

## РАСЧЕТ ТОЛЩИНЫ НАПЛАВЛЕННОГО СЛОЯ НА ДЕТАЛЯХ ЗАДВИЖЕК НЕФТЕГАЗОВОЙ АРМАТУРЫ ВЫСОКОГО ДАВЛЕНИЯ

Чл.-кор. НАН Украины **М. Л. ЖАДКЕВИЧ**, **Е. Ф. ПЕРЕПЛЕТЧИКОВ**, **Л. Г. ПУЗРИН**, кандидаты техн. наук  
(Ин-т электросварки им. Е. О. Патона НАН Украины),

**А. В. ШЕВЦОВ**, инж. (фирма «ИФ Элтерм», г. Киев), **М. Н. ЯВОРСКИЙ**, канд. техн. наук (ГП «Укргаздобыча», г. Киев)

Работоспособность деталей запорного узла прямооточных задвижек фонтанной арматуры высокого давления обеспечивается путем нанесения на их рабочие поверхности методом плазменно-порошковой наплавки хромоникелевых сплавов, легированных углеродом, бором и кремнием. Показано, что для надежной работы запорных узлов этих задвижек слой наплавленного металла должен иметь гарантированную толщину. Установлено, что для работы при давлении до 70 МПа минимальная толщина наплавленного слоя должна составлять 1,5 мм, а с учетом возможных перешлифовок — до 2,0 мм.

*Ключевые слова:* плазменно-порошковая наплавка, арматура высокого давления, износ, прямооточные задвижки, детали запорного узла, концентрация напряжений, толщина наплавленного слоя

Важнейшим элементом фонтанной арматуры (ФА), которая эксплуатируется на нефтяных и газовых промыслах, являются задвижки. Они в основном обеспечивают безопасность персонала и устьевого оборудования, поскольку неконтролируемый выброс добываемого фонтанным методом горючего продукта может привести к нарушению экологии и возникновению пожаров.

В ФА, рассчитанной на почти непрерывный проток жидкости или газа, предпочтение отдается прямооточным задвижкам [1–3]. Такие задвижки (рис. 1) имеют прочный стальной корпус 1 с двумя расположенными на одной оси патрубками, выполненными совместно с корпусом и соединительными фланцами. Запорный узел задвижки располагается в корпусе и состоит из шибера 2, способного перемещаться вверх и вниз между плотно прижатыми к нему седлами 3. В седлах и нижней части шибера выполнены отверстия, размер которых соответствует каналам патрубков задвижки. В нижнем положении шибера перекрывает проток нефти или газа и прижимается к седлу полным рабочим давлением. В открытой задвижке отверстия в шибере и седлах совмещаются и продукт протекает свободно, не изменяя своей скорости и направления. Благодаря этому прямооточные задвижки обеспечивают низкое гидравлическое сопротивление с коэффициентом не более 0,2 (у клиновых задвижек и вентилях этот коэффициент 2...5 и более) [4].

В прямооточных задвижках высокого давления применяют запорные узлы с уплотнением «ме-

талл–металл», герметичность запорного узла в которых зависит от того, насколько тщательно подогнаны трущиеся поверхности шибера и седел. Для надежной работы их контактирующие поверхности притирают до чистоты с высотой неровностей не более 0,2 мкм.

Износ рабочих поверхностей шибера и седел обусловлен рядом причин, в частности, воздействием твердых частиц породы, попадающих из добываемого продукта к трущимся поверхностям, а также содержащимися в продукте коррозионноактивными примесями такими, как  $\text{CO}_2$  и  $\text{H}_2\text{S}$ . Кроме того, при открытии и закрытии задвижки

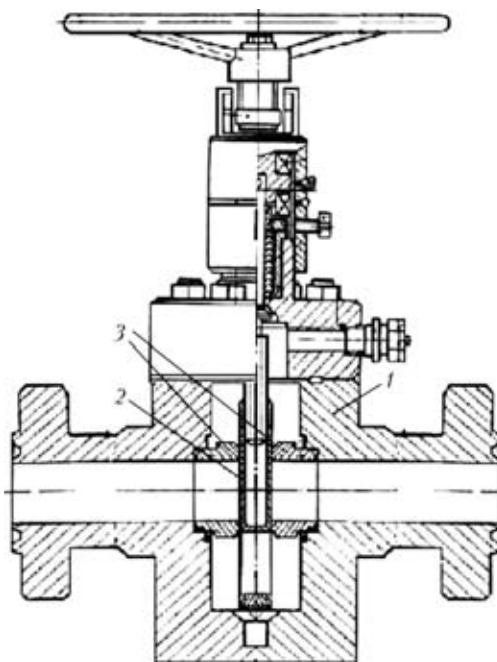


Рис. 1. Схема прямооточной задвижки фонтанной арматуры: 1 — корпус с фланцами; 2 — шибер; 3 — седла

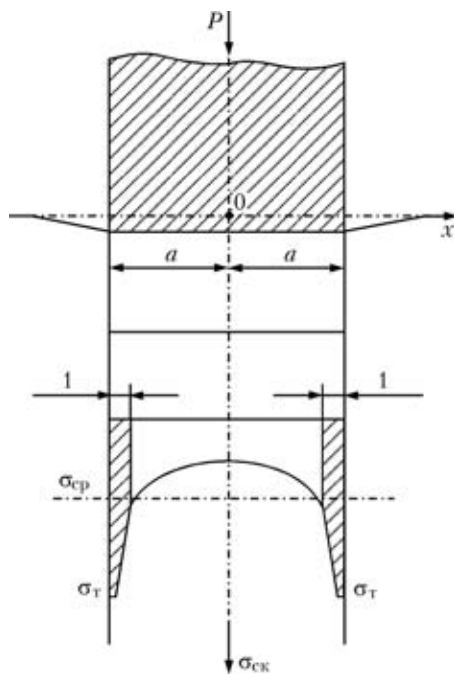


Рис. 2. Схема распределения напряжений сжатия под жестким штампом

возникает высокоскоростной турбулентный поток продукта, который вызывает эрозионный износ рабочих поверхностей.

Для задвижек ФА характерно длительное пребывание шибера в положении «открыто» или «закрыто». Как показывает опыт, при недостаточной коррозионной стойкости рабочих поверхностей шибера может «прикипать» к седлам в результате образования в отдельных местах общих продуктов коррозии, и задвижка становится неработоспособной.

Для сохранения качества обработки рабочие поверхности деталей запорного узла должны одновременно иметь высокую твердость и стойкость против коррозионного и эрозионного воздействия на них добываемого продукта. Выполнение этих требований достигается путем использования в запорных узлах задвижек композиционных деталей. Рабочие поверхности шибера и седел, изготовленных из стали, покрывают специальными сплавами с высокой твердостью и высокой стойкостью против коррозии и эрозии.

Наилучшее сочетание твердости, стойкости против задигов, коррозионной и эрозионной стойкости достигается при плазменно-порошковой наплавке поверхностей деталей запорного узла задвижек хромоникелевыми сплавами с углеродом, бором и кремнием [5, 6]. Технология плазменно-порошковой наплавки, разработанная в ИЭС им. Е. О. Патона, с успехом используется при изготовлении деталей запорных узлов прямооточных задвижек ФА на давление 70 МПа [7].

Важной отличительной особенностью конструкции прямооточных задвижек ФА является то, что кромки проходных отверстий на рабочих поверхностях седел изготавливают острыми без фа-

сок для снижения гидравлического сопротивления и уменьшения вероятности попадания между шиберами и седлами твердых частиц из добываемого продукта. При закрытой задвижке напряжения, возникающие в месте контакта острой внутренней кромки седла с шиберами, с некоторым приближением подобны напряжениям у острой кромки жесткого прессового штампа, прижатого к деформируемой детали (рис. 2). Удельное давление у острой кромки штампа (седла) в точке с координатой  $x$  описывается выражением [8]

$$q = P/\pi \sqrt{a^2 - x^2}, \quad (1)$$

где  $P$  — погонная сила, действующая на штамп единичной толщины, Н/мм;  $a$  — половина ширины штампа, мм.

Согласно (1) удельное давление на краю штампа стремится к бесконечности при  $x \rightarrow a$ . Однако на практике значение этого давления может достигать лишь предела текучести материала детали при сжатии [8].

При наплавке слоев с высокой твердостью и соответственно с высоким пределом текучести при сжатии в зоне концентрации напряжений у острой кромки седла может возникать ситуация, при которой напряжения, достигающие основного металла шибера с заведомо более низким пределом текучести, вызовут в нем некоторую пластическую деформацию сжатия. В этом случае твердый слой покрытия может получить дополнительно деформацию изгиба и разрушиться ввиду его низкой пластичности. Этот процесс усугубляется тем, что при открытии и закрытии задвижки у острой внутренней кромки седла возникает перемещающаяся в шибере волна напряжений изгиба. Эти напряжения, возникающие у острой кромки седла, подобны напряжениям в упругом теле от силы, приложенной к его поверхности вдоль линии. Они имеют максимальное значение вблизи поверхности тела и уменьшаются в его глубинных слоях [8]. Поэтому предотвратить опасность разрушения слоя твердого покрытия можно путем увеличения его толщины до значения, при котором напряжения под покрытием станут ниже предела текучести при сжатии стальной основы шибера.

На основе этих соображений проведена приближенная оценка минимальной толщины наплавленного слоя, гарантирующего надежную работу деталей запорного узла задвижек ФА. Для расчета минимальной толщины покрытия, способного выдерживать напряжения у острой кромки седла, использовали зависимость напряжения сжатия внутри полубесконечного упругого тела на расстоянии  $\delta$  от его поверхности от линейной нагрузки  $p$ , приходящейся на единицу длины, которая приложена к поверхности упругого тела [8]:

$$\sigma_s = 2p_s/\pi\delta, \quad (2)$$

где  $p_s$  — линейная нагрузка на шиббер, Н/мм, приходящаяся на участок шириной 1 мм вдоль острой внутренней кромки седла, в пределах которой напряжения резко возрастают вплоть до предела текучести при сжатии материала покрытия;  $\sigma_s$  — напряжения, равные пределу текучести при сжатии стали под покрытием, МПа. Тогда  $\delta$  окажется равным  $\delta_{\min}$ , т. е. минимальной толщине покрытия в миллиметрах, при которой напряжения в стали не превысят ее предела текучести при сжатии:

$$\delta_{\min} = 2p_s/\pi\sigma_s. \quad (3)$$

Такой приблизительный расчет минимальной толщины покрытия правомочен в связи с тем, что модули упругости материала покрытия и стальной основы совпадают и составляют около  $2,1 \cdot 10^5$  МПа [9]. Для приближенной оценки давления сжатия, приходящегося на крайний участок шириной 1 мм, было принято на нем среднее значение давления. На этом участке оно резко возрастает от приблизительно среднего удельного давления (частное от деления общего усилия сжатия деталей на всю площадь контактирующих поверхностей) до предела текучести при сжатии материала покрытия. Среднее удельное давление шиббера на седло в задвижках с условным проходом Ду 80 составляет около 10 МПа при рабочем давлении 70 МПа. Предел текучести при сжатии хрупкого материала покрытия с высокой твердостью ( $HB\ 555$ ) близок к его пределу прочности при растяжении, которое составляет примерно 1900 МПа [10, 11]. Тогда линейная нагрузка на шиббер со стороны полосы шириной 1 мм вдоль острой внутренней кромки седла при изменении в ней напряжения сжатия от среднего

до предела текучести при сжатии после умножения на ширину полосы, равной 1 мм, составляет

$$p_s = 110 + (1900 - 110)/2 \sim 1005 \text{ Н/мм.}$$

Пластичные стали, из которых изготавливают детали запорного узла, например, сталь 40Х, отличаются совпадающими по значению пределами текучести при растяжении и сжатии [10]. Значение предела текучести таких сталей при растяжении и соответственно сжатии определяли по значению их твердости по Бринеллю [12]:

$$\sigma_s = 0,367HB - 24 \text{ кгс/мм}^2. \quad (4)$$

Твердость стали 40Х в металле ЗТВ наплавки составляет  $HB\ 179$  и в соответствии с (4) ее предел текучести равен примерно 420 МПа. Рассчитанная на основе этих данных в соответствии с (3) минимальная толщина  $\delta_{\min}$  хромоникелевого покрытия с углеродом, бором и кремнием на деталях запорного узла прямоочных задвижек ФА для работы при давлении до 70 МПа составляет примерно 1,5 мм.

Способность более толстых покрытий в отличие от тонких выдерживать без разрушения сосредоточенные нагрузки подтверждается измерением их твердости по методу Бринелля. Измеряли твердость наплавленных слоев толщиной 2,5 и 0,5 мм. Слой толщиной 0,5 мм получали путем механического удаления части слоя толщиной 2,5 мм. При этом влияние зоны перемешивания на свойства слоя металла наплавки толщиной 0,5 мм сводилось к минимуму.

Как показали наши исследования, при плазменно-порошковой наплавке указанными выше сплавами распределение легирующих элементов по толщине слоя равномерно и металл наплавки

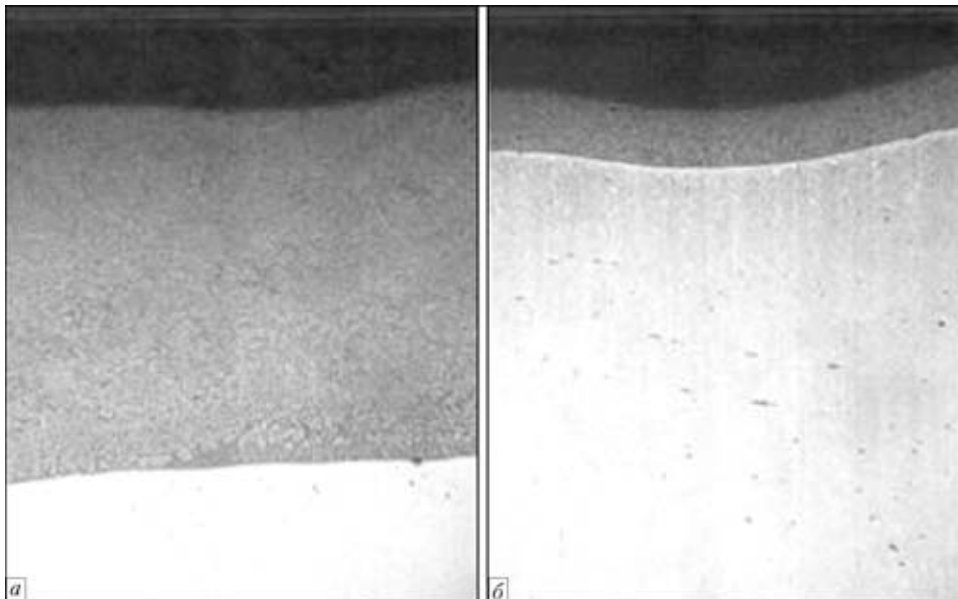


Рис. 3. Макроструктура ( $\times 30$ ) покрытия под отпечатком при испытании твердости по Бринеллю при толщине покрытия 2,5 (а) и 0,5 (б) мм

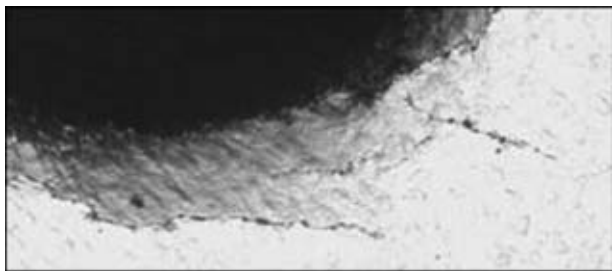


Рис. 4. Макроструктура покрытия (X30) толщиной 0,5 мм при испытании твердости по Бринеллю с трещиной у края отпе-

на расстоянии более 0,1 мм от линии сплавления имеет ту же структуру и твердость, что и по всему сечению наплавленного слоя. Поэтому измеренная по Роквеллу твердость слоев толщиной 2,5 и 0,5 мм была одинаковой и составляла HRC 47. При измерении твердости поверхности покрытия толщиной 2,5 мм стандартным методом Бринелля образовывались отпечатки диаметром 2,6 мм, что соответствует твердости HB 555, а деформации покрытия в этом случае не происходит (рис. 3, а). В тех же условиях при измерении твердости слоя толщиной 0,5 мм образуются отпечатки диаметром 3,45 мм. При этом тонкое покрытие испытывает прогиб (рис. 3, б), а вокруг отпечатков образуются кольцевые и радиальные трещины (рис. 4).

Плазменно-порошковая наплавка деталей запорных узлов задвижек ФА производится за один проход слоем толщиной около 3 мм. В готовых деталях наплавленный слой после тщательной обработки поверхности доводят до толщины 2 мм. Такая толщина твердого наплавленного слоя необходима в первую очередь для гарантированного обеспечения работы задвижки под высоким давлением без разрушения этого слоя. Кроме того, некоторый запас толщины по сравнению с расчетным обеспечивает возможность ремонта деталей запорных узлов задвижек путем перешлифовки их рабочих поверхностей.

Из приведенного выше следует, что в прямооточных задвижках ФА могут успешно применяться только покрытия достаточной толщины, имеющие высокую плотность и прочное сцепление с основным металлом. По этой причине тонкие покрытия, получаемые плазменным, вакуумным или детонационным напылением, не находят применения для деталей запорных узлов прямооточных задвижек ФА, что подтверждается многочисленными неудачными попытками использовать указанные методы на практике.

Performance of parts of high-pressure stop valves of Christmas tree is ensured by deposition on its working surfaces of nickel-chromium alloys with carbon, boron and silicon by plasma-powder surfacing. It is shown that for a reliable operation of these stop valves, the layer of deposited metal should have a guaranteed thickness. It is established that for operation at up to 70 MPa pressure, minimum thickness of the deposited layer should be equal to 1.5 mm, and allowing for the possible repeated grinding — up to 2.0 mm.

Высокая стойкость деталей запорного узла с плазменно-порошковой наплавкой рабочих поверхностей подтверждается многолетним положительным опытом эксплуатации задвижек производства фирмы «ИФ Элтерм» на газовых промыслах Украины.

## Выводы

1. Плазменно-порошковая наплавка деталей запорных узлов прямооточных задвижек нефтегазовой ФА высокого давления хромоникелевыми сплавами с углеродом, бором и кремнием благодаря высокой твердости и стойкости против коррозионного и эрозионного износа рабочих поверхностей обеспечивает их высокую работоспособность и надежность.

2. Расчетом установлено, что для должной работы деталей запорных узлов задвижек ФА при давлении среды 70 МПа наплавленный слой из хромоникелевых сплавов с углеродом, бором и кремнием должен иметь толщину не менее 1,5 мм.

1. Вайсберг Г. Л., Римчук Д. В. Фонтанна безпека: Запитання. Відповіді. — Харків, 2002. — 474 с.
2. Гуляниц Г. М. Противовыбросовое оборудование скважин, стойкое к сероводороду: Справ. пособие. — М.: Недра, 1991. — 348 с.
3. Фонтанна арматура на тиск до 70 МПа / В. І. Артемов, В. В. Канаков, Ю. В. Максимов та ін. // Нафтова і газова пром-сть. — 2001. — № 3. — С. 25–28.
4. Гуревич Д. Ф., Шпаков О. Н. Справочник конструктора трубопроводной арматуры. — Л.: Машиностроение, 1987. — 517 с.
5. Гладкий П. В., Переплетчиков Е. Ф., Рабинович В. И. Плазменная наплавка в энергетическом арматуростроении. — М.: НИИинфортяжмаш, 1970. — 36 с.
6. Переплетчиков Е. Ф. Плазменно-порошковая наплавка износо- и коррозионностойких сплавов в арматуростроении // Автомат. сварка. — 2004. — № 10. — С. 37–44.
7. Производство фонтанной арматуры для глубоких нефтяных и газовых скважин методами электрошлакового литья и плазменно-порошковой наплавки / В. Л. Шевцов, В. Я. Майданник, В. М. Ханенко и др. // Сварщик. — 2001. — № 4. — С. 8–9.
8. Безухов Н. И. Основы теории упругости, пластичности и ползучести. — М.: Высш. шк., 1968. — 420 с.
9. Knotek O., Lugscheider E., Eschnaner H. Hartlegierungen zum Verschleiss. — Duesseldorf: Schutz, 1975. — 285 S.
10. Сопротивление материалов деформированию и разрушению: Справ. пособие. Ч.1. / Под ред. В. Т. Трошенко. — Киев: Наук. думка, 1993. — 287 с.
11. Tin Ming Wu. Untersuchungen uber das Auftragsschweissen von gesenken fur schiedestucke aus stahl forschungsberichte des landes nodheih. — Westfalen, 1964. — № 1349. — 46 S.
12. Марковец М. П. Определение механических свойств металлов по твердости. — М.: Машиностроение, 1979. — 191 с.

Поступила в редакцию 28.07.2006