



МАТЕМАТИЧЕСКОЕ МОДЕЛИРОВАНИЕ И РАЗРАБОТКА КОНТРОЛЛЕРА МОНИТОРИНГА СВАРКИ МИГ

Ф. Н. КИСИЛЕВСКИЙ, д-р техн. наук, В. В. ДОЛИНЕНКО, канд. техн. наук
(Ин-т электросварки им. Е. О. Патона НАН Украины)

Описана объектно-ориентированная модель контроллера мониторинга МИГ-сварки в среде математического пакета Simulink/MATLAB. Выполнены исследования качества работы трех алгоритмов мониторинга. Предложена реализация контроллера сварки МИГ с использованием объектно-ориентированного пакета xPC-Target/Simulink/MATLAB.

Ключевые слова: мониторинг сварки МИГ, объектно-ориентированный подход, контроллер, математическое моделирование, виртуальная сварка, алгоритмы мониторинга, MATLAB, Simulink, xPC-Target

Применение объектно-ориентированного проектирования автоматизированных систем управления (АСУ), как известно [1, 2], позволяет не только сокращать сроки проектирования и повышать степень соответствия готовой продукции техническим требованиям, но и достигать большей открытости автоматизированной системы, возможности повторного использования математического и программного обеспечения.

При создании объектно-ориентированных АСУ дуговой сваркой важное место принадлежит разработке и моделированию низкоуровневых подсистем таких, как контроллеры сварочного оборудования и подсистемы мониторинга процесса сварки. При этом выдвигаются следующие основные требования:

надежное функционирование в режиме жесткого реального времени;

поддержка сформированных на этапе постановки задачи классов объектов и абстракций предметной области сварки, а также протоколов взаимодействия с другими подсистемами АСУ сваркой;

использование визуальных средств проектирования, которые позволяют осуществлять разработку как математического, так и программного обеспечения.

В настоящей работе представлены результаты применения объектно-ориентированного подхода при создании подсистемы мониторинга АСУ сваркой МИГ (далее — контроллера). Назначение таких контроллеров состоит в том, чтобы выполнять ввод и первичную обработку сигналов сварки (аналоговых и дискретных), а также на основе алгоритмов мониторинга в реальном масштабе времени формировать в общем виде оценку качества ведения сварки.

Как инструментальное средство визуального проектирования контроллера использовали мате-

матический пакет Simulink/MATLAB 6.x («Math-Works»). При этом руководствовались соображениями доступности справочной информации и наличия в пакете расширенного состава математической библиотеки классов [3–5].

Программный пакет xPC-Target позволяет создавать управляющие программы для IBM/PC — совместимых контроллеров, работающих в режиме жесткого реального времени. Минимальный такт работы управляющей программы составляет 0,01 мс. Процесс отладки программы xPC-Target осуществляется в среде Simulink с использованием режима удаленной связи с контроллером по каналу связи типа Ethernet-10BaseT или RS-232c.

Контроллер мониторинга может использоваться как в составе АСУ дуговой сваркой, так и в качестве автономной системы контроля качества ведения процесса сварки.

Математическое обеспечение контроллера реализует ряд задач:

ввод, оцифровывание и фильтрацию аналоговых сигналов сварки;

анализ сигналов сварки с целью обнаружения аварийных ситуаций, сообщающих о несоответствии текущего режима сварки заданному;

выдачу оценок параметров режима сварки и меток аварийных ситуаций в компьютер верхнего уровня по каналу связи типа Ethernet-10BaseT или RS-232c;

функционирование контроллера в режиме имитации сварки.

В результате синтеза иерархической системы математических моделей получена функциональная схема контроллера, приведенная на рис. 1. Отметим, что изображения функциональных схем отвечают Simulink-моделям соответствующих подсистем.

Модель контроллера состоит из ряда моделей более низкого уровня:

модели сварки МИГ — F1;

аналого-цифрового преобразователя (АЦП) — F2;

узла инкрементного датчика (энкодера) — F3;

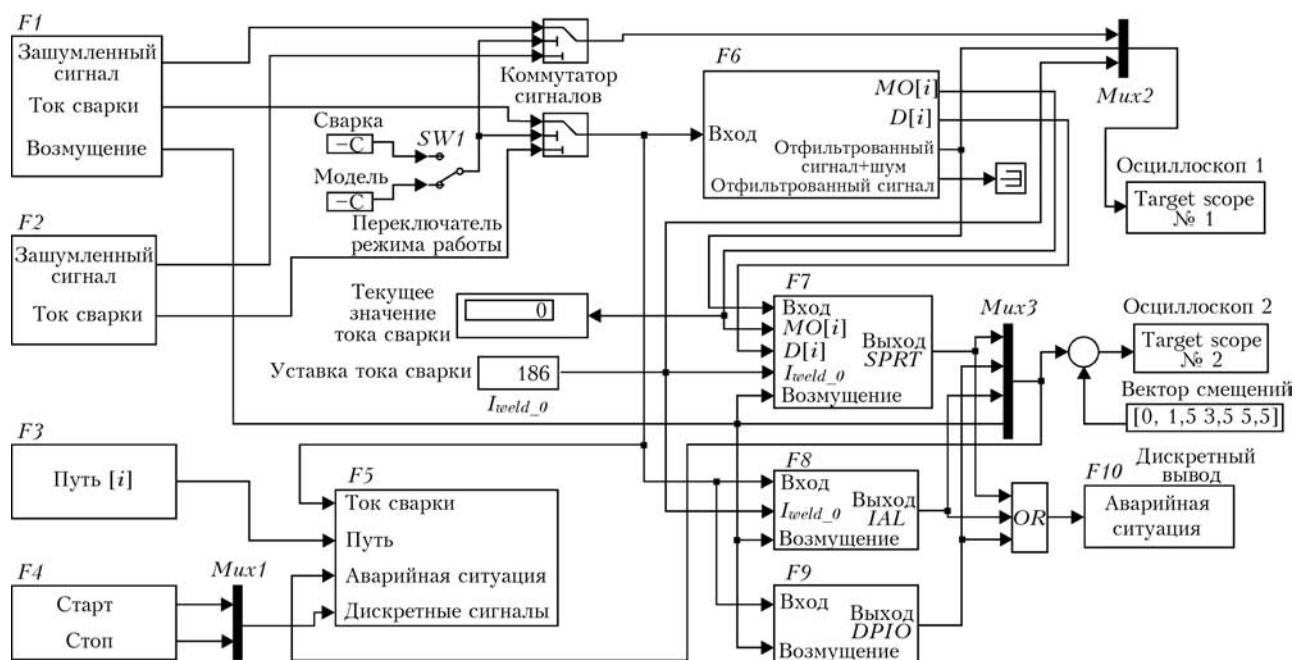


Рис. 1. Функциональная схема контроллера мониторинга сварки МИГ: *Mux1–Mux3* — мультиплексоры сигналов; I_{weld_0} — уставка тока сварки; остальные обозначения см. в тексте

- узла дискретного ввода — *F4*;
- узла последовательного передатчика типа RS-232/RS-485 — *F5*;
- узла оценивания математического ожидания (МО) и дисперсии сигнала сварки — *F6*;
- алгоритма мониторинга отношения вероятностей *SPRT* — *F7*;
- алгоритма мониторинга дифференцирующего типа *IAL* — *F8*;
- алгоритма мониторинга интегрирующего типа *DPIO* — *F9*;
- узла дискретного вывода — *F10*;
- коммутаторов сигналов и хРС-Target — осциллографов.

Элементы коммутаторов предназначены для реализации режима тестирования, при котором вместо реальных электрических сигналов сварки на вход контроллера подаются сигналы модели сварки МИГ.

Сигнал модели сварки МИГ представляет собой аддитивную смесь двух сигналов — детерминированного и случайного.

Детерминированный сигнал формируется моделью системы источник питания–сварочная горелка, которая в свою очередь является системой двух моделей: источника питания дуги и системы плавящийся электрод–дуга. Случайная составляющая представляет собой стационарный сигнал шума нормального распределения с нулевым МО, спектр которого формируется фильтром низкой частоты (ФНЧ) 2-го порядка (ФНЧ1) с полосой пропускания 5000 Гц (по уровню 3 дБ). После суммирования сигнал тока сварки затем обрабатывается ФНЧ типа Бесселя 4-го порядка (ФНЧ 2) с полосой пропускания 100 Гц (по уровню 3 дБ)

и дискретизируется устройством выборки-хранения, которые моделируют совместную работу входного аппаратного аналогового фильтра и АЦП.

В зависимости от положения переключателя *SW1* контроллер может функционировать в одном из двух режимов — штатном «сварка» и тестировании (модель). Коммутатор сигналов обеспечивает гибкость контроллера. В штатном режиме используется сигнал с выхода АЦП, а при тестировании — сигнал выхода модели сварки МИГ. Далее сигнал тока сварки подается на вход узла оценивания статистических параметров *F6* и входы алгоритмов интегрирующего *IAL* (*F8*) и дифференцирующего *DPIO* (*F9*) типов.

Оценки дисперсии *D* и МО рассчитываются по следующим рекуррентным формулам:

$$D[i] = D[i - 1] + \frac{1}{N - 1} ((x_c[i] - MO[i])^2 - (x_c[i - N] - MO[i - N])^2);$$

$$MO[i] = MO[i - 1] + \frac{1}{N}(x_c[i] - x_c[i - N]),$$

где *i* — индекс обрабатываемой точки данных; *N* — количество точек усреднения; x_c — входной сигнал. Эти оценки затем подаются на входы алгоритма мониторинга отношения вероятностей *SPRT* (*F7*).

Сигналы аварийных ситуаций, которые формируются алгоритмами мониторинга *F7–F9*, могут использоваться для вывода на экран видеомонитора контроллера; включения сигнальных индикаторов с использованием узла вывода дискретных сигналов *F10*; формирования информационных посылок в компьютер верхнего уровня



через узел последовательного передатчика F5. Отметим, что наличие видеомонитора в составе контроллера необязательно.

В процессе работы контроллер формирует также информационные послышки в компьютер верхнего уровня, содержащие данные о длине сварного шва, усредненных значениях сигналов сварки и состоянии сигналов синхронизации циклограммы сварки «Пуск» и «Стоп».

Исследования работы алгоритмов мониторинга проводили в режиме виртуальной сварки с использованием модели сварки МИГ. При этом синтезировались сигналы тока сварки, которые отражали реакцию на возмущения на расстоянии горелка–изделие, скорости подачи проволоки и напряжения питания дуги. Для первого типа возмущения имитировалось прохождение над препятствиями прямоугольного (бруска), пилообразного (клин) и гармонического типов.

Отметим, что при моделировании сигнала тока сварки не ставили задачу точно описать все физические процессы, которые происходят в системе источник питания–сварочная горелка–дуга–сварочная ванна (в частности, не учитывали формирование сварного шва, изменение сопротивления скользящего контакта в сварочной горелке и др.). В то же время для получения адекватных оценок работы алгоритмов мониторинга и определения граничных значений их коэффициентов передачи необходимо достаточно точно повторить по форме сигналы сварки. С этой целью реализована известная динамическая математическая модель дугового сенсора, которая позволила учесть эффект саморегулирования дуги и объяснить изменения формы и амплитуды сигналов возмущений в зависимости от выходного сопротивления источника питания дуги.

Математическая модель дугового сенсора описывает поведение системы плавящийся электрод–дуга для сварки МИГ. Она представляет собой

систему нелинейных дифференциальных уравнений [6, 7]:

$$\frac{dI_{arc}}{dt} = \frac{U_{xx} - \beta_2}{L_i} - I_{arc} \left(\frac{R_i}{L_i} + l_{electrod} \frac{\alpha_1}{SL_i} + \frac{\beta_1}{L_i} \right) + I_{arc}^1 \left(\frac{\alpha_2 v_{pod} S - \beta_3}{L_i} \right) - (l_{dist} - l_{electrod}) \frac{\beta_4}{L_i}, \quad (1)$$

$$\frac{dl_{electrod}}{dt} = v_{pod} - l_{electrod} \frac{\gamma_2}{S} - I_{arc} \frac{\lambda_2}{S}, \quad (2)$$

где $\alpha_1, \alpha_2, \beta_1-\beta_4, \lambda_1, \lambda_2$ — сварочные константы; R_i — активное сопротивление сварочной цепи, Ом; L_i — индуктивность сварочного дросселя, Гн; I_{arc} — ток дуги, А; U_{xx} — напряжение питания сварки, В; S — поперечное сечение проволоки, мм²; v_{pod} — скорость подачи проволоки, мм/с; $l_{electrod}, l_{arc}, l_{dist}$ — длина соответственно вылета электрода, дуги и расстояние горелка–изделие, мм, причем

$$l_{dist} = l_{electrod} + l_{arc}.$$

Выполнена идентификация данной математической модели для схемы сварки МИГ, приведенной на рис. 2.

Защитной средой была смесь газов 80 % Ar + 20 % CO₂. Наплавку низкоуглеродистой стали толщиной 5 мм выполняли на режиме: ток сварки 170...190 А; напряжение на дуге 22...35 В; скорость подачи проволоки типа Св-08Г2С 130...160 мм/с; диаметр проволоки 1,2 мм; расстояние горелка–изделие 24...30 мм. В экспериментах использовали источник питания дуги типа ВДУ-506УЗ. Измерение длины вылета электрода и дуги осуществляли с помощью видеокамеры, снабженной защитным оптическим фильтром. По результатам экспериментов получены следующие значения коэффициентов (размерность не приве-

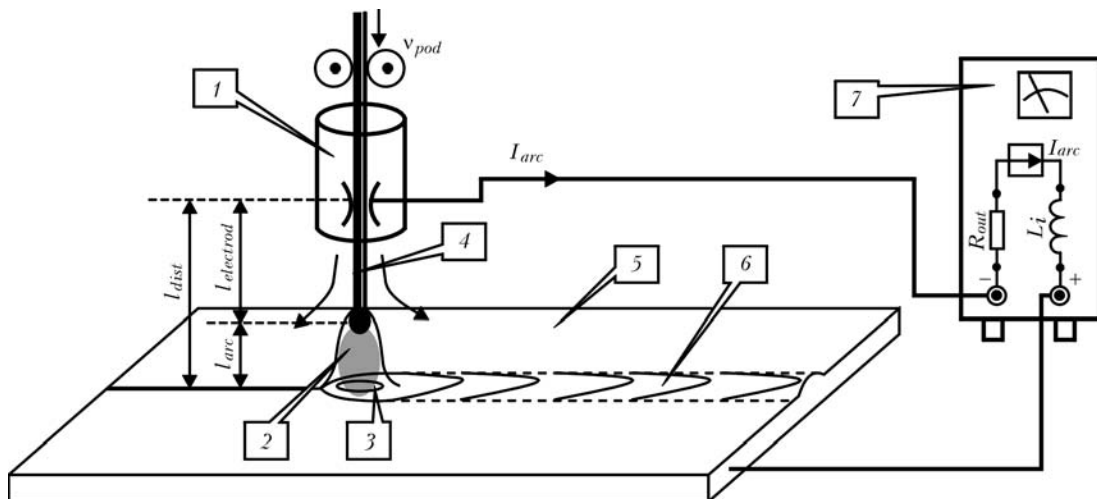


Рис. 2. Схема сварки МИГ: 1 — горелка; 2 — дуга; 3 — сварочная ванна; 4 — вылет электрода; 5 — изделие; 6 — сварной шов; 7 — источник питания дуги

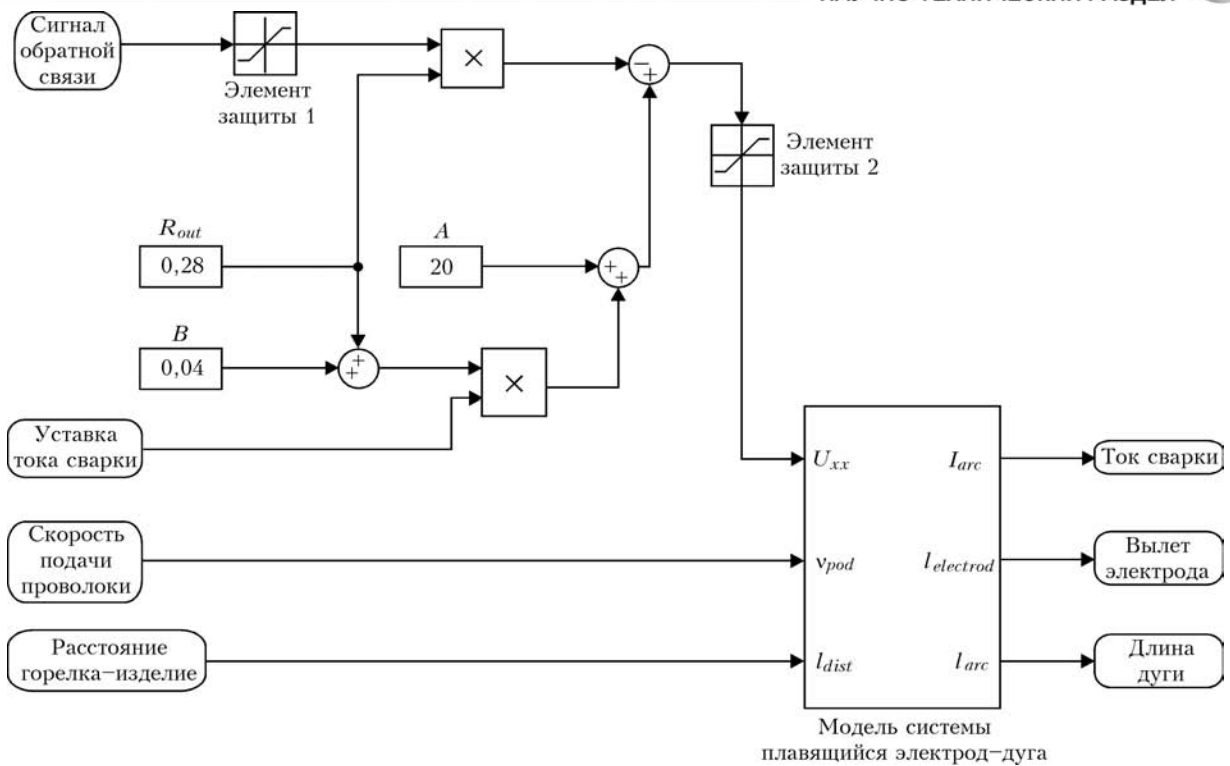


Рис. 3. Функциональная схема модели источник питания–сварочная горелка

дена): $\alpha_1 = 1,1 \cdot 10^{-3}$, $\alpha_2 = 7,06$, $\beta_1 = 0,049$, $\beta_2 = 9,2$, $\beta_3 = 2,22$, $\beta_4 = 1,31$, $\gamma_1 = 0,83$, $\gamma_2 = 3,08 \cdot 10^{-5}$.

На основании полученных экспериментальных данных и в соответствии с математической моделью (1), (2) синтезировали функциональную схему модели системы плавящийся электрод–дуга.

Проверку адекватности математической модели (1), (2) выполняли путем оценки реакции на переходные воздействия для переменных — скорости подачи v_{pod} и расстояния горелка–изделия l_{dist} . При этом обнаружено несовпадение формы сигнала тока дуги с результатами экспериментальных исследований [8]. Причиной этого явилось различие в выходных характеристиках источника питания дуги Migatrones BDH S550 и используемого нами источника питания типа ВДУ-506У3.

Поэтому синтезирована модель, которая с достаточной точностью учитывает реальные характеристики источника питания дуги. Функциональная схема модели источник питания–сварочная горелка показана на рис. 3.

В этой модели выходные характеристики («жесткого» типа) источника питания ВДУ-506У3 реализуются следующей линейной передаточной функцией:

$$U_{xx} = (B + R_{out})I_{weld_control} - R_{out}I_{weld_back} + A,$$

где A , B — константы; R_{out} — выходное сопротивление источника питания; $I_{weld_control}$ — параметр управления выходным током; I_{weld_back} — сигнал датчика тока дуги.

Моделирование показало, что соответствие может быть достигнуто при увеличении значения параметра выходного сопротивления источника питания дуги R_{out} до 3...6 Ом (типичное значение R_{out} для источника питания типа ВДУ-506У3 при рабочих токах 100...300 А составляет 0,28 Ом).

Таким образом, получено хорошее соответствие поведения модели сварки МИГ с экспериментальными результатами, что позволяет исследовать работу алгоритмов мониторинга в режиме виртуальной сварки МИГ.

Алгоритм мониторинга *SPRT*, который формирует результат статистической проверки гипотез (отношение вероятностей), описывается следующей рекуррентной формулой [8]:

$$SPRT[i] = SPRT[i - 1] + \frac{m_0 - MO[i]}{D[i]} \times \left(m_0 - x_c[i] - \frac{m_0 - MO[i]}{2} \right),$$

где m_0 — заданное значение уровня контроля сигнала сварки.

В процессе мониторинга текущее значение $SPRT[i]$ сравнивается с пороговым значением h_0 , и в том случае, если выполняется условие $SPRT[i] < -h_0$, формируется сигнал аварии AL_{SPRT} .

Альтернативой алгоритму *SPRT* могут служить известные алгоритмы интегрирующего типа, построенные по следующим схемам: ФНЧ–элемент с зоной нечувствительности–выпрямитель–компаратор; элемент с зоной нечувствительности–выпрямитель–ФНЧ–компаратор. Как показали пред-



варительные исследования, второй тип интегрирующего алгоритма (далее *IAL*) является предпочтительным ввиду более высоких динамических характеристик. На рис. 4 представлена функциональная схема такого алгоритма мониторинга.

Показанный на схеме элемент РС-осциллоскоп используется при моделировании. В алгоритме мониторинга *IAL* после нелинейного элемента с регулируемой зоной нечувствительности h_g и выпрямителя используется сглаживающий ФНЧ Бесселя 4-го порядка с полосой пропускания 1 Гц (по уровню 3 дБ). При выходе усредненного сигнала за пределы зоны срабатывания компаратора h_0 формируется сигнал аварийной сигнализации AL_{IAL} . Благодаря простоте этот алгоритм мониторинга достаточно широко применяют на практике.

Иногда возникает необходимость отслеживать не статические, а динамические изменения в параметрах режима сварки. С этой целью можно применять алгоритмы мониторинга дифференцирующего типа — сглаженные дифференцирующие оценки и дифференцирующие полуинтервальные интегральные оценки.

Выход алгоритма мониторинга первого типа описывается следующим выражением:

$$g(t) = \frac{1}{T} \int_{t-T}^t \left(\frac{dx_c}{dt} \right) dt,$$

где t — текущее время; T — интервал усреднения.

Для исследований выбран алгоритм второго типа, работа которого является более показательной. Этот алгоритм мониторинга *DPIO* реализует дифференцирующий фильтр после усредняющих фильтров:

$$DPIO(t) = \left[\frac{2}{T} \int_{t-T}^{t-\frac{T}{2}} dx_c d\tau - \frac{2}{T} \int_{t-\frac{T}{2}}^t dx_c d\tau \right] / dt = \frac{2}{Tdt} \left(\int_{t-T}^{t-\frac{T}{2}} dx_c d\tau - \int_{t-\frac{T}{2}}^t dx_c d\tau \right), \quad (3)$$

где τ — вспомогательная переменная интегрирования.

Таким образом, функция (3) формирует выходной дифференциальный сигнал между двумя сглаженными сигналами, следующими друг за другом во времени с задержкой, равной половине интервала сглаживания T . После несложных преобразований в рекуррентной форме ее можно записать как:

$$DPIO[i] - DPIO[i - 1] = \frac{2}{N} \left(2x_c[i - \frac{N}{2}] - x_c[i - N] - x_c[i] \right),$$

где $x_c[i - N/2]$ — выборка анализируемого сигнала в середине интервала сглаживания; $x_c[i - N]$ и $x_c[i]$ — то же на краях интервала сглаживания.

Можно отметить, что такая функция мониторинга впервые синтезирована в рекуррентном виде и по сравнению с известным аналогичным подходом [8] позволяет формировать оценки, которые инвариантны количеству N точек усреднения анализируемого сигнала. В процессе мониторинга модуль текущего значения $DPIO[i]$ сравнивается с порогом h_0 , и в том случае, если выполняется условие $|DPIO[i]| > h_0$, формируется сигнал аварии AL_{DPIO} .

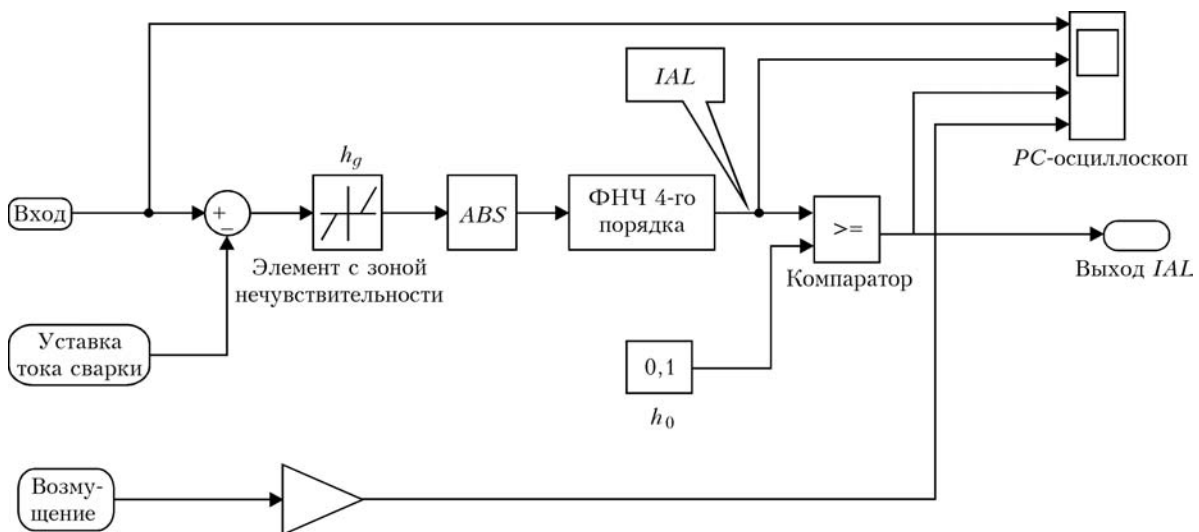


Рис. 4. Функциональная схема алгоритма мониторинга интегрирующего типа *IAL*: *ABS* — элемент взятия модуля; h_g — зона нечувствительности; h_0 — порог срабатывания



При исследовании качества работы алгоритмов мониторинга учитывались следующие требования:

алгоритмы должны иметь зону нечувствительности (для входного сигнала сварки), границы которой можно регулировать;

в пределах зоны нечувствительности выходы алгоритмов должны соответствовать отсутствию сигнала контрольной аварии;

сигнал контрольной аварии должен иметь характер однократного срабатывания.

Проведены исследования алгоритмов мониторинга для различных типов сигналов возмущений (прямоугольный, пилообразный, короткий импульс и гармонический) и различных параметров сварки (расстояние горелка–изделие, скорость подачи проволоки и напряжение на дуге). Наиболее показательные результаты приведены на рис. 5–7. Они отражают качество работы трех алгоритмов мониторинга для прямоугольного и пилообразного сигналов возмущения, которые накладываются на параметр расстояние горелка–изделие l_{dist} .

Результаты исследований алгоритма мониторинга *SPRT* показали (рис. 5), что наличие единственного параметра h_0 не позволяет задавать ширину зоны нечувствительности, которая определяется дисперсией шумовой составляющей в сигнале сварки. Поэтому сигнал возмущения, который присутствует в сигнале сварки, может маскироваться усиленным шумом. В связи с этим алгоритм *SPRT* был модернизирован: добавлен ФНЧ с оптимальными характеристиками, который наилучшим образом отфильтровывал сигнал шума и в то же время обеспечивал минимальные искажения формы сигнала возмущения. Полученный сигнал суммировали со вспомогательным высокочастотным (150...400 Гц) сигналом с амплитудой h_g , который имитирует сигнал шума сварки. Результаты моделирования показали хорошее качество работы этого алгоритма как при статических, так и при динамических возмущениях. Алгоритм мониторинга *SPRT* может надежно фиксировать импульсные возмущения продолжительностью до 0,5 с. Настройка данного алгоритма

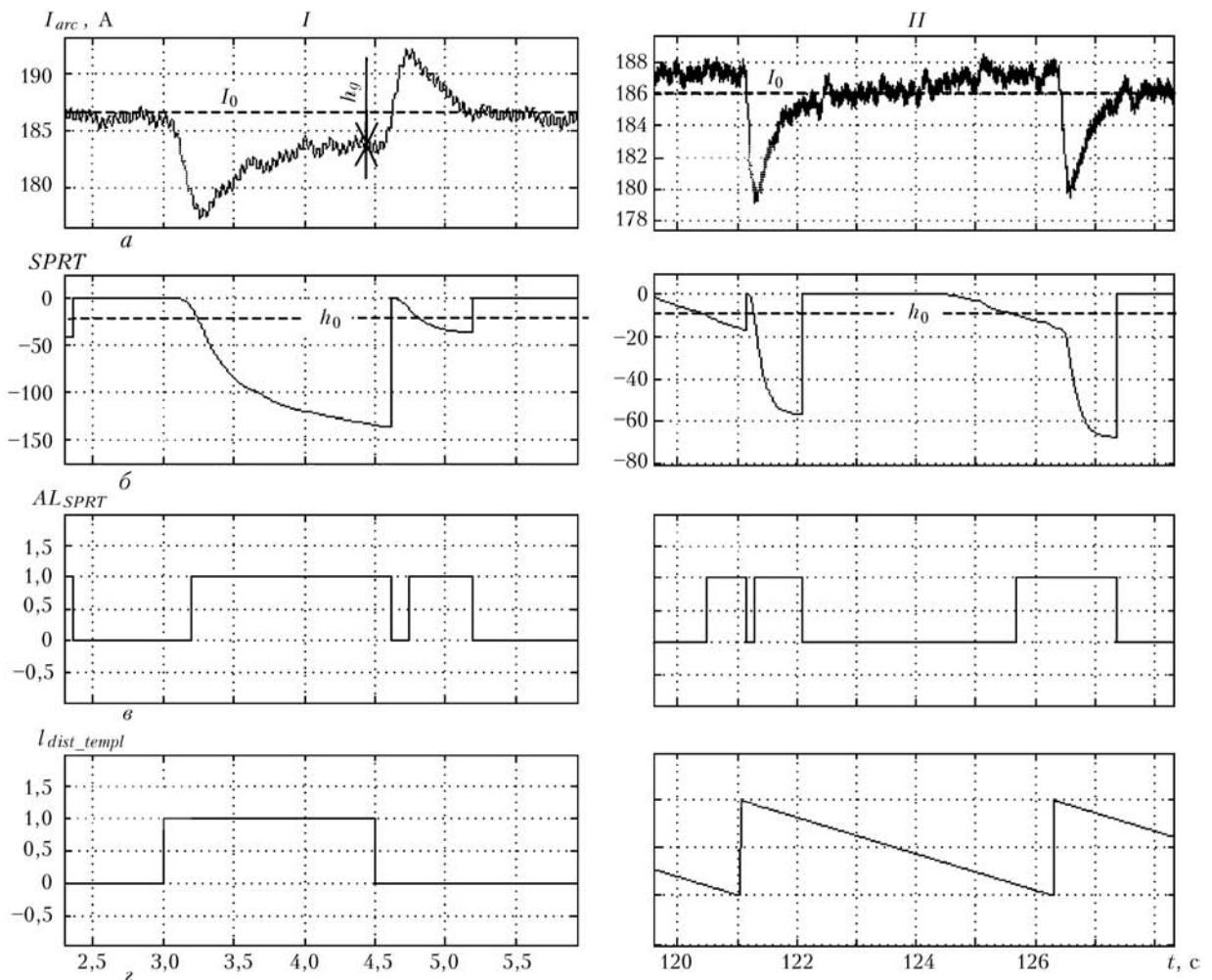


Рис. 5. Моделирование работы алгоритма *SPRT* для возмущения в виде изменения расстояния горелка–изделие (источник питания типа ВДУ-506У3) прямоугольной (*I*) пилообразной формы (*II*): *a* — отфильтрованный сигнал сварки, зашумленный высокочастотным сигналом; *б* — выход алгоритма мониторинга *SPRT*; *в*, *г* — сигнал соответственно контрольной аварии и возмущения; $h_g = 1$ А; I_0 — уровень уставки режима сварки

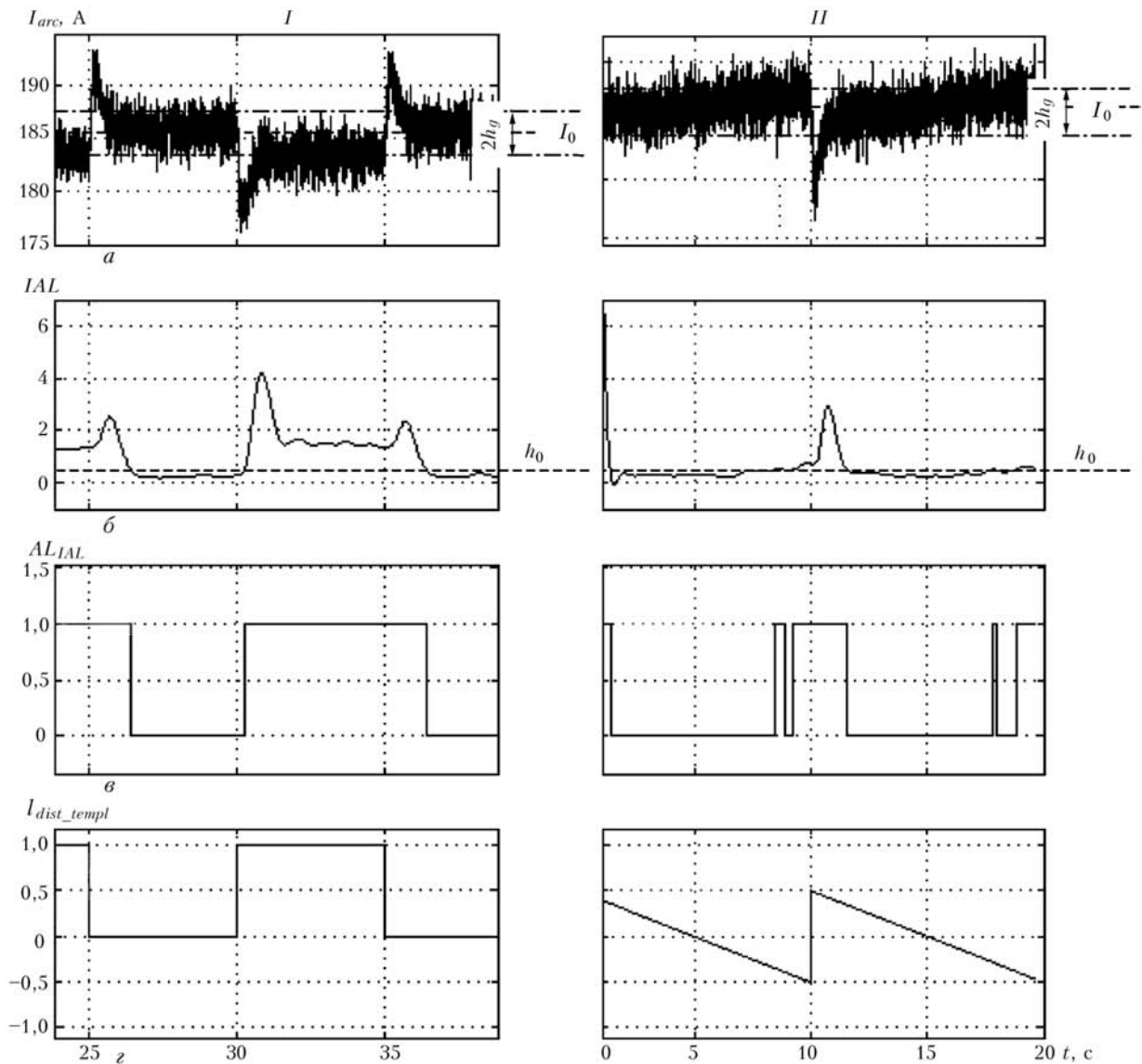


Рис. 6. Моделирование работы алгоритма *IAL* для возмущения в виде изменения расстояния горелка–изделие (источник питания типа ВДУ-506УЗ) прямоугольной (*I*) и пилообразной (*II*) формы: *a, в, г* — см. рис. 5; *б* — выход алгоритма мониторинга *IAL*

заключается в задании зоны нечувствительности h_g и уровня порога срабатывания h_0 в пределах 20...100 (обеспечивает отсутствие срабатываний алгоритма для оптимального режима сварки).

Алгоритм мониторинга интегрирующего типа *IAL* может применяться для отслеживания как медленно изменяющихся, так и импульсных возмущений. Сравнительные исследования его поведения в динамике показали (рис. 6), что при правильно подобранном сглаживающем фильтре формирование сигналов аварийных ситуаций происходит без существенного временного запаздывания. К недостаткам данного алгоритма можно отнести то, что при медленно изменяющихся условиях сварки он может неоднократно вырабатывать сигналы аварийных ситуаций. Настройка алгоритма заключается в задании зоны нечувствительности h_g и уровня срабатывания h_0 в пределах 0...1.

Дифференцирующий алгоритм *DPIO* предназначен для формирования сигналов аварийных ситуаций только в случае импульсных возмущений. Статические изменения в сигнале тока сварки не вызывают срабатывание этого алгоритма (см. рис. 7). Он может быть полезен в тех случаях, когда необходимо фиксировать кратковременные изменения в режиме сварки, которые могут привести к дефектам в сварном шве.

Известно, что кратковременные импульсные возмущения длительностью менее 0,1 с не вызывают формирования дефектов. Поэтому алгоритм мониторинга *DPIO* можно рекомендовать для фиксирования импульсных возмущений длительностью от 0,1 до 0,5 с. Настройка алгоритма заключается в задании значений h_0 в пределах 2...10 (должен обеспечить отсутствие срабатываний алгоритма для оптимального режима сварки) и интервала сглаживания N (в нашем случае $N = 200$).

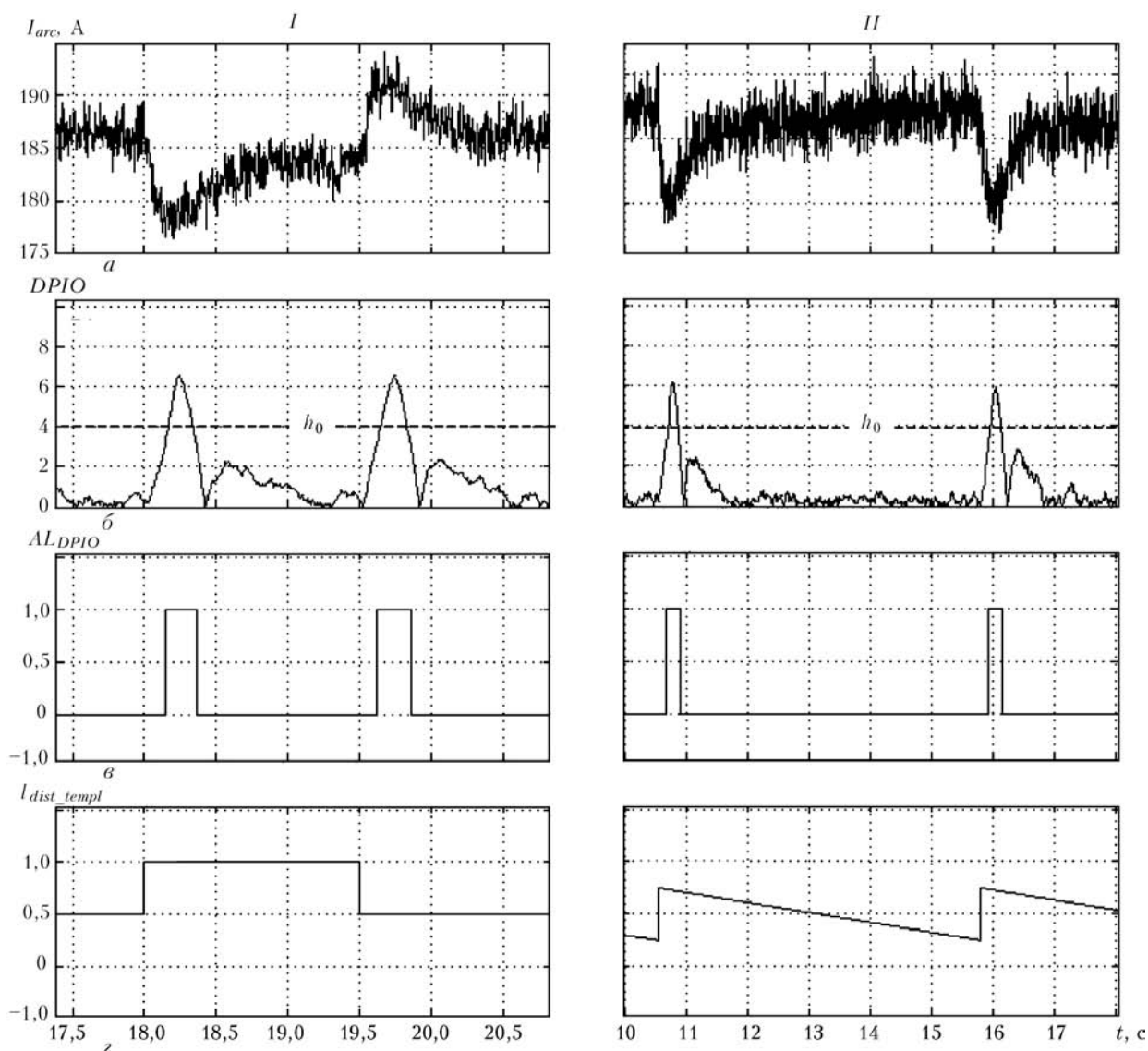


Рис. 7. Моделирование работы алгоритма мониторинга *DPIO* для возмущения в виде изменения расстояния горелка–изделие (источник питания типа ВДУ-506У3) прямоугольной (*I*) и пилообразной (*II*) формы: *a*, *b*, *c* — см. рис. 5; *b* — выход алгоритма *DPIO*

Таким образом, на основании выполненных исследований можно выделить алгоритм мониторинга *SPRT*, который удовлетворяет всем сформулированным требованиям. В то же время для мониторинга импульсных возмущений можно рекомендовать дифференциальный алгоритм *DPIO*, который позволяет надежно фиксировать отклонения в режиме сварки длительностью до 0,1 с.

Реализация контроллера с использованием хРС-Target выполняется с помощью технических средств, которые имеют свои описания в пакете Simulink. Возможно применение и других модулей, однако при этом для них следует разработать соответствующие драйверы. Используются аппаратные средства контроллера серии «Advantech», структура которых представлена на рис. 8.

Контроллер включает следующие аппаратные средства: модуль процессора PCA-6751, многофункциональную плату ввода–вывода PCL-818H,

плату связи с объектом управления и шасси MBPC-641. Модуль процессора PCA-6751 представляет собой IBM/PC — совместимый промышленный компьютер с процессором Pentium MMX с частотой 266 МГц и оперативной памятью 32 Мбайт. В него входят контроллер Ethernet-10BaseT, два интерфейса последовательного обмена типа RS-232/RS-485, контроллеры VGA-дисплея накопителя жестких и гибких дисков. Многофункциональная плата ввода–вывода PCL-818H осуществляет ввод и оцифровывание аналоговых сигналов сварки с дискретностью 12 бит и предельной частотой 100 кГц. Она включает шесть линий ввода–вывода дискретных сигналов и один 16-битовый счетчик. Плата связи с объектом управления имеет в своем составе аналоговые ФНЧ, которые включены перед модулем аналогового ввода и предназначены для ограничения спектра сигналов сварки до уровня половины значения

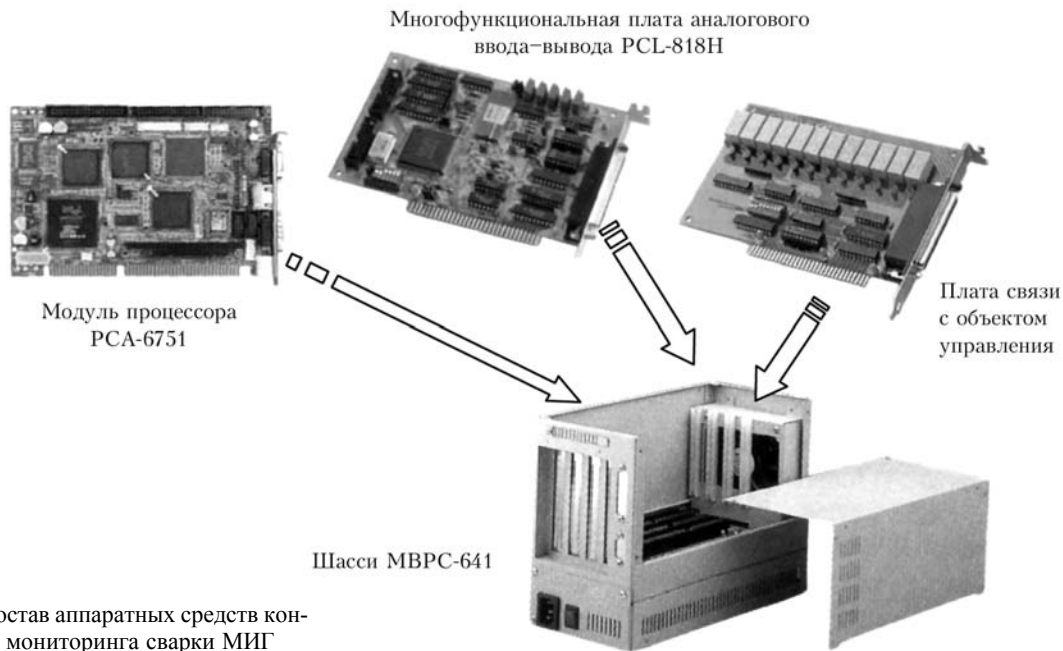


Рис. 8. Состав аппаратных средств контроллера мониторинга сварки МИГ

частоты дискретизации. На этой плате также расположены согласующие усилители-преобразователи для ввода-вывода дискретных сигналов.

Режим работы в жестком реальном времени достигается за счет использования операционной системы реального времени типа RTTarget-32 («On Time»). Такт работы управляющей программы составляет 1 мс (загрузка процессора при этом — около 15%). Управляющая программа вводится либо с гибкого диска, либо с flash-диска и в дальнейшем в работе использует только оперативную память. Отметим, что контроллер не имеет жесткого диска, что позволяет эксплуатировать его в условиях ударных нагрузок и вибрации.

Таким образом, предложен подход объектно-ориентированной разработки контроллеров мониторинга сварки МИГ, в котором применяется метод сквозного проектирования с использованием математического пакета xPC-Target Simulink/MATLAB.

The object-oriented model of a MIG welding monitoring controller, functioning in the Simulink/MATLAB software package environment, is described. Investigations were conducted to study the quality of operation of three monitoring algorithms. Realisation of the MIG welding controller using the object-oriented xPC-Target/Simulink/MATLAB package is suggested.

1. Буч Г. Объектно-ориентированный анализ и проектирование (с примерами приложений на C++) / Пер. с англ. — М.: Бином, 2001. — 558 с.
2. Долиненко В. В., Кисилевский Ф. Н. Объектно-ориентированное программирование систем управления технологическим процессом сварки // Автомат. сварка. — 2001. — № 6. — С. 43–49.
3. Дьяконов В. П. MATLAB 6/6.1/6.5 + Simulink 4/5. Основы применения: Полное руководство пользователя. — М.: СОЛОН-Пресс, 2004. — 491 с.
4. Лазарев Ю. И. Моделирование процессов и систем в MATLAB: Учеб. курс. — Киев: BHV, 2004. — 512 с.
5. Черных И. В. Simulink: среда создания инженерных приложений. — М.: Диалог-МИФИ, 2003. — 496 с.
6. Долиненко В. В., Кисилевский Ф. Н. Определение поперечного смещения горелки относительно стыка при сварке с колебаниями // Информ. материалы СЭВ. — 1988. — Вып. 1. — С. 37–41.
7. Долиненко В. В. Оценка и управление положением горелки с использованием электрических параметров сварочной дуги: Автореф. дис. ... канд. техн. наук. — Киев, 1989. — 16 с.
8. Quality monitoring in robotized spray GMA welding / S. Adolfsson, A. Bahrami, G. Bolmsjo, I. Claesson // Intern. J. for Jointing of Materials. — 1999. — 10, № 1. — P. 3–23.

Поступила в редакцию 09.06.2006