

Расчет характеристик рассеяния гауссовых волновых пучков на двумерно-периодических структурах

А. В. Грибовский, О. А. Елисеев

*Радиоастрономический институт НАН Украины,
ул. Краснознаменная, 4, Харьков, 61002, Украина
E-mail: elisseev2000@mail.ru*

Статья поступила в редакцию 16 марта 2011 г.

Разработан алгоритм расчета электродинамических характеристик рассеяния трехмерных гауссовых линейно поляризованных волновых пучков на плоских двумерно-периодических структурах. Найдены и исследованы спектральные функции падающего пучка в зависимости от его параметров. Проведено сравнение зависимостей от частоты коэффициентов отражения по интенсивности плоской волны и волнового пучка для случая нормального падения на плоский экран конечной толщины с прямоугольными отверстиями. Для случаев нормального падения кругового пучка рассчитаны диаграммы направленности по полю пучков, рассеянных на плоском двумерно-периодическом экране конечной толщины с прямоугольными отверстиями. Обнаружен эффект сужения диаграммы направленности электромагнитного поля прошедшего пучка.

Ключевые слова: трехмерный гауссовый волновой пучок, двумерно-периодические структуры, диаграммы направленности, электродинамические характеристики

1. Введение

Дифракционные характеристики широкого класса одномерно- и двумерно-периодических структур при падении на них плоских электромагнитных волн в настоящее время достаточно хорошо изучены. Однако в реальных устройствах электромагнитное поле, как правило, представляет собой волновой пучок со сложной структурой. Форма диаграммы направленности, амплитудное и фазовое распределения прошедшего и отраженного полей зависят от соответствующих характеристик падающего пучка. Поэтому необходимо учитывать это обстоятельство при разработке квазиоптических устройств. Кроме того, для приложений важно, при каких условиях основные характеристики рассеянных электромагнитных полей в случае дифракции волнового пучка на двумерно-периодических решетках оказываются такими же, как и при рассеянии плоской волны.

В настоящее время существует большое количество публикаций, в которых представле-

ны результаты исследований характеристик рассеяния двумерных и трехмерных волновых пучков на различных периодических структурах [1-12]. В этих работах рассматриваются одномерно-периодические структуры, структуры в виде однородных одиночных диэлектрических пластин и периодических последовательностей слоев из изотропных материалов либо двумерно-периодические магнитодиэлектрические слои. В настоящей работе разработан алгоритм расчета характеристик рассеяния трехмерных гауссовых волновых пучков на двумерно-периодических решетках. Алгоритм построен на основе известных решений ключевых задач дифракции плоских линейно поляризованных электромагнитных волн на таких структурах. Подобный подход был ранее применен при решении скалярных задач дифракции двумерных волновых пучков на одномерно-периодических структурах [13, 14]. Для решения трехмерных задач дифракции на двумерно-периодических структурах данный подход ранее не применялся.

2. Постановка задачи

Пусть на двумерно-периодическую структуру, расположенную в плоскости xOy , из полупространства $z > 0$ произвольным образом падает линейно поляризованный волновой пучок. В общем случае центры базовых ячеек двумерно-периодической структуры могут размещаться в узлах косоугольной сетки. Их положение в плоскости xOy определяется углом χ между осью Ox и прямой, проходящей через начало системы координат и центры базовых ячеек. Направление поляризации в пучке также произвольно. Требуется найти электромагнитное поле, рассеянное двумерно-периодической структурой в свободное пространство. На рис. 1 схематически изображен падающий волновой пучок и двумерно-периодическая структура, а на рис. 2 показана система координат xuz , связанная с решеткой, и система координат $x_p y_p z_p$, связанная с пучком. Углы ϑ_0, φ_0 – углы падения пучка в системе координат xuz ; x_0, y_0, z_0 – координаты начала системы координат $x_p y_p z_p$ в системе координат xuz .

Пусть в плоскости $z_p = 0$ задано распределение поперечной компоненты падающего электрического поля пучка в виде

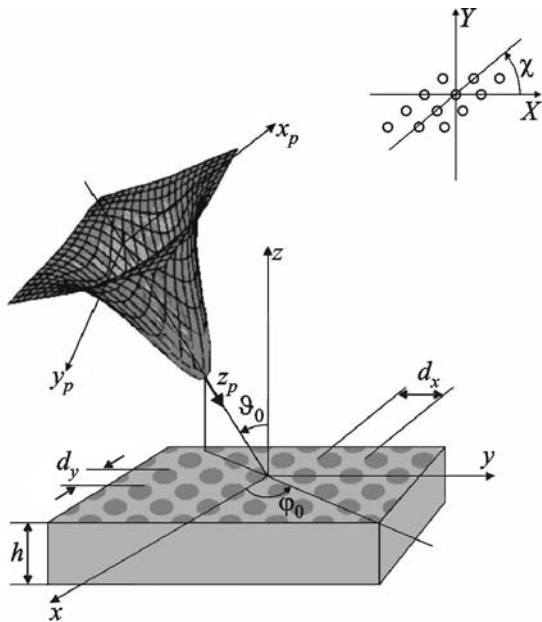


Рис. 1. Падение гауссового волнового пучка на двумерно-периодическую структуру

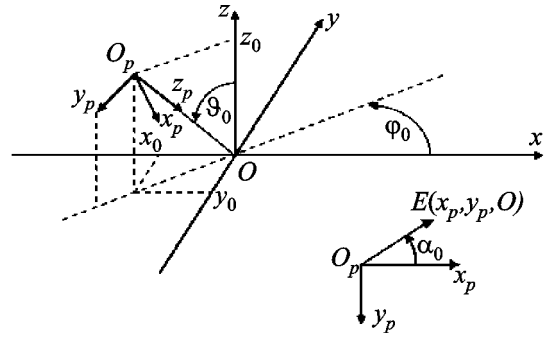


Рис. 2. Системы координат

$$\vec{E}_t^i(x_p, y_p, 0) = \frac{4\pi}{\sqrt{S}} \exp\left\{-\left(\frac{x_p}{w_1}\right)^2 - \left(\frac{y_p}{w_2}\right)^2\right\} \times (\vec{e}_{x_p} \cos \alpha_0 - \vec{e}_{y_p} \sin \alpha_0), \quad (1)$$

где S – площадь базовой ячейки решетки; w_1, w_2 – параметры, определяющие эффективные размеры пучка в плоскости $z_p = 0$; $\vec{e}_{x_p}, \vec{e}_{y_p}$ – единичные орты в системе координат $x_p y_p z_p$. Угол поляризации α_0 определен в системе координат $x_p y_p z_p$, связанной с пучком (см. рис. 2). Нижний индекс t в выражении (1), а также во всех ниже приведенных формулах указывает на то, что рассматривается поперечная компонента электрического или магнитного поля.

Воспользовавшись формулами преобразования системы координат [15], получим выражение для поперечной к оси Oz компоненты электрического поля пучка в системе координат x, y, z в плоскости $z = z_0$:

$$\vec{E}_t^i(x, y, z_0) = F(x, y) (P_x^0 \vec{e}_x + P_y^0 \vec{e}_y),$$

где

$$F(x, y) = \frac{1}{\pi\sqrt{S}} \exp\left\{-(x-x_0)^2 \delta_1 - (y-y_0)^2 \delta_2 + (x-x_0)(y-y_0) \delta_3 + ik \sin \vartheta_0 [(x-x_0) \cos \varphi_0 + (y-y_0) \sin \varphi_0]\right\},$$

$$\delta_1 = \frac{\sin^2 \varphi_0}{w_1^2} + \frac{\cos^2 \vartheta_0 \cos \varphi_0}{w_2^2},$$

$$\delta_2 = \frac{\cos^2 \vartheta_0}{w_1^2} + \frac{\cos^2 \vartheta_0 \sin^2 \varphi_0}{w_2^2},$$

$$\delta_3 = \sin 2\vartheta_0 \left(\frac{1}{w_1^2} - \frac{\cos^2 \vartheta_0}{w_2^2} \right),$$

$$P_x^0 = \sin \alpha_0 \cos \vartheta_0 \cos \varphi_0 + \cos \alpha_0 \sin \varphi_0,$$

$$P_y^0 = \sin \alpha_0 \cos \vartheta_0 \sin \varphi_0 - \cos \alpha_0 \cos \varphi_0.$$

3. Метод решения

Представим поперечные компоненты электрического и магнитного полей падающего пучка в виде суммы двух пучков – *TE*- и *TM*-пучка. Каждый из этих пучков представим в виде разложения в интеграл Фурье по плоским *TE*- и *TM*-волнам соответственно:

$$\begin{aligned} \vec{E}_t^i(x, y, z) = & \\ = \frac{1}{\sqrt{S}} \int_{-\infty}^{\infty} \int_{-\infty}^{\infty} G_1(\xi, \zeta) \frac{\xi \vec{e}_x - \zeta \vec{e}_y}{\sqrt{\xi^2 + \zeta^2}} e^{ik(x\xi + y\zeta - \gamma z)} d\xi d\zeta + & \\ + \frac{1}{\sqrt{S}} \int_{-\infty}^{\infty} \int_{-\infty}^{\infty} G_2(\xi, \zeta) \frac{\zeta \vec{e}_x + \xi \vec{e}_y}{\sqrt{\xi^2 + \zeta^2}} e^{ik(x\xi + y\zeta - \gamma z)} d\xi d\zeta, & \end{aligned} \quad (2)$$

$$\begin{aligned} \vec{e}_z \times \vec{H}_t^i(x, y, z) = & \\ = \frac{1}{\sqrt{S}} \int_{-\infty}^{\infty} \int_{-\infty}^{\infty} \gamma(\xi, \zeta) G_1(\xi, \zeta) \frac{\xi \vec{e}_x - \zeta \vec{e}_y}{\sqrt{\xi^2 + \zeta^2}} e^{ik(x\xi + y\zeta - \gamma z)} d\xi d\zeta + & \\ + \frac{1}{\sqrt{S}} \int_{-\infty}^{\infty} \int_{-\infty}^{\infty} \frac{1}{\gamma(\xi, \zeta)} G_2(\xi, \zeta) \frac{\zeta \vec{e}_x + \xi \vec{e}_y}{\sqrt{\xi^2 + \zeta^2}} e^{ik(x\xi + y\zeta - \gamma z)} d\xi d\zeta, & \end{aligned} \quad (3)$$

где $G_{1,2}(\xi, \zeta)$ – спектральные функции падающих *TE*- и *TM*-пучка, $k = 2\pi/\lambda$, $\gamma(\xi, \zeta) = \sqrt{1 - \xi^2 - \zeta^2}$. Переменные интегрирования ξ, ζ имеют следующий смысл: $\xi = \sin \vartheta \sin \varphi$, $\zeta = \sin \vartheta \cos \varphi$, где ϑ, φ – углы падения отдельной пространственной *TE*- или *TM*-гармоники с амплитудой $G_1(\xi, \zeta)$ и $G_2(\xi, \zeta)$ соответственно. Углы ϑ, φ в области их вещественных значений определяются так же, как и углы ϑ_0, φ_0 (см. рис. 2).

С учетом выражения (1) с помощью обратного преобразования Фурье найдем спектральные функции падающего пучка $G_{1,2}(\xi, \zeta)$:

$$G_1(\xi, \zeta) = G_0 \exp[ik(\gamma z_0 - \zeta x_0 - \xi y_0)] G^{(1)}, \quad (4)$$

$$G_2(\xi, \zeta) = G_0 \exp[ik(\gamma z_0 - \zeta x_0 - \xi y_0)] G^{(2)},$$

где $G_0 = w_1 w_2 / (\lambda^2 \cos \vartheta_0)$,

$$G^{(1)} = \frac{A(\xi, \zeta)}{\sqrt{\xi^2 + \zeta^2}} (\xi P_x^0 - \zeta P_y^0),$$

$$G^{(2)} = \frac{A(\xi, \zeta)}{\sqrt{\xi^2 + \zeta^2}} (\zeta P_x^0 + \xi P_y^0),$$

$$A(\xi, \zeta) = \exp \left\{ -\frac{k^2}{4\Delta_1} (\sin \vartheta_0 \cos \varphi_0 - \zeta)^2 - \frac{k^2}{4\Delta_1} [\sin \vartheta_0 \sin \varphi_0 - \xi + \Delta_2 (\sin \vartheta_0 \cos \varphi_0 - \zeta)]^2 \right\},$$

$$\Delta_1 = \frac{\cos^2 \vartheta_0}{(w_2 \sin \varphi_0)^2 + (w_1 \cos \vartheta_0 \cos \varphi_0)^2},$$

$$\Delta_2 = \frac{\sin \varphi_0 \cos \varphi_0 (w_2^2 - w_1^2 \cos^2 \vartheta_0)}{\sin^2 \varphi_0 (w_2^2 - w_1^2 \cos^2 \vartheta_0) + w_1^2 \cos \vartheta_0}.$$

Найдем мощность падающего пучка. Воспользовавшись выражениями (2), (3) и формулами (4), а также выполнив замену переменных в двойных интегралах, вычислим интеграл

$$W_0 = \text{Re} \int_{-\infty}^{\infty} \int_{-\infty}^{\infty} (-\vec{e}_z) \cdot \vec{E}_t^i(x, y, z) \times \vec{H}_t^{i*}(x, y, z) \Big|_{z=0} dx dy$$

и получим выражение для мощности падающего пучка в плоскости $z = 0$:

$$\begin{aligned} W_0 = \frac{\lambda^2}{S} \times & \\ \times \int_0^{2\pi} \int_0^{\pi/2} \sin \vartheta \left[|G_1(\vartheta, \varphi)|^2 \cos^2 \vartheta + |G_2(\vartheta, \varphi)|^2 \right] d\vartheta d\varphi. & \end{aligned} \quad (5)$$

Здесь спектральные функции вычисляются по формулам:

$$G_p(\vartheta, \varphi) = G_0 \exp[ik(\cos \vartheta z_0 - \sin \vartheta \cos \varphi x_0 - \sin \vartheta \sin \varphi y_0)] G^{(p)}, \quad p = 1, 2;$$

$$G^{(1)}(\vartheta, \varphi) = A(\vartheta, \varphi) [\sin \varphi P_x^0 - \cos \varphi P_y^0],$$

(6)

$$G^{(2)}(\vartheta, \varphi) = A(\vartheta, \varphi) [\sin \varphi P_y^0 + \cos \varphi P_x^0],$$

$$A(\vartheta, \varphi) = \exp \left\{ -\frac{k^2}{4\delta_1} (\sin \vartheta_0 \cos \varphi_0 - \sin \vartheta \cos \varphi)^2 - \frac{k^2}{4\Delta_1} [\sin \vartheta_0 \sin \varphi_0 - \sin \vartheta \sin \varphi + \Delta_2 (\sin \vartheta_0 \cos \varphi_0 - \sin \vartheta \cos \varphi)]^2 \right\}.$$

При численном интегрировании выражения (5) пределы интегрирования по углу ϑ могут быть значительно сокращены, если воспользоваться результатами исследований подынтегральных функций. Из анализа зависимостей спектральных функций $G_{1,2}(\vartheta, \varphi)$ от параметров пучка следует, что подынтегральные функции в (5), вследствие экспоненциальной зависимости от аргументов, быстро убывают с ростом значения угла ϑ , а скорость убывания существенным образом зависит от параметров падающего пучка. Поэтому, проведя предварительный анализ зависимостей спектральных функций от параметров падающего пучка и переменных интегрирования, мы можем существенно сократить время расчета характеристик рассеяния пучка при дальнейшем решении задачи.

На рис. 3, а и рис. 3, б показаны примеры рассчитанных по формулам (6) спектральных функций пучка $G^{(2)}(\vartheta, \varphi)$ и $G^{(1)}(\vartheta, \varphi)$. Расчеты проведены для широких и узких по сравнению с длиной волны пучков кругового и эллиптического сечений. Рассмотрены варианты нормального и наклонного падения пучка на исследуемую структуру. Зависимости спектральных функций от угла ϑ приведены в плоскостях $\varphi = \text{const}$ с шагом $\Delta\varphi = 10^\circ$ в диапазоне от 0° до 360° при различных углах поляризации падающего пучка α_0 . Верхняя кривая на этих

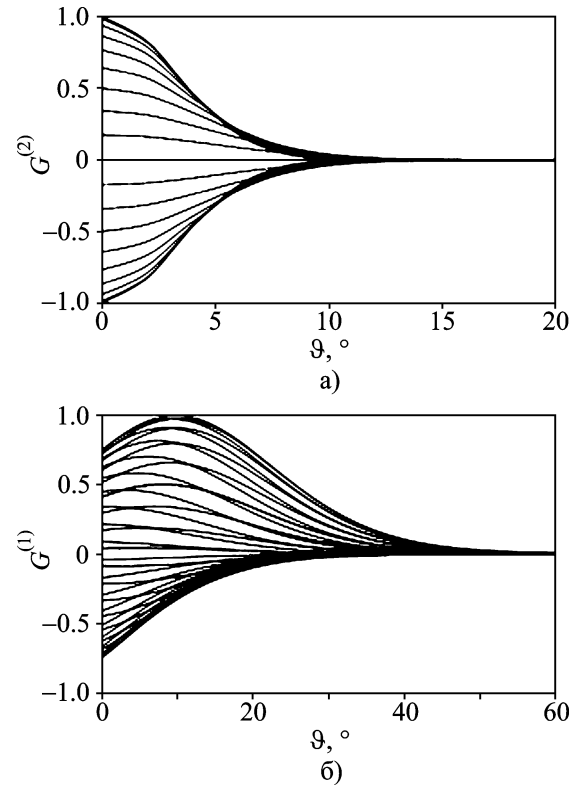


Рис. 3. Зависимость спектральных функций эллиптического *TM* волнового пучка от угла ϑ при $2w_1/\lambda = 5$, $2w_2/\lambda = 8$, $\alpha_0 = 0^\circ$, $\vartheta_0 = 0^\circ$, $\varphi_0 = 0^\circ$ (а) и зависимость спектральных функций *TE* волнового пучка кругового сечения от угла ϑ при $2w_1/\lambda = 2w_2/\lambda = 2$, $\alpha_0 = 20^\circ$, $\vartheta_0 = 10^\circ$, $\varphi_0 = 37^\circ$ (б)

рисунках соответствует $\varphi = 0^\circ$, а нижняя – $\varphi = 360^\circ$. Следует отметить, что при нормальном падении пучка круглого сечения графики функций $G^{(1)}(\vartheta, \varphi)$ и $G^{(2)}(\vartheta, \varphi)$ идентичны.

Из анализа зависимостей следует, что скорость убывания спектральных функций от угла ϑ существенным образом зависит от параметров падающего пучка. Для узких по сравнению с длиной волны пучков и наклонно падающих пучков скорость убывания спектральных функций значительно меньше, чем для широких нормально падающих пучков. Поэтому пределы интегрирования по углу ϑ в выражении (5) необходимо выбирать после анализа спектральных функций.

При произвольном падении плоской линейно поляризованной *TE*- или *TM*-волны на двумерно-периодическую структуру поперечные компоненты отраженного (или прошедшего) электрического и магнитного полей могут быть представлены в виде [16]:

$$\begin{pmatrix} {}_{TE} \vec{E}_t^r(x, y, z) \\ {}_{TM} \vec{E}_t^r(x, y, z) \end{pmatrix} = \sum_{q=-\infty}^{\infty} \sum_{s=-\infty}^{\infty} \begin{pmatrix} {}_{TE} r_{qs}^{(1)} \\ {}_{TM} r_{qs}^{(1)} \end{pmatrix} \vec{\Psi}_{qs}^{(1)} e^{i\Gamma_{qs}z} + \sum_{q=-\infty}^{\infty} \sum_{s=-\infty}^{\infty} \begin{pmatrix} {}_{TE} r_{qs}^{(2)} \\ {}_{TM} r_{qs}^{(2)} \end{pmatrix} \vec{\Psi}_{qs}^{(2)} e^{i\Gamma_{qs}z}, \quad (7)$$

$$\begin{pmatrix} -\vec{e}_z \times {}_{TE} \vec{H}_t^r(x, y, z) \\ -\vec{e}_z \times {}_{TM} \vec{H}_t^r(x, y, z) \end{pmatrix} = \frac{1}{k} \sum_{q=-\infty}^{\infty} \sum_{s=-\infty}^{\infty} \begin{pmatrix} {}_{TE} r_{qs}^{(1)} \\ {}_{TM} r_{qs}^{(1)} \end{pmatrix} \Gamma_{qs} \vec{\Psi}_{qs}^{(1)} e^{i\Gamma_{qs}z} + k \sum_{q=-\infty}^{\infty} \sum_{s=-\infty}^{\infty} \begin{pmatrix} {}_{TE} r_{qs}^{(2)} \\ {}_{TM} r_{qs}^{(2)} \end{pmatrix} \frac{1}{\Gamma_{qs}} \vec{\Psi}_{qs}^{(2)} e^{i\Gamma_{qs}z},$$

где $\Gamma_{qs} = \sqrt{k^2 - \kappa_x^2 - \kappa_y^2}$ – постоянная распространения отдельной пространственной гармоники, $\kappa_x = \sin \vartheta \cos \varphi - 2\pi q/d_x$, $\kappa_y = \sin \vartheta \sin \varphi - 2\pi s/d_y + 2\pi q \text{tg} \chi/d_x$, d_x, d_y – периоды структуры вдоль осей Ox и Oy соответственно;

$$\vec{\Psi}_{qs}^{(l)} = \frac{\exp(i(\kappa_x x + \kappa_y y))}{\sqrt{d_x d_y (\kappa_x^2 + \kappa_y^2)}} \begin{cases} \kappa_y \vec{e}_x - \kappa_x \vec{e}_y, l=1 \\ \kappa_x \vec{e}_x + \kappa_y \vec{e}_y, l=2 \end{cases} -$$

ортонормированная система векторных пространственных гармоник [17]; $r_{qs}^{(1,2)}$ – известные коэффициенты разложения обобщенных матриц рассеяния по гармоникам Флоке двумерно-периодической структуры, найденные из решения ключевых задач дифракции TE и TM плоских линейно поляризованных электромагнитных волн. Индекс (1) соответствует TE -волнам, индекс (2) – TM -волнам. Верхние строки в выражениях (7) соответствуют случаю возбуждения структуры спектром плоских TE -волн, нижние – случаю возбуждения спектром плоских TM -волн. Данные выражения записаны для полей в области пространства $z > 0$.

При падении на решетку TE волнового пучка (первые слагаемые в выражениях (2), (3)) поперечную компоненту отраженного (или прошедшего) электрического поля можно представить в виде суммы двух волновых пучков, записанных в виде разложений в интегралы Фурье по плоским волнам:

$$\vec{E}_t^r(x, y, z) = \frac{1}{\sqrt{S}} \int_{-\infty}^{\infty} \int_{-\infty}^{\infty} G_1(\xi, \zeta) e^{ik(x\zeta + y\xi)} \times$$

$$\begin{aligned} & \times \sum_{q=-\infty}^{\infty} \sum_{s=-\infty}^{\infty} {}_{TE} r_{qs}^{(1)}(\xi, \zeta) \frac{\kappa_\xi \vec{e}_x - \kappa_\zeta \vec{e}_y}{\sqrt{\kappa_\xi^2 + \kappa_\zeta^2}} \Phi_{qs}(x, y, z) d\xi d\zeta + \\ & + \frac{1}{\sqrt{S}} \int_{-\infty}^{\infty} \int_{-\infty}^{\infty} G_1(\xi, \zeta) e^{ik(x\zeta + y\xi)} \times \\ & \times \sum_{q=-\infty}^{\infty} \sum_{s=-\infty}^{\infty} {}_{TE} r_{qs}^{(2)}(\xi, \zeta) \frac{\kappa_\xi \vec{e}_x + \kappa_\zeta \vec{e}_y}{\sqrt{\kappa_\xi^2 + \kappa_\zeta^2}} \Phi_{qs}(x, y, z) d\xi d\zeta, \end{aligned} \quad (8)$$

где первое слагаемое представляет собой поперечную компоненту электрического поля отраженного волнового TE -пучка, а второе слагаемое – поле отраженного волнового TM -пучка.

В аналогичном виде можно записать поперечную компоненту отраженного электрического поля при падении на решетку TM волнового пучка:

$$\begin{aligned} \vec{E}_t^r(x, y, z) &= \frac{1}{\sqrt{S}} \int_{-\infty}^{\infty} \int_{-\infty}^{\infty} G_2(\xi, \zeta) e^{ik(x\zeta + y\xi)} \times \\ & \times \sum_{q=-\infty}^{\infty} \sum_{s=-\infty}^{\infty} {}_{TM} r_{qs}^{(1)}(\xi, \zeta) \frac{\kappa_\xi \vec{e}_x - \kappa_\zeta \vec{e}_y}{\sqrt{\kappa_\xi^2 + \kappa_\zeta^2}} \Phi_{qs}(x, y, z) d\xi d\zeta + \\ & + \frac{1}{\sqrt{S}} \int_{-\infty}^{\infty} \int_{-\infty}^{\infty} G_2(\xi, \zeta) e^{ik(x\zeta + y\xi)} \times \\ & \times \sum_{q=-\infty}^{\infty} \sum_{s=-\infty}^{\infty} {}_{TM} r_{qs}^{(2)}(\xi, \zeta) \frac{\kappa_\xi \vec{e}_x + \kappa_\zeta \vec{e}_y}{\sqrt{\kappa_\xi^2 + \kappa_\zeta^2}} \Phi_{qs}(x, y, z) d\xi d\zeta, \end{aligned} \quad (9)$$

где $\kappa_\zeta = \zeta - \frac{q}{\kappa_1}$, $\kappa_\xi = \xi - \frac{s}{\kappa_2} + \frac{q \text{tg}(\chi)}{\kappa_1}$, $\kappa_1 = \frac{d_x}{\lambda}$, $\kappa_2 = \frac{d_y}{\lambda}$,

$$\begin{aligned} \Phi_{qs}(x, y, z) &= \exp \left\{ -ik \left[\frac{xq}{\kappa_1} - y \left(\frac{s}{\kappa_2} - \frac{q \text{tg}(\chi)}{\kappa_1} \right) \right] \right\} \times \\ & \times \exp \left\{ ikz \sqrt{1 - \kappa_\xi^2 - \kappa_\zeta^2} \right\}. \end{aligned}$$

Подобные выражения можно записать и для поперечных компонент магнитного поля.

Поперечные компоненты электрического поля отраженного пучка (8) и (9) удовлетворяют уравнению Гельмгольца. Из анализа выражений (8) и (9), а также с учетом принципа суперпозиции для электромагнитного поля можно сделать следующее заключение. Поперечные компоненты электрического и магнитного полей пучка, отраженного от двумерно-периодической решетки, можно также представить в виде суммы поперечных компонент полей двух волновых *TE*- и *TM*-пучков. Каждое из этих слагаемых представим в виде разложений в интегралы Фурье по плоским *TE*- и *TM*-волнам:

$$\begin{aligned} \vec{E}_t^r(x, y, z) = & \\ = \frac{1}{\sqrt{S}} \int_{-\infty}^{\infty} \int_{-\infty}^{\infty} R_1(\xi, \zeta) e^{ik(x\zeta+y\xi+\gamma z)} \frac{\xi \vec{e}_x - \zeta \vec{e}_y}{\sqrt{\xi^2 + \zeta^2}} d\zeta d\xi + & \\ + \frac{1}{\sqrt{S}} \int_{-\infty}^{\infty} \int_{-\infty}^{\infty} R_2(\xi, \zeta) e^{ik(x\zeta+y\xi+\gamma z)} \frac{\zeta \vec{e}_x + \xi \vec{e}_y}{\sqrt{\xi^2 + \zeta^2}} d\zeta d\xi, & \end{aligned} \quad (10)$$

$$\begin{aligned} -\vec{e}_z \times \vec{H}_t^r(x, y, z) = & \\ = \frac{1}{\sqrt{S}} \int_{-\infty}^{\infty} \int_{-\infty}^{\infty} \gamma(\xi, \zeta) R_1(\xi, \zeta) e^{ik(x\zeta+y\xi+\gamma z)} \frac{\xi \vec{e}_x - \zeta \vec{e}_y}{\sqrt{\xi^2 + \zeta^2}} d\zeta d\xi + & \\ + \frac{1}{\sqrt{S}} \int_{-\infty}^{\infty} \int_{-\infty}^{\infty} \frac{1}{\gamma(\xi, \zeta)} R_2(\xi, \zeta) e^{ik(x\zeta+y\xi+\gamma z)} \frac{\zeta \vec{e}_x + \xi \vec{e}_y}{\sqrt{\xi^2 + \zeta^2}} d\zeta d\xi, & \end{aligned}$$

где $R_1(\xi, \zeta)$ и $R_2(\xi, \zeta)$ – неизвестные спектральные функции. Индекс 1 соответствует *TE* волновому пучку, а индекс 2 – *TM* волновому пучку.

Дальнейший путь решения поставленной задачи заключается в нахождении связи между неизвестными спектральными функциями $R_1(\xi, \zeta)$ и $R_2(\xi, \zeta)$ и известными элементами обобщенных матриц рассеяния двумерно-периодической решетки. Сравнивая выражения (8), (9) и (10) и учитывая свойство ортогональности векторных пространственных гармоник, получим:

$$\begin{aligned} R_1(\xi, \zeta) = & \\ = \sum_{q=-\infty}^{\infty} \sum_{s=-\infty}^{\infty} \{G_1(\hat{\xi}, \hat{\zeta})_{TE} r_{qs}^{(1)}(\hat{\xi}, \hat{\zeta}) + G_2(\hat{\xi}, \hat{\zeta})_{TM} r_{qs}^{(1)}(\hat{\xi}, \hat{\zeta})\}, & \end{aligned} \quad (11)$$

$$R_2(\xi, \zeta) =$$

$$= \sum_{q=-\infty}^{\infty} \sum_{s=-\infty}^{\infty} \{G_1(\hat{\xi}, \hat{\zeta})_{TE} r_{qs}^{(2)}(\hat{\xi}, \hat{\zeta}) + G_2(\hat{\xi}, \hat{\zeta})_{TM} r_{qs}^{(2)}(\hat{\xi}, \hat{\zeta})\},$$

$$\text{где } \hat{\xi} = \xi + \frac{s}{\kappa_2} - \frac{q \text{ctg}(\chi)}{\kappa_1}, \hat{\zeta} = \zeta + \frac{q}{\kappa_1}, \xi = \sin \vartheta \sin \varphi, \zeta = \sin \vartheta \cos \varphi.$$

С помощью формулы (11) вычисляются элементы матрицы отражения (или прохождения), которая ставит в соответствие амплитуде Фурье падающего на решетку поля волнового пучка амплитуду Фурье зеркально отраженного (или прошедшего) поля пучка. Поэтому, зная матрицы $R_1(\xi, \zeta)$ и $R_2(\xi, \zeta)$, можно изучать рассеяние трехмерных волновых пучков с практически любым распределением поля на любой периодической в двух направлениях структуре, порождающей двумерный пространственный спектр гармоник при произвольном падении на ее апертуру плоской линейно поляризованной волны и при произвольном соотношении между геометрическими параметрами структуры и длиной волны.

Для исследования электродинамических характеристик рассеяния волнового пучка на двумерно-периодических структурах найдем электромагнитное поле рассеяния в дальней зоне. С этой целью произведем замену переменных в двойных интегралах в (10) по формулам: $x = r \sin \vartheta \cos \varphi$, $y = r \sin \vartheta \sin \varphi$, $z = r \cos \vartheta$, – где (r, ϑ, φ) координаты точки в сферической системе координат. Далее запишем выражения для всех поперечных компонент электромагнитного поля в сферической системе координат:

$$\begin{aligned} E_r(r, \vartheta, \varphi) = & \int_{-\infty}^{\infty} \int_{-\infty}^{\infty} \frac{\exp[ikrq(\xi, \zeta)]}{\sqrt{\xi^2 + \zeta^2}} \times \\ & \times [R_1(\xi, \zeta) + R_2(\xi, \zeta)] \sin \vartheta \cos \varphi d\xi d\zeta + \\ & + \int_{-\infty}^{\infty} \int_{-\infty}^{\infty} \frac{\exp[ikrq(\xi, \zeta)]}{\sqrt{\xi^2 + \zeta^2}} \times \\ & \times [R_2(\xi, \zeta) - R_1(\xi, \zeta)] \sin \vartheta \sin \varphi d\xi d\zeta - \\ & - \int_{-\infty}^{\infty} \int_{-\infty}^{\infty} \frac{\exp[ikrq(\xi, \zeta)] \sqrt{\xi^2 + \zeta^2}}{\gamma(\xi, \zeta)} \times \\ & \times R_2(\xi, \zeta) \cos \vartheta d\xi d\zeta, \end{aligned}$$

$$E_{\vartheta}(r, \vartheta, \varphi) = \int_{-\infty}^{\infty} \int_{-\infty}^{\infty} \frac{\exp[ikrq(\xi, \zeta)]}{\sqrt{\xi^2 + \zeta^2}} \times \\ \times [R_1(\xi, \zeta) + R_2(\xi, \zeta)] \cos \vartheta \cos \varphi d\xi d\zeta + \\ + \int_{-\infty}^{\infty} \int_{-\infty}^{\infty} \frac{\exp[ikrq(\xi, \zeta)]}{\sqrt{\xi^2 + \zeta^2}} \times \\ \times [R_2(\xi, \zeta) - R_1(\xi, \zeta)] \cos \vartheta \sin \varphi d\xi d\zeta + \\ + \int_{-\infty}^{\infty} \int_{-\infty}^{\infty} \frac{\exp[ikrq(\xi, \zeta)] \sqrt{\xi^2 + \zeta^2}}{\gamma(\xi, \zeta)} R_2(\xi, \zeta) \sin \vartheta d\xi d\zeta,$$

$$E_{\varphi}(r, \vartheta, \varphi) = - \int_{-\infty}^{\infty} \int_{-\infty}^{\infty} \frac{\exp[ikrq(\xi, \zeta)]}{\sqrt{\xi^2 + \zeta^2}} \times \\ \times [R_1(\xi, \zeta) + R_2(\xi, \zeta)] \sin \varphi d\xi d\zeta + \\ + \int_{-\infty}^{\infty} \int_{-\infty}^{\infty} \frac{\exp[ikrq(\xi, \zeta)]}{\sqrt{\xi^2 + \zeta^2}} \times \\ \times [R_2(\xi, \zeta) - R_1(\xi, \zeta)] \cos \varphi d\xi d\zeta,$$

где

$$q(\xi, \zeta) = \zeta \sin \vartheta \cos \varphi + \xi \sin \vartheta \sin \varphi + \sqrt{1 - \xi^2 - \zeta^2} \cos \vartheta.$$

Затем, воспользовавшись методом стационарной фазы [18] для приближенного вычисления двойных интегралов, получим выражения для диаграмм направленности по полю и по мощности отраженного волнового пучка в дальней зоне:

$$D_{n\varphi} = |R_1(\vartheta, \varphi)| \cos \vartheta, \\ D_{n\vartheta} = |R_2(\vartheta, \varphi)|, \quad (12) \\ D = (D_{n\varphi})^2 + (D_{n\vartheta})^2.$$

Мощность отраженного пучка вычисляется по формуле

$$W = \frac{\lambda^2}{S} \times \\ \times \int_0^{2\pi} \int_0^{\pi/2} \sin \vartheta \left\{ \cos^2 \vartheta |R_1(\vartheta, \varphi)|^2 + |R_2(\vartheta, \varphi)|^2 \right\} d\vartheta d\varphi. \quad (13)$$

Таким образом, выражения (10)-(13) являются решением поставленной задачи.

Следует отметить, что параметры пучка и решетки можно выбрать так, чтобы в матрицах (11) достаточно было бы учесть только по одному члену ряда. Данное приближение оправдано тем, что абсолютное значение функций $G_1(\xi, \zeta)$ и $G_2(\xi, \zeta)$ для гауссовых волновых пучков отлично от нуля лишь в небольшом интервале изменения значений углов ϑ, φ при условии, что в свободном пространстве распространяется только одна пространственная гармоника Флоке ($q = s = 0$). При $q \neq 0, s \neq 0$ абсолютные значения спектральных функций стремятся к нулю, $|G_1(\xi, \zeta)| \rightarrow 0, |G_2(\xi, \zeta)| \rightarrow 0$, во всем диапазоне изменений их аргументов. Тогда спектральные функции рассеянного волнового пучка могут быть вычислены по приближенным формулам:

$$R_1(\vartheta, \varphi) \approx G_1(\vartheta, \varphi) {}_{TE} r_{00}^{(1)}(\vartheta, \varphi) +$$

$$+ G_2(\vartheta, \varphi) {}_{TM} r_{00}^{(1)}(\vartheta, \varphi),$$

$$R_2(\vartheta, \varphi) \approx G_1(\vartheta, \varphi) {}_{TE} r_{00}^{(2)}(\vartheta, \varphi) +$$

$$+ G_2(\vartheta, \varphi) {}_{TM} r_{00}^{(2)}(\vartheta, \varphi),$$

где ${}_{TE} r_{00}^{(1)}(\vartheta, \varphi), {}_{TM} r_{00}^{(1)}(\vartheta, \varphi), {}_{TE} r_{00}^{(2)}(\vartheta, \varphi), {}_{TM} r_{00}^{(2)}(\vartheta, \varphi)$ – амплитуды нулевых пространственных гармоник Флоке, найденные из решений ключевых задач дифракции плоских линейно поляризованных *TE*- и *TM*-волн на двумерно-периодической структуре. Если же соотношения между величинами периодов решетки и длиной волны таковы, что в свободном пространстве распространяются несколько пространственных гармоник Флоке (дифракционных лучей высших порядков), то необходимо пользоваться точными формулами (11).

С помощью разработанного алгоритма было проведено сравнение зависимостей от частоты коэффициентов отражения по мощности $|R|^2$ волнового пучка кругового сечения и плоской волны, падающих нормально на поверхность двумерно-периодической структуры с прямоугольной сеткой ($\chi = 90^\circ$). В качестве структуры был выбран идеально проводящий плоский двумерно-периодический экран конечной

толщины h с прямоугольными отверстиями. Прямоугольные отверстия в экране конечной толщины имеют размеры $a \times b$ и рассматриваются как отрезки прямоугольных волноводов. Для такой структуры известны обобщенные матрицы рассеяния [16].

На рис. 4 представлены результаты расчетов при следующих параметрах: $a = 5$ мм, $b = 1$ мм, $h = 9$ мм, $d_x = d_y = 6$ мм, $w_1 = 50$ мм, $w_2 = 50$ мм, $\varphi_0 = 0^\circ$, $\vartheta_0 = 0^\circ$, $\alpha_0 = 0^\circ$. При выбранной поляризации электромагнитного поля в падающем пучке, $\alpha_0 = 0^\circ$, вектор электрического поля ортогонален широким стенкам волноводных каналов. В этом случае происходит наиболее эффективное возбуждение основной волны в волноводных каналах.

Из рисунка видно, что зависимости коэффициентов отражения по мощности в случае падения пучка и плоской волны практически совпадают во всем исследуемом частотном диапазоне. Исключение составляет одна точка частотного диапазона ($f = 48.0769$ ГГц), где не наблюдается полное прохождение электромагнитного поля пучка за экран. Значение этой частоты находится вблизи значения, соответствующего точке “скольжения”, когда начинают распространяться высшие пространственные гармоники Флоке. При этом наблюдаются наибольшие отличия в пространственных распределениях рассеянных электромагнитных полей плоской волны и волнового пучка.

Были рассчитаны диаграммы направленности по полю $D_{n\vartheta}$ падающего, прошедшего и отра-

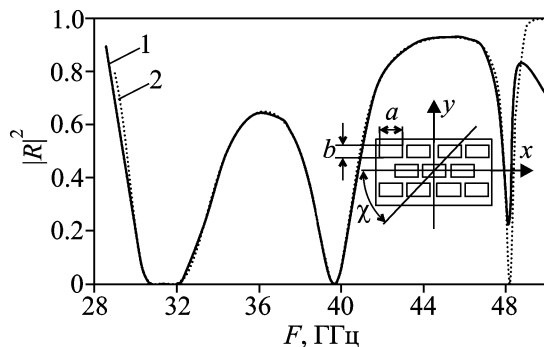


Рис. 4. Зависимости квадрата модуля коэффициентов отражения $|R|^2$ по интенсивности от частоты в случае падения волнового пучка (кривая 1) и плоской волны (кривая 2)

женного пучков в плоскостях $\varphi = \text{const}$ при нормальном падении пучка на структуру. Диаграммы направленности рассчитаны на частотах, находящихся вблизи частоты $f = 48.0769$ ГГц, соответствующей третьему экстремуму функций, представленных на рис. 4. Следует отметить, что при выбранных параметрах пучка и экрана наиболее заметные изменения в формах диаграмм направленностей наблюдались в плоскостях, близких к плоскостям $\varphi = \pm 90^\circ$.

На рис. 5, а и рис. 5, б представлены результаты расчетов диаграмм направленностей по полю при фиксированных значениях частот для случая нормального падения волнового пучка с круговой формой поперечного сечения на решетку с прямоугольной сеткой ($\chi = 90^\circ$). Параметры экрана и пучка имели такие же значения, как и в предыдущем случае.

Из рисунков видно, что диаграммы направленности отраженного и прошедшего пучков, в отличие от диаграммы направленности падающего пучка, изменяют свои формы в плоскости $\varphi = 90^\circ$. Происходит сужение диаграм-

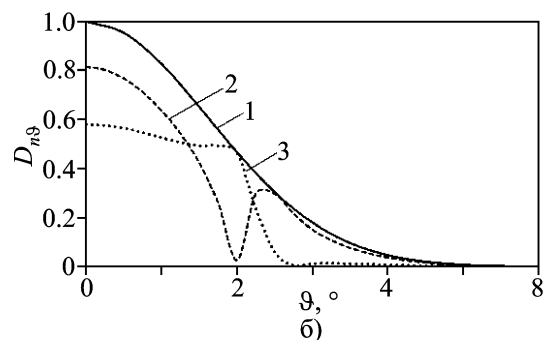
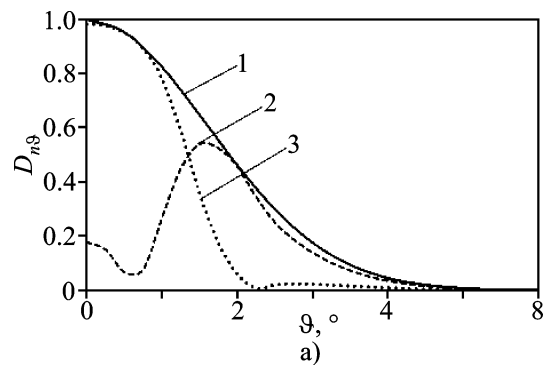


Рис. 5. Диаграммы направленности падающего (кривая 1), отраженного (кривая 2) и прошедшего (кривая 3) полей в плоскости $\varphi = 90^\circ$: а) – на частоте $f = 48.2$ ГГц; б) – на частоте $f = 47.6$ ГГц

мы направленности прошедшего электромагнитного поля, а диаграммы направленности отраженного поля претерпевают искажения. Эффект сужения диаграммы направленности электромагнитного поля прошедшего пучка наблюдался ранее в работе [13], в ней исследовались характеристики рассеяния двумерного гауссового волнового пучка на одномерно-периодической ленточной решетке.

4. Заключение

В работе разработан алгоритм расчета электродинамических характеристик рассеяния трехмерных гауссовых волновых пучков на двумерно-периодических структурах. Найдены и исследованы спектральные функции падающего пучка в зависимости от его параметров. Проведено сравнение зависимостей от частоты коэффициентов отражения по мощности плоской волны и волнового пучка для случая нормального падения на плоский двумерно-периодический экран конечной толщины с прямоугольными отверстиями. Для случаев нормального падения кругового пучка рассчитаны диаграммы направленности по полю пучков, рассеянных на экране. Обнаружен эффект сужения диаграммы направленности по полю прошедшего пучка, в то время как диаграмма направленности падающего пучка не изменяется. Разработанный алгоритм позволяет исследовать электродинамические характеристики рассеяния трехмерных гауссовых волновых пучков на плоских двумерно-периодических структурах, если для них известны решения ключевых задач дифракции плоских линейно поляризованных электромагнитных волн.

Литература

1. Третьякова С. С., Третьяков О. А., Шестопалов В. П. Дифракция волновых пучков на плоских периодических структурах // Радиотехника и электроника. – 1972. – Т. 17, №7. – С. 1336-1373.
2. Shin S. Y. and Felsen L. B. Lateral shift of totally reflected Gaussian beams // Radio Sci. – 1977. – Vol. 12, No.4. – P. 551–564.
3. Литвиненко Л. Н., Просвирнин С. Л. Спектральные операторы рассеяния в задачах дифракции волн на плоских экранах. – Киев: Наук. думка, 1984. – 240 с.
4. Годин О. А. Дифракционная теория смещения ограниченных волновых пучков при отражении // Журнал технической физики. – 1984. – Т. 54, №11. – С. 2094-2104.
5. Riesz R. P. and Simon R. Reflection of Gaussian beam from a dielectric slab // J. Opt. Soc. Am. A. – 1985. – Vol. 2. – P. 1809-1817.
6. Maciel J. and Felsen L. Gaussian beam analysis of propagation from an extended plane aperture distribution through dielectric layers. I. Planet Layer // IEEE Trans. Antennas Propag. – 1990. – Vol. 38, Is. 10. – P. 1607-1617.
Maciel J. and Felsen L. Gaussian beam analysis of propagation from an extended plane aperture distribution through dielectric layers. II. Circular cylindrical layer // IEEE Trans. Antennas Propag. – 1990. – Vol. 38, Is. 10. – P. 1617-1624.
7. Shulga S. N. Two-dimensional wave beam scattering on an anisotropic half-space with anisotropic inclusion // Opt. Spectrosc. – 1999. – Vol. 87, No. 3. – P. 503-509.
8. Туз В. Р. Рассеяние гауссовых волновых пучков ограниченной последовательностью из проводящих брусьев // Радиотехника. – 2003. – №135. – С. 62-67.
9. Bass F. and Resnick L. Wave beam propagation in layered media // J. Electromagn. Waves Appl. – 2003. – Vol. 17, No. 3. – P. 479-480.
10. Lomakin V. and Michielssen E. Beam transmission through periodic subwavelength hole structures // IEEE Trans. Antennas Propag. – 2007. – Vol. 55, Is. 6. – P. 1564-1581.
11. Peng S. and Morris G. M. Resonant scattering from two-dimensional gratings // J. Opt. Soc. Am. A. – 1996. – Vol. 13, No. 5. – P. 993-1005.
12. Власов С. Н., Копосова Е. В. Векторные волновые пучки. Изменение поляризации пучков электромагнитных волн при отражении от диэлектрической пластины // Изв. вузов. Радиофизика. – 2005. – Т. XLVIII, №4. – С. 340-348.
13. Литвиненко Л. Н., Просвирнин С. Л., Резник И. И. Дифракция двумерного волнового пучка на ленточной решетке // Изв. вузов. Радиофизика. – 1979. – Т. 22, №7. – 871-877 с.
14. Просвирнин С. Л., Резник И. И. Дифракция двумерного волнового пучка на двойной ленточной решетке // Изв. вузов. Радиофизика. – 1980. – Т. 23, №7. – С. 846-873.
15. Никольский В. В. Учебное пособие по курсу “Электродинамика и распространение радиоволн. Математический аппарат электродинамики” – М.: Изд-во Московского института радиотехники, электроники и автоматики, 1973. – С. 150.
16. Грибовский А. В., Просвирнин С. Л., Резник И. И. Отражательная фазированная антенная решетка из прямоугольных волноводов конечной глубины // Радиофизика и радиоастрономия. – 1997. – Т. 2, №1. – С. 52-60.
17. Амитей Н., Галиндо В., Ву Ч. Теория и анализ фазированных антенных решеток. – М.: Мир, 1974. – 455 с.
18. Фелсен Л., Маркувиц Н. Излучение и рассеяние волн. Т. 1. Пер. с англ. – М.: Мир, 1978. – 547 с.

**Розрахунок характеристик розсіяння
гаусових хвильових пучків
на двовимірно-періодичних структурах**

О. В. Грибовський, О. О. Єлісеєв

Розроблено алгоритм розрахунку електродинамічних характеристик розсіяння тривимірних гаусових лінійно поляризованих хвильових пучків на плоских двовимірно-періодичних структурах. Знайдено та досліджено спектральні функції падаючого пучка залежно від його параметрів. Виконано порівняння залежностей від частоти коефіцієнтів відбиття за інтенсивністю плоскої хвилі та хвильового пучка для випадку нормального падіння на плоский екран скінченної товщини з прямокутними отворами. Для випадків нормального падіння кругового пучка розраховано діаграми спрямованості за полем пучків, розсіяних на плоскому двовимірно-періодичному екрані скінченної товщини з прямокутними отворами. Виявлено ефект звуження діаграми спрямованості електромагнітного поля падаючого пучка.

**Calculation of the Scattering Characteristics
of Gaussian Wave Beams
in Two-Dimensional Periodic Structures**

A.V. Gribovsky and O. A. Yeliseyev

An algorithm is developed for calculating the electromagnetic characteristics of the scattering of three-dimensional Gaussian linearly polarized wave beam on the plane two-dimensional periodic structures. The incident beam spectral functions depending on its parameters have been obtained and studied. Frequency dependences of the reflection intensity of a plane wave and wave beam for normal incidence on a plane screen of finite thickness with rectangular openings are compared. For the cases of normal incidence of a circular beam, the field patterns of beams scattered on a plane two-dimensional periodic finitely thick screen with rectangular openings have been calculated. The electromagnetic field pattern narrowing effect of the transmitted beam has been found.