

## УЛЬТРАЗВУКОВОЙ КОНТРОЛЬ ТОЛЩИНЫ СТЕНОК ТРУБ В ПОТОКЕ ПРОИЗВОДСТВА

**В. В. ГАРЬКАВЫЙ, Ю. А. КАТАСОНОВ**

*Рассмотрен вопрос повышения точности измерения толщины стенок бесшовных трубы и скорости их осевого перемещения при контроле толщины стенки вдоль четырех образующих.*

*The paper deals with the issue of increasing the accuracy of measurement of wall thickness in seamless pipes, speed of their axial displacement at wall thickness control along four generatrices.*

Проблема повышения точности и производительности измерения толщины металлических изделий остается актуальной при проведении как ручного, так и автоматического ультразвукового контроля (УЗК) [1, 2].

Среди множества факторов, влияющих на точность измерения толщины стенок выделяют [1, 2]: отклонение геометрии контролируемого слоя от параллельности за счет искажения поверхностей; неоднородность и непостоянство акустических свойств контролируемых изделий; непостоянство акустического контакта между преобразователями и контролируемыми изделиями; коррозионные повреждения поверхностей; искажения результатов контроля толщины изделий при наличии в металле расслоений; невозможность проведения толщинометрии при высокой температуре.

Технология производства труб пока не позволяет высокопроизводительными методами обработки давлением производить трубы с постоянной толщиной стенок труб по периметру трубы и по ее длине.

УЗК толщины стенок бесшовных цельнокатанных, прессованных и тянутых труб является одной из важнейших операций производства труб и не лишен тех же проблем.

Кроме рассмотренных в работах [1, 2], существует проблема повышения производительности толщинометрии в процессе производства при соблюдении приемлемых погрешностей.

Приемлемые измерения точности  $\pm 0,1$  мм для ручного контроля достигаются с помощью известных толщиномеров УТ-56Б, УТ-93П, УТ-83Б [3], ТУЗ-1 [4].

Описанные в работе [5] установки автоматического УЗК труб позволяют для пьезопреобразователей с щелевой системой акустического контакта обеспечить относительную скорость перемещения преобразователей и изделий до 2 м/с. Практически это обеспечивает толщинометрию вращающихся труб при скорости их осевого перемещения до 2 м/мин.

Зарубежные установки с такой же системой акустического контакта позволяют обеспечить скорость осевого перемещения труб до 0,5 м/с [6, 7].

Акустический контакт пьезопреобразователей через слой воды значительной толщины (водяную ванну) позволяет поднять скорость взаимного перемещения изделия и преобразователя до 7 м/с [8].

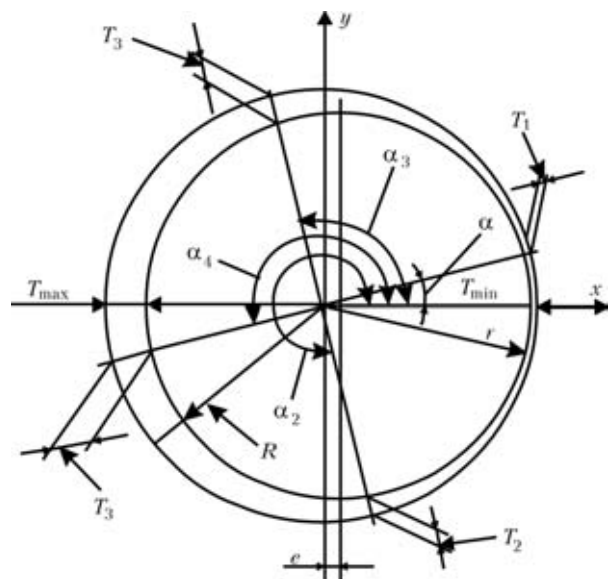
Еще в семидесятых годах НИИИИ и ЦЛАМ трубного завода им. В. И. Ленина [9] проведены испытания толщиномер УТ5-15, в котором применен ЭМА-метод возбуждения и приема УЗ колебаний.

Толщиномер УТ5-15 предназначался для контроля толщины стенок толщиной от 3 до 15 мм труб диаметром от 30 до 140 мм по четырем дорожкам на скорости до 3 м/с. Практические результаты испытаний толщиномер УТ5-15 и причины, по которым указанный толщиномер не введен в эксплуатацию, не опубликованы.

Основными преимуществами ЭМА-метода являются стабильные условия возбуждения и приема УЗ колебаний и существенно меньшее влияние состояния поверхности на результаты контроля.

ЭМА-метод возбуждения и приема УЗ колебаний реализован в ЭМА толщиномере ФЭРТА ТТ-1 УТ-04, введенном в эксплуатацию в трубопрокатном цехе ЗАО «НИКО ТЬЮБ».

Толщиномер аттестован Днепропетровским государственным центром стандартизации, метро-



Схематическое изображение сечения трубы



логии и сертификации и предназначен для толщинометрии стенок труб диаметром от 42 до 114,3 мм со стенками толщиной от 3,5 до 8 мм по четырем дорожкам вдоль образующих трубы по поверхности «после прокатки», свободной от окалины, при температуре от -50 до +50 °С со скоростью осевого перемещения до 1 м/с.

Конструкция ЭМА-преобразователя, использованного в толщиномере, позволяет контролировать трубы, температура которых достигает 200 °С.

Длина участков стенки трубы с толщинами, выходящими за пределы установленных допусков, устанавливается от 10 до 99 мм. Частота следования зондирующих импульсов составляет 300 Гц, а частота заполнения не превышает 3,5 МГц.

Фактическая аттестованная погрешность измерения толщины стенок труб ЭМА толщиномером ФЭРТА ТТ-1 УТ-04 составляет 0,07 мм. Длина неконтролируемых концов определена размерами ЭМА преобразователя и составляет около 20 мм.

Эксплуатация толщиномера показала, что практически все трубы производятся со стенками, толщина которых достигает верхнего поля допуска. Учитывая, что поле допуска составляет 25 % от толщины стенки, можно с уверенностью говорить о таком же уровне перерасхода металла на производство труб.

Пожалуй единственным и самым дешевым путем снижения перерасхода металла при производстве бесшовных труб является повышение точности регулирования межклетьевого натяжения труб в процессе их обработки на редуционных станах. Очевидно, что для обеспечения такого регулирования необходима оперативная информация о наименьшей толщине стенок подката трубы на входе и на выходе из редуционного стана.

Скорость УЗК толщины стенки трубы на редуционном стане должна совпадать со скоростью редуцирования трубы и очевидно может быть обеспечена только за счет применения ЭМА-метода. Очевидно также, что для обеспечения контроля толщины стенок труб на редуционном стане необходимо, чтобы ЭМА-преобразователи работали при температуре редуцирования от 800 до 950 °С.

В отличие от автоматических толщиномеров, проводящих контроль толщины стенок вращающихся труб [6-8], толщиномеры, контролирующие толщины стенок труб вдоль образующих, хотя и обеспечивают существенно большую производительность контроля, но не гарантируют выявление стенок труб, толщина которых выходит за пределы установленных допусков.

В настоящей работе решен вопрос определения минимальной и максимальной толщин стенки трубы в контролируемом по четырем дорожкам сечении трубы.

Сечение тела бесшовной трубы в момент ее выхода из очага деформации при изготовлении (рисунок) описывается двумя окружностями со смещенными центрами:

$$R^2 = X^2 + Y^2 \quad (1)$$

и внутренней

$$r^2 = (x - e)^2 + y^2, \quad (2)$$

где  $e$  — эксцентриситет окружностей  $R$  и  $r$ .

Определение минимальной и максимальной толщин стенки трубы сводится к вычислению

$$T_{\min} = T_{\text{cp}} - e, \quad (3)$$

$$T_{\max} = T_{\text{cp}} + e, \quad (4)$$

где  $T_{\text{cp}} = R - r$  — средняя толщина стенки трубы.

Практически в процессе измерения толщины стенки по четырем дорожкам (как правило соседние дорожки смещены на 90°) получаем совокупность четырех результатов измерения толщины стенки трубы:

$$T_1 < T_2 < T_3 < T_4. \quad (5)$$

При контроле толщины стенки трубы по четырем дорожкам

$$T_{\text{cp}} = (T_1 + T_2 + T_3 + T_4)/4. \quad (6)$$

Существует вероятность того, что

$$T_1 = T_2 = T_3 = T_4. \quad (7)$$

В этом случае толщина стенки трубы по всему периметру одинакова. Существует также вероятность того, что

$$T_2 = T_3. \quad (8)$$

Тогда очевидно, что  $T_1 = T_{\min}$ ,  $T_4 = T_{\max}$ .

Только в этих случаях можно гарантировать с аттестованной погрешностью измерения отсутствие брака по толщине стенки трубы.

Для текущего угла  $\alpha$  положения преобразователя относительно оси  $x$ , проходящей через центр внешней окружности сечения трубы и точку на той же окружности, под которой толщина стенки минимальна, координаты точки пересечения луча, исходящего из центра внешней окружности радиуса  $R$  сечения трубы к акустической оси УЗП, определяются выражениями:

$$X = R \cos \alpha, \quad (9)$$

$$Y = R \sin \alpha. \quad (10)$$

Координаты точки пересечения луча, исходящего из центра внешней окружности сечения трубы, с внутренней окружностью радиуса  $r$  можно определить из выражений

$$x = X - T \cos \alpha, \quad (11)$$

$$y = Y - T \sin \alpha. \quad (12)$$

Здесь  $T$  — толщина стенки по линии луча, пересекающего стенку (в месте измерения толщины).

Углы положения сечений, в которых проводятся измерения толщины стенки, выражаются через угол  $\alpha$  положения первого преобразователя относительно оси  $x$ : для  $T_1 - \alpha < 45^\circ$ ; для  $T_3 - \alpha_3 = 90^\circ + \alpha$ ; для  $T_4 - \alpha_4 = 180^\circ + \alpha$ ; для  $T_2 - \alpha_2 = 270^\circ + \alpha$ .



С учетом выражений (9)–(12) координаты точек пересечения лучей, проходящих через дорожки контроля, с окружностями  $R$  и  $r$  будут иметь вид:

$$\begin{aligned} X_1 &= R \cos \alpha, \quad x_1 = X_1 - T_1 \cos \alpha, \\ Y &= R \sin \alpha, \quad y_1 = Y_1 - T_1 \sin \alpha, \end{aligned} \quad (13)$$

$$\begin{aligned} X_3 &= R \cos(\alpha + 90^\circ), \quad x_3 = X_3 - T_3 \cos(\alpha + 90^\circ), \\ Y_3 &= R \sin(\alpha + 90^\circ), \quad y_3 = Y_3 - T_3 \sin(\alpha + 90^\circ), \end{aligned} \quad (14)$$

$$\begin{aligned} X_4 &= R \cos(\alpha + 180^\circ), \quad x_4 = X_4 - T_4 \cos(\alpha + 180^\circ), \\ Y_4 &= R \sin(\alpha + 180^\circ), \quad y_4 = Y_4 - T_4 \sin(\alpha + 180^\circ), \end{aligned} \quad (15)$$

$$\begin{aligned} X_2 &= R \cos(\alpha + 270^\circ), \quad x_2 = X_2 - T_2 \cos(\alpha + 270^\circ), \\ Y_2 &= R \sin(\alpha + 270^\circ), \quad y_2 = Y_2 - T_2 \sin(\alpha + 270^\circ). \end{aligned} \quad (16)$$

После подстановки (13)–(16) в (2) имеем:

$$(R - T_{cp})^2 = [(R - T_1) \cos \alpha - e]^2 + [(R - T_1) \sin \alpha]^2, \quad (17)$$

$$\begin{aligned} (R - T_{cp})^2 &= [(R - T_3) \cos(\alpha + 90^\circ) - e]^2 + \\ &+ [(R - T_3) \sin(\alpha + 90^\circ)]^2, \end{aligned} \quad (18)$$

$$\begin{aligned} (R - T_{cp})^2 &= [(R - T_4) \cos(\alpha + 180^\circ) - e]^2 + \\ &+ [(R - T_4) \sin(\alpha + 180^\circ)]^2, \end{aligned} \quad (19)$$

$$\begin{aligned} (R - T_{cp})^2 &= [(R - T_2) \cos(\alpha + 270^\circ) - e]^2 + \\ &+ [(R - T_2) \sin(\alpha + 270^\circ)]^2. \end{aligned} \quad (20)$$

Для вычисления  $e$  и  $\alpha$  необходимо знать  $R$  и решить систему уравнений (17)–(20).

Для измерения диаметра внешней окружности сечения трубы достаточно определить время прохождения поверхностной волны по периметру трубы, который остается неизменным независимо от деформации сечения.

Очевидно, что уравнения достаточно громоздкие и требуют большой вычислительной работы. Зная  $e$ , несложно вычислить  $T_{\min}$  и  $T_{\max}$ .

Очевидно, что применение ЭМА толщиномеров, проводящих измерение толщины стенки трубы по четырем образующим на скоростях редуцирования, и определение по результатам измерений с помощью разработанного алгоритма минимальной толщины стенки позволяет оперативно автоматически управлять процессом формирования толщины стенки трубы, экономить металл у производителя труб и одновременно гарантировать потребителю поставку труб, толщина стенок которых не меньше минимально допустимой.

1. Гребенник В. С. Ультразвуковые методы измерения толщины // Дефектоскопия. — 1967. — № 5. — С. 1–23.
2. Козин А. Н. Измерение толщины ультразвуковыми толщиномерами с А-разверткой // Техн. диагностика и неразруш. контроль. — 2003. — № 2. — С. 41–44.
3. Королев М. В., Коновалов А. А., Стариков Б. П. Ультразвуковой автокалибрующий толщиномер УТ-85Б // Дефектоскопия. — 1988. — № 4. — С. 59–65.
4. ТУЗ-1 — прекрасный ручной ультразвуковой толщиномер со сканированием / В. А. Чуприн, Г. Г. Луценко, Л. А. Шиманский и др. // Неразруш. контроль. — 1999. — № 3. — С. 3–5.
5. Шалашов Г. И., Диозу И. Г. Автоматизированная ультразвуковая дефектоскопия толстостенных труб большого диаметра // Дефектоскопия. — 1968. — № 6. — С. 19–23.
6. Приборы для неразрушающего контроля материалов и изделий. Т. 2 / Справ. под ред. В. В. Клюева. — М.: Машиностроение, 1979. — 238 с.
7. Неразрушающий контроль и диагностика: Справ. / В. В. Клюев, Ф. Р. Соснин, В. Н. Филипов и др. // Под ред. В. В. Клюева. — М.: Машиностроение, 1995. — 488 с.
8. Мацуяма Х. Современная автоматизированная ультразвуковая система для стальной продукции в Японии. — Токио, Мицубиси электрик, 1992.
9. Шкарлет Ю. М. Бесконтактные методы ультразвукового контроля. — М.: Машиностроение, 1974. — 57 с.

Науч.-произв. фирма «ФЭРТА»,  
Харьков

Поступила в редакцию  
20.02.2004

**Современные методы и средства неразрушающего контроля  
и технической диагностики  
12-я Международная конференция и выставка  
20–24 сентября 2004 г. (Ялта)**

**Тематика конференции:**

- Общие вопросы неразрушающего контроля (НК) и технической диагностики (ТД).
- Теоретические вопросы взаимодействия физических полей с веществом контролируемых объектов.
- Средства, системы, методики НК и ТД.
- Эксплуатационные характеристики и определение остаточного ресурса изделий.
- Методологическое обеспечение средств НК.
- Вопросы подготовки и аттестации специалистов, аккредитация подразделений НК и ТД.
- Исполнение Законов Украины «О стандартизации», «О подтверждении соответствия», «Об аккредитации органов по оценке соответствия» — путь повышения конкурентоспособности украинской продукции.
- Разработка стандартов в области НК и ТД.
- Заседание правления УО НКТД.

По всем вопросам, касающимся проведения конференции и выставки, обращаться к генеральному директору Украинского информационного центра «НАУКА. ТЕХНИКА. ТЕХНОЛОГИЯ» Главацкой Зое Юрьевне.

Тел./факс +380 44 573-3040 (с 8.00 до 14.00)  
E-mail; office@conference.kiev.ua  
Почтовый адрес: 02094 Киев, а/я 41. УИЦ «НТТ»