



ДОСЛІДЖЕННЯ ІМПУЛЬСНОГО РЕЖИМУ РОБОТИ УЛЬТРАЗВУКОВОГО ПЕРЕТВОРЮВАЧА

І. З. ЛЮТАК, І. С. КІСІЛЬ

Представлено схему — електричний аналог УЗ перетворювача, приведено послідовність розрахунку електроакустичного тракту на основі даної схеми. Розроблено креслення ультразвукового первинного перетворювача

The paper presents a circuit as an electric analog of a primary transducer, and gives the sequence of calculation of the electroacoustic conduit on the basis of this circuit. A drawing of US primary transducer has been developed.

Основним елементом засобів УЗ контролю при дослідженні фізико-механічних характеристик матеріалів УЗ методом п'єзoeлектричний перетворювач (ПЕП). Необхідні параметри вторинних приладів визначаються параметрами перетворювача.

При дослідженні ПЕП вхідними даними є механічні, електромеханічні і електричні параметри використаних матеріалів при заданих умовах застосування перетворювача. Необхідно також знати умови роботи і зміну характеристик матеріалів при експлуатації ПЕП. В багатьох випадках потрібно проводити корегування параметрів вторинних приладів в процесі експлуатації системи контролю у відповідності до зміни характеристик перетворювача. Тому постає необхідність у дослідженні режиму роботи ПЕП.

Застосування відомої теорії роботи ПЕП при збудженні його неперервним імпульсом вимагає корегування окремих його параметрів при дослідженні роботи в імпульсному режимі, зокрема це відноситься до амплітудно-частотної характеристики (АЧХ) [1].

Існує ряд підходів до визначення АЧХ ПЕП. Найбільш поширений метод хвильових рівнянь, вирішення яких складає певні труднощі [2]. Більш раціональним є використання методу, за допомогою якого описується поширення пружних акустичних хвиль з використанням еквівалентних схем перетворювача, зокрема, схеми електричних аналогів ПЕП. Перевага даного методу полягає в тому, що розв'язок хвильових рівнянь з заданими граничними умовами замінюють еквівалентною електричною схемою, далі аналізуючи її роботу з використанням добре розробленої теорії електротехніки.

Для розрахунку АЧХ ПЕП в режимі приймання використовуємо електричну схему-аналог в вигляді шестиполісника із зосередженими постійними, на одній парі затискачів якого реєструються в режимі приймання та задаються в режимі випромінювання електричні величини, а на другій парі — механічні [3].

При роботі ПЕП на одностороннє навантаження (наприклад, при закріпленні його на досліджуваній метал) зусилля на вільній його поверхні відсутнє, тому розрахунок електричної схеми-аналога при холостому ході буде описувати режим випромінювання ПЕП, а розрахунок короткого замикання схеми-аналога — режим приймання.

Приймаємо, що ПЕП в режимі випромінювання збуджується коротким імпульсом відомої амплітуди $U_{\text{вип}}$ (рис. 1), а в режимі приймання відомий сигнал на його вході F_0 . Для математичного опису зонduючого імпульсу скористаємось рядом Фур'є [6]

$$U_{\text{вип}}(t) = B_0 + \sum_{k=1}^n B_k \cos kt + \sum_{k=1}^n A_k \sin kt, \quad (1)$$

де

$$B_0 = \frac{1}{n+1} \sum_{k=1}^n U_{\text{вип}} k; \quad B_k = \frac{2}{n+1} \sum_{k=1}^n U_k \cos kt;$$

$$A_k = \frac{2}{n+1} \sum_{k=1}^n U_k \sin kt;$$

$U_{\text{вип}}(t)$ — функція зонduючого імпульсу; n — число рівних відрізків, на які поділено тривалість імпульсу.

Отримана нами апроксимаційна формула (рис. 1) має вигляд:

$$U(t) = 0,5 - 0,4 \cos t + 0,098 \sin t + 0,066 \cos 2t + 0,062 \sin 2t - 0,042 \cos 3t - 0,044 \sin 3t. \quad (2)$$

Оскільки ми використовуємо резонансний п'єзоперетворювач, то, розкладаючи в ряд Фур'є зонduючий імпульс, можемо з достатньою точністю замінити його для розрахунку ПЕП на один півперіод однієї гармоніки. Електричні сигнали на вході ПЕП характеризуються напругою U та силою струму I , акустичні — силою F та коливальною швидкістю V . Робота ПЕП повністю описується законом Кірхгофа, якщо прийняти, що аналогами є, згідно першої системи електромеханічних аналогів $F \rightarrow U, V \rightarrow I$, а механічний імпеданс z

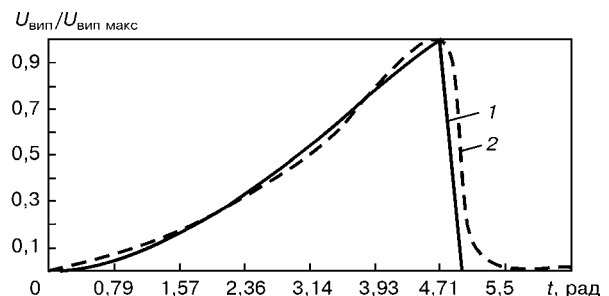


Рис. 1. Зонduючі імпульси: 1 — ідеальний, 2 — апроксимований

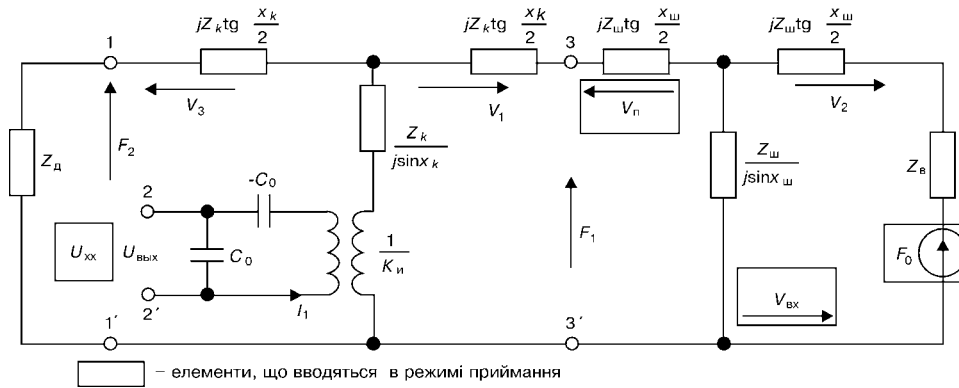


Рис. 2. Схема-аналог первинного перетворювача в режимі випромінювання та в режимі приймання: $x(k) = (\omega/c_k)l_k$, $x_{ш} = (\omega/c_{ш})l_{ш}$ — хвильові аргументи; $c_k, c_{ш}$ — швидкість ультразвуку в п'єзотеріалі та узгоджувальному шарі; $l_{ш}$ — товщина узгоджувального шару; $U_{ввих}$ — напруга збуджуючого імпульсу; U_{xx} — напруга холостого ходу; $f_0 = PS$ — джерело електрорушійної сили; P — акустичний тиск відбитої УЗ хвилі на границі поверхні досліджуваного об'єкта — узгоджувальний шар; F_1, F_2 — електрорушійні сили на вході та виході п'єзоперетворювача

відповідає електричному Z [2]. Схема-аналог (рис. 2), має такі електричні параметри [4]:

$$K_u = \frac{e_{11}S}{l_k}, \quad Z_B = z_B S, \quad Z_k = z_k S, \quad (3)$$

$$Z_{ш} = z_{ш} S, \quad Z_d = z_d S, \quad C_0 = \frac{\epsilon_{11}^u S}{l_k},$$

де $z_k, z_d, z_{ш}$ — імпеданси відповідно п'єзоелементу, демпфера та узгоджувального шару; S — площа поверхні п'єзопластини; z_B — вхідний імпеданс (матеріалу об'єкта контролю); K_u — коефіцієнт електромеханічної трансформації; e_{11} — п'єзопостійна; ϵ_{11}^u — діелектрична проникність п'єзотеріалу; l_k — товщина п'єзопластини.

Приведена схема-аналог містить електромеханічний трансформатор, який відображає зв'язок між механічною силою і електричною напругою п'єзоперетворювача. Коливальні швидкості V_1, V_3 та сили F_1, F_2 відповідають наявності у п'єзоперетворювача двох акустично активних поверхонь.

Розглянемо режим випромінювання ПЕП.

Визначимо вхідний імпеданс шару, який навантажений на зовнішнє середовище (епоксидна смола) з метою визначення коливальної швидкості на виході випромінювача. Для цього імпеданс виразимо через вторинні коефіцієнти:

$$Z_{вх} = Z_{ш} \frac{Z_B \cos x_{ш} + jZ_{ш} \sin x_{ш}}{Z_{ш} Z_B \cos x_{ш} + jZ_B \sin x_{ш}}. \quad (4)$$

Коефіцієнт передачі узгоджувального шару по коливальній швидкості в режимі короткого замикання (затискачі 3-3' замкнуті) буде [6]:

$$K_V = \frac{V_2}{V_1} = \frac{1}{\cos x_{ш} + j \frac{Z_B}{Z_{ш}} \sin x_{ш}}, \quad (5)$$

а Z_B і K_V можна визначити за допомогою схеми-аналога.

Коливальну швидкість V_1 для п'єзопластини, що навантажена демпфером та $Z_{вх}$, визначимо за допомогою методу контурних струмів. Для спрощення розрахунків приведемо еквівалентну схему

контура (рис. 3, а), що містить трансформатор (рис. 3, б) [4].

Запишемо вирази для електричних параметрів Z_1 та Z_2 :

$$Z_1 = \frac{1}{j\omega C_0} \left(1 - \frac{1}{K_u} \right), \quad Z_2 = \frac{K_u}{j\omega C_0}, \quad (6)$$

$$V_1 = - \frac{(Z_d + jZ_k \operatorname{tg} \frac{x_k}{2}) Z_2 U_{ввих} \sin x_k}{(Z_{вх} + jZ_k \operatorname{tg} \frac{x_k}{2} + Z_d) (Z_1 + Z_2) [(\cos x_k - Z_d \sin x_k + Z_2 \sin x_k) - Z_2^2]}, \quad (7)$$

$$F_1 = V_1 Z_{вх}. \quad (8)$$

Коливальна швидкість V_2 на виході п'єзопластини, враховуючи формули (5) і (8), буде

$$V_2 = - \frac{1}{Z_{вх}} F_1 K_V. \quad (9)$$

Розглянемо режим приймання акустичних хвиль, основним параметром якого є напруга холостого ходу U_{xx} . В режимі приймання ми вносимо в схему-аналог (рис. 2) джерело електрорушійної сили F_0 , що виникає в результаті прийняття ПЕП відбитої акустичної хвилі. Для цього визначимо вхідний механічний опір $Z_{вм}$ п'єзопластини, навантаженої на демпфер, що гасить коливання з однієї сторони, та вхідний механічний опір $Z_{вш}$ узгоджувального шару, на який навантажена п'єзопластина:

$$Z_{вм} = Z_k \frac{Z_d \cos k_{ш} + jZ_k \sin k_{ш}}{Z_k \cos x_k + jZ_d \sin x_k}, \quad (10)$$

$$Z_{вш} = Z_{ш} \frac{Z_{вм} \cos k_{ш} + jZ_{ш} \sin k_{ш}}{Z_{ш} \cos x_{ш} + jZ_{вм} \sin x_{ш}}.$$

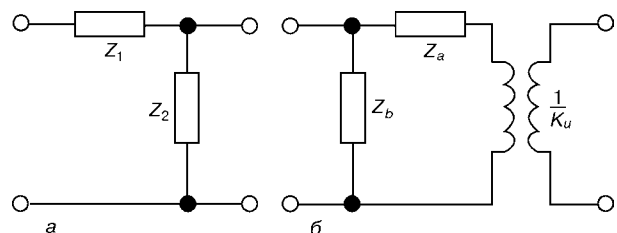


Рис. 3. Еквівалентна схема електричної частини п'єзоелемента

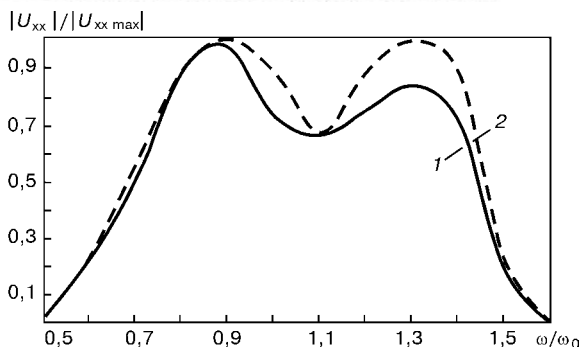


Рис. 4. АЧХ тракту первинного перетворювача: 1, 2 – отримана та ідеальна залежності відповідно

Використовуючи метод контурних струмів, визначаємо коливальні швидкості на вході приймача $V_{вх}$ та п'єзопластини $V_{п}$:

$$V_{вх} = \frac{F_0}{Z_B + Z_{вн}}, \quad V_{п} = \frac{V_{вх}}{\cos x_{ш} + j(Z_{вм}/Z_{ш}) \sin x_{ш}}. \quad (11)$$

На основі цієї формули та закону Кірхгофа розрахуємо струм I_1 :

$$I_1 = \frac{F_0 Z_k}{\cos x_k + jZ_d \sin x_k} \times \frac{1}{\cos x_{ш} + j \frac{Z_{вм}}{Z_{ш}} \sin x_{ш}} \frac{1}{K_u} \frac{1}{Z_B + Z_{вн}}. \quad (12)$$

Визначимо U_{xx} через параметри реактивних опорів:

$$U_{xx} = I_1 \frac{1}{j\omega C_0} = I_1 \left(-\frac{1}{j\omega C_0} + j\omega L - j\omega L^* \right). \quad (13)$$

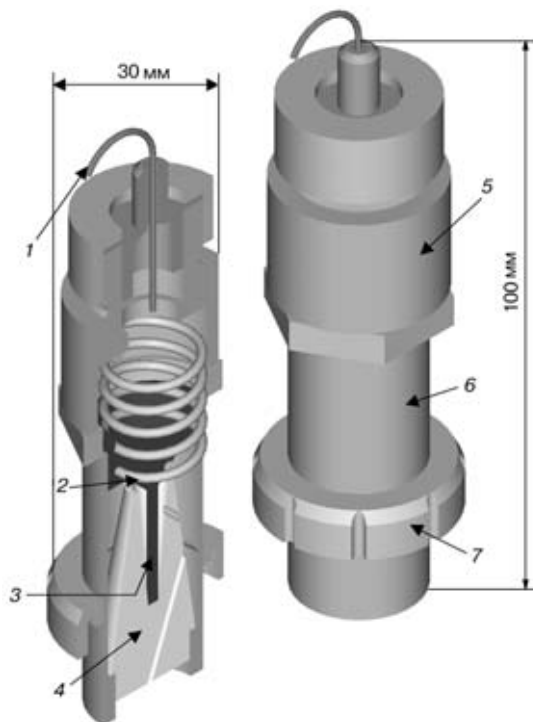


Рис. 5. Конструкція УЗ первинного перетворювача: 1 – з'єднувальний кабель; 2 – пружина; 3 – шток; 4 – демфер; 5 – обойма; 6 – стакан; 7 – гайка

де L – індуктивність первинної обмотки трансформатора; L^* – взаємодуктивність.

За допомогою методу контурних струмів розраховуємо струм V_3 , який чисельно рівний коливальній швидкості другої активної поверхні п'єзоперетворювача, та напругу F_2 на затискачах 1-1' як функцію струму V_3 та імпедансу Z_d :

$$V_3 = \frac{F_0}{\cos x_{ш} + j \frac{Z_{вм}}{Z_{ш}} \sin x_{ш}} \frac{1}{Z_B + Z_{вн}} \left(\frac{Z_k}{K_u (\cos x_k + jZ_d \sin x_k)} + 1 \right), \quad (14)$$

$$F_2 = V_3 L_d.$$

В результаті розрахунку електричної схеми-аналога ми отримали в режимі випромінювання співвідношення між напругою збуджуючого імпульсу та силою F_1 на виході п'єзопластини, коливальною швидкістю на поверхні досліджуваного об'єкта. В режимі приймання отримали залежності між напругою луно-сигналу, силою відбитої акустичної хвилі F_0 , коливальною швидкістю та акустичною силою на другій поверхні п'єзопластини.

Отже, результати в режимах випромінювання та приймання різні: при випромінюванні акустичний тиск пропорційний збуджуючій електричній напрузі, а при прийманні сила вхідного електричного струму пропорційна акустичному тиску, що діє на ПЕП.

Фізична інтерпретація полягає в наступному: акустична хвиля, що збуджується на поверхні п'єзопластини, послаблюється при проходженні через ПЕП, в матеріалі досліджуваного об'єкта, в результаті розсіювання через відбиття від донної поверхні об'єкта, а також при перетворенні акустичного сигналу в електричний.

Всі ці чинники враховуються одним із важливих параметрів роботи приймача – його чутливістю по тиску в режимі холостого ходу γ_{xx} , що дорівнює відношенню зміни напруги на п'єзопластині до зміни вхідного сигналу, а саме:

$$\gamma_{xx} = \frac{U_{xx}}{P} = \frac{I_1}{j\omega C_0} \frac{S}{F_0}. \quad (15)$$

Тиск на вході в ПЕП можна визначити так [5]:

$$P = \rho_B \frac{d\phi_B}{dt}, \quad (16)$$

де ρ_B – густина матеріалу досліджуваного об'єкта; ϕ_B – потенціал вхідного контура.

Враховуючи, що потенціал ϕ_B пропорційний об'ємній швидкості $(V_2 S)_{z_B}$, а також (16), отримуємо формулу для тиску на вході в приймач:

$$P \sim j\omega \rho_B V_2 S z_B = -\frac{j\omega \rho_B S z_B}{Z_{вх}} F_1 K_v. \quad (17)$$

Напругу холостого ходу U_{xx} виразимо через тиск P та чутливість приймача γ_{xx} :

$$U_{xx} = P \gamma_{xx} \sim -\frac{j\omega \rho_B S z_B}{Z_{вх}} F_1 K_v \frac{I_1}{j\omega C_0} \frac{S}{F_0}. \quad (18)$$



Побудуємо графік АЧХ акустичного тракту первинного перетворювача, в якого $z_n = 7 \cdot 10^6$ Па·с/м, $z_{ш} = 11 \cdot 10^6$ Па·с/м, $S = 1,2 \cdot 10^{-4}$ м², $l_k = 0,5$ мм, $l_{ш} = 10$ мм (рис. 4). Як чутливий елемент використовуємо кварц Y-зрізу квадратної форми з геометричними розмірами 10×10 мм. На осі ОУ буде нормоване значення напруги холостого ходу U_{xx} , а на осі ОХ — відношення частот ω резонансної частоти чутливого елемента ω_0 , яка дорівнює 5 МГц.

Отримана послідовність розрахунку дозволяє значно спростити процес проектування УЗ первинного перетворювача, а також підібрати відповідні матеріали демпфера, п'єзопластини та узгоджувального шару в відповідності до вхідного характеристичного імпедансу контрольованого типу матеріалу.

Основным элементом средств УЗ контроля при исследовании физико-механических характеристик материалов УЗ методом является пьезоэлектрический преобразователь (ПЭП). От его характеристик зависят необходимые параметры вторичных приборов.

При исследовании ПЭП входными данными являются электромеханические и электрические параметры используемых материалов при известных условиях эксплуатации датчика. Необходимо также знать условия работы и изменение характеристик материалов в процессе эксплуатации ПЭП. В большинстве случаев нужно проводить дополнительные исследования с целью корректирования параметров вторичных приборов в процессе эксплуатации системы контроля в соответствии со сменой характеристик преобразователя. Поэтому возникает необходимость в исследовании режима работы ПЭП.

Использование известной теории работы ПЭП при возбуждении его непрерывным импульсом заставляет корректировать отдельные параметры преобразователя при исследовании работы в импульсном режиме, в частности, это относится к АЧХ.

При расчете параметров работы ПЭП использован метод электромеханических аналогий. Для расчета АЧХ преобразователя в режиме приема применена схема-аналог в виде шестиполосника, на одной паре выключателей которого регистрируются в режиме приема и задаются в режиме излучения электрические величины, а на другой — механические.

При работе ПЭП на одностороннюю нагрузку усилие на его свободной поверхности отсутствует, поэтому расчет электрической схемы-аналога при холостом ходе будет описывать режим излучения, а расчет короткого замыкания схемы-аналога — режим приема.

Принимаем, что ПЭП в режиме излучения возбуждается коротким импульсом известной формы и амплитуды $U_{изл}$ (рис. 1), а в режиме приема известен сигнал на его входе F_0 . Для математического описания зондирующего импульса используем ряд Фурье в виде (1).

Полученная зависимость аппроксимированного зондирующего импульса представлена выражением (2). Электрические сигналы на входе ПЭП характеризуются напряжением U и силой тока I , акустические — силой F и колебательной скоростью V . Работа ПЭП описывается законом Кирхгофа, если принять, что аналогами являются, согласно первой системе электромеханических аналогов, $F \rightarrow U$, $V \rightarrow I$, а механический импеданс z соответствует электрическому Z . Схема-аналог изображена на рис. 2.

Для упрощения расчетов на рис. 3 приведена эквивалентная схема электрической части преобразователя и формулы пересчета электрических величин (6).

В режиме излучения определяем неизвестные величины: колебательные скорости V_1 и V_2 , а также силу F_1 на выходе преобразователя с помощью законов Кирхгофа.

В режиме приема находим ток I_1 , колебательную скорость V_3 , силу F_2 , а также напряжение холостого хода как функцию тока I_1 .

Таким образом, мы получили различные результаты в режимах излучения и приёма: при излучении акустическое давление пропорционально возбуждающему электрическому напряжению, а при приёме сила входного электрического тока пропорциональна действующему на ПЭП акустическому давлению. Физическая интерпретация сказанного выше состоит в том, что акустическая волна, возбуждающаяся на поверхности пьезопластины, затухает в результате прохождения через промежуточные среды ПЭП, материал исследуемого объекта, рассеивания от донной поверхности объекта, а также при превращении акустического сигнала в электрический. Эти факторы учтены в таком параметре ПЭП, как чувствительность по давлению в режиме холостого хода γ_{xx} .

Выражая напряжение холостого хода через давление на входе ПЭП и чувствительность γ_{xx} , получаем зависимость для расчета АЧХ акустического тракта, на основании которой построен график АЧХ акустического тракта разработанного ПЭП (рис. 4).

На рис. 5 представлена конструкция разработанного акустического преобразователя.

Запропонована конструкція ПЕП з врахуванням досліджених характеристик зображена на рис. 5. Даний перетворювач використовується для дослідження фізико-механічних характеристик трубних сталей (сталей для труб малого діаметра).

1. Домаркас В. Й. Пилецкас Э. Л. Ультразвуковая эхоскопия. — Л.: Машиностроение, 1972.
2. Ермолов И. Н. Ультразвуковые преобразователи для неразрушающего контроля. — М.: Машиностроение, 1986. — 280 с.
3. Хасаяка Т. Электроакустика. — М.: Мир, 1982. — 216 с.
4. Физическая акустика. Т. 1. Ч. А. Методы и приборы ультразвуковых исследований. — М.: Мир, 1966. — 592 с.
5. Ермолов И. Н. Теория и практика ультразвукового контроля. — М.: Машиностроение, 1981. — 240 с.
6. Бессонов Л. А. Теоретические основы электротехники. — М.: Высшая школа, 1978. — 522 с.