

УДК 621.039.73

Т. В. Мальцева<sup>1</sup>, Ю. А. Зинченко<sup>1</sup>,  
И. Ю. Добровольская<sup>2</sup>, А. В. Архипенко<sup>3</sup>

<sup>1</sup>Государственный научно-технический центр  
по ядерной и радиационной безопасности, г. Киев, Украина  
<sup>2</sup>Запорожская АЭС, г. Энергодар, Украина  
<sup>3</sup>НАЭК «Энергоатом», г. Киев, Украина

## Влияние коррекционной химической обработки теплоносителя первого контура и рабочих сред второго контура АЭС с ВВЭР, PWR на радиационную безопасность

*Дана сравнительная оценка состояния водно-химического режима на лучших зарубежных АЭС с реакторами типа PWR и украинских АЭС, на основании которой сформулированы основные направления дальнейшего усовершенствования коррекционной химической обработки теплоносителя первого контура и рабочих сред второго контура АЭС Украины: замена аммиачно-калиевого водно-химического режима первого контура на водородно-литиевый, а также существенное повышение щелочности рабочих сред второго контура (при полной замене медьсодержащего оборудования).*

*Ключевые слова:* химическая коррекция, теплоноситель, конденсатно-питательный тракт, радионуклиды, спецводоочистка.

**Т. В. Мальцева, Ю. О. Зінченко, І. Ю. Добровольська,  
О. В. Архипенко**

**Вплив хімічної корекційної обробки теплоносія першого контуру та робочих середовищ другого контуру АЕС із ВВЕР, PWR на радіаційну безпеку**

*Наведено порівняльну оцінку стану водно-хімічного режиму на кращих зарубіжних АЕС з реакторами типу PWR і українських АЕС, на підставі якої сформульовано основні напрями подальшого удосконалення корекційної хімічної обробки теплоносія першого контуру і робочих середовищ другого контуру АЕС України: заміна аміачно-калієвого водно-хімічного режиму першого контуру на воднево-літєвий, а також істотне підвищення лужності робочих середовищ другого контуру (при повній заміні мідьовмісного обладнання).*

*Ключові слова:* хімічна корекція, теплоносії, конденсатно-живильний тракт, радіонукліди, спецводоочистка.

© Т. В. Мальцева, Ю. А. Зинченко, И. Ю. Добровольская,  
А. В. Архипенко, 2012

**Д**ля достижения и поддержания оптимальных условий эксплуатации АЭС, в том числе с точки зрения радиационной безопасности, водно-химический режим первого контура должен обеспечивать [1, 2]:

подавление образования окислительных продуктов радиолиза теплоносителя при работе энергоблока на мощности;  
проектную коррозионную стойкость конструкционных материалов тепловыделяющих сборок (ТВС);  
проектную коррозионную стойкость конструкционных материалов оборудования и трубопроводов первого контура в течение всего срока эксплуатации энергоблока;  
минимизацию отложений на поверхностях ТВС и теплообменной поверхности парогенераторов;  
минимизацию накопления активированных продуктов коррозии на поверхностях оборудования первого контура;  
минимальное количество радиоактивных технологических отходов.

Коррекционная химическая обработка рабочих сред второго контура должна, прежде всего, обеспечивать целостность барьеров для радиоактивности (парогенераторов), а также [3]:

минимальное количество отложений на теплопередающей поверхности парогенераторов, в проточной части турбин;

минимальный достижимый объем отходов, содержащих вредные для окружающей среды химические реактивы.

Цель статьи — сравнительная оценка состояния водно-химического режима (ВХР) на лучших зарубежных АЭС с реакторами типа PWR и украинских АЭС, на основании которой могут быть предложены мероприятия по дальнейшему совершенствованию ВХР АЭС с реакторами типа ВВЭР.

К основным направлениям дальнейшего усовершенствования коррекционной химической обработки теплоносителя первого контура (ТПК) и рабочих сред второго контура АЭС Украины следует отнести замену аммиачно-калиевого водно-химического режима первого контура (ВХР-1) на водородно-литиевый, а также существенное повышение щелочности рабочих сред второго контура (при полной замене медьсодержащего оборудования).

### Влияние химической коррекции свойств теплоносителя первого контура на количество образующихся ЖРО и радиационную безопасность

Влияние ВХР-1 на количество образующихся ЖРО и радиационную безопасность на АЭС Украины и развитых европейских стран рассмотрено на примере Запорожской АЭС (Украина) и АЭС «Эмсланд» (Германия).

При примерно равных объемах теплоносителя первого контура и содержания в нем борной кислоты количество образующихся радиоактивных отходов на АЭС «Эмсланд» значительно меньше (примерно в 30 раз), чем на Запорожской АЭС (далее — ЗАЭС). Это связано в первую очередь с двумя факторами: отличиями в организации водно-химического режима первого контура и значительным количеством борсодержащих вод на АЭС с ВВЭР, попадающих в систему сбора трапных вод с неорганизованными протечками.

**Отличия в организации водно-химического режима ВХР-1 на АЭС с ВВЭР (ЗАЭС) и PWR (Эмсланд).** Сравнительный анализ технологий поддержания водно-химического режима теплоносителя первого контура на АЭС Украины и АЭС с PWR позволяет выделить следующие основные отличия.

Выбор реагента для подавления процесса образования радиолизного кислорода. Для подавления процесса образования в теплоносителе радиолизного кислорода, являющегося коррозионно-агрессивным агентом по отношению к конструкционным материалам первого контура и активной зоны, на энергоблоках АЭС Украины в теплоноситель вводится раствор аммиака, разлагающегося под воздействием ионизирующего излучения и температуры до газообразного водорода и азота. Наличие в теплоносителе первого контура больших концентраций аммиака является одной из основных причин увеличения количества ЖРО на АЭС с ВВЭР. Во-первых, применение аммиака приводит к снижению обменной емкости ионитных фильтров, их частой регенерации, образованию значительного количества регенерационных растворов, а значит, жидких радиоактивных отходов. Во-вторых, аммиак в выпарных аппаратах поступает в конденсат, оседает на ионообменных фильтрах и с регенерационными растворами поступает снова в выпарные аппараты. Получается своеобразный «круговорот аммиака», который ведет к увеличению регенерационных растворов и количества ЖРО.

По данным Российского научного центра «Курчатовский институт» [4], аммиак занимает до 2/3 полной обменной емкости фильтров очистки организованных протечек и воды слива контура (спецводоочистки СВО-2) АЭС с ВВЭР (рис. 1). Неэффективное использование катионообменной емкости фильтров приводит к нецелесообразно повышенному потреблению ионообменных смол и образованию значительного объема, во-первых, регенерационных растворов, поступающих на переработку и захоронение, и, во-вторых, сбросов раствора аммиака в окружающую среду. Кроме того, применение для энергоблоков АЭС Украины регенерируемых ионитов создает дополнительные источники образования ЖРО в виде взрыхляющих, регенерационных и отмывочных вод. С точки зрения эксплуатационной безопасности отрицательным фактором является наличие в аммиаке солевых примесей (натрий, хлорид и др.), которые накапливаются и активируются в теплоносителе, что повышает потенциальный риск коррозии аустенитных нержавеющих сталей и приводит к возрастанию собственной радиоактивности теплоносителя.

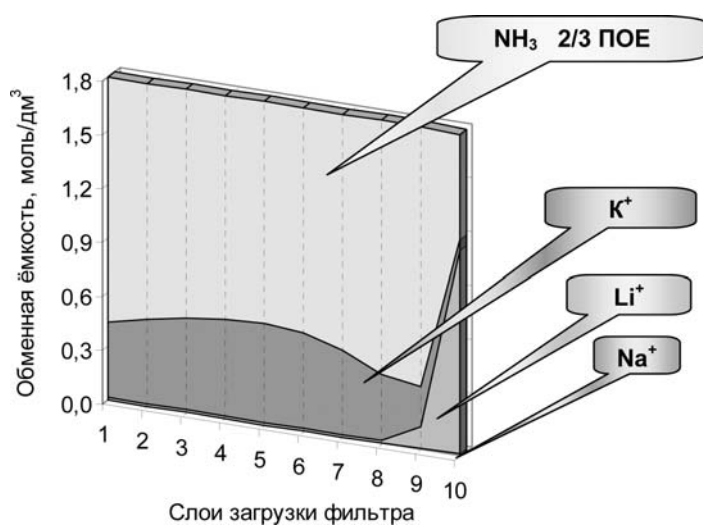


Рис. 1. Неэффективное использование катионитной загрузки фильтров СВО-2 в присутствии аммиака (ПОЕ — полная обменная емкость катионита)

На АЭС с PWR (АЭС «Эмсланд») применяется дозирование в теплоноситель газообразного водорода с чистотой 99,9 %, не содержащего солевых примесей.

Использование борной кислоты с природным соотношением изотопов (АЭС с ВВЭР) и обогащенной (АЭС с PWR). В обоих случаях используется борное регулирование, но на АЭС Украины для этой цели используют борную кислоту (БК) с природным соотношением изотопов, а на АЭС «Эмсланд» — борную кислоту, обогащенную изотопом-поглотителем — бором-10. На 1 МВт установленной мощности на АЭС «Эмсланд» ежегодно расходуется приблизительно в 130 раз меньше борной кислоты, чем на ЗАЭС [5].

Уровень содержания химических примесей (анионов, тяжелых металлов) в борной кислоте, обогащенной изотопом бора-10, на два-три порядка ниже, чем в борной кислоте с природным соотношением изотопов. Высокая чистота обогащенной изотопом-поглотителем борной кислоты по содержанию химических примесей обусловлена воздействием технологии разделения изотопов. Это приводит к низкой активности продуктов активации в теплоносителе (практически к их отсутствию) и, соответственно, улучшению радиационной обстановки и снижению уровня образования радиоактивных отходов.

Выбор щелочного агента. С целью уменьшения коррозионной активности БК в условиях первого контура в качестве агента, который должен нейтрализовать кислотность и соответствующим образом скорректировать величину pH, в теплоноситель вводят координированное количество щелочных металлов. На АЭС Украины в ТПК дозируется раствор гидроксида калия. Ввиду того, что в этом реагенте в качестве примеси содержится натрий, а в теплоносителе за счет реакции поглощения нейтронов бором-10 генерируется литий-7, при корректировке pH учитывается суммированное влияние калия, натрия и лития на щелочность теплоносителя. Количество вводимого в первый контур гидроксида калия находится на уровне 70 кг за топливную кампанию (ЗАЭС). Это приблизительно в 45 раз больше, чем на АЭС «Эмсланд» [5].

На АЭС с PWR («Эмсланд») применяется гидроксид лития. Для предотвращения образования в технологических средах изотопов трития используется изотопно-чистый гидроксид лития лития-7. Техногенный стабильный изотоп лития-7 генерируется в теплоносителе в результате поглощения избыточных нейтронов бором-10. Таким образом, на АЭС реализован оптимизированный борно-литиевый ВХР, при котором реактивность реакторной установки регулируется борной кислотой, а значение pH в контуре — за счёт образования лития-7 из изотопа бора-10 используемой борной кислоты. Такой режим является саморегулируемым и не требует дополнительного дозирования реагентов в теплоноситель, за исключением небольшого количества лития в начале кампании. Регулирование содержания лития осуществляется за счет периодического подключения катионита системы очистки ТПК в литиевой или водородной форме. В связи с этим количество вводимого в виде реагента раствора гидроксида лития-7 минимально. Из-за ограниченного дозирования реагентов в теплоноситель (только гидроксид лития-7) уровень поступления примесей в теплоноситель низкий, следовательно, объем ионитовых загрузок фильтров систем очистки значительно меньше.

Поступление в теплоноситель энергоблоков АЭС Украины примесей с дозируемыми реагентами приводит к их накоплению, в том числе таких коррозионно-активных примесей, как хлорид- и сульфат-ионы, ионы натрия.

Это повышает потенциальный риск коррозии аустенитных нержавеющей сталей и приводит к возрастанию собственной радиоактивности теплоносителя.

С точки зрения ядерной и радиационной безопасности следует учитывать, что применение растворов аммиака и гидроксида калия в первом контуре приводит к образованию в теплоносителе и радиоактивных отходах искусственно генерируемых долгоживущих  $\beta$ -активных изотопов калия-40 ( $T_{1/2} = 1,42 \times 10^9$  лет), углерода-14 ( $T_{1/2} = 5568$  лет) [6]. Эти изотопы входят в группу биологически активных химических элементов, что является потенциально опасным для окружающей среды по сравнению с водородно-литиевым ВХР-1.

**Влияние потерь борной кислоты на количество образующихся ЖРО.** На АЭС с ВВЭР значительны неорганизованные протечки теплоносителя первого контура и других борсодержащих растворов, что приводит к потере борной кислоты и увеличению количества радиоактивных отходов. В проекте В-320 объем образования неорганизованных протечек на энергоблоке ВВЭР-1000 заложен на уровне 0,2 т/ч (при эксплуатации). Нормируемая протечка за год составит соответственно 1747 т. Фактически за период с 01.01.11 по 31.12.11 через систему спецканализации энергоблока № 3 ЗАЭС суммарное поступление трапных вод для переработки на установку спецводоочистки (СВО-3) составило 1442 м<sup>3</sup>, что не намного меньше нормируемой величины протечки, со средней концентрацией борной кислоты (БК) 2 г/дм<sup>3</sup>. При этом безвозвратные потери борной кислоты составили около 3,9 т [5].

Количество борной кислоты в системе безопасности (активные системы аварийного охлаждения и ввода бора, включая баки, насосы, трубопроводы) достигает 23 т. При работе энергоблока на энергетических уровнях мощности, в периоды пуска или останова, потери борной кислоты составляют до 10 % за топливную кампанию и включают в себя протечки через запорные органы вентилях, дренажей, воздушников, пролив насосов. За период проведения планово-предупредительных ремонтов потери борной кислоты увеличиваются до 30 % за счет дренирования систем, сброса недренируемых остатков в систему сбора трапных вод, дезактивации оборудования, проведения гидроиспытаний. Дополнительным источником поступления борной кислоты в систему спецканализации является проведение регенераций анионитовых фильтров, находящихся в борформе.

Все примененные в первом контуре химические реагенты преобразуются в жидкие радиоактивные отходы, за исключением тех, что превращаются в газообразную форму и удаляются с газовыми сдвухами.

Так как в системах очистки теплоносителя и радиоактивных вод АЭС с ВВЭР (ЗАЭС) применяются регенерируемые иониты, а высокое солесодержание теплоносителя (калий, натрий, литий, аммиак, борная кислота, примеси и пр.) приводит к достаточно быстрому исчерпанию обменной емкости ионообменных смол, проводится их регенерация. Регенерационные воды являются прямыми жидкими радиоактивными отходами.

Поступление химических реагентов в ЖРО (на примере ЗАЭС) происходит следующим образом: с неорганизованными протечками поступают бораты и ионы калия; с регенерационными растворами — нитраты, бораты, ионы натрия, калия; с растворами кислотно-щелочной промывки — нитраты, ионы натрия; с дезактивирующими растворами — ионы натрия.

Таблица 1. Количество химических реагентов в кубовом остатке ЗАЭС

Химические реагенты	Количество химических реагентов в кубовом остатке		Химический состав ЖРО, %
	Всего по ЗАЭС за год, т	На один энергоблок, т	
Натрия	64,0	11,0	29
Калия	6,3	1,1	3
Нитратов	39,7	6,6	18
Кислота борная	111,8	18,6	49
Всего	221,9	37,0	99

Основными компонентами ЖРО (табл. 1) являются борная кислота и реагенты, применяемые для корректировки ВХР-1, регенерации ионитов и коррекции величины рН в выпарных аппаратах (натрий, калий, нитраты). Соотношение источников, составляющих ЖРО, можно представить в виде диаграммы (рис. 2).

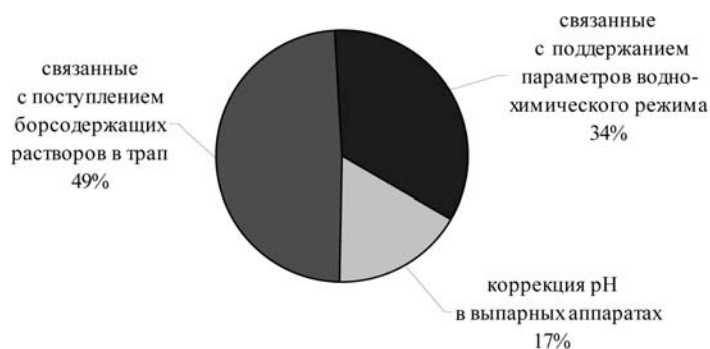


Рис. 2. Источники, составляющие ЖРО на АЭС с ВВЭР (ЗАЭС)

Таким образом, до 34 % количества образующихся ЖРО связано с поддержанием параметров аммиачно-калиевого ВХР-1, и до 49 % — с потерей борсодержащих растворов, которую можно предотвратить организацией возврата протечек.

#### Перспективные направления химической коррекции рабочих сред второго контура

Химическое управление свойствами теплоносителя второго контура базируется на опыте эксплуатации, лабораторных испытаниях, данных по коррозии, а также переносу и осаждению продуктов коррозии в условиях эксплуатации. Одной из ключевых задач усовершенствования водно-химического режима второго контура (ВХР-2) является предотвращение коррозионных повреждений конструкционных материалов парогенератора и коррозионно-эрозионного износа оборудования и трубопроводов. Необходимо с помощью добавляемых химических реагентов ограничить коррозию при минимальной нагрузке на окружающую среду и, желательно, при снижении эксплуатационных затрат. Приоритетные направления совершенствования ВХР-2 — ограничение миграции продуктов коррозии, состав которых определяется применяемыми

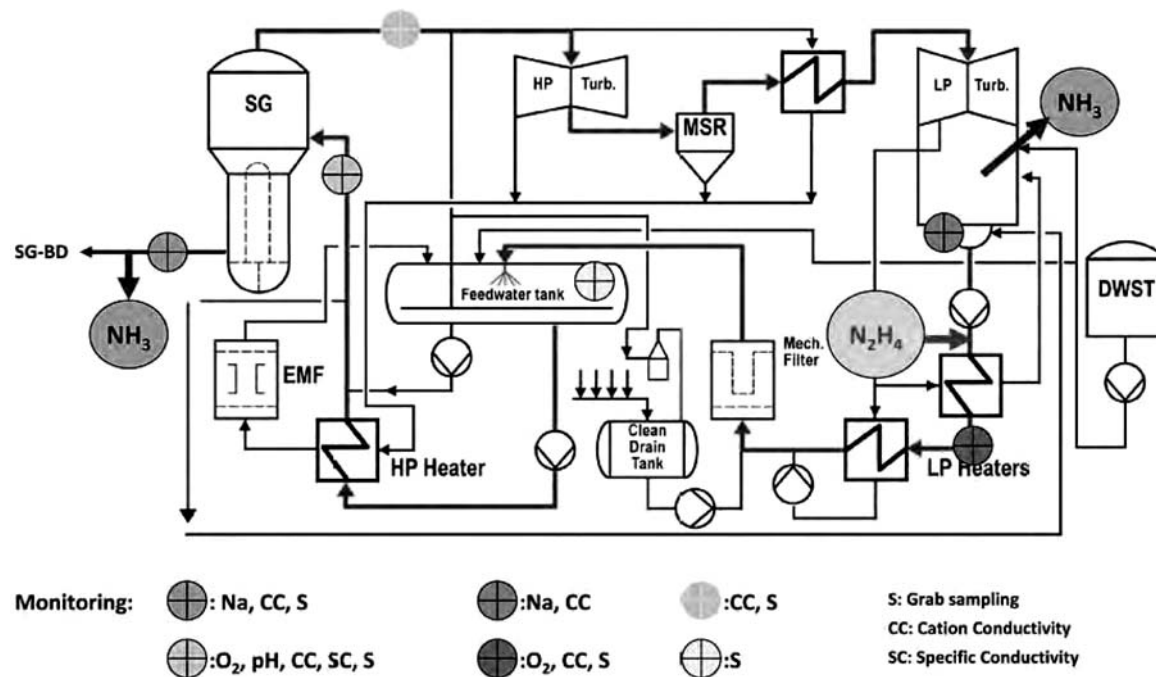


Figure - Redrawn and modified from original by A.N.T. INTERNATIONAL 2009

Рис. 3. Применение концепции High-AVT Chemistry (гидразинно-аммиачный высокощелочной VXP-2) на АЭС Siemens-KWU [9]

конструкционными материалами, а также экономичность эксплуатации и совместимость с требованиями экологии, актуальность которых непрерывно возрастает.

Как установлено в 1970–80-е годы, концентрирование и осаждение продуктов коррозии на поверхностях труб парогенератора в сочетании с уязвимостью труб служат главными причинами их разрушения.

Продукты коррозии железа и меди поступают с питательной водой в парогенератор, концентрируются и осаждаются на поверхностях теплообмена. В местах отложений и скоплений шламов, в щелях и зазорах на теплообменных поверхностях концентрируются примеси, что приводит к ускоренной коррозии, образованию язв и питтингов, а также к коррозионному растрескиванию под напряжением. Водная химия второго контура должна быть совместима со всеми частями конденсатно-питательного тракта (КПТ) — парогенераторами, турбинами, конденсаторами, нагревателями, трубами пароконденсатного тракта. Особое внимание должно быть уделено теплообменным трубкам парогенератора. В случае использования аммиака без добавления аминов показатель  $pH_{25} = 9,2$  в питательной воде максимальный вследствие существенного возрастания коррозии комплексообразования меди при более высоких значениях.

Основные направления совершенствования ведения VXP-2 для АЭС Украины с 2000 г. — замена оборудования из медьсодержащих сплавов на оборудование из нержавеющей стали; снижение концентрации растворенного кислорода в КПТ; внедрение VXP-2 с применением органических аминов.

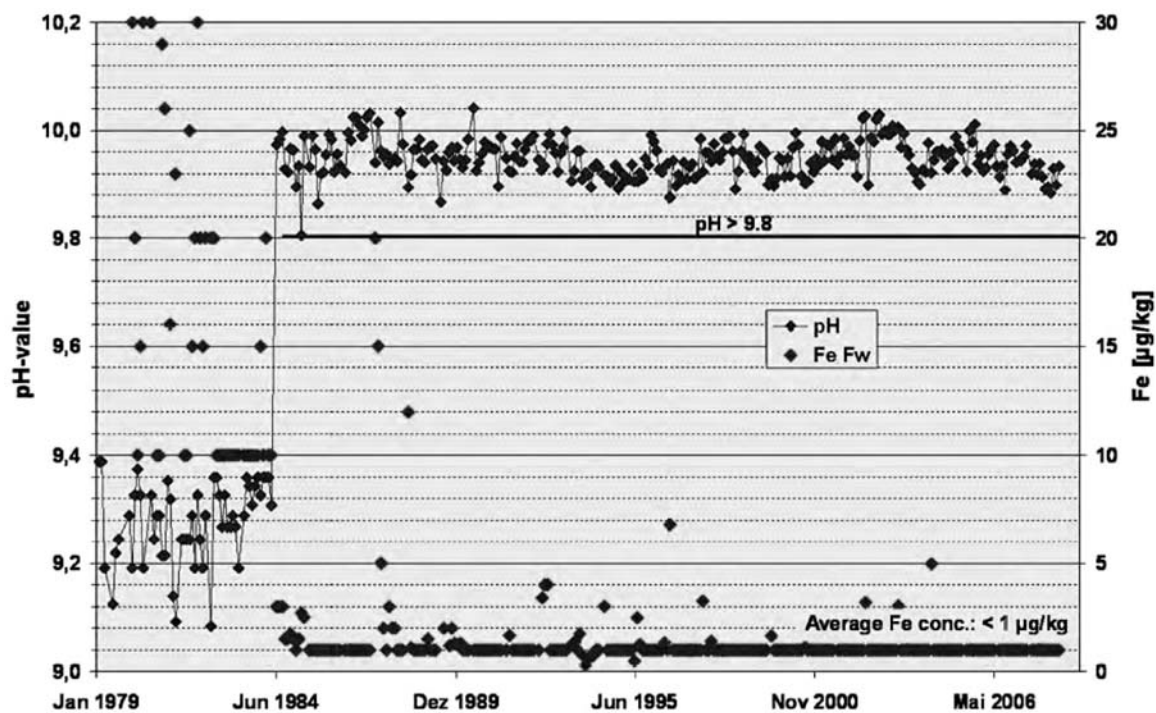
Нормированный показатель  $pH_{25}$  питательной воды для АЭС Украины составляет 8,8–9,3 [3]. Такое сравнительно невысокое значение водородного показателя обусловлено присутствием медьсодержащего оборудования в КПТ.

На АЭС с PWR и европейских станциях с ВВЭР (Козлодуй, Пакш) произведена полная замена медьсодер-

жащего оборудования конденсатно-питательного тракта и применяются намного более высокие величины  $pH_{25}$  питательной воды: 9,8–10,1 в случае использования гидразинно-аммиачного высокощелочного VXP-2 (Германия, Япония) и до 10 — в случае использования химии аминов (морфолин — Франция, моноэтаноламин — США, Япония). В соответствии с [7, 8], повышение величины pH при температуре эксплуатации на единицу приводит к уменьшению скорости коррозии углеродистой стали в три раза, при этом влияние повышения величины pH на вынос продуктов коррозии еще существеннее, чем на скорость коррозии.

**Преимущества гидразинно-аммиачного высокощелочного VXP-2 (High pH operation, High-AVT).** Эта стратегия была внедрена на АЭС Siemens-KWU в начале 1980-х. Она подразумевает гидразинно-аммиачный VXP-2 при существенном повышении значения pH питательной и продувочной воды за счет дозирования повышенной концентрации гидразина, который при термическом разложении при температуре выше 180 °C образует аммиак.

Гидразин непрерывно дозируется в систему конденсата для контроля концентрации кислорода; избыток гидразина термически разлагается с образованием аммиака. На рис. 3 приведены упрощенная технологическая схема второго контура АЭС с PWR и вариант дозирования гидразин-гидрата перед подогревателями низкого давления. Основным условием реализации этой химической стратегии является полная замена медьсодержащего оборудования. Результатом повышения pH питательной и продувочной воды до 9,8–10,1 является существенное снижение скорости коррозии, ускоренной потоком, в системах, связанных с паром. Зафиксировано существенное снижение концентрации железа и скорости накопления отложений в зонах с проблемной геометрией и на теплопередающих поверхностях. Достигнутые во втором контуре химические условия выглядят следующим образом: аммиак — 5...15 мг/кг;

Рис. 4. Величина  $\text{pH}_{25}$  и концентрации железа в питательной воде КПП АЭС Siemens [9]

гидразин — 20...150 мкг/кг;  $\text{pH}_{25}$  — от 9,8 до 10,1; удельная проводимость — 15...35 мкСм/см.

Для достижения этих химических условий достаточно дозирования одного гидразина. На АЭС Siemens нет необходимости в дополнительном введении аммиака, потому что конструктивно обеспечена высокая плотность второго контура и, соответственно, деаэратор не слишком велик, его емкость также невелика, в результате унос аммиака не существенен. Удаление аммиака с продувкой парогенератора и деаэратором уравнивается термическим разложением гидразина с достижением  $\text{pH}_{25}$  питательной воды как минимум 9,8. Именно начиная с этой величины  $\text{pH}$  питательной воды выше, отмечено существенное снижение коррозии углеродистой стали. В этом случае (рис. 4) концентрация железа в питательной воде поддерживается на уровне 0,5–1,0 мкг/кг.

Эта стратегия внедрена на многих АЭС Европы, в Японии и Корее. На некоторых из них необходимо дозировать также аммиак в связи с высокой производительностью деаэратора. Важной особенностью такой химической стратегии является то, что «слишком эффективная» конденсатоочистка делает ее нерентабельной, так как установившаяся рабочая концентрация аммиака является результатом дозирования гидразина и уноса аммиака с продувкой и конденсатоочисткой. Преимущества — простота и отсутствие органических кислот, которые могут образовываться при использовании в качестве корректирующих реагентов органических аминов.

**Современное состояние коррекционной обработки аминами оборудования КПП.** Органические амины являются химическими аналогами аммиака, у которых один или несколько атомов водорода заменены на углеводородные цепочки. Амины в большей или меньшей мере сохраняют щелочные свойства аммиака, приобретая в то же время новые полезные свойства. Они служат ингибиторами коррозии, обладают «моющим эффектом» (ускоряют вывод из

оборудования шламов, слабо сцепленных с поверхностью), создают на поверхности металла защитные пленки, предохраняющие металл не только от коррозионного, но и от эрозионного износа. В мировой практике для коррекционной обработки рабочей среды второго контура используются более десяти органических аминов. Наиболее распространенные из них — морфолин и этаноламин (ЭТА).

Главные преимущества применения органических аминов для коррекционной обработки рабочих сред второго контура по сравнению с применением гидразино-аммиачного режима это, прежде всего, уменьшение потерь теплопередачи и ограничение эффекта концентрирования солей, потенциально вызывающего коррозию трубок парогенератора.

Наиболее важными при выборе аминов являются следующие критерии:

- влияние на скорость переноса продуктов коррозии в парогенератор, дающего рост отложений, в которых может протекать коррозия;
- вклад в конденсатоочистку или блок обессоливающей установки (БОУ) продувки парогенератора (ПГ);
- низкая токсичность реагента и приемлемое влияние на окружающую среду;
- стоимость;
- термическая стабильность и количество образующихся продуктов разложения;
- требуемая концентрация для достижения желательной величины  $\text{pH}$ ;
- равномерность распределения в системе пар—вода.

Кроме морфолина и ЭТА, могут применяться другие реагенты, каждый из которых имеет свои преимущества и недостатки. На многих АЭС с PWR используют смеси аминов, каждый из которых предназначен для своей цели, например защиты различных частей второго контура от коррозии, ускоренной потоком, или более эффективного снижения переноса и осаждения продуктов коррозии.

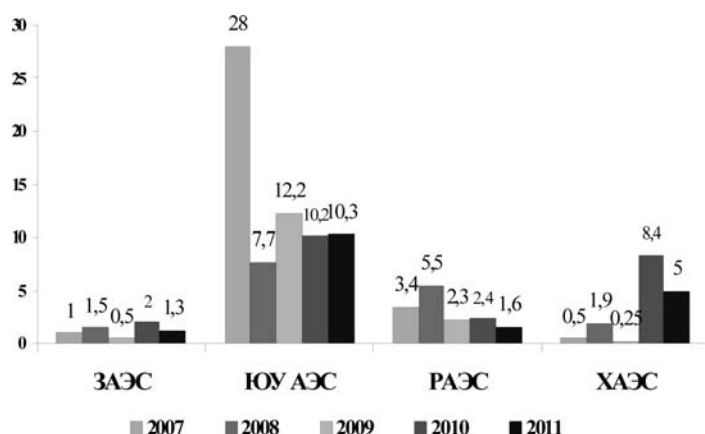


Рис. 5. Среднегодовое количество заглушенных трубок на один проконтролированный ПГ по АЭС Украины [12]

Главные из этих новых претендентов — диметиламин (ДМА) и метилпропаноламин (МПА) [10]. В 2010 г. 75 % АЭС США использовали в качестве корректирующей добавки во второй контур только ЭТА (57 %) или в сочетании с другими аминами, такими как морфолин, диметиламин, метилпропаноламин. Единственный недостаток такого смешивания аминов заключается в конструктивном усложнении введения реагентов, а также управления концентрацией и мониторинга. Метилпропаноламин сейчас используется примерно на 25 % станций США, в качестве единственного компонента (15 %) или в смеси с другими аминами. Число стран с АЭС с PWR, использующих преимущественно ЭТА или ЭТА в сочетании с другими аминами, непрерывно возрастает. Результатом этого является низкая концентрация железа в питательной воде, обычно не более 2 мкг/кг.

Несмотря на то что после введения морфолинового и этаноламинового ВХР-2 достигнуто снижение концентрации железа в питательной воде АЭС Украины в два-три раза и в данный момент она не превышает 4 мкг/кг [11], достигнутые величины все-таки выше, чем концентрация железа в питательной воде парогенераторов АЭС с PWR и ВВЭР с плотными конденсаторами из титана или нержавеющей стали. Нормированная величина рН для АЭС Украины составляет в настоящий момент 8,8—9,3 [3]. Верхний предел ограничен наличием медьсодержащих сплавов. Внедрение ВХР-2 с применением нейтрализующих аминов позволяет несколько снизить аммиачную коррозию меди, но не решает вопрос с присутствием в КПП гальванической пары медь—железо.

Применение аминов благодаря особым свойствам вводимых реагентов, их концентрациям в конденсате и продувочной воде парогенератора требуют уплотнения существующих конденсаторов, выбора специальных ионитов и технологии ионирования для обработки продувочной воды парогенератора (на СВО-5) и конденсатоочистки (блок обессоливающей установки, БОУ). Конденсат, возвращенный из цикла второго контура «парогенератор—турбина—конденсатор», как правило, не обладает приемлемым качеством для рециркуляции в виде питательной воды парогенератора. Он содержит продукты эрозии и коррозии металла энергооборудования, в основном нерастворимые оксиды железа со следами растворимых солей меди, другие оксиды металлов, остаточное количество дозируемых для коррекции рН реагентов, примеси, вносимые с присосами охлаждающей воды в конденсаторах.

Использование морфолинового и этаноламинового ВХР-2 при неплотных конденсаторах, т. е. пропуске всего потока конденсата через БОУ, становится экономически нерентабельным и экологически опасным из-за сброса больших количеств морфолина, в меньшей мере этаноламина в регенерационных стоках БОУ и СВО-5.

Отказ от использования конденсатоочистки при ведении морфолинового или моноэтаноламинового ВХР-2 реально возможен при замене существующих конденсаторов турбин на конденсаторы нового поколения. Вместе с тем на некоторых АЭС применяют так называемый экономичный режим эксплуатации конденсатоочистки, с включением в работу БОУ только при зафиксированном увеличении удельной электропроводности конденсата. Неоправданная практика отключения конденсатоочистки при существующих конденсаторах приводит к частому выходу из строя и замене ПГ. Это подтверждает тот факт, что количество аварийных или демонтированных ПГ на АЭС коррелирует с солесодержанием охлаждающей воды (рис. 5, [12]). Солесодержание охлаждающей воды для Южно-Украинской АЭС составляет 1,2 г/л, и для этой станции характерно максимальное количество заглушенных трубок на один проконтролированный парогенератор по АЭС Украины.

Таким образом, дальнейшее усовершенствование химической коррекции рабочих сред второго контура невозможно без замены медьсодержащего оборудования и повышения плотности конденсаторов. Кроме замены медьсодержащего оборудования конденсатно-питательного тракта (ПНД, конденсаторы ТПН, конденсаторы турбины, охладители эжекторов и пр.), необходимо заниматься реконструкцией узла сепарации, устанавливать предсепараторы, снижать влажность пара, поступающего в сепаратор-пароперегреватель (СПП), ведь 50 % продуктов коррозии поступают в питательную воду за счет эрозионного износа металла СПП. После замены медьсодержащего оборудования и реконструкции узла сепарации опять можно заняться оптимизацией ВХР-2, но уже на новом современном уровне.

## Выводы

1. По результатам сравнительного анализа уровня потребления реагентов на ЗАЭС и АЭС «Эмсланд» установлено, что для поддержания параметров аммиачно-калиевого водно-химического режима теплоносителя первого контура с регенерируемыми ионитами систем очистки АЭС с ВВЭР-1000 потребляемое количество химических реагентов и борной кислоты значительно больше, чем при водородно-литиевом ВХР-1 (без учета потребления газообразного водорода).

2. Количество образующихся жидких радиоактивных отходов в приблизительно 28 раз больше, чем при водородно-литиевом ВХР-1. Модернизация ВХР-1 с использованием технологии дозирования в теплоноситель газообразного водорода, гидроксида лития и не регенерируемых ионитов потенциально может сократить образование ЖРО на 30—40 %.

3. До 70 % образующихся ЖРО обусловлены значительным количеством борсодержащих вод на АЭС с ВВЭР, попадающих в систему сбора трапных вод с неорганизованными протечками в бассейнах выдержки и системах безопасности, использованием гидроксида натрия для

коррекции рН при переработке и хранении борсодержащих ЖРО. Ожидаемый эффект снижения уровня образования ЖРО от устранения каждого из этих источников может составить вышеуказанную величину.

4. Переход на водородно-литиевый ВХР-1 (по образцу промышленно отработанного ВХР для реакторов типа PWR) с применением изотопно-чистого гидроксида лития-7 позволит избежать образования в теплоносителе и радиоактивных отходах искусственно генерируемых долгоживущих β-активных изотопов калий-40, углерод-14, опасных для здоровья человека и окружающей среды.

5. Важным для радиационной безопасности преимуществом водородно-литиевого ВХР является незначительное образование трития.

6. Существенное снижение скорости коррозии конструкционных материалов конденсатно-питательного тракта (совершенствование ВХР-2) может быть достигнуто повышением рН до 9,8—10,1, что достижимо только при полной замене медьсодержащего оборудования второго контура.

7. Важнейшим фактором, влияющим на стойкость барьеров для радиоактивности (парогенераторов), является плотность конденсаторов, особенно для станций с высоким солесодержанием охлаждающей воды (ЮУАЭС).

#### Список использованной литературы

1. *СОУ-Н ЯЭК 1.012:2008*. Теплоноситель первого контура ядерных энергетических реакторов типа ВВЭР-440. Технические требования и способы обеспечения качества.

2. *СОУ-Н ЯЭК 1.013:2008*. Теплоноситель первого контура ядерных энергетических реакторов типа ВВЭР-1000. Технические требования и способы обеспечения качества.

3. *СОУ-Н ЯЭК 1.028:2010*. Водно-химический режим второго контура атомных электростанций с реакторами типа ВВЭР. Технические требования к качеству рабочей среды второго контура.

4. *Задонский Н. В.* Применение на ВВЭР калий-литиевого водно-химического режима первого контура / Н. В. Задонский, О. С. Быстрова; НИЦ «Курчатовский институт» // МНТК-2011 «Обеспечение безопасности АЭС с ВВЭР», Подольск: ОАО ОКБ «Гидропресс», 17—20 мая 2011 г.

5. *Добровольская И. Ю.* Начальный отчет ЗАЭС по программе ТАСИС-2010, сервисный контракт № 10/250—083 «Оптимизация ВХР первого контура».

6. О корректировке водно-химического режима теплоносителя первого контура отечественных реакторов типа ВВЭР / А. Б. Александров, А. В. Бабушкин, И. М. Белозёров, А. В. Волощук и др. // Физ.-техн. проблемы атомной энергетики и промышленности. Тезисы докладов V Междунар. науч.-практ. конф., июнь 2010. — Томск: Изд-во ТПУ, 2010. — С. 63.

7. *Козлов В. Я.* Анализ опыта эксплуатации ВХР-2 с коррекционной обработкой рабочей среды энергоблока № 3 РАЭС гидроокисью лития и этаноламином с точки зрения влияния на надежность оборудования / В. Я. Козлов, Н. И. Власенко, Т. Ю. Козлова // Материалы VIII Междунар. семинара по горизонтальным парогенераторам, Подольск, 19—21 мая 2010 г.

8. Вынос и отложения продуктов коррозии реакторных материалов. Морозова И. К., Громова А. И., Герасимов В. В., Кучеряев В. А., Демидова В. В. — М.: Атомиздат, 1975, 280 с.

9. *Odar S.* PWR and VVER secondary system water chemistry — stand alone report-2010 / S. Odar, F. Nordman. — www.info@aninternational.com.

10. *Drexler A.* Water chemistry operation experience and steam generator maintenance measures in PWRs / A. Drexler, S. Weiss, F. Roumiguier, J. Fandrich // Материалы VIII Междунар. семинара по горизонтальным парогенераторам, Подольск, 19—21 мая 2010 г.

11. *Архипенко А. В.* Состояние ВХР основных и вспомогательных контуров АЭС Украины и основные направления их совершенствования / А. В. Архипенко // Сб. докладов МНТК ВХРАЭС. — М., 2005.

12. Материалы заседания совета специалистов-химиков ГП НАЭК «Энергоатом». Одесса, 22—24 мая 2012 г.

Получено 23.20.2012.