

С. В. Широков, М. М. Мазинов

*Национальный технический университет Украины
«Киевский политехнический институт», г. Киев, Украина*

Электрохимическая дезактивация парогенераторов

Рассмотрен один из эффективных методов дезактивации составляющих частей парогенераторов АЭС — коллекторов подвода и отвода воды первого контура. Описана суть процесса, используемые дезактивирующие растворы и технические особенности процесса.

Ключевые слова: электрохимическая дезактивация, коэффициент дезактивации, электрохимическое осветление, электролит.

С. В. Широков, М. М. Мазинов

Електрохімічна дезактивація парогенераторів

Розглянуто один з ефективних методів дезактивації складових частин парогенераторів АЕС — колекторів підведення й відведення води першого контуру. Описано суть процесу, використовувані дезактивуючі розчини та технічні особливості процесу.

Ключові слова: електрохімічна дезактивація, коефіцієнт дезактивації, електрохімічне освітлення, електроліт.

В наше время проблема дезактивации оборудования первого контура АЭС и снижения радиационной нагрузки на персонал является одной из самых актуальных. Необходимость проведения дезактивации оборудования первого контура АЭС с реакторами типа ВВЭР в значительной степени вызвана техническими недостатками дистанционно управляемых автоматизированных технических средств диагностики и ремонта [3].

С точки зрения безопасности к числу наиболее важного оборудования АЭС относятся парогенераторы. При дефектоскопии сварочных швов в коллекторах парогенераторов во время планово-предупредительного ремонта (ППР) персонал получает значительную дозу облучения. Поэтому дезактивация парогенераторов в целом и их коллекторов в частности крайне важна [2].

Классический метод химической дезактивации имеет ряд существенных недостатков, среди которых можно выделить значительное коррозионное влияние на обрабатываемую поверхность и значительный объем жидких радиоактивных отходов (ЖРО) после обработки. Избежать этих проблем при обработке загрязненной поверхности коллекторов ПГ позволяет метод электрохимического осветления и дезактивации (ЭХО) [2].

Исследование влияния электрохимической обработки (ЭХО) на скорость и характер коррозии проводилось совместно с ЦНИИ КМ «Прометей» на образцах нержавеющей аустенитной стали типа 08X18H10T. В ходе испытаний контролировалось изменение геометрических размеров и массы образцов, подвергнутых ранее ЭХО. Для определения возможности развития структурно-избирательной коррозии образцы загибались вокруг круглой оправки, пластическая деформация при этом составляла около 20 %.

Во всех случаях коррозия имела равномерный характер, локальные виды коррозии отсутствовали, возникновения трещин не обнаружено. По заключению ЦНИИ КМ «Прометей», ЭХО на переменном токе в указанных условиях не приводит к развитию каких-либо коррозионных нарушений нержавеющей стали; избирательного растворения отдельных компонентов стали не наблюдается [1].

ЭХО в указанных ниже режимах и электролитах приводит к сглаживанию шероховатостей на поверхности нержавеющей стали. Сравнительное микроскопическое исследование нержавеющей стали до и после ЭХО и определение ее отражающей способности свидетельствуют об уменьшении степени шероховатости за одну обработку на 0,5–1 класс (от 5 до 6).

Совместно с ЦНИИ КМ «Прометей» исследовано влияние ЭХО на сварные соединения. Образцами служили обрезки труб диаметром 50 мм из нержавеющей стали 08X18H10T, имеющих сварные соединения шириной 8–9 мм. Количество дефектов сварных швов после ЭХО не увеличивается.

Возможность использования технологии электрохимической дезактивации для осветления и дезактивации контурного оборудования реактора ВВЭР-1000 с плакировкой нержавеющей сталью (верхний блок в районе швов приварки патрубков, коллекторы ПГ, патрубки и корпус реактора) подтверждена заключением ВНИИ АЭС и ВНИПИЭТ, согласованным ОКБ «Гидропресс» и ПО «Ижорский завод».

Эффективность разработанных режимов ЭХО проверена и подтверждена на натуральных образцах контурного оборудования энергоблока № 1 Балаковской АЭС. Натурные испытания разработанной технологии ЭХО оборудования АЭС проводились на Кольской АЭС [1]; здесь дезактивации подвергались рабочее колесо и ротор

главного циркуляционного насоса (ГЦН). Коэффициент дезактивации за один цикл равен 10...15, производительность обработки — 1...2 дм²/мин [1].

Электрохимический метод дезактивации применяется для дезактивации и снятия оксидной пленки с внутренней поверхности коллекторов парогенераторов ВВЭР-440 и ВВЭР-1000. Дезактивация электрохимическим методом осуществляется «полусухим» способом с помощью выносного катода. Сущность метода заключается в электрохимическом травлении дезактивируемой поверхности в электролите под действием постоянного электрического тока плотностью 15...20 А/дм². В качестве электролита используется ортофосфорная кислота (H₃PO₄) — 30...50 г/л или серная кислота (H₂SO₄) — 20...40 г/л, а в качестве наполнителя электролита для выносных катодов (диэлектрика) — материал из шерсти, асботкани, углеродной ткани. Нейтрализация электролита проводится 5 % раствором щелочи (KOH) с последующей обильной промывкой поверхностей «чистым» конденсатом.

Дезактивации электрохимическим методом подвергались только коллекторы парогенератора, без воздействия на трубочку [1]. Полученные коэффициенты дезактивации при использовании этого метода для коллекторов парогенераторов обычно невелики — 2...3.

На энергоблоке № 4 Нововоронежской АЭС в 2004 г. была проведена электрохимическая дезактивация парогенераторов. Коэффициенты дезактивации находились в диапазоне 0,8...10 при среднем значении 1,3 [1].

Электрохимическое осветление и дезактивация металлических поверхностей и сварных соединений основаны на контролируемом электрохимическом растворении поверхностного слоя металла с переводом оксидного слоя и отложений вместе с содержащимися в них радионуклидами в растворимые соединения и удалении их из зоны обработки. Электрохимическое осветление и дезактивация внутренней поверхности коллектора ПГ со стороны первого контура проводятся с целью последующей дефектоскопии сварных соединений и снижения дозовых нагрузок персонала, выполняющего эту операцию в период ППР [3].

Электрохимическое осветление и дезактивацию проводят с помощью низкоомных электродов, перемещаемых специальным устройством, снабженным электродвигателями, по обрабатываемой поверхности. Низкоомный электрод представляет собой пучок электропроводных волокон (прямоугольной формы), закрепленный в непроводящей обойме. Электропроводные волокна соединены с металлическим токопроводом. В процессе обработки электролит непрерывно поступает на обрабатываемую поверхность, стекая по волокнам пучка и слегка увлажняя поверхность.

Регулируемая подача электролита на волокна пучка осуществляется насосом из специальной емкости. В случае избыточной подачи электролит стекает по стенкам коллектора и собирается в монжюс. В нижней части коллектора монтируется узел уплотнения, предотвращающий возможность стока электролита в систему реактора [1].

Весь процесс осветления и дезактивации поверхности коллектора ПГ осуществляется в автоматическом режиме с помощью блока автоматики, возможно и ручное управление. Управление процессом дезактивации происходит дистанционно. Длительность прохождения электродов по всей поверхности коллектора сверху вниз или наоборот составляет 20...25 мин. По окончании обработки поверхность коллектора промывается водой с помощью того же

устройства и, при необходимости, раствором, содержащим борную кислоту.

Применение указанного устройства позволит существенно снизить дозозатраты персонала при металлографическом контроле. Скорость электрохимического растворения участков нержавеющей стали, свободных от отложений, не превышает 1,5...1,75 мкм/мин. Рекомендуемые электролиты — разбавленные растворы неорганических кислот, ток — знакопеременный, плотность тока — 0,1 А/см² и более. Слой, снимаемый с поверхности нержавеющей стали при удалении оксидных отложений, — 0,1...0,2 мкм за один цикл обработки. Общий расход электролита за однократную обработку — 8...10 л. Эффективность сбора электролита — не менее 95 %. Электролит после завершения обработки передается в систему переработки ЖРО. Газовыделение при электрохимической обработке не превышает 70 см³/(А·ч), водород в составе газов практически отсутствует [1].

Основные узлы и детали конструкции механизированной установки ЭХО коллекторов ПГ показаны на рис. 1.

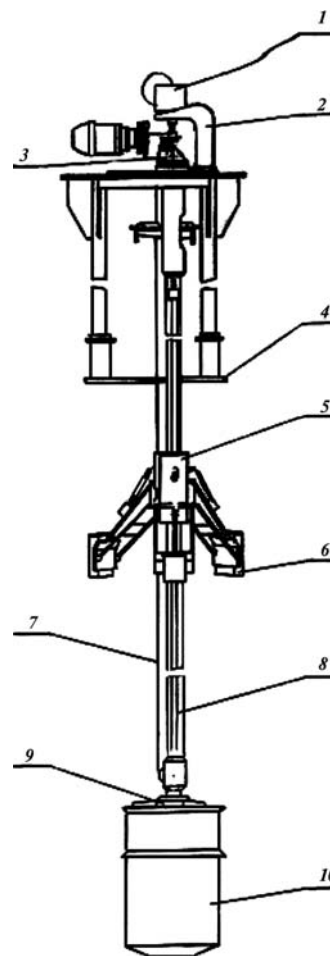


Рис. 1. Устройство для электрохимической обработки внутренней поверхности коллектора ПГ:

- 1 — редукторы; 2 — реактивный кронштейн; 3 — лебедка;
- 4 — опорный фланец; 5 — каретка; 6 — электроды;
- 7 — трос; 8 — штанга; 9 — крестовина; 10 — монжюс

Фланец устанавливается на горловине коллектора ПГ и крепится шпильками с возможностью центровки относительно центра горловины. В опорном фланце закреплен верхний конец штанги. На нижнем конце штанги при помощи крестовины крепится монжюс, который центруется

в шахте при помощи уплотнения, обеспечивающего герметичное перекрытие шахты. Из монжюса отработанный электролит выдвигается давлением воздуха в соответствующую емкость.

На верхней части штанги установлена лебедка, над ее центром — редуктор, выходной вал которого соединен с корпусом лебедки и при своем вращении поворачивает лебедку с присоединенной к ней штангой. На штангу одевается каретка и прикрепляется к тросу. На каретке при помощи подпружиненных рычагов и тяг установлены три рабочих электрода. При помощи отдельного шлейфа к электродам подводятся электролит и электропитание. Пружины обеспечивают постоянное прижатие рабочей части электродов к стенкам коллектора.

Устройство работает следующим образом. Каретка из крайнего верхнего положения медленно движется по штанге, увлекаемая тяговой силой троса. Одновременно штанга совершает вращательное движение относительно вертикальной оси на 120° попеременно в обе стороны. В сумме этих движений электроды протирают всю цилиндрическую поверхность коллектора ПГ. Когда каретка достигает крайнего нижнего положения, происходит переключение в электрической цепи питания лебедки, каретка изменяет направление своего вращения и движется вверх. Аналогичное переключение происходит и в крайнем верхнем положении. Выдача отработанного электролита из монжюса, подача воздуха в уплотняющую камеру производятся по трубам, установленным на штанге и являющимся ее неотъемлемой частью, которая входит в конструкцию штанги и придает ей прочность и жесткость.

Источник электропитания состоит из трех блоков: блока трансформатора, силового блока и блока автоматики. Блок трансформатора обеспечивает питание силового блока и блока автоматики. Напряжение питания трехфазное 380 В, 50 Гц; мощность нагрузки — 4,5 кВт; напряжение выходное 13, 26 или 36 В, 50 Гц.

Выводы

Применение указанного устройства при внедрении описанного метода на отечественных АЭС, который выгодно отличается от классического метода химической дезактивации, позволит существенно снизить дозозатраты персонала при осуществлении металлографического контроля. При этом объемы ЖРО являются минимальными, а процедура обработки поверхности не приводит к ее разрушению либо ухудшению физических и химических свойств.

Список использованной литературы

1. Крицкий В. Г. Мероприятия по снижению мощности дозы в помещениях 1-го контура АЭС / В. Г. Крицкий, Ю. А. Родионов, П. С. Стяжкин, Е. В. Зеленина. — С.-Пб.: ОАО «ГИ ВНИ-ПИЭТ», 2010. — 187 с.
2. Амелогова Н. И. Дезактивация в ядерной энергетике / Н. И. Амелогова, Ю. М. Симановский, А. А. Трапезников. — М.: Энергоиздат, 1982. — 256 с.
3. Еперин А. П. Дезактивация оборудования АЭС: Конспект лекций / А. П. Еперин, Л. В. Еперина, Н. Г. Мареева. — Сосновый бор: Ядерный энергет. ин-т (филиал С.-Пб ГПУ), 2010. — 51 с.

Получено 28.03.2011.