

**Н.В. Шафранська**

## **АНАЛІЗ СТРУКТУРНИХ РУДОКОНТРОЛЮЮЧИХ ФАКТОРІВ ЗАХІДНОІНГУЛЕЦЬКОЇ ЗОНИ УКРАЇНСЬКОГО ЩИТА В СЕРЕДОВИЩІ ГІС**

Наведено алгоритм аналізу структурно-тектонічних рудоконтролюючих факторів у середовищі ГІС. Як приклад досліджено фактори Західноінгулецької зони Українського щита. Основою є ГІС-проект комплексної геолого-геофізичної інформації. В результаті аргументовано структурно-тектонічний фактор – вузли перетину розломів північно-західного простягання з розломами субширотного і субмеридіонального напрямків. Цей алгоритм здатний підвищити ефективність прогнозних робіт унаслідок уточнення структурно-тектонічних прогнозних критеріїв і застосування сучасних комп'ютерних технологій.

**Ключові слова:** структурно-тектонічні фактори, Західноінгулецька зона Українського щита, ГІС.

**Вступ і постановка проблеми.** Металогенічний аналіз як сукупність методів, за допомогою яких виявляють закономірності розміщення корисних копалин, зводиться до комплексної оцінки рудоконтролюючих факторів території (об'єкта) досліджень. Під зазначеними факторами традиційно розуміють геологічні структури, тіла і процеси, участь яких визначає утворення родовищ.

Рудоконтролюючі фактори поділяють залежно від масштабів дослідження (регіональні й локальні) та від форми їхнього прояву (геофізичні, геохімічні, власне геологічні – літологічні, магматичні, тектонічні тощо). Досить очевидно для геологів є провідна роль структурно-тектонічних факторів, вплив яких може проявлятися безпосередньо або опосередковано. В класичному варіанті структурно-тектонічні фактори локалізації зруденіння це елементи складчастих і розривних структур як таких, а також комбінації, що впливають на розміщення родовищ і рудних тіл [1, с. 350]. У новому підході до традиційного структурно-тектонічного фактора долучаємо додаткову інформацію про відносне орієнтування (елементи залягання) структур – їх тектонічну позицію; за аналогією з тектонофізичними моделями визначаємо ймовірно-парагенетичні співвідношення з іншими одноранговими та вмісними структурами.

**Методика і результати досліджень.** Аналіз структурних рудоконтролювальних факторів, реалізований у відповідній комп'ютерній технології, виконують у ГІС-середовищі з умовним виділенням таких етапів:

- створення ГІС-проекту території досліджень;
- побудова емпіричних кругових азимутальних діаграм відповідних об'єктів території (розломів, дайок, сублінійних геологічних тіл, що заповнюють розривні порушення);
- інтерпретація побудованих діаграм;

- аналіз структурних рудоконтролюючих факторів для території досліджень на основі результатів інтерпретації діаграм.

*Створення ГІС-проекту території досліджень.* Проект створюємо у ГІС-середовищі (а саме в MapInfo) в системі координат, яка відповідає проєкції, оптимальній для території досліджень. Це дає можливість вносити потрібну інформацію з різних джерел і виконувати їх просторове суміщення з даними проекту.

Проект складається із шарів з об'єктами, які підлягають аналізу: розломи, осі складок, дайки, сублінійні геологічні тіла тощо. Кожен шар має так звану таблицю атрибутивної інформації, що містить додаткові дані щодо об'єктів (за наявності): кути падіння, кінематичні характеристики – для розломів, особливості та вік порід – для дайок, жил, інших геологічних тіл.

Існує можливість виокремлення шарів, що містять необхідну інформацію, із уже існуючих електронних карт для подальшої обробки. Інакше такі шари створюють спеціально, наприклад скануванням паперової карти, реєстрацією (координатної прив'язки) растрового зображення та векторизацією потрібних елементів.

Зазвичай ГІС-проект території досліджень складається з низки векторних шарів, що містять інформацію, одна частина якої необхідна безпосередньо для виконання описуваного аналізу, інша – на етапі інтерпретації як додаткові дані.

Приклад такого ГІС-проекту для Західноінгулецької зони Українського щита (рис. 1) містить багат шарову геолого-структурну карту території досліджень (верхнє ліве вікно), цифрову поверхню геофізичного поля (верхнє праве вікно), карту вивченості бурінням з інформацією по свердловинах (нижнє ліве вікно), карту просторового розміщення рудних об'єктів з інтегрованою базою даних (ліве нижнє вікно).

*Побудова емпіричних кругових азимутальних діаграм.* Діаграми будуємо за допомогою спе-

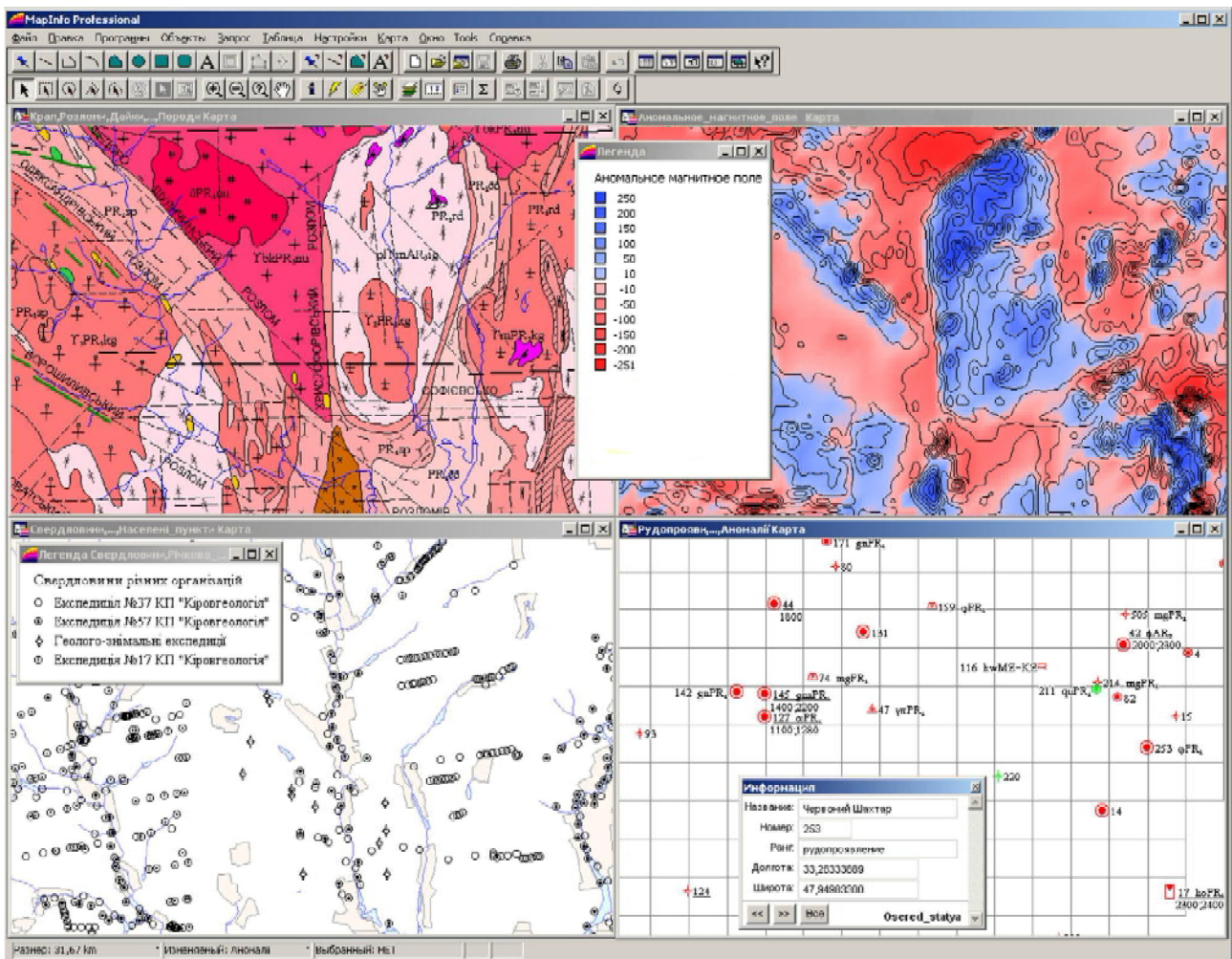


Рис. 1. ГІС-проект на територію Західноінгулецької зони Українського щита (пояснення у тексті)

ціального програмного модуля, який з'являється у вигляді пункту меню MapInfo [2]. Як вихідні дані застосовуємо векторне зображення відповідних (полі)лінійних об'єктів. Оскільки розломи (і, тим більше, геологічні тіла, що їх заповнюють) часто розрізняються криволінійністю і неправильною формою, для побудови діаграм використовуємо не їхню кількість, а довжину прямолінійних одиничних відрізків, з яких вони складаються [3]. На основі вектора формуємо файл проміжних даних, що містить такі одиничні відрізки, для яких обчислюємо координати початку та кінця лінійних об'єктів, їхні довжини (абсолютну та відносну) і азимут простягання.

На основі даних, що містить файл проміжних результатів, визначаємо суму відносних довжин лінійних об'єктів для кожного інтервалу, виділеного за азимутами простягання. Розмір інтервалів (зазвичай 5 або 10°) задає користувач. Отже, кожен прямолінійний відрізок розломної структури відкладаємо у вигляді відрізка певної довжини (тобто в певному масштабі) від центра діаграми в напрямку його простягання. В результаті з великої кількості розломних фрагментів території ті з них, що простягаються в одному напрямку, зазвичай утворюють максимум діаграми. Для впев-

неного виявлення характерних особливостей кругової діаграми суттєвим є вибір не тільки розміру азимутального інтервалу, а й шкали відображення даних. Підбір оптимальних параметрів діаграми детально описано в [4].

Побудована діаграма відображається в новому вікні карти і є доступною для редагування. Можна порівнювати різні діаграми накладанням, будувати діаграми на основі вже виконаних розрахунків, експортувати результати в інші програмні пакети на будь-якому з етапів побудови діаграми [2].

*Інтерпретація емпіричних діаграм.* Інтерпретацію діаграми, побудованої на основі емпіричних даних реальних геологічних об'єктів (територій), виконуємо способом порівняння її з діаграмою вторинних структур тектонофізичних моделей зсувної розломної зони [5] (рис. 2). Основним критерієм їх аналогій є подібність кутових співвідношень максимумів. Інтерпретація фактично зводиться до діагностики, "впізнання" тектонофізичної позиції всіх наявних максимумів. При цьому максимуми емпіричної діаграми, які являють собою групи вторинних розривів, отримують умовну тектонофізичну індексацію відносно структуроутворювального напрямку.

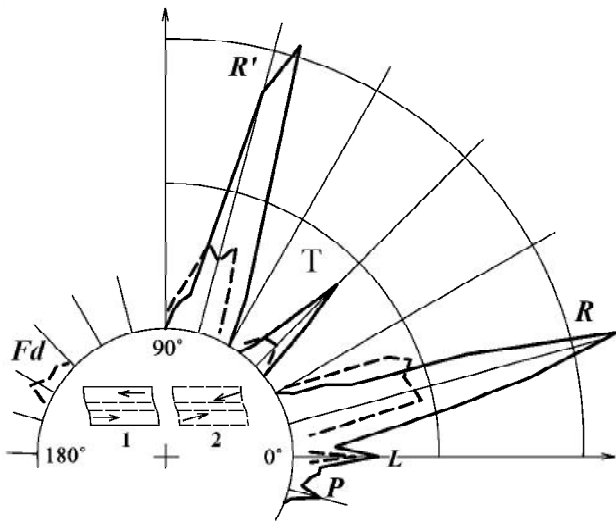


Рис. 2. Діаграма напрямків вторинних структур у тектонофізичних моделях зсувних зон, за [5]: 1 – в умовах простого зсуву, 2 – з накладеним поперечним стисканням;  $R$  – косі сколи,  $R'$  – зворотні сколи,  $T$  – ешелоновані тріщини розтягнення,  $L$  – поздовжні сколи,  $P$  – зворотні косі сколи,  $Fd$  – ешелоновані складки

У межах Західноінгулецької зони як структуроутворювальні визначені такі напрямки: субмеридіональний – Криворізько-Кременчуцький розлом, меридіональний – Інгулецький і субширотний – Суботсько-Мошоринський, Девладівський розломи. Як відомо, ці структури на певних етапах свого розвитку мали зсувну складову кінематики [6–8]. Це дає можливість аналізувати розломи території як вторинні структури зсувних зміщень (рис. 3). За такої інтерпретації максимум північно-західних розломів є комбінацією розривів, що займають  $T$ -позиції відносно

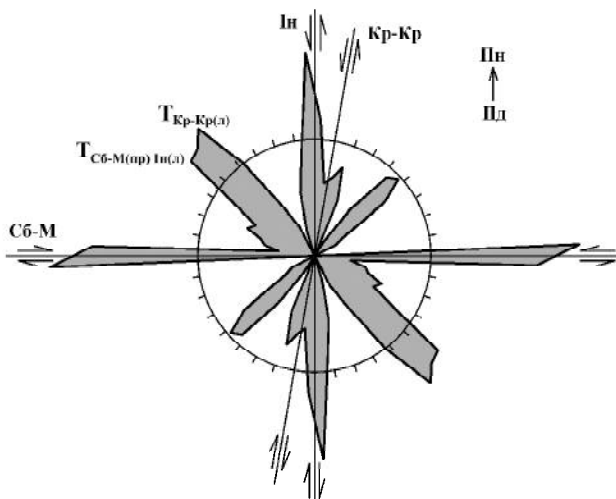


Рис. 3. Результати інтерпретації діаграми простягання розломів Західноінгулецької зони Українського щита (побудовано на основі "Геолого-структурної карти Західно-Інгулецької зони", масштаб 1 : 200 000, Мякшило В.Д., 2001 г.). Структуроутворювальні напрямки: Кр–Кр – Криворізько-Кременчуцький розлом, Ін – Інгулецький, Сб–М – Суботсько-Мошоринський; тектонофізичні індекси:  $T_{Кр-Кр(л)}$  –  $T$ -позиція відносно лівого зсуву по Криворізько-Кременчуцькому розлому,  $T_{Сб-М(пр) Ін(л)}$  –  $T$ -позиція відносно правого зсуву по Суботсько-Мошоринському розлому і лівого зсуву по Інгулецькому розлому

структуроутворювальних напрямків на певних етапах (на рис. 3 показано індекси лише для того напрямку розломів, який є предметом обговорення).

Визначення структурних рудоконтролюючих факторів для території досліджень на основі результатів інтерпретації (на прикладі Західноінгулецької зони Українського щита). Визначення цих факторів виконано для кожної території досліджень окремо з урахуванням різних параметрів – від виченості до особливостей геологічної будови.

Дослідження на середньомасштабному рівні позиції урановорудних об'єктів території (від уранопроявів до урановорудних вузлів) показало, що вони просторово пов'язані з розломами північно-західного простягання. Найчастіше ці об'єкти розміщуються у вузлах перетину таких розломів з розломами інших напрямків (зазвичай субширотного і субмеридіонального) [9] (рис. 4).

Комплексування отриманих структурних і модельних тектонофізичних даних дає змогу вважа-

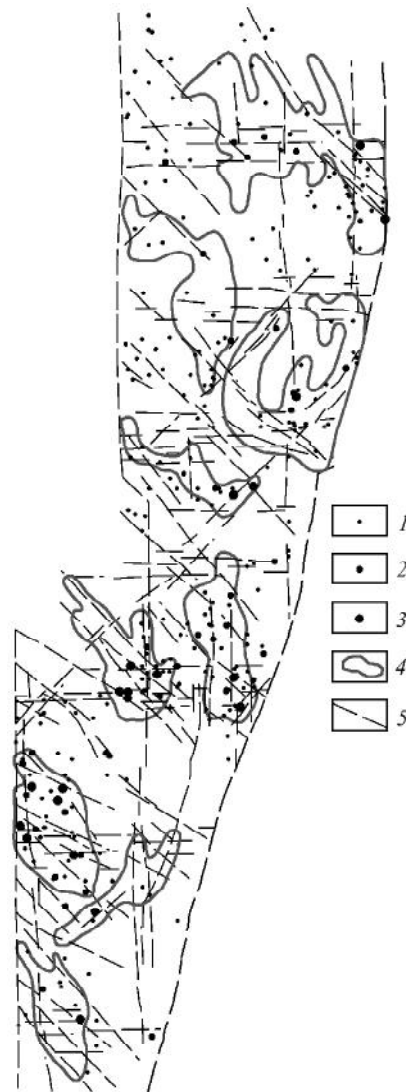


Рис. 4. Карта-схема розміщення урановорудних об'єктів у межах Західноінгулецької зони: 1 – уранові рудопрояви; 2 – прояви уранової мінералізації; 3 – радіоактивні аномалії; 4 – потенційні урановорудні вузли [14]; 5 – розломи

ти, що приуроченість рудних об'єктів Західноінгулецької зони до розломів саме північно-західного простягання зумовлена сприятливою тектонофізичною *T*-позицією розломів цього напрямку відносно основних розломів території (Криворізько-Кременчуцького, Інгулецького, Суботсько-Мошоринського, Девладівського). Ще сприятливішими для рудоутворення є вузли перетину північно-західних розломів з розломами інших напрямків, що підвищує їх проникність для рудних розчинів.

**Висновки.** Структурно-тектонфізичною позицією обґрунтовано такий фактор локалізації уранового зруденіння, як вузли перетину розломів північно-західного простягання, що мають *T*-позицію з розтягненням, з розломами субширотного та субмеридіонального напрямків. У межах усіх розломів Західноінгулецької зони і їх перетинів прогнозуємо ділянки, найперспективніші з точки зору уточненого структурно-тектонічного (структурно-тектонфізичного) фактора, що має прикладне (геологопрогнозне, геологопошукове) значення.

Загалом представлений алгоритм можна використовувати для більш спрямованого аналізу структурно-тектонічних факторів й інших територій, якщо привносити додаткову тектонофізичну інформацію – відносну просторову позицію об'єктів. Реалізація алгоритму не є надмірно трудомісткою в контексті сучасних комп'ютерних

технологій і сприяє підвищенню ефективності геологопрогнозних досліджень.

1. *Геологический словарь* / Отв. редактор К.Н. Паффенгольц. Т. 2. – М.: Недра, 1973. – 456 с.
2. *Шафранська Н.В.* Алгоритм побудови кругових структурних діаграм, реалізований в середовищі ГІС // *Геоінформатика*. – 2011. – № 1. – С. 80–83.
3. *Михальченко І.І., Шафранська Н.В.* До методики побудови кругових структурних діаграм // *Тези ІІ Всеукр. молодіжної конференції-школи “Сучасні проблеми геологічних наук”*, 2010. – Електрон. видання.
4. *Шафранская Н.В.* Методики построения и использования диаграмм в структурно-парагенетическом анализе (на примере вала Андрусова Черноморской впадины) // *Геология и полез. ископаемые Мирового океана*. – 2008. – № 2. – С. 140–150.
5. *Стоянов С.С.* Механизм формирования разрывных зон. – М.: Недра, 1977. – 144 с.
6. *Гинтов О.Б., Орлюк М.И., Мычак С.В. та ін.* Субботско-мошоринский этап деформации земной коры Украинского щита // *Геофиз. журн.* – 2008. – 30, № 6. – С. 23–38.
7. *Занкевич Б.А.* Геологическое строение и геодинамика Криворожского железорудного бассейна // *Наук. вісн. НГУ*. – 2003. – № 9. – С. 52–57.
8. *Тяпкін К.Ф.* Про здвигову тектоніку в межах Криворіжжя // *Доп. АН УРСР*. – 1965. – № 1. – С. 96–99.
9. *Шафранська Н.В.* Розломна тектоніка та ураноносність Західно-Інгулецької зони Українського щита // *Геохімія та екологія*. – 2007. – Вип. 15. – С. 187–193.

*Київський національний університет  
імені Тараса Шевченка, Київ, Україна*

*Надійшла до редакції 22.04.2011 р.*

*Н.В. Шафранская*

## **АНАЛИЗ СТРУКТУРНЫХ РУДОКОНТРОЛИРУЮЩИХ ФАКТОРОВ ЗАПАДНОИНГУЛЕЦКОЙ ЗОНЫ УКРАИНСКОГО ЩИТА В СРЕДЕ ГИС**

Представлен алгоритм анализа структурно-тектонических рудоконтролирующих факторов в среде ГИС. В качестве примера анализируются факторы Западно-Ингулецкой зоны Украинского щита. Основой является ГИС-проект комплексной геолого-геофизической информации. В результате аргументирован структурно-тектонический фактор – узлы пересечения разломов северо-западного простирания с разломами субширотного и субмеридионального направлений. Данный алгоритм способен повысить эффективность прогнозных работ путем уточнения структурно-тектонических прогнозных критериев и применения современных компьютерных технологий.

**Ключевые слова:** структурно-тектонические факторы, Западно-Ингулецкая зона Украинского щита, ГИС.

*N.V. Shafranska*

## **ANALYSIS OF STRUCTURAL ORE-CONTROLLING FACTORS OF WEST-INGULETSKY TERRAIN OF THE UKRAINIAN SHIELD IN GIS ENVIRONMENT**

Demonstrated in the paper is an algorithm of structural-tectonic ore-controlling factors analysis in GIS environment. As an example, factors of West-Inguletsky terrain of the Ukrainian Shield are analyzed. As a basis we use GIS-project of the complex geological-geophysical information. As a result structural-tectonophysical factor is argued – units of intersection of northwest faults with faults of latitudinal and longitudinal directions. This algorithm can increase efficiency of prognostication by means of specification of structural-tectonic prognostic criteria and application of modern computer technologies.

**Keywords:** structural-tectonic factors, West-Inguletsky terrain of the Ukrainian Shield, GIS.