

КАВИТАЦИОННЫЙ РЕЖИМ ЗВУКОКАПИЛЛЯРНОГО ЭФФЕКТА

Е. Ю. РОЗИНА

Одесская государственная академия холода

Получено 18.09.2002

Исследованы параметры звукокапиллярного потока жидкости с одновременной сверхскоростной регистрацией процессов, имеющих место у среза капилляра. Показано, что под срезом капилляра кавитация проявляет себя как коллективный процесс, и наиболее вероятной причиной формирования потока жидкости является направленное смещение кавитирующей среды в канал капилляра, а не динамика замыкания каждой кавитационной полости. Показано, что локализованный кавитационный процесс концентрирует энергию акустического поля, а направленное смещение кавитационных полостей обеспечивает ее трансформацию в энергию потока жидкости.

Досліджено параметри звукокапілярного потоку рідини з одночасною надшвидкісною реєстрацією процесів, які відбуваються під перерізом капіляра. Показано, що під перерізом капіляра кавітація проявляє себе як колективний процес, і найбільш вірогідною причиною формування потоку рідини в капілярі є спрямований рух кавітаційного середовища до каналу капіляра, а не динаміка змикання кожної кавітаційної порожнини. Показано, що локалізований кавітаційний процес концентрує енергію акустичного поля, а спрямований рух кавітаційних порожнин забезпечує її трансформацію в енергію потоку рідини в капілярі.

Peculiarities of the sonocapillary liquid flow are investigated. The processes under the capillary channel were registered by means of high-speed photography. It is shown that the cavitation under the capillary channel manifests itself as a collective processes and the translation of cluster of the cavities into the capillary channel is more probable reason of sonocapillary liquid flow, than the dynamics of closure of every cavity. It is shown that localized cavitation concentrates the acoustical energy, and directed translation of cluster of the cavities provides transformation of this energy into one of the capillary liquid flow.

ВВЕДЕНИЕ

Если в жидкости установлен капилляр и возбуждены ультразвуковые колебания, то наблюдается ряд явлений, объединяемых понятием звукокапиллярного эффекта (ЗКЭ). Этот эффект наиболее ярко проявляет себя в режиме кавитации: если под срезом капилляра возбуждается кавитационный процесс, то в капилляре формируется стационарный поток жидкости [1–3]. Несмотря на многолетние исследования кавитационного режима ЗКЭ, до настоящего времени нет единого мнения о причинах формирования указанного потока. Было установлено, что возбуждение кавитационного или предкавитационного процесса под срезом капилляра может привести к специфическим электрическим и тепловым явлениям. В частности, при определенных условиях движение жидкости в капилляре сопровождается:

- формированием стационарной разности потенциалов у его среза [4];
- локальным разогревом жидкости в этой области [5].

Очевидно, что полностью объяснить эти явления невозможно без ответа на принципиальный вопрос: что же служит причиной формирования стационарного потока в капилляре?

Интерес к исследованию причин ЗКЭ обусловлен также потребностями развития современных технологий. Например, тенденция к миниатюризации оборудования требует разработки капиллярных систем охлаждения, что, в свою очередь, стимулирует поиски новых принципов, которые могли бы быть положены в основу нетрадиционных малорасходных насосных устройств. Возникновение стационарного потока жидкости в капилляре при возбуждении кавитации свидетельствует о реальной возможности создания микрокавитационного насоса. Очевидно, что необходимость управления параметрами потока жидкости требует четкого понимания роли кавитации в этом процессе.

Следует заметить, что несмотря на многочисленные экспериментальные исследования и попытки их теоретического обоснования, единого мнения по этому вопросу не существует. Цель настоящей работы – экспериментальное обоснование механизма формирования потока жидкости в капилляре при возбуждении кавитации.

1. ЗАПОЛНЕНИЕ КАПИЛЛЯРОВ ЖИДКОСТЬЮ ПРИ УЛЬТРАЗВУКОВОМ ВОЗДЕЙСТВИИ

При обсуждении вопросов, связанных с влиянием ультразвука на движение жидкости в капил-

лярных каналах, следует четко разделять различные эффекты, описанные в литературе.

Во-первых, известно, что воздействие высокочастотного ультразвука приводит к разогреву жидкостей и существенному снижению вязкости (особенно для высокомолекулярных соединений). Это облегчает их протекание по капиллярным каналам под действием внешнего статического давления. Таким образом, в случае пропитки капиллярно-пористых сред или при принудительной прокачке вязких жидкостей через такие среды действие ультразвука увеличивает их проницаемость. Такая ситуация реализуется, например, в экспериментах по прохождению нефти через пористые среды [6, 7].

Во-вторых, следует выделить эффект увеличения высоты подъема жидкости в капилляре при высокочастотном ультразвуковом воздействии (в мегагерцовом диапазоне). Впервые этот эффект наблюдался Ричардсом [8], а затем исследовался в работах [9, 10]. Добавочная высота, на которую смещался мениск в капилляре под действием ультразвука, была крайне незначительной. Следует, однако, отметить, что для ее увеличения использовали капилляры с экспоненциальным расширением у основания (“рупором”), причем диаметр входного отверстия рупора составлял несколько длин волн ультразвука. Наблюдаемый в этих экспериментах эффект подъема жидкости можно объяснить действием радиационного давления на мениск. Согласно результатам работы [9], максимальная высота смещения мениска в капилляре с диаметром $d_{\text{кап}} = 0.28$ мм и диаметром рупора $d_{\text{руп}} = 7$ мм достигала 0.35 м. Заметим, что при использовании рупора происходит увеличение плотности потока энергии (интенсивности) J в соответствии с соотношением

$$J = J_0 (d_{\text{руп}}/d_{\text{кап}})^2, \quad (1)$$

где J_0 – плотность потока энергии в рупоре. Акустическое давление на границу раздела определяется соотношением $P = J/c$, где c – скорость звука в жидкости. Давление, соответствующее подъему жидкости на высоту 0.35 м, создается пучком ультразвука с интенсивностью 500 Вт/см^2 .

В соответствии с соотношением (1), интенсивность в рупоре должна быть $J_0 = 0.2 \text{ Вт/см}^2$, что на два порядка меньше величины, приведенной в [9] (интенсивность звукового пучка порядка 20 Вт/см^2). Понятно, что у основания рупора плотность потока акустической энергии меньше, чем плотность потока, отдаваемая поверхностью излучателя. Кроме того, переход волны из жид-

кости в рупор и из рупора в капилляр не может происходить без потерь. Для такой сложной акустической системы ослабление интенсивности звукового поля на два порядка можно считать приемлемым, а объяснение эффекта с точки зрения действия радиационного давления – соответствующим реальности. Заметим, что в подобных экспериментах необходимым условием подъема жидкости в капилляре является прохождение звуковой волны по каналу капилляра и ее падение на границу раздела вода–воздух; как только мениск выходит из области ультразвукового воздействия, подъем жидкости прекращается. Аналогичная ситуация обсуждалась в работе [11].

Повышение уровня жидкости в капилляре наблюдалось и в том случае, когда погруженный в неподвижную жидкость капилляр совершал вибрационное движение [12]. Цель этих экспериментов состояла в моделировании движения жидкости в капилляре, наблюдаемого при ЗКЭ. Заметим, однако, что полученные экспериментально закономерности для вибрационного эффекта отличаются от закономерностей, характерных для ЗКЭ. Следовательно, есть основания считать, что эти эффекты имеют различную природу. В целом же вопрос об этих различиях выходит за рамки данного исследования.

Обратим внимание на следующее обстоятельство. Известно, что ультразвуковое воздействие при различных условиях, в частности, в разных частотных диапазонах, стимулирует различные и, зачастую, противоположные эффекты. В качестве примеров можно привести процесс ультразвуковой дегазации жидкости и интенсификацию растворения газа в жидкой среде при воздействии на нее ультразвуком. В случае заполнения капилляров жидкостью при ультразвуковом воздействии имеет место еще более сложная ситуация: изменение скорости протекания жидкости по капилляру или высоты ее подъема в капилляре при ультразвуковом облучении могут иметь различную физическую природу [6–12].

Кавитационному режиму звукокапиллярного эффекта присущ ряд особенностей. Во-первых, в ЗКЭ не только имеет место подъем жидкости в капилляре, но и формирование стационарного потока жидкости через капилляр. Более того, можно создать замкнутый поток, при котором мениск может вообще отсутствовать и, следовательно, не испытывать радиационного давления. Во-вторых, данный эффект наблюдается при низкочастотном (порядка $20 \div 50 \text{ кГц}$) ультразвуковом воздействии, в случае создания условий для возбуждения кавитации у среза капилляра. Для уста-

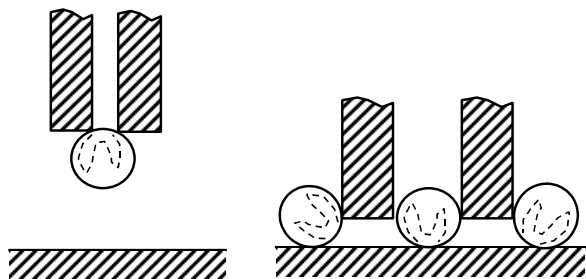


Рис. 1. Схемы, иллюстрирующие формирование скоростных струек у среза капилляра, обуславливающих стационарный поток жидкости (согласно [15]):

слева – на большом удалении,
справа – в непосредственной близости от излучателя

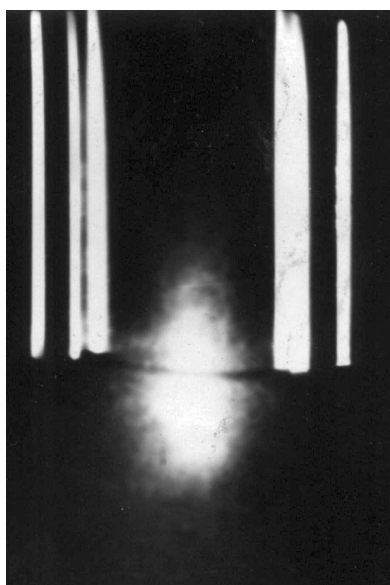


Рис. 2. Стабилизированный кавитационный процесс, возбужденный в капилляре диаметром 2.2 мм. Удаление среза от поверхности излучателя – 12 мм

новления этих новых свойств ЗКЭ потребовались многочисленные кропотливые экспериментальные исследования [1–3, 13–15].

Возникновение кавитации под срезом капилляра как необходимое условие для формирования стационарного потока жидкости в капилляре признавалось всеми исследователями. Следующим шагом в понимании ЗКЭ было выяснение роли кавитации в этом процессе. Очевидно, что причиной возникновения стационарного потока является некоторое постоянное давление на том конце капилляра, на котором сформировалось кавитационное облако. Обычно с понятием “кавитация” в первую

очередь связывают представление об ударных волнах, которые сопровождают замыкание кавитационных полостей. Естественно, что в одной из первых моделей, описывающих данный эффект, кавитационное облако рассматривалось как источник давления, являющегося суммой давлений, создаваемых каждым кавитационным пузырьком при схлопывании [16].

В процессе исследования кавитационного процесса показано, что сферическая форма полости при ее смыкании неустойчива. Условиями, способствующими несферическому смыканию кавитационных пузырьков, служат [17, 18]:

- наличие твердой стенки вблизи смыкающейся кавитационной полости;
- существование градиента давления в окружающей жидкости;
- движение полости относительно окружающей жидкости.

Возникновение кумулятивных струй, сопровождающее несимметричное смыкание кавитационной полости, доказано экспериментально [18]. Следующим этапом в моделировании эффекта кавитационного подъема жидкости стало привлечение понятий несферического замыкания полостей и высокоскоростных кумулятивных струй [15]. Главным аргументом в пользу такого подхода было наличие твердых стенок поверхности излучателя и поверхности среза капилляра. Заметим, что первые исследования ЗКЭ проводились в непосредственной близости от излучателя (расстояние от среза капилляра до поверхности излучателя не превышало 200 мкм) [2]. При моделировании эффекта рассматривалось несферическое смыкание пузырька при малых зазорах между срезом капилляра и поверхностью излучателя, а также на срезе толстостенного капилляра с малым внутренним диаметром. Соответствующие физические схемы, взятые из работы [15], приведены на рис. 1. Из теории известно, что стенка провоцирует несферическое смыкание полости, если расстояние между стенкой и полостью не превосходит $1 \div 2$ диаметров полости в фазе максимального расширения (т. е. $100 \div 200$ мкм). Для экспериментов, выполненных при непосредственной близости излучателя и капилляра, это условие не нарушается, а для капилляров с внутренним диаметром, превышающим $0.2 \div 0.3$ мм, оказывается невыполнимым.

Чтобы реализовать условия, при которых твердые стенки не могут оказывать влияния на смыкание полостей, нами проведены эксперименты на

тонкостенных капиллярах с большим внутренним диаметром (2.2 мм), срезы которых удалены от поверхности излучателя на $10 \div 12$ мм. При этом наблюдалось формирование стационарного потока жидкости (величина звукокапиллярного давления составляла $0.7 \cdot 10^4$ Па). На рис. 2 впервые приводится фотография стабильного кавитационного облака, возбужденного не под стенками капилляра, а в его канале. Таким образом, кавитационный режим ЗКЭ наблюдается и в том случае, когда несферическое замыкание полостей, спровоцированное близостью твердых поверхностей, исключено.

Нами предложен еще один, достаточно нетрадиционный подход к исследуемому эффекту [19]. Он базируется на следующем допущении: кавитационное облако, локализованное под каналом капилляра, не является источником постоянного давления, обеспечивающего формирование потока жидкости, а служит лишь пассивной акустической микронеоднородностью, на которую со стороны ультразвукового поля действует сила, направленная в канал капилляра (так же, как на мениск или пульсирующий газовый пузырек, локализованные у среза капилляра). Чтобы подчеркнуть нетрадиционность этого представления, заметим, что практически во всех процессах кавитацию рассматривают как активное, действующее начало:

- кавитация разрушает твердые поверхности (кавитационная эрозия);
- кавитация активизирует химические реакции и свечение жидкостей (сонохимия, сонолюминесценция);
- кавитация разрушает макромолекулы и клетки живых организмов и т. д.

Обоснованный в [19] подход предполагает, что локализованная под срезом капилляра кавитирующая среда является пассивным объектом: на кавитационное облако действует звукокапиллярное давление. Такой подход, в частности, предполагает, что

- динамика каждой кавитационной полости в исследуемом явлении существенной роли не играет;
- кавитирующая среда в целом может совершать направленное движение в канал капилляра, как мениск в аналогичных условиях.

Вопрос о роли кавитации в ЗКЭ до настоящего времени остается открытым. После работы [16] исследования роли ударных волн в формировании

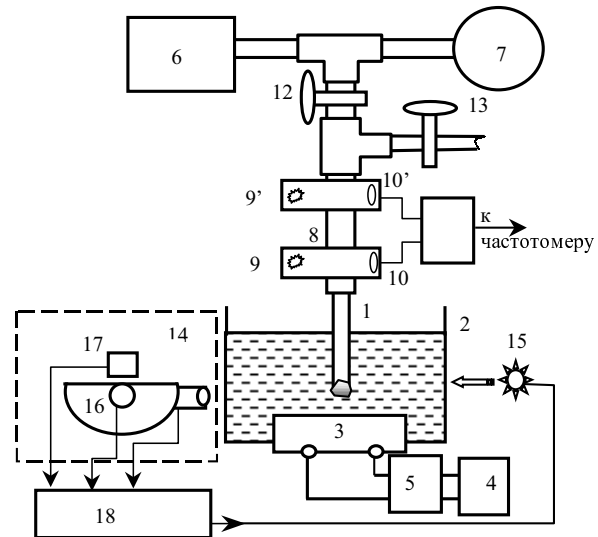


Рис. 3. Схема экспериментальной установки

потока жидкости в капилляре не нашли своего отражения в литературе. В ряде работ (в частности, в [20, 21]) можно найти рассмотрение гипотезы о формировании звукокапиллярного потока вследствие генерации сонаправленных кумулятивных струй. Проанализируем экспериментальное обоснование данной гипотезы. Заметим, что из трех факторов, способствующих потере устойчивости сферической формы полости, в цитируемых работах выделен лишь один – влияние твердой стенки. Приведенная на рис. 2 фотография убедительно свидетельствует о том, что наличие твердых поверхностей не является обязательным условием для формирования стационарного потока. Однако наши эксперименты [22] показали, что у среза капилляра наблюдается аномально большое ослабление ультразвукового поля, т. е. имеет место очень большой градиент амплитуды звукового давления. Заметим, что этот градиент физически не эквивалентен градиенту постоянного давления, рассмотренному в работе [17]. Тем не менее, результаты работы [22] позволяют предположить, что в канале капилляра есть условия для несферического смыкания одиночной полости.

Для того чтобы не возобновлять дискуссию о роли кумулятивных струй, имеющих другую физическую природу, было предпринято непосредственное оптическое исследование поведения кавитационного облака под каналом капилляра в режиме формирования потока жидкости.

2. ОПИСАНИЕ ЭКСПЕРИМЕНТАЛЬНОЙ УСТАНОВКИ

Для исследований ЗКЭ капилляр 1 (рис. 3) погружают в жидкость, заполняющую ультразвуковую ванну 2, и устанавливают над поверхностью плоского излучателя 3. На излучатель подается синусоидальный сигнал с генератора 4 через усилитель 5 (в наших экспериментах частота сигнала $\nu = 18.5$ кГц). При этом в жидкости создается стоячая волна. Компрессор 6 служит для создания в капиллярной системе статического давления P , которое регистрируется манометром 7. При вытеснения мениска к срезу капилляра за время порядка нескольких миллисекунд формируется кавитационное облако и начинается подъем жидкости по капилляру.

Для определения скорости потока капилляр впаивают в стеклянную трубку 8 с известным внутренним диаметром. На трубке закреплены два точечных источника света 9 и 9'. Фотодиоды 10 и 10' регистрируют момент прохождения мениска. Два последовательных сигнала с фотодиодов преобразовываются блоком 11 в последовательность импульсов, подаваемых на вход частотомера, работающего в режиме измерения интервалов времени. Измеряя объемную скорость заполнения измерительной трубки и зная соотношение диаметров капилляра и измерительной трубки, определяют среднюю скорость потока жидкости через капилляр. Краны 12 и 13 позволяют при необходимости отключить манометр и компрессор после создания условий для стимулирования кавитации и обеспечить непрерывный отток поднимающейся по капилляру жидкости.

При условии, что кавитирующая среда, аналогично мениску и пульсирующему газовому пузырьку, испытывает действие звукокапиллярной силы, направленной в канал капилляра, следует далее предположить, что

- кавитирующая среда, аналогично мениску, может смещаться в канал капилляра под действием указанной силы;
- направленное смещение кавитирующей среды может быть причиной формирования потока жидкости в капилляре, и, следовательно, скорость потока и скорость направленного смещения кавитирующей среды могут коррелировать между собой.

По этой причине одновременно с измерением скорости потока исследовался характер кавитационного процесса под срезом капилляра.

Процессы, происходящие под каналом капилляра, регистрировались с помощью сверхскоростного фоторегистратора (СФР) 14, имеющего скорость съемки $1.8 \cdot 10^5$ кадр/с. При выбранной в экспериментах скорости съемки на 49 фрагментах одного кадра разворачивается приблизительно 5 периодов ультразвуковых колебаний. Это дает возможность проследить динамику как отдельных кавитационных полостей, так и кавитирующей среды в целом.

Для оптического исследования быстро протекающих микропроцессов традиционно используется сверхскоростная камера типа СФР, первоначально разработанная для регистрации и исследования взрывных процессов. Конструкция камеры предполагает, что исследуемый процесс инициируется импульсом самой камеры, когда она готова к съемке. Обычно при исследовании ультразвуковой кавитации инициирующий импульс подается на лампу-вспышку 15 с одновременным включением ультразвукового генератора. Такой метод синхронизации позволяет исследовать динамику кавитационной полости только на начальной стадии установления колебаний ультразвуковой системы. Для стационарного режима ЗКЭ интерес представляет поведение кавитационных пузырьков и всего облака в целом при непрерывном ультразвуковом воздействии, когда в капилляре сформирован стационарный поток. Проблема состоит в том, что и при таких условиях кавитационный процесс может проявлять нестабильность, периодически полностью затухая или смещаясь в канал капилляра. Чтобы исключить вспышку лампы и регистрацию кавитационной области у среза капилляра при отсутствии кавитационного процесса, было изменено устройство синхронизации СФР. В стандартном устройстве на двухканальную схему совпадения одновременно приходят сигналы о том, что луч от вращающейся призмы 16 падает на первый кадр пленки и что открыт затвор кинокамеры 17.

Для наших целей разработано устройство синхронизации 18 с трехканальной схемой совпадения: на дополнительный вход подавался сигнал о возникновении под капилляром кавитационного облака. Этот вход обеспечивает включение камеры только при наличии под срезом капилляра кавитации и исключает ее срабатывание при затухании кавитационного процесса. Детально электронно-оптическая система регистрации облака и особенности устройства синхронизации описаны в [23].

Описанная установка позволила измерить скорость протекания жидкости по капиллярам различного диаметра.

3. ОСНОВНЫЕ ЭКСПЕРИМЕНТАЛЬНЫЕ РЕЗУЛЬТАТЫ

3.1. Скорость потока жидкости в капилляре

Измерение скорости потока жидкости проводилось по следующей методике. После задания определенного значения амплитуды звукового давления P_m , компрессором повышалось статическое давление в капилляре P . При этих фиксированных параметрах определялась скорость протекания жидкости через капилляр v . В результате были получены семейства кривых $v(P)$ при различных амплитудах звукового давления P_m для капилляров с внутренними диаметрами от 0.34 до 0.70 мм.

Заметим, что в работе [23] для капилляра с внутренним диаметром 0.5 мм обнаружена аномальная ветвь зависимости $v(P)$, на которой возрастание противодействия в капилляре P при определенных условиях приводит не к убыванию скорости, а к ее существенному увеличению. В работе [23] проанализированы причины такой аномалии и показано, что при малых амплитудах P_m кавитационный процесс под срезом капилляра существует не стационарно, а периодически затухает. Повышение же противодействия в капилляре стабилизирует этот процесс, приводя к увеличению результирующей скорости потока. Аналогичная аномалия наблюдалась для всех исследованных капилляров. На рис. 4 приведены характерные кривые, соответствующие только стабилизированному кавитационному процессу. Как следует из графика, аномальный участок на всех кривых практически вырожден.

В рамках использованной методики жидкость в капилляре движется под действием разности звукокапиллярного давления $P_{зк}$ и статического противодействия P . В соответствии с формулой Пуазейля, для жидкости с вязкостью η , протекающей по капилляру длиной $l_{кап}$, при увеличении противодействия наблюдается убывание скорости по линейному закону

$$v = \frac{\Delta P R_{кап}^2}{8 \eta l_{кап}} = \frac{(P_{зк} - P) R_{кап}^2}{8 \eta l_{кап}}. \quad (2)$$

Однако зависимости $v(P)$ для всех исследованных капилляров не являются строго линейными, несмотря на стационарность кавитационного процесса под срезом капилляра. Это означает, что даже при таких условиях противодействие влияет на характер протекания кавитационного процесса и, соответственно, на величину $P_{зк}$.

Как следует из рис. 4, наибольшая измерен-

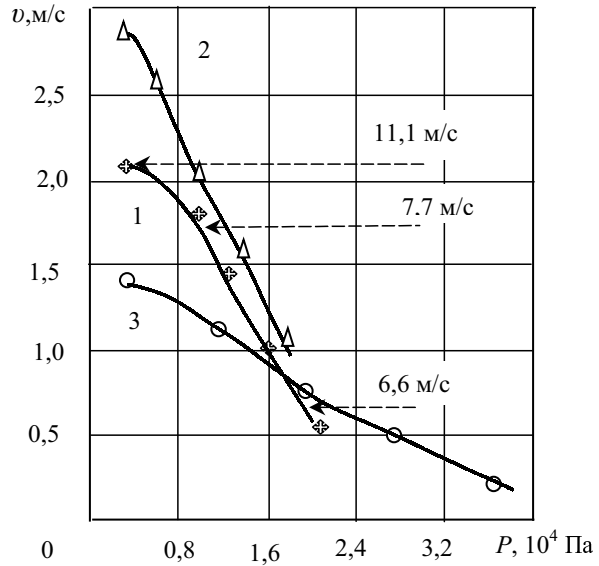


Рис. 4. Влияние противодействия на скорость потока жидкости в капиллярах: 1 – $d_{кап} = 0.7$ мм, 2 – $d_{кап} = 0.5$ мм, 3 – $d_{кап} = 0.34$ мм

ная скорость потока составляет 2.8 м/с и наблюдается для капилляра с внутренним диаметром 0.5 мм (кривая 2). Характерно, что как увеличение, так и уменьшение диаметра капилляра приводят к убыванию скорости потока: кривые $v(P)$ для капилляров с большим и меньшим диаметрами (0.7 мм и 0.34 мм) располагаются ниже кривой 2. Убывание скорости при уменьшении $d_{кап}$ не противоречит соотношению (2). При увеличении $d_{кап}$ более существенным становится другой фактор: известно, что с увеличением $d_{кап}$ уменьшается величина $P_{зк}$, что и приводит к наблюдаемому в экспериментах уменьшению скорости.

3.2. Направленное смещение кавитационного облака в канал капилляра при ультразвуковом воздействии

Использованный метод фоторегистрации кавитационного процесса под срезом капилляра позволил исследовать его особенности и в условиях нестационарной, периодически затухающей кавитации.

На рис. 5 приведены фрагменты одной из типичных кинограмм, полученных для капилляра с диаметром 0.7 мм, на которой отражены особенности кавитационного процесса у среза капилляра. Полости возникают на достаточном удалении от канала капилляра в объеме жидкости, где амплитуда давления звуковой волны достаточно велика (см. рис. 5, а). Заметим, что даже в фазе ма-

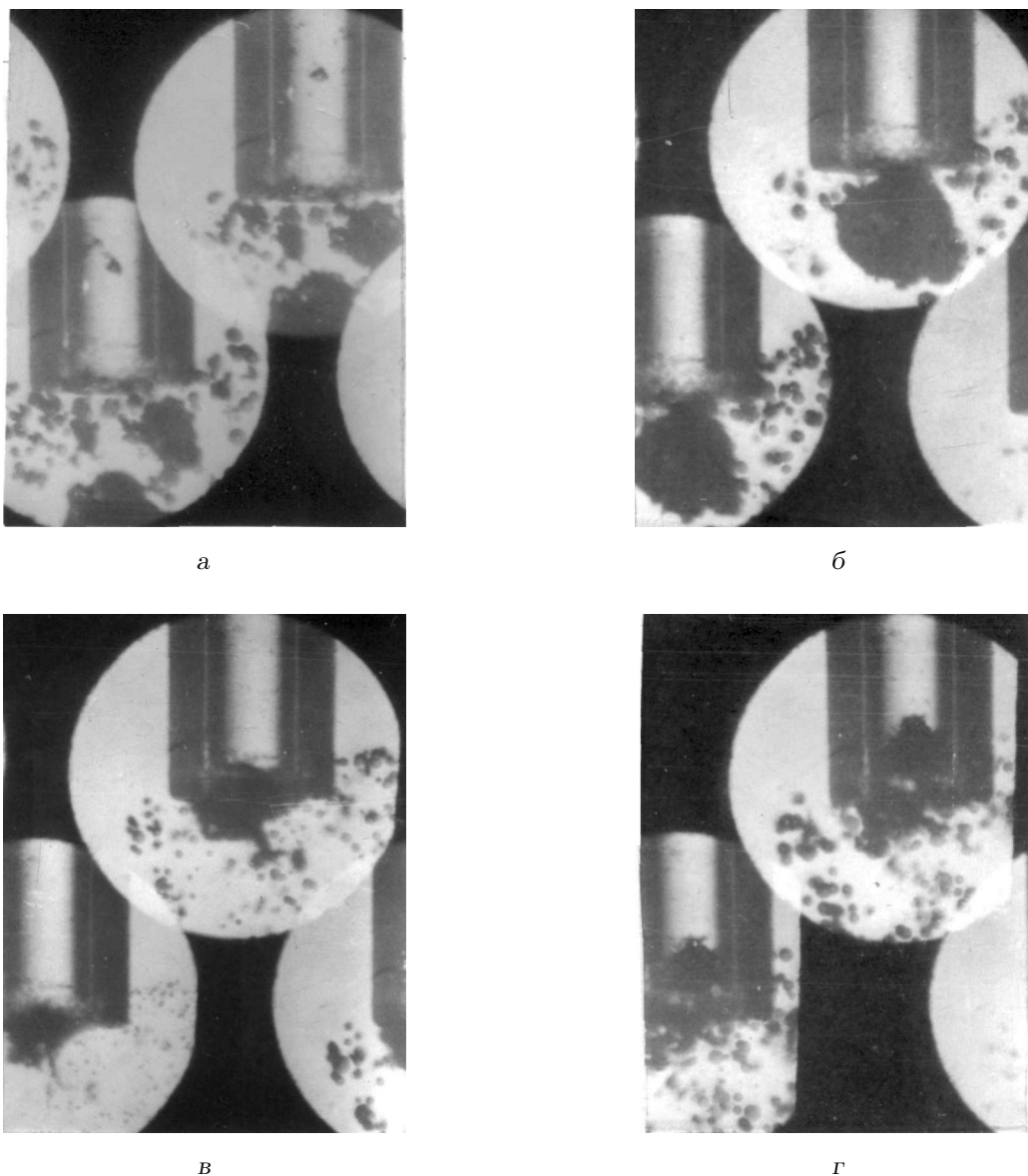


Рис. 5. Кинограмма смещения кавитационного облака в канал капилляра ($d_{\text{кап}}=0.7$ мм). Выбранные фрагменты соответствуют фазе максимального растяжения полостей

ксимального растяжения различимы дискретные полости как под каналом капилляра, так и под его стенками. Пульсирующие полости движутся поступательно и группируются под каналом капилляра (см. рис. 5, б). Эта компактная группа входит в канал капилляра (см. рис. 5, в, г) и на глубине порядка его диаметра исчезает. На последнем фрагменте видно, что в этот же момент времени под срезом капилляра с образования разрозненных микропузырьков начинается следующий цикл развития кавитации (рис. 5, г). Таким образом, процесс формирования кавитационного облака и его смещение в канал капилляра носит перио-

дический характер, один цикл которого охватывает $3 \div 5$ периодов ультразвуковых колебаний.

Заметим, что развитие кавитационного облака под каналом капилляра принципиально отличается от подобного такого процесса, протекающего в фокальной области концентратора. Известно, что кавитационные полости, возникающие в фокусе мозаичного концентратора, пульсируют. При этом их центры остаются неподвижными [24]. В нашем случае центры полостей движутся. Они поступательно смещаются к каналу капилляра, группируются там и теряя свою индивидуальность. Под срезом капилляра через каждые $3 \div 5$ периодов уль-

тразвуковых колебаний формируется новое облако из новых зародышей кавитации, имеющих вблизи среза капилляра. Подчеркнем, что при несферическом замыкании полостей [17, 18] также имеет место их поступательное движение, но оно направлено к твердой стенке. В нашем же случае даже те полости, которые возникли под стенкой капилляра, не приближаются к ней, а группируются с остальными и входят непосредственно в канал капилляра.

4. ОБСУЖДЕНИЕ РЕЗУЛЬТАТОВ

4.1. О роли кавитации в формировании потока жидкости

По-видимому, о возникающем микрообъеме кавитирующей среды можно говорить как об особом фазовом состоянии жидкости с развитой поверхностью и относительно малой плотностью. Возбужденный микрообъем жидкости представляет собой микронеоднородность, которая под действием звукокапиллярной силы смещается в канал капилляра. Такая неоднородность является своеобразным поршнем, который, смещаясь в канал капилляра, осуществляет закачку микропорции жидкости. Поскольку процесс зарождения кавитации и формирование кавитационного “поршня” является периодическим, в канале капилляра формируется стационарный поток жидкости.

Индивидуальные кавитационные полости, которые формируются и замыкаются под каналом капилляра, настолько малы, что сделать вывод о характере их замыкания по результатам приведенной съемки невозможно. Заметим, что для решения вопроса о роли кавитации в процессе формирования потока жидкости в капилляре характер замыкания кавитационных полостей несущественен. Возможно, именно эти пузырьки являются источниками ударных волн, создающих регистрируемый пьезощупом кавитационный шум. Весьма вероятно, что вследствие какой-либо гидродинамической неустойчивости часть из них замыкается несферически с образованием кумулятивных струй. Важно другое. Анализ кинограммы позволяет утверждать, что ни ударные волны, ни высокоскоростные кумулятивные струи существенно воздействовать на столб жидкости в капилляре не могут. Во-первых, отдельные кавитационные полости, которые в течение $1 \div 2$ периодов сохраняют свою индивидуальность и замыкаются под каналом капилляра в области достаточно больших амплитуд звукового давления, отделены от столба жидкости в капилляре крупной полостью, которая

демпфирует действие обоих факторов. Во-вторых, и ударные волны, и кумулятивные струи могут воздействовать на объекты, расположенные не далее, чем на расстоянии $1 \div 2$ диаметра полости, а они формируются на значительном удалении от среза капилляра и столба жидкости в нем. Наблюдаемая крупная полость, сместившаяся внутрь капилляра, образуется за счет слияния микропузырьков, совершающих многократные пульсации. Кроме того, образование полости и ее составных микропузырьков осуществляется под действием растягивающих напряжений большой амплитуды (под каналом капилляра), а ее замыкание происходит в канале, где поле экспоненциально ослаблено, т. е. в основном под действием сил поверхностного натяжения. Таким образом, крупная полость, не являясь истинно кавитационной, замыкается медленно, без образования ударной волны или формирования кумулятивной струи.

Принципиальный вывод, который следует сделать по результатам сверхскоростной киносъемки, состоит в том, что кавитация под срезом капилляра представляет собой коллективный процесс, причем для формирования потока жидкости определяющим фактором является направленное смещение кавитационного облака в канал капилляра. Динамика же отдельной полости не играет существенного значения. Кавитирующую среду, которая направленно движется в канал капилляра, можно рассматривать как проницаемый поршень, периодическое смещение которого на глубину порядка диаметра капилляра становится причиной формирования стационарного потока жидкости. Такое представление является развитием предложенного в [19] подхода к процессам, протекающим у среза капилляра при ультразвуковом облучении.

4.2. Сопоставление скоростей акустической микронеоднородности и потока жидкости

В докавитационном режиме под действием звукокапиллярной силы мениск совершает однократное перемещение в канал капилляра. При этом скорость смещения акустической микронеоднородности (мениска) и скорость заполнения капилляра оказываются равными [22]. В режиме кавитации скорость смещения акустической микронеоднородности и скорость потока жидкости в капилляре не одинаковы. Фрагменты приведенной кинограммы охватывают 3 периода ультразвуковых колебаний ($\tau = 3T \approx 1.5 \cdot 10^{-4}$ с). За это время полости, которые сгруппировались под срезом капилляра на расстоянии, превышающем его диаметр,

смещаются в канал. Их полное замыкание происходит на глубине, также превышающей диаметр капилляра. Принимая в качестве результирующего смещения значение $l \approx 2d_{\text{кап}}$, для средней скорости смещения кавитирующей среды вблизи среза капилляра получаем величину порядка 10 м/с. При этих условиях скорость потока жидкости не превышает $1 \div 2$ м/с.

На рис. 4 приведены более точные значения скорости смещения кавитирующей среды в канал капилляра ($d_{\text{кап}} = 0.7$ мм), определенные по кинограммам. Стрелками указаны экспериментальные точки на кривой 1, характеризующие результирующую скорость потока при тех же условиях. Как следует из рис. 4, при всех значениях противодействия скорость потока жидкости в капилляре в несколько раз меньше скорости смещения кавитирующей среды. При этом выполняется общая закономерность – с увеличением противодействия уменьшается скорость смещения облака и, соответственно, уменьшается скорость потока жидкости в капилляре. Однако характер изменения обеих скоростей различен. В частности, при максимальном статическом (компенсирующем) противодействии в капилляре, когда подъем жидкости прекращен, на кинограммах все же наблюдается процесс периодического зарождения и смещения кавитационных полостей в канал капилляра (скорости смещения достигают 5 м/с). Другими словами, при компенсации кавитационный поршень не просто перекрывает канал капилляра, а является динамичной ассоциацией кавитационных полостей, которая и при таких условиях направленно движется и создает встречный поток, препятствующий вытеканию жидкости из капилляра.

Обратим также внимание на следующее обстоятельство. В докавитационном режиме при импульсном воздействии ультразвука скорость смещения мениска максимальна на начальном этапе его движения и закономерно убывает при его смещении в канал капилляра. В режиме кавитации ситуация более сложна, так как смещению предшествует процесс формирования неоднородности. На этой начальной стадии, когда происходит зарождение полостей и их группировка под срезом капилляра, они смещаются по радиусам к некоторому центру. При этом скорость направленного смещения полостей к срезу капилляра не очень велика. На второй стадии процесса сформированная ассоциация полостей входит в канал капилляра. Для этого этапа характерны достаточно высокие значения скоростей (см. выше). На последнем этапе происходит затухание кавитационного процесса в канале капилляра. При этом скорость смещения

фазовой границы, согласно отдельным кинограммам, достигает $20 \div 30$ м/с.

4.3. Сопоставление энергетических характеристик потока жидкости в капилляре и энергетических характеристик ультразвукового поля

В подразделе 3.1. приведены результаты измерения скорости потока в капиллярах с различными диаметрами при изменении амплитуд звукового давления P_m и статического противодействия P в капилляре. В частности, из рис. 4 следует, что с уменьшением диаметра капилляра кривые продолжают в область больших статических противодействий, но скорость потока при этом существенно уменьшается. Заметим, что скорость – не единственная характеристика, определяющая свойства потока жидкости в капилляре. Произведение скорости потока на статическое противодействие P в капилляре является энергетической характеристикой потока. Действительно, величина

$$J_s = P v, \quad [J_s] = \frac{\text{Дж}}{\text{м}^2\text{с}} \quad (3)$$

характеризует мощность, переносимую потоком через единицу сечения капилляра. По данным рис. 4 рассчитаны значения этого параметра для капилляров разных диаметров. Результаты расчетов представлены в таблице. Обратим внимание на то, что для всех капилляров при увеличении противодействия почти на порядок скорость убывает в несколько раз. При этом мощность потока остается почти неизменной (см., например, результаты для капилляра $d_{\text{кап}} = 0.34$ мм) или возрастает. Это может означать, что скорость и мощность являются независимыми характеристиками звукокапиллярного потока жидкости.

Энергетической характеристике потока жидкости J_s необходимо поставить в соответствие энергетическую характеристику ультразвукового поля. Это требует определенных комментариев. Акустическое поле характеризуется двумя энергетическими параметрами – интенсивностью излучения

$$J = \frac{P_m^2}{2\rho c}, \quad [J] = \frac{\text{Дж}}{\text{м}^2\text{с}} \quad (4)$$

и плотностью энергии акустического поля

$$W = \frac{P_m^2}{2\rho c^2} = \frac{J}{c}, \quad [W] = \frac{\text{Дж}}{\text{м}^3}. \quad (5)$$

В нашем эксперименте над поверхностью излучателя на высоте, соответствующей $3/4\lambda$ (здесь λ – длина ультразвуковой волны), расположена граница раздела жидкость – газ, от которой происходит

Таблица. Значения энергетической характеристики потока, рассчитанные по экспериментальным данным о давлении и скорости в капилляре

$d_{\text{кап}}$ мм	$P \cdot 10^4$ Па	v м/с	$(P \cdot v)$ Вт/м ²
0.34	0.4	1.25	$0.5 \cdot 10^4$
	1.6	1.0	$1.6 \cdot 10^4$
	2.5	0.7	$1.7 \cdot 10^4$
	3.5	0.4	$1.4 \cdot 10^4$
0.50	0.5	2.5	$1.25 \cdot 10^4$
	1.0	1.8	$1.80 \cdot 10^4$
	1.5	1.5	$2.25 \cdot 10^4$
	2.0	1.5	$3.0 \cdot 10^4$
	2.5	1.0	$2.5 \cdot 10^4$
0.70	0.4	2.0	$0.8 \cdot 10^4$
	0.8	1.7	$1.36 \cdot 10^4$
	1.2	1.5	$1.8 \cdot 10^4$
	1.6	1.0	$1.6 \cdot 10^4$
	2.0	0.5	$1.0 \cdot 10^4$

дит практически полное отражение звука. В результате этого над излучателем формируется стоячая волна. В качестве энергетической характеристики стоячих волн используется понятие плотности энергии акустического поля (5), так как стоячая волна энергии не переносит, и понятие интенсивности для нее, в общем случае, неприемлемо [25, с. 121]. Однако размещение капилляра над поверхностью излучателя принципиально меняет ситуацию: капилляр вырезает канал, по которому сформированный поток жидкости уносит энергию акустического поля, подведенную к его срезу.

Исходя из этих соображений, было проведено сравнение двух величин, близких по физическому смыслу и имеющих одинаковую размерность – мощности, переносимой потоком через единицу сечения капилляра J_s и акустической мощности, подводимой к срезу капилляра с единицы поверхности излучателя, т. е. интенсивности J , определяемой согласно формуле (4). Результаты измерений $v(P)$, приведенные на рис. 4 и в таблице, получены при электрическом напряжении на излучателе, соответствующем амплитуде звукового давления $P_m = 4 \cdot 10^4$ Па. Как отмечалось выше, выбор амплитуды P_m определяется тем, что кавитационное облако под срезом капилляра существует стационарно, вследствие чего наблюдается только тривиальный спадающий участок зависимости $v(P)$, когда с увеличением противодавления P в капилляре уменьшается скорость потока. В соответствии

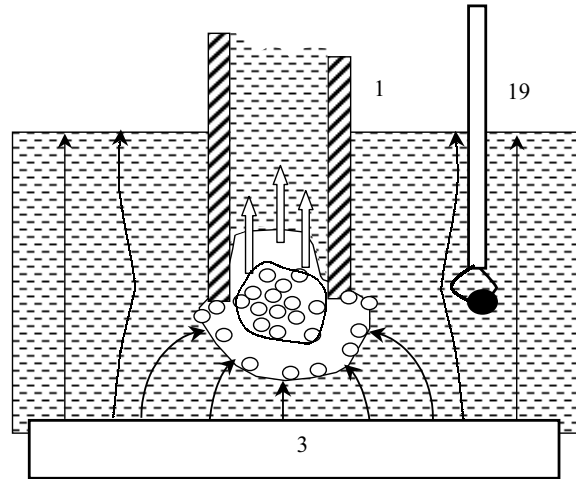


Рис. 6. К вопросу о концентрации и преобразовании энергии ультразвукового поля у среза капилляра

с формулой (4), интенсивность звукового поля в воде с акустическими параметрами $\rho = 10^3$ кг/м³ и $c = 1.5 \cdot 10^5$ м/с при амплитуде звукового давления $P_m = 4 \cdot 10^4$ Па равна $J = 0.53 \cdot 10^3$ Вт/м². Сравнение расчетов с экспериментальными данными (см. таблицу) свидетельствует о том, что для всех использованных капилляров мощность потока через единицу сечения капилляра $J_s = Pv$ более, чем на порядок, превышает интенсивность J звукового поля, обеспечивающего формирование этого потока. Поскольку формированию потока предшествует развитие кавитации у среза капилляра, то можно заключить, что именно в кавитирующей среде происходит концентрация энергии ультразвукового поля, а направленное смещение облака в канал капилляра обеспечивает преобразование сконцентрированной энергии акустического поля в энергию направленного потока жидкости.

На рис. 6 представлена предполагаемая схема процессов, протекающих у среза капилляра. На достаточном удалении от капилляра (по горизонтали) поток энергии от излучателя 3 не искажен, и пьезоэлектрик 19 регистрирует распределение амплитуд давления в объеме ванны, соответствующее сформировавшейся стоячей волне. Кавитационное облако, возбужденное под каналом капилляра, ведет себя как абсолютно поглощающая среда. Акустическая энергия поглощается всей поверхностью кавитационного облака, так как полости зарождаются во внешнем его слое. В результате концентрации полостей под каналом капилляра происходит концентрация акустической энергии, которая направляется в канал. Сечение капилляра, по край-

ней мере, на порядок меньше внешней поверхности кавитационного облака. При этом происходит пропорциональное возрастание плотности потока энергии в канале капилляра.

ВЫВОДЫ

1. Кавитирующая среда поступательно смещается в канал капилляра со скоростью, превышающей скорость стационарного потока жидкости в капилляре. При смещении кавитационных полостей в канал капилляра они образуют достаточно компактную группу, теряя свою индивидуальность. Поэтому роль ударных волн или высокоскоростных кумулятивных струек (эффектов, присущих замыканию одиночных полостей) в формировании кавитационного потока, по-видимому, не существенна.
2. Кавитационное облако под срезом капилляра при формировании звукокапиллярного потока жидкости ведет себя как пассивный объект типа проницаемого поршня, который однократно смещается в канал капилляра под действием звукокапиллярной силы. Периодичность формирования кавитационного облака из новых зародышей обеспечивает стационарность потока, а полное замыкание пузырьков в канале капилляра – его сплошность.
3. Кавитирующая среда концентрирует акустическую энергию поля, в котором она сформировалась, а звукокапиллярная сила, направляя облако в канал капилляра, способствует трансформации сконцентрированной акустической энергии в энергию потока жидкости.

1. *Ультразвук* Маленькая энциклопедия.– М.: Сов. энцикл., 1979.– 400 с.
2. Розин Ю. П., Тихонова В. С., Костючек М. Н. Об аномально больших постоянных давлениях в непосредственной близости от излучателя // Укр. физ. ж.– 1975.– 20, N 2.– С. 214–220.
3. Прохоренко П. П., Дежкунов Н. В. К вопросу о воздействии ультразвука на жидкость в капилляре // Весті АН БССР. Сер. фіз.-техн. наук.– 1976.– N 2.– С. 122–124.
4. Розина О. Ю. Звукокапілярний потенціал у діелектричних рідинах // Укр. фіз. ж.– 2001.– 46, N 8.– С. 844–849.
5. Rosin Yu. P., Rosina E. Yu., Tistruga O. N. The local heating of liquid in capillary due to ultrasonic action // J. Mol. Liquids.– 2001.– 93, N 1–3.– P. 55–59.
6. Fairbanks H. V., Chen W. I. Ultrasonic acceleration of liquid flow through porous media // Chem. Eng. Progr. Sympos. Ser.– 1971.– 67, N 109.– P. 108–116.
7. Fairbanks H. V. Ultrasonic stimulation of liquid flow // Ultrason. Symp. Proc., Annapolis, MD 1976.– New York, NY, 1976.– P. 117–118.
8. Richards W. T. An intensity gauge for supersonic radiation in liquids // Proc. Nat. Acad. Sci.– Washington.– 1929.– 15.– P. 310–314.
9. Oyama H. Generation and application of intense supersonic acoustic waves // Rep. Radio Resch Japan.– 1934.– 4.– P. 41–55.
10. Pinoir R. Relative measurement of ultrasonic energy in water // J. Chem. Phys.– 1947.– 44.– P. 254–258.
11. Запорожченко А. А., Семенова Н. Г. Воздействие звукового поля на границу раздела двух сред // Акуст. ж.– 1975.– 21, N 2.– С. 192–196.
12. Кардашев Г. А., Соболев В. Д., Чураев Н. В., Шаталов А. Л. Влияние колебаний на уровень жидкости в капилляре // Коллоид. ж.– 1976.– 38, N 3.– С. 461–466.
13. Костючек М. Н., Розин Ю. П. О влиянии газосодержания и поверхностно-активного вещества на высоту поднятия воды в трубке у поверхности излучателя // Акуст. и ультразвук. техн.– 1976, Вып. 11.– С. 26–28.
14. Дежкунов Н. В., Прохоренко П. П. Зависимость воздействия ультразвука на подъем жидкости в капилляре от ее свойств // Инж.-физ. ж.– 1980.– 39, N 3.– С. 513–519.
15. Прохоренко П. П., Дежкунов Н. В., Коновалов Г. Е. Ультразвуковой капиллярный эффект.– Минск: Наука і техника, 1981.– 135 с.
16. Китайгородский Ю. И., Дрожалова В. И. Расчет высоты и скорости подъема жидкости в капиллярах при воздействии ультразвуковых колебаний // Применение ультразвука в металлургии.– 1977.– Вып. 90.– С. 12–16.
17. Сима А. Поведение сферического пузыря у твердой стенки // Теор. основы инж. расчетов.– 1968.– N 1.– С. 84–99.
18. Митчел Т. М., Хэммит Ф. Ж. Несимметричное схлопывание кавитационного пузырька // Теор. основы инж. расчетов.– 1973.– N 1.– С. 98–107.
19. Розин Ю. П., Розина Е. Ю. О едином подходе при рассмотрении звукокапиллярного эффекта в докавитационном и кавитационном режимах // Укр. физ. ж.– 1985.– 30, N 2.– С. 235–240.
20. Дежкунов Н. В., Кувшинов Г. И., Прохоренко П. П. Захлопывание кавитационных полостей между двумя стенками в ультразвуковом поле // Акуст. ж.– 1983.– 29, N 6.– С. 754–757.
21. Кувшинов Г. И., Прохоренко П. П. Акустическая кавитация у твердых поверхностей.– Минск: Наука и техника, 1990.– 111 с.
22. Розина Е. Ю. Движение жидкости в капилляре при различных режимах ультразвукового воздействия // Акуст. вісн.– 2001.– 4, N 2.– С. 64–72.

23. Розин Ю. П., Розина Е. Ю. О направленном смещении кавитационных полостей в канал капилляра // Вісн. Одес. держ. ун-ту.– 2000.– 5, вип. 3.– С. 32–38.
24. Сиротюк М. Г. Экспериментальное исследование кавитационной области // Мощные ультразвуковые поля.– М.: Наука, 1968.– С. 167–219.
25. Исакович М. А. Общая акустика.– М.: Наука, 1973.– 495 с.