

ПРИБОР ДЛЯ РЕГИСТРАЦИИ КОЛЕБАНИЙ СВАРОЧНОЙ ВАННЫ

Г. И. ЛЕСКОВ, д-р техн. наук, С. В. ПУСТОВОЙТ, инж. (Ин-т электросварки им. Е. О. Патона НАН Украины)

Одним из факторов повышения проплавляющей способности пульсирующей дуги является согласованность частоты импульсов тока с частотой собственных свободных колебаний сварочной ванны. Для нахождения условий «резонанса» возмущающей силы и собственных колебаний ванны изготовлен прибор, который позволяет регистрировать в процессе сварки амплитуду и период колебаний расплава металла.

Ключевые слова: дуговая сварка, пульсирующая дуга, сварочная ванна, регистрация колебаний, прибор

Одним из способов повышения технологических свойств сварочной дуги является применение пульсирующего режима ее горения, при котором на ток дуги накладывают импульсы низкой частоты. Это позволяет увеличить ее проплавляющую способность и, следовательно, получить сварные соединения с большей глубиной проплавления. При этом максимальный эффект от применения пульсирующей дуги можно получить при значениях коэффициента соответствия частоты налагаемых импульсов тока частоте собственных колебаний сварочной ванны, близких к единице [1], когда наблюдается явление «резонанса».

В настоящее время для оценки частоты собственных колебаний сварочной ванны используют модель натянутой мембраны [2]. Рассчитанные с ее помощью значения частот, например, для сварки

под флюсом пульсирующей дугой при разных значениях погонной энергии, находятся в пределах 5...10 Гц [1]. Однако эта модель не позволяет с достаточной точностью найти необходимые условия «резонанса».

Известно, что во время сварки жидкий металл ванны совершает периодические вынужденные колебания под действием пульсирующей силы и свободные колебания элементов ванны. Для регистрации таких колебаний расплава ванны изготовлен прибор, позволяющий измерять амплитуды вынужденных колебаний и по их максимуму находить необходимые условия «резонанса». Принципиальная электрическая схема прибора представлена на рис. 1. В основу его работы положен принцип преобразования механических колебаний, совершаемых расплавом, в электрические с помощью пьезоэффекта.

Сигнал, снимаемый с чувствительного пьезоэлектрического элемента (ПЭ), через коаксиальный

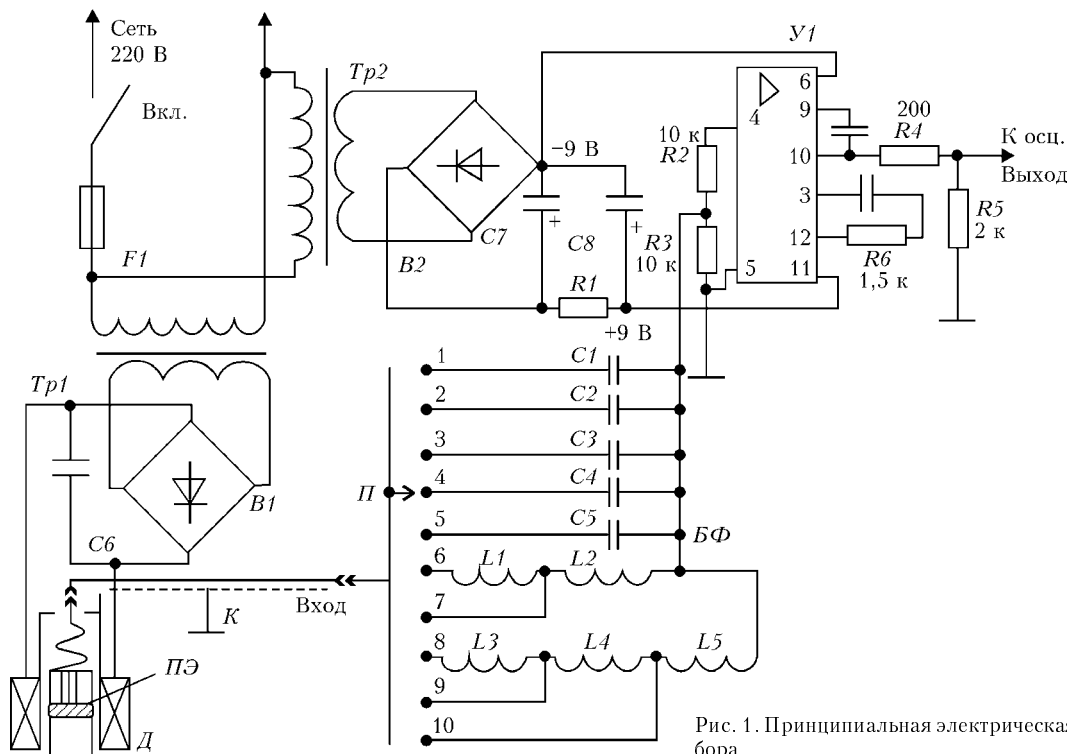


Рис. 1. Принципиальная электрическая схема прибора

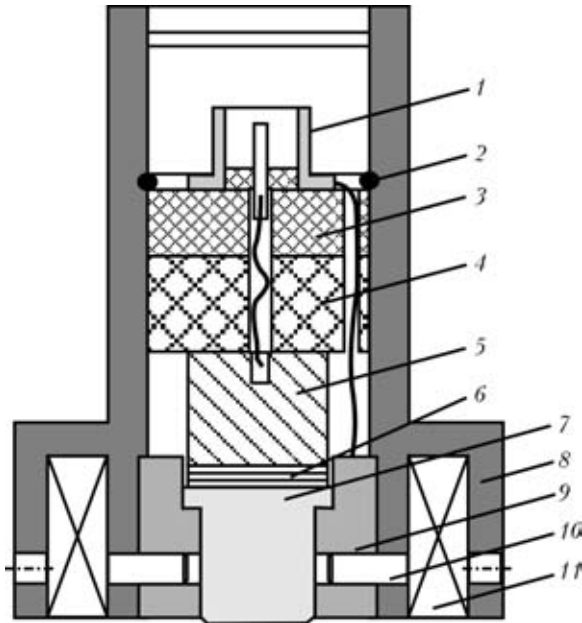


Рис. 2. Схема сечения датчика регистрации колебаний сварочной ванны: 1 — разъем; 2 — стопор; 3 — накладка; 4 — пружина; 5 — сейсмомасса; 6 — пьезоэлектрический элемент; 7 — волновод; 8 — корпус; 9 — опора; 10 — штифт; 11 — обмотка

кабель (*K*) поступает на один из каналов блока фильтров (*БФ*), а затем на вход усилителя (*У1*). После усиления сигнал подается на вход запоминающего электронного осциллографа и регистрируется на его экране. При необходимости он может быть сфотографирован.

Чувствительный пьезоэлектрический элемент представляет собой диск из цирконат-титаната свинца, расположенный внутри датчика (*Д*). Для регистрации колебаний ванны он помещен на расстоянии 5...10 см от нее и удерживается магнитными присосками на ферромагнитных свариваемых изделиях.

Продольный разрез датчика показан на рис. 2. В нижней кольцевой части его ферромагнитного корпуса расположена обмотка *11*, питаемая постоянным током от источника, состоящего из трансформатора *Тр1*, выпрямителя *В1* и фильтрующего конденсатора *С6* (см. рис. 1). При подаче напряжения питания магнитное поле прижимает дат-

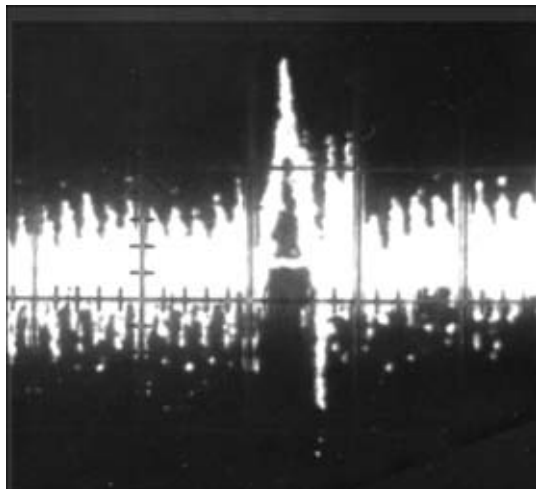


Рис. 3. Осциллограмма колебаний сварочной ванны при воздействии единичного импульса тока

чик к свариваемому изделию и обеспечивает акустический контакт с ним волновода *7*, на котором расположен пьезоэлектрический элемент *6*. Сейсмомасса *5* обеспечивает неподвижность его верхней обкладки и электрический контакт с ней. Сигнал, снимаемый с этой обкладки, подается на разъем *1*, к которому подключен коаксиальный кабель *K*.

Операционный усилитель *У1*, собранный на микросхеме *K553УД1А*, при указанных на схеме значениях входных и выходных сопротивлений в цепях обратной связи обеспечивает $2 \cdot 10^3$ усиление сигнала, поступающего на его вход. Напряжение питания на усилитель подается от отдельного источника питания (см. рис. 1), состоящего из трансформатора *Тр2*, выпрямителя *В2* и фильтра *С7-Р1-С8*.

При наладке прибора установлено, что датчик, расположенный на пластине, еще до ее сварки выдает сигнал от различных мощных источников помех, находящихся за пределами объекта исследований, которыми чаще всего являются работающие рядом или в соседних помещениях источники питания, трансформаторы, электродвигатели вытяжной вентиляции. Спектр частот таких помех прерывистый и в основном лежит в диапазоне 20...200 Гц. Для их ослабления в состав схемы введен блок фильтров, который содержит частотно-чувствительные элементы — конденсаторы и катушки индуктивности. Каждый из включенных переключателем (*П*) элемент вместе с резистором *R3* номиналом 10 кОм образует делитель напряжения сигнала, поступающего от датчика. На ступенях с 1 по 5 включаются конденсаторы емкостью 80; 200; 400; 800; 4000 пФ; а на ступенях 6-10 — катушки индуктивности порядка 1,0; 0,8; 0,6; 0,4; 0,2 Гн, конструктивно представляющие собой обмотки трансформатора *ТА-1-220-400*.

Все блоки прибора, кроме датчика, собраны в металлическом корпусе, который при проведении экспериментов должен быть заземлен для устра-

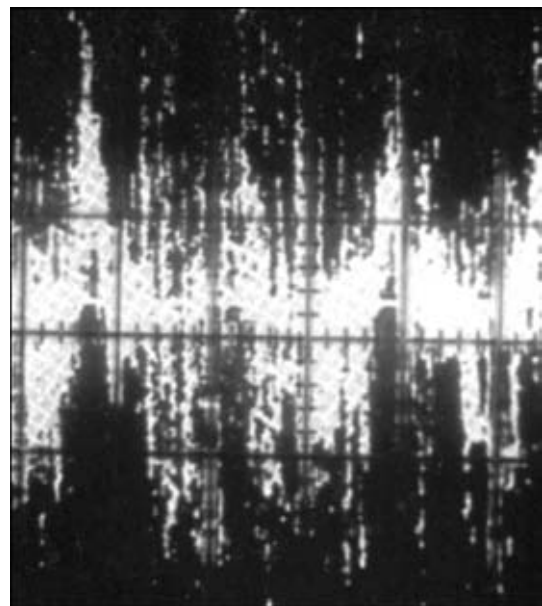


Рис. 4. Осциллограмма колебаний ванны при сварке пульсирующей дугой

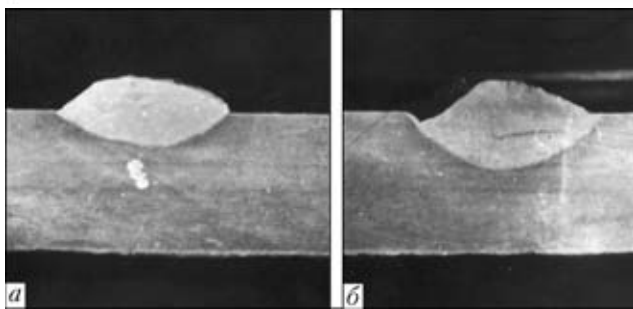


Рис. 5. Поперечные макрошлифы швов, выполненных сваркой на постоянном токе (а) и пульсирующей дугой (б)

нения в нем наводок от внешних электрических и магнитных полей.

Перед каждым использованием прибора необходимо изучение паразитных низкочастотных колебаний, поступающих на вход усилителя через блок фильтров. Для этого после подготовки и включения всех устройств для сварки (источника питания, системы вентиляции) необходимо с помощью переключателя, расположенного в блоке фильтров, найти такое его положение, при котором амплитуды помех, наблюдаемые на экране осциллографа, будут минимальными.

В процессе сварки наблюдаются принципиально другие колебания, отличающиеся от помех как частотой, так и амплитудой, и которые уже следует относить к ванне.

С помощью изготовленного прибора получены осциллограммы колебаний сварочной ванны при сварке пульсирующей дугой. На рис. 3 представлена осциллограмма колебаний, полученная при воздействии на ванну единичного импульса тока длительностью 1 с и с максимальным значением 350 А. Видно, что во время действия импульса тока расплавленный металл создает механический импульс длительностью около 0,1 с. Для данной осциллограммы

развертка осциллографа составляла 0,2 с/дел., чувствительность — 10 мВ/дел., использовался фильтр № 5.

По найденному периоду свободных колебаний ванны $\tau \approx 0,1$ с выполнено проплавление образца с непрерывным импульсным воздействием дуги с тем же периодом. Процессы колебаний ванны изображены на осциллограмме (рис. 4), которая свидетельствует об изменяющейся амплитуде колебаний всей сварочной ванны и изменении частоты колебаний ее элементов, что, в свою очередь, вызывает механические колебания свариваемого образца.

Поперечные макрошлифы наплавов, полученных при одинаковой средней мощности дуги без пульсаций тока и с его пульсациями, приведены на рис. 5, а и б. В последнем случае глубина проплавления возросла более, чем на 40 %. Этот эффект можно объяснить улучшением теплопередачи от дуги к свариваемому образцу вследствие уменьшения жидкой прослойки под дугой.

Выводы

1. Разработанный прибор позволяет регистрировать колебания сварочной ванны при различных режимах сварки пульсирующей дугой.

2. Воздействие на сварочную ванну единичного импульса тока дает возможность изучать ее динамические свойства с целью оптимального выбора частоты следования импульсов тока для обеспечения условий «резонанса» возмущающей силы и собственных колебаний ванны.

1. Походня И. К., Головки В. В., Шейко П. П. Влияние режимов сварки под флюсом пульсирующей дугой на глубину проплавления основного металла // Автомат. сварка. — 1996. — № 5. — С. 3-7.
2. Kotecki D. J., Cheever D. L., Howden D. G. Mechanism of ripple formation during weld solidification // Welding J. — 1972. — № 8. — P. 386-391.

One of the factors improving the penetrability of the pulsed arc is matching of the current pulse frequency to that of free natural oscillations of the weld pool. In order to find the conditions of "resonance" of the disturbing force and natural oscillations of the pool, an instrument has been made, which allows recording the amplitude and period of oscillations of the metal melt during welding.

Поступила в редакцию 28.03.2004