



ОПТИМИЗАЦИЯ ПАРАМЕТРОВ ИНДУКТОРА ДЛЯ РАВНОМЕРНОГО НАГРЕВА ДИСКОВ ПО ШИРИНЕ ЗОНЫ НАПЛАВКИ С УЧЕТОМ ЭКРАНИРОВАНИЯ

Академик НАН Украины **О. М. ШАБЛИЙ**, **Ч. В. ПУЛЬКА**, канд. техн. наук
(Терноп. гос. техн. ун-т им. Ивана Пулюя, г. Тернополь),

А. С. ПИСЬМЕННЫЙ, д-р техн. наук (Ин-т электросварки им. Е. О. Патона НАН Украины)

Представлен метод расчета и оптимизации параметров индуктора для наплавки кромок дисков произвольного диаметра и ширины зоны наплавки с учетом влияния электромагнитного и теплового экранирования на распределение мощности электромагнитного поля по ширине зоны наплавки.

Ключевые слова: индукционная наплавка, стальные диски, оптимизация параметров режимов, двухвитковые кольцевые индукторы, защитные экраны, исследования, расчеты

В разных областях народного хозяйства, в том числе и в сельскохозяйственной технике, используют тонкие стальные диски разной толщины сплошной и зубчатой формы. Для обеспечения самозатачивания кромок при работе дисков их рабочую поверхность наплавляют стойкими к срабатыванию порошквидными твердыми сплавами ПГ-С1, ПГ-С27 или другого типа при нагреве с помощью токов высокой частоты [1]. При этом для соответствующих диаметров дисков и различной ширине зоны наплавки необходимо определять размеры и форму индуктора, что требует времени и затрат.

В работе [2] приведена методика, описаны результаты теоретических и экспериментальных исследований по оптимизации конструктивных размеров двухвитковых кольцевых индукторов, применяемых для одновременной наплавки тонких стальных дисков зубчатой формы по всей рабочей поверхности. При этом обеспечивается необходимая ширина зоны наплавки, бо́льшая, чем высота зуба (рис. 1). Разработанный алгоритм позволяет определять оптимальные параметры конструкции индуктора для произвольных диаметра диска и ширины наплавки, исходя из потребностей технологии. В работе [2] представлены расчетные геометрические параметры индуктора в зависимости от ширины зоны наплавки и радиуса диска. Установлено, что в ряде случаев при данной схеме размещения детали относительно индуктора (рис. 1) мощность электромагнитного поля по ширине зоны наплавки распределяется неравномерно: наибольшая сосредоточена на торце диска. Это приводит к неравномерному расплавлению твердого сплава на рабочей кромке диска, подлежащей наплавке, а на его торце — к перегреву основного и наплавленного слоя металла.

Все эти процессы можно объяснить следующим образом. Удельная мощность электромагнитного

поля тепловых источников при отсутствии экрана определяется по формуле из [2]

$$W = \frac{\sigma \omega^2 \mu_0^2}{128\pi^2 h} \times \left[\Delta I_B^2 A^2 a_B^2 + \Delta I_H^2 B^2 a_H^2 + 4ha_B^2 I_B^2 C^2 e^{-2(r_2 - r)/\Delta} \right], \quad (1)$$

где σ , ω , μ_0 — соответственно электрическая проводимость, круговая частота тока и магнитная проницаемость вакуума; $\Delta = \sqrt{2/(\sigma\omega\mu_0)}$ — глубина проникновения тока в металл диска; I_B , I_H — соответственно ток верхней и нижней ветви индуктора; A^2 , B^2 , C^2 — коэффициенты (интегралы эллиптического типа), зависящие от размеров индукционной системы, формулы для их расчета даны в [2]; остальные геометрические размеры приведены на рис. 1.

По этой формуле выполнены расчеты, иллюстрирующие распределение удельной мощности электромагнитного поля в зоне наплавки диска в зависимости от ее геометрических размеров. На рис. 2 (кривые 1) показаны их результаты для двух примеров наплавки с шириной зоны соответственно 10 и 50 мм при радиусе диска $r_2 = 105$ мм. Согласно приведенным графикам, в тор-

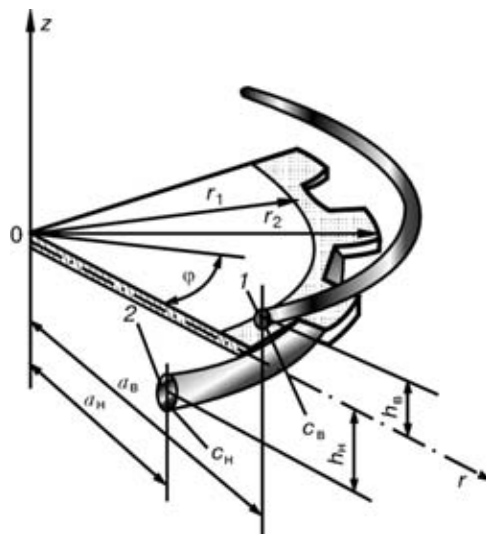


Рис 1. Фрагмент исследуемой системы (обозначения см. в тексте)

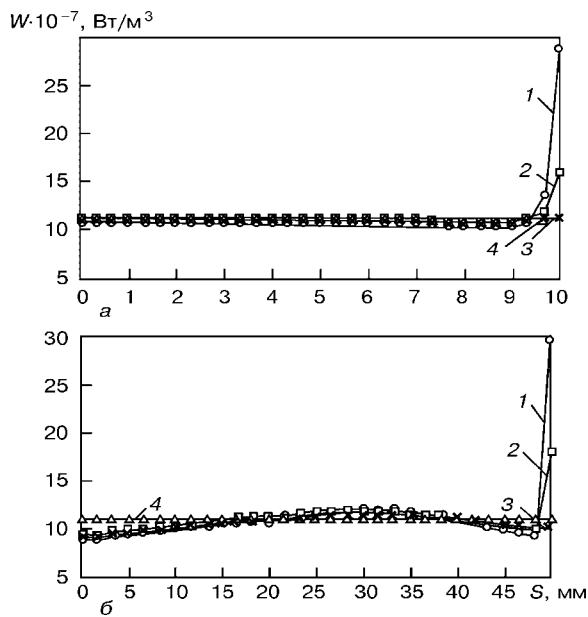


Рис. 2. Распределение мощности W электромагнитного поля тепловых источников по ширине зоны наплавки S : $a - S = 10$, $b - S = 50$ мм при разном экранировании торца диска: 1 — $K = 1$ (без экранирования); 2 — $K = 0,25$; 3 — $K = 0$ (полное экранирование); 4 — заданное распределение мощности электромагнитного поля

це диска значения удельной мощности электромагнитного поля в 3 раза больше, чем в основной части зоны наплавки. На практике это часто приводит к оплавлению торца диска.

Известно, что с целью перераспределения и концентрации мощности электромагнитного поля тепловых источников в рабочей области индукционного нагрева деталей применяют экраны электромагнитных и тепловых полей [3]. Этот же прием использован в данной работе для обеспечения необходимого распределения мощности электромагнитного поля тепловых источников по ширине зоны наплавки. При этом необходимо было провести

оптимизацию размеров двухвиткового кольцевого индуктора с учетом наличия таких экранов. Этому и посвящена данная работа.

На рис. 3 приведена схема размещения детали в индукторе с экраном и без него. В исследованном нами случае экран охватывал нагреваемый диск со стороны внешнего периметра вдоль боковой (торцевой) поверхности. Такой торцевой экран вытесняет переменное электромагнитное поле, генерируемое индуктором, из зоны боковой поверхности диска. При этом возле торца диска уменьшается интенсивность электромагнитного поля источников тепла, а подлежащая наплавке поверхность подвергается более интенсивному воздействию электромагнитного поля. Другим назначением экрана является тепловая изоляция торца диска от окружающей среды и тем самым — уменьшение тепловых потерь в зоне наплавки.

Степень экранирования учитываем с помощью коэффициента экранирования K , который введем в формулу (1) при определении удельной мощности электромагнитного поля тепловых источников в диске. В этом случае формула примет вид

$$W = \frac{\sigma \omega^2 \mu_0^2}{128\pi^2 h} \times \left[\Delta I_B^2 A^2 a_B^2 + \Delta I_H^2 B^2 a_H^2 + K 4h a_B^2 I_B^2 C^2 e^{-2(r_2 - r)/\Delta} \right]. \quad (2)$$

В формуле (2) коэффициент экранирования K изменяется в диапазоне $[0; 1]$. При $K = 0$ формула (2) описывает идеальный случай полного экранирования торца, а при $K = 1$ эффект влияния экрана отсутствует, и формула (2) будет полностью соответствовать формуле (1) из [2]. В реальности же $K \neq 0$, и расчет этой величины сопряжен с определенными трудностями вычислительного характера, поскольку в данном случае она объединяет электромагнитный и тепловой эффекты. Методу расчета коэффициента экранирования будет пос-

Зависимости геометрических размеров индукционной системы от коэффициента экранирования K и радиуса диска r_2

K	$r_2, \text{ мм}$	$S, \text{ мм}$									
		50					10				
		$a_B, \text{ мм}$	$a_H, \text{ мм}$	$h_B, \text{ мм}$	$h_H, \text{ мм}$	$I, \text{ А}$	$a_B, \text{ мм}$	$a_H, \text{ мм}$	$h_B, \text{ мм}$	$h_H, \text{ мм}$	$I, \text{ А}$
0	105	115	89	1	18,5	23,50	115	100	0	14,5	20,82
0	125	135	107	1	14,5	21,90	135	120	0	14,5	20,10
0	145	155	123	1	16,5	21,80	155	140	0	14,5	19,53
0	165	175	144	1	19,5	21,71	175	159	2	14,5	19,00
0	185	195	161	1	20,5	21,50	195	179	1	14,5	18,70
0	205	215	182	1	20,5	21,00	205	198	0	14,5	18,50
0	210	220	186	1	20,5	20,10	220	202	2	14,5	18,50
0,25	105	115	88	7	18,5	23,52	116	100	20	14,5	21,01
0,25	125	135	107	11	20,5	23,09	139	119	20	14,5	20,36
0,25	145	155	123	5	16,5	21,77	159	139	20	14,5	19,60
0,25	165	175	145	16	19,5	21,72	182	159	20	14,5	19,30
0,25	185	196	163	14	20,5	21,40	202	178	20	14,5	19,00
0,25	205	215	182	11	20,5	20,90	220	197	20	14,5	18,74
0,25	210	220	187	11	20,5	20,80	230	201	20	14,5	18,80

Примечания. $c_B = 5$ мм; $c_H = 8$ мм.

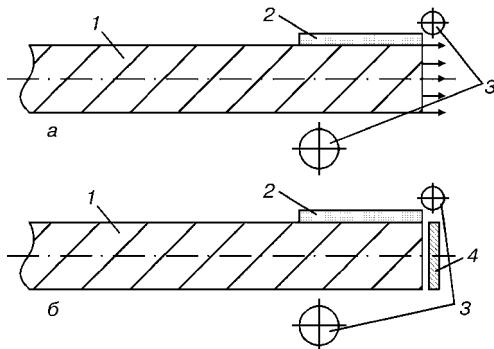


Рис. 3. Диск с индуктором без экрана (а) и с экраном (б): 1 — деталь; 2 — шихта; 3 — кольцевой индуктор с двумя витками; 4 — экран

выящена отдельная публикация. В данной статье он считается заданным — его значения равны 0; 0,25 и 1.

Определение параметров индуктора может быть выполнено с необходимой точностью при заданном коэффициенте экранирования с использованием методики, описанной в [2]. В расчетах в качестве заданного, оптимального для индукционной наплавки режима подвода к детали удельной мощности W_3 использовалась зависимость из [4]

$$W_3 = \frac{T_3 c a \gamma m}{sh(am\tau)} e^{amt}. \quad (3)$$

Здесь T_3 — заданная температура нагрева зоны наплавки, при которой достигается качественная наплавка за период времени τ ; c , a , γ — соответственно удельная теплоемкость, температуропроводность и плотность материала диска; $m = Bi/2h^2$; $Bi = 2h\alpha/\lambda$; $2h$ — толщина диска; α — коэффициент теплоотдачи; λ — теплопроводность материала диска; t — текущее значение времени процесса.

При этом оптимизацию размеров и определение тока индуктора проводили путем минимизации следующего функционала [2]:

$$F = \int_0^{\tau} \int_{r_1}^{r_2} (W - W_3)^2 r dr dt, \quad (4)$$

где r — текущее значение радиальной координаты.

В результате расчетов установлено, что наибольшая равномерность распределения мощности электромагнитного поля по ширине зоны наплавки достигается в идеальном случае при полном экранировании торца диска. Расхождение с заданной

по требованиям технологии мощностью электромагнитного поля составляет 3...5% в зависимости от ширины зоны наплавки и радиуса диска (см. рис. 2, кривые 3, 4). На основе этой методики получены расчетные зависимости геометрических параметров a_b , a_n , h_b , h_n (см. рис. 1) и тока индуктора I в зависимости от коэффициента экранирования K и радиуса диска r_2 . Как и на рис. 2, ширина зоны наплавки S принята 10 и 50 мм (таблица).

Анализ результатов вычислений, приведенных в таблице, показывает, что введение в технологическую схему индукционной наплавки экрана незначительно влияет на размеры a_b , a_n , h_n и интегральные энергетические параметры индукционной системы (это отражается на значениях тока индуктора I). Однако наличие экрана с определенным коэффициентом экранирования приводит к значительному изменению воздушного зазора h_b между верхней ветвью индуктора и поверхностью диска. Это объясняется сильной электромагнитной связью экрана с верхней ветвью индуктора ввиду их близкого расположения (рис. 3). Наблюдаемое уменьшение зазора h_b при снижении коэффициента экранирования K необходимо для получения заданной мощности в наплавляемом диске.

Таким образом, использование электромагнитных и тепловых экранов позволяет управлять распределением мощности электромагнитного поля тепловых источников по ширине зоны наплавки. При этом можно получить необходимый закон распределения мощности электромагнитного поля для произвольных размеров дисков и ширины зоны наплавки. Наиболее равномерное ее распределение по ширине зоны наплавки достигается в идеальном случае при полном экранировании торца диска. Описанная расчетная методика дает возможность с заданной точностью определять конструктивные параметры индуктора для произвольных диаметров дисков и ширины зоны наплавки с учетом эффекта экранирования.

1. Ткачев В. Н. Износ и повышение долговечности деталей сельскохозяйственных машин. — М.: Машиностроение, 1971. — 264 с.
2. Шаблій О. Н., Пулька Ч. В., Письменный А. С. Оптимизация конструктивных параметров индуктора для индукционной наплавки тонких стальных дисков // Автомат. сварка. — 1997. — № 6. — С. 17–20.
3. Лозинский М. Г. Промышленное применение индукционного нагрева. — М.: Изд-во АН СССР, 1958. — 472 с.
4. Шаблій О. Н., Пулька Ч. В., Будзан Б. П. Оптимизация энергозатрат при индукционной наплавке тонкостенных фасонных дисков // Автомат. сварка. — 1987. — № 1. — С. 36–39.

Method of calculation and optimizing of parameters of inductor for hardfacing edges of discs of an optional diameter and width of the hardfacing zone with allowance for the effect of electromagnetic and heat screening on the distribution of electromagnetic field power in the hardfacing zone width is presented.

Поступила в редакцию 14.02.2002