

## ПРЕССОВАЯ СВАРКА ТРУБ С ПРИМЕНЕНИЕМ АКТИВИРУЮЩИХ ВЕЩЕСТВ

А. С. ПИСЬМЕННЫЙ, д-р техн. наук, А. С. ПРОКОФЬЕВ, инж. (Ин-т электросварки им. Е. О. Патона НАН Украины)

Рассмотрены возможности новых технологий индукционной стыковой сварки труб малого и среднего диаметров, получения тавровых соединений тонкостенных труб и соединений труб с фланцами при использовании активирующих веществ (сваркопайки). Приведен обзор данных служебных свойств сварных соединений и результатов лабораторных и производственных испытаний образцов и труб, полученных с использованием указанных технологий, реализованных при индукционном нагреве.

*Ключевые слова:* индукционная стыковая сварка, сваркопайка, активирующие вещества, трубы, швы, тавровые соединения, механические свойства, индукционный нагрев

Повышению качества стыковых швов изделий, выполненных методами плавления и оплавления металла, в ряде случаев препятствуют факторы, связанные с воздействием высоких температур на исходную структуру материала заготовок. Это может приводить к снижению статических и динамических показателей механической прочности шва и прилегающей к нему зоны. Кроме того, при некоторых способах сварки возможно образование грата, удаление которого является достаточно трудоемкой и сложной задачей. Для исключения этих недостатков в некоторых случаях может быть рекомендовано использование капиллярной пайки для соединения деталей. Но ее применение ограничивается рядом условий: необходимостью точной обработки кромок по сложному контуру (что не всегда целесообразно и возможно); более низкой прочностью припоев по сравнению с прочностью основного материала изделия.

Результаты исследований, выполненных в ИЭС им. Е. О. Патона и направленных на повышение качества соединений труб и трубчатых изделий, полученных без расплавления основного металла заготовок, привели к разработке перспективного способа достижения высококачественных соединений, равных по прочности основному металлу [1–4]. Этот способ получил название сваркопайка. По своей физической природе он близок к диффузионной сварке с микровакуумированием зоны шва, что обеспечивается за счет использования свойств активирующего вещества [4].

Способ сваркопайки состоит из ряда основных технологических операций, которые обычно осуществляются в следующей последовательности: нанесение на поверхность торцов стыкуемых кромок активирующего вещества; нагрев зоны шва до температуры плавления активирующего вещества; контролируемое по величине пластическое деформирование свариваемых кромок изделий. В качестве активирующего вещества обычно служат смеси высокотемпературного припоя с флюсом. Его наносят на соединяемые торцы заготовок как при обычной пайке (в виде закладных деталей, пастообразного

состава, методом напыления и пр.) [5]. Расплавленное активирующее вещество на первом этапе процесса смачивает и очищает от оксидов соединяемые поверхности кромок и защищает их от проникновения кислорода из окружающей среды. Следующие операции имеют существенную взаимную связь и в большой степени определяют результат процесса сваркопайки. При этом решающее значение имеет достижение заданной степени пластической деформации соединяемых кромок, которая определяется при данном давлении осадки параметрами теплового поля в них.

Для стыковых швов труб установлено, что прочность соединений на разрыв и угол загиба повышаются с увеличением степени пластической деформации в плоскости шва  $\epsilon = 100 H / \delta$  ( $H$  — высота выпуклости шва;  $\delta$  — толщина стенки трубы) и достигает своего порогового значения при  $\epsilon \approx 40\%$  (рис. 1) [1–4, 6]. Такая же закономерность характерна и для показателей ударной вязкости сварных соединений [7]. Это связано с тем, что на свойства соединений большое влияние оказывают особенности кристаллизации металла шва под давлением и малая толщина шва (3...6 мкм), обуславливающая процесс его контактного упрочнения [6, 7]. По данным металлографических исследований, примерно 30...40% зоны соединения не визуализируется и соединение заготовок происходит по основному металлу. Кроме того, независимо от химического состава активирующего вещества происходит обогащение шва основным металлом заготовок, что также способствует упрочнению соединения. На рис. 2 показана зависимость химического состава шва от его толщины для заготовок

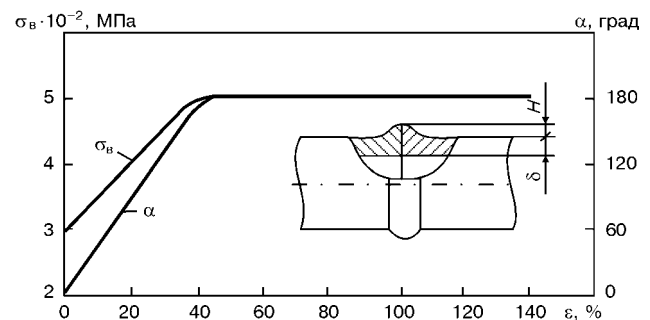


Рис. 1. Зависимость прочности  $\sigma_b$  и угла загиба  $\alpha$  соединений от степени пластической деформации  $\epsilon$  в плоскости стыка

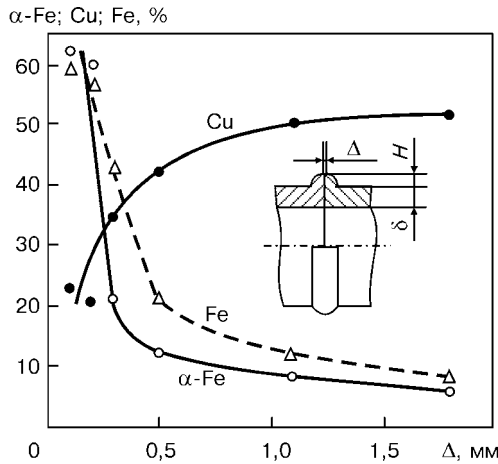


Рис. 2. Зависимость химического состава шва от его толщины из стали 20 и активирующего вещества на основе припоя типа ПАН-3 (ТУ 14-1-2991-80). Состав припоя ПАН-3 следующий, %: Cu — основа, Мп 30...35, Ni 7...10, Si 1,5...5, P ≤ 0,05, S ≤ 0,04, Al ≤ 1,5, Pb ≤ 0,01. Тепловое поле обусловлено энергетическими и геометрическими характеристиками источника нагрева соединяемых кромок.

Исследования показали, что существуют соотношения параметров теплового поля в теле кромок труб, при которых не образуется внутренняя выпуклость шва [8 и др.]. На рис. 3 показаны образцы, иллюстрирующие характер формирования металла в зоне шва при сваркопайке труб.

Результаты исследований показывают, что распределение температуры вдоль оси трубы, обеспечивающее требуемый характер деформации кромок, достаточно точно описывается выражением [9]:

$$T(r_{II}, z) = T_0 \exp(-2Dx^2), \quad (1)$$

где  $r_{II}$  — радиус наружной стенки трубы;  $T_0$  — температура на торце кромок;  $x = (z/r_{II})$ ;  $z$  — осевая координата;  $D = 0,2(r_{II}/z_0)^2$ ;  $z_0$  — координата зоны нулевой деформации кромок. Такой закон распределения температуры можно обеспечить при нагреве соединяемых кромок цилиндрических изделий с помощью охватывающего стык кольцевого индуктора. Векторный потенциал такого индуктора при  $r \leq R$  можно рассчитать по следующей формуле [10]:

$$A = \frac{\mu_0 R I}{4\pi a} \times \quad (2)$$

$$\left\{ \frac{r}{R} \left( \arctg \frac{a+z}{0,4R} + \arctg \frac{a-z}{0,4R} \right) + \frac{1-r/R}{\sqrt{r/R}} \times \right. \\ \left. \times \left[ \arctg \frac{a+z}{R-r} + \arctg \frac{a-z}{R-r} + \frac{a+z}{2R} \ln \left( 1 + \left( \frac{R-r}{a-z} \right)^2 \right) \right] + \right. \\ \left. \left[ \frac{a-z}{2R} \ln \left( 1 + \left( \frac{R-r}{a-z} \right)^2 \right) \right] \right\}$$

где  $R$  — радиус внутренней поверхности кольцевого индуктора;  $2a$  — осевая длина индуктора;

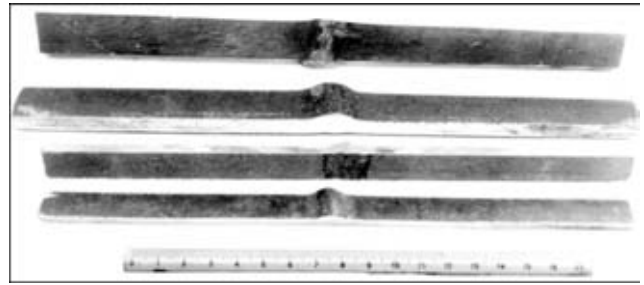


Рис. 3. Образцы, вырезанные из стальных труб диаметром 325 мм с толщиной стенки 12 мм

$I$  — ток индуктора;  $r$  и  $z$  — осевая координата точки наблюдения;  $\mu_0$  — магнитная проницаемость.

Зная закон распределения температуры, можно определить пропорциональное ему распределение удельной мощности вдоль поверхности заготовки, что позволяет связать полученные исходные данные с задачей разработки индукционной системы и расчета режима нагрева [9]. Кроме заданного распределения температуры вдоль оси трубы, необходимо обеспечить достаточно равномерное по площади соединяемых торцов кромок температурное поле, гарантирующее одновременность плавления припоя по всей площади шва. Максимальная неравномерность нагрева торцов кромок не должна выходить за допустимые пределы температур работы активирующего вещества, для большинства применяемых припоев она составляет порядка 50 °С. Эта задача выполняется путем правильного выбора частоты тока индуктора и подбором длительности нагрева. Для определения режима нагрева и размеров индуктора необходимо согласовать геометрические размеры зоны соединения труб с необходимыми параметрами теплового поля в области стыка. Соблюдение этих параметров требуется для осуществления технологического процесса и предпосылкой этого являются приведенные выше пороговые значения степени пластической деформации в плоскости шва. К геометрическим параметрам зоны соединения труб относятся: величина осадки кромок трубы  $h_s$ , координата зоны нулевой деформации кромок  $z_0$ , степень пластической деформации кромок в плоскости стыка  $\epsilon = H/\delta$  (рис. 4).

При индукционной сварке степень пластической деформации в плоскости стыка должна быть  $\epsilon = 0,2...0,5$ , а при сваркопайке — не ниже 0,4 [9]. На практике для обеспечения стабильности качества соединений ведут процесс при  $\epsilon = 0,5$ .

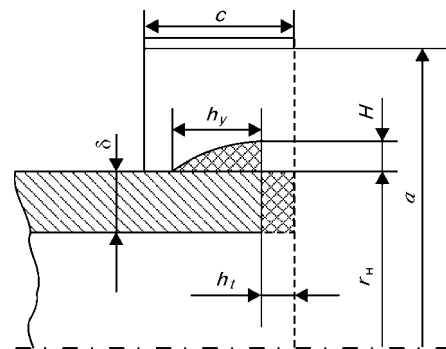


Рис. 4. Схема участка осадки кромок при высокочастотной сварке и сваркопайке труб встык

Качественное соединение труб малого и среднего диаметров (рис. 3) характеризуется наличием плавного наружного валика выдавленного металла (выпуклости), геометрические характеристики которого (полученные при обработке результатов опытов) в среднем имеют значения  $h_y = 1,5\delta$ ,  $\delta_y = 0,5\delta$ . Выпуклость шва с достаточной степенью точности можно аппроксимировать круговой бочкой [9] с центральным отверстием, диаметр которого равен наружному диаметру заготовок труб  $d_n = 2r_n$ . При этом объем выпуклости шва (на одну кромку) определяется выражением

$$V = 2,096h_y H(d_n + H). \quad (3)$$

Используя условие равенства объемов выпуклости шва и деформируемого участка трубы длиной  $h_t$  (припуск на осадку, рис. 4), получаем

$$\frac{h_t}{h_y} = \frac{2}{3} \frac{H}{\delta} \frac{1 + H/d_n}{1 - \delta/d_n}. \quad (4)$$

Расчеты показывают, что при  $d_y = 0,58\delta$  значение  $h_t/h_y \approx 1/3$ . С учетом того, что  $h_y = 1,5\delta$ , получаем припуск на осадку  $h_t \approx 0,5\delta$ . Суммарное значение припуска на осадку составляет  $2h_t \approx \delta$ , что подтверждается результатами, полученными при индукционной пайке давлением и индукционной сварке [9 и др.].

Таким образом, расстояние вдоль оси заготовки от торца до зоны нулевой деформации, которой соответствует температура стенки трубы в диапазоне 700...750 °С при давлении осадки 30...40 МПа, составляет

$$z_0 = h_y + h_t = 2\delta. \quad (5)$$

По приведенным данным производится разработка индуктора для нагрева стыка труб [9] и задания на выбор или проектирование сварочной машины.

Для сваркопайки используются машины, обеспечивающие зажатие и центровку труб с нанесенным на их торцы активирующим веществом, а также встречное нормированное деформирование (осадку) нагретых кромок труб.

К настоящему времени разработана гамма машин и изготовлены образцы типов П-127, П-130, П-139 (последняя на базе машины для контактной сварки К-584), П-145 и малая серия машин типа П-144 для выполнения стыковых соединений типа труба-труба. Создана также машина типа П-134 для сварки соединений типа труба-концевая арматура (фланцы, ниппеля, резьбовые замки и пр.), преимущественно судостроительного сортамента. Созданные машины позволяют соединять трубы в диапазоне диаметров 14...325 мм.

Впервые в мировой практике при бурении геологоразведочных скважин использовали полусвечи бурильных труб, соединенные способом сваркопайки по высаженным концам труб (диаметром 55×10 мм), изготовленные из труб диаметром 50×5 мм (сталь 36Г2С) [8]. Промышленные испытания полусвечей бурильных труб, соединенных способом сваркопайки, были проведены в составе селективной ко-

лонны КПС-57/50 с конусорезьбовыми соединениями. Опытные трубы общей длиной 400 м располагались в нижней части колонны. Было произведено бурение семи геологоразведочных скважин средней глубиной 700 м в породах с повышенной абразивностью. Бурение осуществляли алмазно-твердосплавным инструментом диаметром 59 мм на следующих режимах: частота вращения бурильного вала 200...500 об/мин, осевая нагрузка 7000 Н; крутящий момент 300...500 Н·м; количество подаваемой промывочной жидкости 40...50 л/мин. Бурение скважин проводили в течение 16 месяцев. Обрывов и разрушений по швам в процессе работы колонны и при спускоподъемных операциях не наблюдалось. При использовании соединений труб, полученных способом сваркопайки, за период испытаний было сэкономлено 180 муфт. Износостойкость сварных стыков в 1,5...1,7 раза превышала износостойкость муфтовых соединений [2].

Технология сваркопайки труб нефтяного сортамента внедрена на Нефтекамской центральной базе производственного обслуживания по ремонту и прокату нефтепромыслового и бурового оборудования АО «Башнефть», а также в Лениногорске в нефтегазодобывающем управлении АО «Татнефть» [4]. В обоих случаях сварочные комплексы размещены в цехах в составе линий по сварке и изоляции двух- и трехтрубных плетей. Рабочее давление в трубопроводах до 200 атм. Длительность собственно процесса сварки составляла 10...35 с в зависимости от диаметра и толщины стенки трубы, а также требований по достижению заданного характера распределения теплового поля в кромках. Результаты испытаний образцов, вырезанных из контрольных стыков труб диаметром 89×5 мм из стали 20 с нормативным временным сопротивлением разрыву 420 МПа (ГОСТ 8731-74), сваренных на Нефтекамской базе АО «Башнефть», дали среднее временное сопротивление разрыву 450 МПа и средний угол загиба 139°. При внедрении технологии и оборудования для получения наиболее полной информации о конструктивной прочности сварного соединения дополнительно были выполнены натурные гидравлические испытания участков труб, содержащих кольцевые сварные швы. При этом к торцам труб приваривали полусферические заглушки, одна из которых имела штуцер для подключения к гидросистеме испытательной насосной станции. Испытания проводили при давлении 36 МПа, что составляло 0,9 от предела текучести металла в соответствии с ГОСТ 8731-74. Результаты испытаний показали, что разрушений по швам не наблюдалось.

Трубопроводы со стеклоэмалевыми покрытиями стенок применяются или могут применяться для транспортирования нефти и нефтепродуктов, оборудования химических предприятий, транспортирования агрессивных и радиоактивных жидкостей, в системах обеспечения населения питьевой и горячей водой, в молочной и пищевой промышленности, экологически безопасных сетях канализации отходов; тепловых трассах и др., где их использование позволяет обеспечить необходимые физи-

ко-химические свойства трубопроводов и повысить срок службы в 5 и более раз. Более широкое применение эмалированных трубопроводов ограничивалось в связи с отсутствием до последнего времени надежного способа соединения труб, особенно, в полевых и монтажных условиях.

Одной из технических предпосылок к решению комплексной проблемы создания трубопроводов с внутренним стеклоэмалевым покрытием явился способ образования соединений труб с покрытиями на основе стекла, обеспечивающий высококачественную сварку стальной основы и покрытия. Способ сваркопайки, объединяя положительные свойства сварки давлением и пайки, дает возможность одновременного прочного соединения труб и внутреннего покрытия [11]. Разработанное на его основе оборудование позволяет решить проблемы сварки трубных плетей и трубопроводов в цеховых, монтажных и полевых условиях. Например, при производстве двух- и трехтрубных плетей из заранее эмалированных труб с использованием способа сваркопайки до 1,5...2,0 раз уменьшаются площадь производственного помещения и размеры оборудования (необходимые для выполнения операции эмалирования) по сравнению с традиционными технологиями производства плетей, при которых сначала сваривают трубы в плетть, а затем все эмалируют.

Широко применяется значительное количество трубчатых металлоконструкций, содержащих фланцевые соединения, при производстве трубопроводов различного назначения, установках газовой и иной аппаратуры (счетчики газа, воды, тепла и т.д.), при ремонте старых и монтаже новых трубных коммуникаций в жилищном хозяйстве, газификации населенных пунктов. Однако проблема их изготовления является по-прежнему актуальной. Как правило, в конструкциях трубопроводов используется промежуточная (средняя) арматура в виде тройников и крестовин с приваренными фланцами, которая изготавливается с использованием литья, штамповки с последующей механической обработкой. При этом коэффициент использования материала довольно высок, а трудоемкость изготовления арматуры имеет еще резервы для ее снижения. Изготовление фланцевых соединений трубопроводов способом сваркопайки позволяет снизить общую массу трубопроводных систем и трудоемкость их изготовления [12]. Такой способ осуществляется при предварительной подготовке конца присоединяемой к фланцу трубы, которая выполняется в виде ступенчатой проточки по наружному диаметру трубы. Затем фланцевое соединение собирают в зажимах сварочной машины и наносят в зону соединения припой и флюс. Зону соединения фланца и трубы нагревают индуктором [10] и прилагают усилие осадки для деформации зоны шва с помощью конического пуансона к внутренней поверхности присоединяемой трубы, на которой установлен фланец. Формообразование зоны шва фланцевого соединения определяется исходя из требуемых степеней деформации [12]. Пример соединения способом свар-

копайки трубы диаметром 70×6 мм с фланцем наружным диаметром 120 мм показан на рис. 5.

Широко применяются трубчатые металлоконструкции, содержащие тройниковые элементы, при производстве велосипедов, мотоциклов, в установках газовой и иной аппаратуры, в трубопроводах. При этом все большую актуальность приобретает задача обеспечения прочности и надежности этих трубчатых конструкций, в том числе, прочности самого Т-образного узла, способности его сохранять свою форму и служебные свойства как при воздействии различных внешних нагрузок (статических и динамических), так и нагрузок, обусловленных действием транспортируемых продуктов — внутреннего давления, гидравлических ударов и пр. Одним из основных путей решения этой задачи является рациональный выбор конструкции тройника исходя из критериев прочности и надежности [13]. При этом часто параллельно ставится условие обеспечения минимальной стоимости изготовления конструкции при заданной ее прочности. Серьезной проблемой является и минимизация остаточных сварочных напряжений в месте соединения как в основной, так и отводной трубе. С целью усовершенствования конструкций, способов производства и сварки тройников в направлении уменьшения объемов предварительной механической и термомеханической подготовки соединяемых деталей были разработаны три вида конструкций тройниковых соединений, выполненных с использованием технологии сваркопайки (рис. 6).

Конструкция тройника на рис. 6, а может быть выполнена с отверстием в основной трубе или без него (глухое соединение). Изображенные конструкции на рис. 6, б, в требуют обязательного выполнения отверстия в основной трубе. При этом в конструкции на рис. 6, б диаметр отверстия в основной трубе меньше, чем диаметр отводной трубы, а в конструкции на рис. 6, в диаметр отверстия в основной трубе может быть равен диаметру отводной трубы или больше него. Во всех трех типах конструкций тройников отводная труба обрабатывается механически с приданием кромки седловидности по контуру прилегания к основной трубе. В соединении на рис. 6, б кромки отводной трубы дополнительно обрабатываются с целью получения конусной поверхности в виде заточки под углом 15...30°.

Для получения всех трех типов конструкций применялся процесс сваркопайки. Усилие осадки прикладывалось к отводной трубе, при этом осадка кромок отводной трубы была в пределах удвоенной толщины стенки труб. В первом типе соединения (рис. 6, а) отводная труба при осадке деформировалась снаружи основной трубы, охватывая ее. Получалось глухое тавровое соединение.

Во втором типе конструкции тройника (рис. 6, б) соединение проходило по конусной поверхности, образованной при деформации отводной трубы, что приводило к увеличению поверхности шва и существенно влияло на увеличение прочности соединения. В тройниковом соединении такой конструкции проходное сечение основной трубы при образовании конусной поверхности соединения

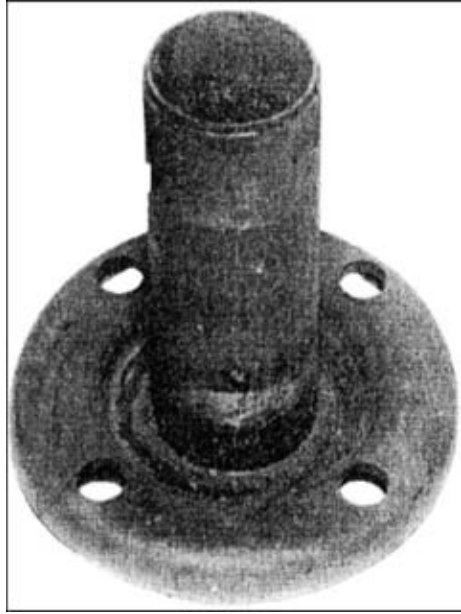


Рис. 5. Образец соединения трубы 70X6 мм с фланцем (наружный диаметр 120 мм)

уменьшалось. Поэтому использование такого соединения в качестве трубопровода при диаметре отводной трубы, близком к диаметру основной трубы, нецелесообразно. Возможно его эффективное использование в качестве конструктивного элемента в несущих металлоконструкциях, например, при изготовлении лестниц, перил, рам и других конструкций.

Для устранения описанного выше недостатка соединения в третьем типе конструкции (рис. 6, в) было использовано специальное приспособление, вводимое внутрь основной трубы, для отбортовки конца отводной трубы внутри основной трубы. При этом (как и в конструкции на рис. 6, б) происходит увеличение площади поверхности шва с формированием из конца отводной трубы фланца, расположенного внутри основной трубы. Во избежание припаивания приспособления, формирующего фланец, в зоне соединения в основной трубе рабочая поверхность конуса покрывается диоксидом хрома. Покрытие рабочей поверхности приспособления необходимо для третьего вида соединения в тех случаях, когда требуется использовать проходное сечение основной трубы. В других случаях для увеличения конструктивной

прочности соединения можно не изымать введенный в зону соединения закладной элемент.

Во всех трех типах конструкций для получения соединений применялся индукционный нагрев, а давление осадки выбиралось из расчета не менее 10 МПа. Процесс сварки протекает подобно стыковой, с отличиями, обусловленными пространственным характером течения металла кромок при деформации зоны шва. Индуктор разрабатывается в соответствии с результатами работы [10].

Разработанная технология с применением способа сваркопайки позволяет выполнять соединения во всех исследованных типах конструкций тройников без выполнения трудоемких подготовительных операций по отбортовке отводной трубы, связанной со штамповочными операциями, и без удовлетворения требований по достижению капиллярных зазоров между соединяемыми кромками. В указанных типах конструкций значительно повышаются служебные свойства изготовленных таким способом конструкций тройников. В предложенной новой конструкции Т-образного узла (рис. 6) возможно использование соединений с высокими прочностными характеристиками из тонкостенных труб равного размера (по диаметру и толщине стенки).

**Заключение.** Способ сваркопайки позволяет получать качественные стыковые соединения обсадных и бурильных труб нефтяного сортамента из низкоуглеродистых сталей. Он сочетает достоинства технологий пайки и пресовой сварки. Его преимущества: обеспечение равнопрочности, высокой пластичности и вязкости соединений; исключение необходимости специальной подготовки кромок; получение благоприятной формы шва (с небольшой выпуклостью); предупреждение образования грата во внутренних полостях; возможность применения в конструкциях с Т-образными узлами тонкостенных труб равного размера (по диаметру и толщине стенки), а также высокая коррозионная стойкость в морской воде. Способ сваркопайки может применяться для соединения изделий, работающих при температуре 300...450 °С и выше.

Соединения труб, выполненные индукционной сваркопайкой, успешно прошли испытания в экстремальных условиях, в частности, при бурении скважин на геологоразведочном предприятии Украины. Технология сваркопайки и разработанное оборудование применены на предприятиях нефтяного комплекса Российской Федерации.

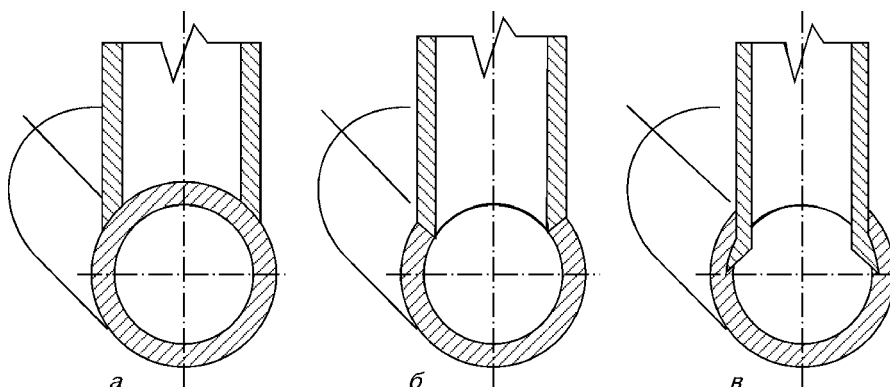


Рис. 6. Конструкции тройниковых соединений, изготавливаемых с использованием технологии сваркопайки: а — с формированием внешнего фланца; б — с конусообразной формой шва; в — с формированием внутреннего фланца

1. Лебедев В. К., Табелев В. Д., Письменный А. С. Стыковая пайка под давлением стальных трубопроводов // Автомат. сварка. — 1983. — № 9. — С. 25–27.
2. Высокотемпературная пайка труб для геологоразведочного бурения / В. К. Лебедев, В. Д. Табелев, А. С. Письменный и др. // Там же. — 1989. — № 5. — С. 28–30.
3. Письменный А. С., Шинлов М. Е., Буженецкий А. И. Применение индукционной сваркопайки для соединения труб нефтяного сортамента // Там же. — 1995. — № 12. — С. 35–38.
4. Письменный А. С. Индукционный нагрев в сварке и родственных технологиях // Там же. — 1998. — № 11. — С. 54–60.
5. Лебедев В. К., Письменный А. С., Мартынова Т. И. Опыт использования композиционного припоя для сварки-пайки давлением // Там же. — 1992. — № 9/10. — С. 42–43.
6. Структура и фазовый состав швов, выполненных капиллярной пайкой и пайкой с приложением давления / В. Д. Табелев, Н. Л. Карета, А. И. Панасенко и др. // Там же. — 1985. — № 11. — С. 26–28.
7. Лебедев В. К., Табелев В. Д., Письменный А. С. Ударная вязкость стыковых соединений, паяных с пластическим деформированием основного металла // Там же. — 1993. — № 8. — С. 29–31.
8. Физическое моделирование осадки при сварке или пайке-сварке труб встык / В. К. Лебедев, А. С. Письменный, О. Т. Касаткин, М. Е. Шинлов // Там же. — 1990. — № 8. — С. 17–20.
9. Письменный А. С. Синтез индукционных систем для сварки и пайки труб встык // Там же. — 1990. — № 5. — С. 11–15.
10. Письменный А. С., Прокофьев А. С., Шинлов М. Е. Синтез индукционных систем для пайки фланцевых соединений труб по заданному распределению мощности в зоне шва // Там же. — 1999. — № 8. — С. 17–21.
11. Письменный А. С., Шинлов М. Е., Сафронова Е. А. Некоторые особенности индукционной стыковой сваркопайки труб, эмалированных изнутри // Там же. — 1998. — № 10. — С. 32–37.
12. Прокофьев А. С., Письменный А. С. Технология сваркопайки фланцев с трубой // Там же. — 2000. — № 5. — С. 50–52.
13. Прокофьев А. С., Письменный А. С. Индукционная сваркопайка безарматурных тройниковых соединений труб // Там же. — 2001. — № 4. — С. 46–50.

The paper analyzes the capabilities of the new technologies of induction butt welding of pipes of a small and medium diameter, welding of tee-joints of thin-walled pipes and joints of flanged pipes with the use of activators (braze-welding). A review of these service properties of welded joints and the results of laboratory and production trials of samples and pipes produced using the above technologies, implemented with induction heating, is given.

Поступила в редакцию 23.04.2002

## ИНСТИТУТ ЭЛЕКТРОСВАРКИ им. Е. О. ПАТОНА НАН УКРАИНЫ объявляет ежегодный набор в

### АСПИРАНТУРУ по специальностям:

сварка и родственные технологии  
автоматизация технологических процессов  
металловедение и термическая обработка металлов  
металлургия высокочистых металлов и специальных сплавов

### ДОКТОРАНТУРУ по специальностям:

сварка и родственные технологии  
автоматизация технологических процессов  
металлургия высокочистых металлов и специальных сплавов

Прием в аспирантуру проводится в сентябре месяце  
Контактный телефон: 227 89 54

Документы направлять по адресу: 03680, Украина, Киев-150, МПС, ул. Боженко, 11  
Институт электросварки им. Е. О. Патона НАН Украины, аспирантура