

БИФУНКЦИОНАЛЬНАЯ СИСТЕМА УПРАВЛЕНИЯ ВЕКТОРОМ ТЯГИ ДВИГАТЕЛЯ КОСМИЧЕСКОЙ СТУПЕНИ РАКЕТЫ-НОСИТЕЛЯ

Сообщаются результаты разработки и исследования бифункциональной системы управления вектором тяги маршевого жидкостного ракетного двигателя верхних перспективных ступеней ракет-носителей типа «Циклон-4М», позволяющей в несколько раз расширить диапазон регулирования вектора тяги и функциональные возможности системы при сохранении высоких статических, динамических и габаритно-массовых характеристик исполнительных органов системы управления полетом летательного аппарата, расширить область устойчивости режимов стабилизации полета, повысить надежность работы и уменьшить энергозатраты на управление траекторией полета летательного аппарата; система основана на совместном использовании механической (качание двигателя, установленного в карданном подвесе) и газодинамической (выдвижение в сверхзвуковой поток сопла твердого интерцептора с вырыском через него компонента топлива) систем регулирования вектора тяги; сравниваются динамические качества и управляемость полетом ступени ракеты-носителя при использовании автономно и в совокупности упомянутых механической и газодинамической систем управления вектором тяги; определены рациональные режимы работы каждого типа системы регулирования вектора тяги при их совместном функционировании. Сообщаются физические основы создания управляющих усилий, результаты расчета статических и динамических (регулируемых) характеристик каждой новой системы; основное внимание уделено разработке новой газодинамической системы, работающей в релейном режиме при стабилизации полета и в аналоговом режиме при управлении траекторией полета ступени; отмечаются некоторые новые решения по системе инъекции жидкости в сопло.

Повідомляються результати розробки і дослідження біфункціональної системи управління вектором тяги маршевого рідинного ракетного двигуна верхніх перспективних ступенів ракет-носіїв типу «Циклон-4М», що дозволяє у декілька разів розширити діапазон регулювання вектора тяги і функціональні можливості системи при збереженні високих статичних, динамічних та габаритно-масових характеристик виконавчих органів системи управління польотом літального апарату, розширити область стійкості режимів стабілізації польоту, підвищити надійність роботи та зменшити енергозатрати на управління траєкторією польоту літального апарату; система заснована на спільному використанні механічної (хитання двигуна, встановленого в карданному підвісі) і газодинамічної (висунення в надзвуковий потік сопла твердого інтерцептора з вприскуванням через нього компонента палива) систем регулювання вектора тяги; порівнюються динамічні якості і керованість польотом ступеня ракети-носія при використанні автономно і в сукупності згаданих механічної і газодинамічної систем управління вектором тяги; визначені раціональні режими роботи кожного типу системи регулювання вектора тяги при їх спільному функціонуванні. Повідомляються фізичні основи створення зусиль, що управляють, результати розрахунку статичних і динамічних (регульованих) характеристик кожної системи; основна увага приділена розробці нової газодинамічної системи, що працює в релейному режимі при стабілізації польоту і в аналоговому режимі при управлінні траєкторією польоту ступені; наголошуються деякі нові рішення по системі інжекції рідини в сопло.

The results of the development and research of a bifunctional thrust-vector control system of the liquid rocket cruise engine for advanced upper stages of the Cyclon-4M type launch vehicle are reported to extend the capabilities of thrust-vector control in several times and functional system capabilities in retaining high static, dynamic and overall-mass characteristics of actuator devices for the flight control system of a flight vehicle, to improve the stability of conditions of the flight stabilization and an operational reliability and to decrease power consumption for the flight vehicle trajectory control. The system is based on a simultaneous use of mechanic (gimbal engine swinging) and gas dynamic (a solid plug-type spoiler in supersonic flow for propellant injection) systems. Dynamic qualities and the flight control of the launch vehicle stage are compared under autonomous conditions and in combination with the above-mentioned mechanical and gas dynamical systems of the thrust-vector control. Rational operational conditions for every type of the thrust-vector control system are determined in their simultaneous operation. Physical bases for creating controlled forces and the results of calculations of static and dynamic (controlled) characteristics of every system are presented. The emphasis is on the development of a new gas dynamic system that operates under relay conditions at the flight stabilization and under analogue conditions in control of the stage flight trajectory. Some new solutions for the system of nozzle liquid injection are given.

Ключевые слова: жидкостной ракетный двигатель, система управления вектором тяги, газодинамические силы в сопле, качание камеры двигателя; стойкость системы; управление полетом.

Введение. Особенностью современных и перспективных верхних ступеней ракет-носителей (разгонных блоков) и космических ступеней носителей (например, буксиров) является то, что они должны последовательно выводить в разные точки околоземных орбит несколько космических аппаратов разной массы, или транспортировать объект с последовательно добавляемыми массовыми грузами, или выполнять крутые маневры с целью уклонения от случайных или преднамеренных поражающих факторов; при этом массовые, центровочные характеристики и динамические свойства объекта управления во время полета могут изменяться в широком диапазоне. Обозначенные ступени ракет в большинстве случаев имеют большой диаметр $D_{ст}$ и малую длину $l_{ст}$, имеющиеся при этом большая поверхность и малая глубина жидкости в баках предопределяют дестабилизирующее влияние колебаний топлива в баках на движение ступени [1, 2]. Такого типа летательные аппараты (ЛА) как объекты управления в большинстве случаев характеризуются собственной динамической и структурной неустойчивостью, при этом резко возрастают требования к быстрдействию исполнительных органов системы управления (ИОСУ) движением ЛА, требования к точности величины и времени действия управляющих усилий [3, 4].

В подавляющем большинстве две основные функции системы управления (СУ) полетом отмеченных объектов (1 – наведение полета ЛА по заданной (расчет в полетном задании или формируемой в процессе полета) траектории; 2 – стабилизация параметров полета при действии на ЛА случайных и систематических возмущающих факторов) выполняет один ИОСУ полетом ЛА, который входит в состав двигателя и обеспечивает создание управляющих сил в плоскостях тангажа (Т), рыскания (Р) и крена (Кр) путем регулирования вектора тяги (ВТ) двигателя [4, 5].

Выполнение ЛА более широких функциональных задач приводит к необходимости расширения диапазона регулирования ВТ двигателя (в два и более раза), к увеличению загрузки ИОСУ, увеличению энергозатрат на управление полетом, при этом требуются более мощные приводы регуляторов ВТ, усложняется алгоритм и в целом вся система управления движением. Известные способы регулирования ВТ двигателя становятся неспособными с достаточной надежностью выполнять дополнительные функциональные задачи [5 – 7].

Так, известные способы и устройства регулирования ВТ жидкостного ракетного двигателя (ЖРД), основанные на повороте камеры (или двигателя в целом), могут обеспечить широкий диапазон регулирования ВТ двигателя при сохранении высокой экономичности двигательной установки (ДУ). Однако, они имеют низкие и нестабильные динамические характеристики и при разных эксцентриситетах масс не могут быть надежно отработаны в наземных условиях. Для высокой скорости качания двигателя приводы должны иметь большие запасы мощности и сложные гидравлические системы для их работы, это делает невозможным обеспечение высокой надежности режимов стабилизации полета ЛА [1, 5, 6].

Известные СУ вектором тяги (СУВТ), использующие для управления ВТ выхлопные сопла турбины [1, 5] или качающиеся управляющие сопла, работающие на выхлопном газе турбины, обладают высокими динамическими качествами, однако при этом имеют ограниченные возможности по созданию больших управляющих усилий при оптимальном расходе турбинного газа; при увеличении расхода выхлопного газа снижается экономичность двигателя. Кроме того, применение выхлопных сопел, управляющих ВТ, ухудшает

компоновку двигателя, снижает его габаритно-массовые характеристики.

Известные газодинамические системы управления вектором тяги (ГСУВТ) двигателя путем несимметричной инжекции в сверхзвуковую часть сопла компонентов топлива или продуктов их сгорания [5, 7, 8] обладают наиболее высокими динамическими качествами и габаритно-массовыми характеристиками. Однако для создания больших управляющих усилий требуются большие расходы топлива на вторичную инжекцию и при продолжительном действии возмущающего момента потребные запасы топлива на управление становятся недопустимо большими.

Отмеченное выше ставит задачу разработки и исследования новых СУВТ, способных решать новые задачи без снижения качества управления при сохранении высоких энергомассовых и габаритных характеристик ДУ.

Один из путей решения задачи. В результате проектно-поисковых исследований предложено [9 – 11] совокупное (совместное) использование двух типов СУВТ с рациональным распределением функциональных задач; в настоящей статье они объединены общим названием – бифункциональные системы управления ВТ (БФСУВТ) двигателя.

Выбор оптимальных совокупностей СУВТ базируется на результатах исследования особенностей формирования моментов сил, управляющих полетом упомянутых ЛА в новых условиях; этот управляющий момент условно можно разделить на четыре части

$$M_{\text{упр}} = M_{\text{пр}}(\delta'_{\text{пр}1}) + M_{1\text{возм}}(\delta'_{\text{возм}1}) + M_{2\text{возм}}(\delta'_{\text{возм}2}) + M_{\text{стаб}}(\delta'_{\text{стаб}}),$$

где $M_{\text{пр}}$ – программный управляющий момент, необходимый для ведения ЛА по заданной траектории; $M_{1\text{возм}}$ – возмущающий момент для отработки неизбежных случайных типичных возмущающих факторов, этот возмущающий момент может быть наибольшим в штатных условиях полета; $M_{2\text{возм}}$ – возмущающий момент для отработки нетипичных дополнительных возмущающих факторов (таких как возникающий в процессе полета эксцентриситет центра масс ступени, деформации элементов конструкции ступени и двигательной установки и др.); этот возмущающий момент может быть в два и более раза больше, чем $M_{1\text{возм}}$; $M_{\text{стаб}}$ – возмущающий момент, который развивается органами управления в процессе стабилизации полета, он зависит от быстрогодействия системы регулирования ВТ, качества переходных процессов, динамических характеристик ЛА; $\delta'_{\text{пр}}, \delta'_{\text{возм}1}, \delta'_{\text{возм}2}, \delta'_{\text{стаб}}$ – параметры, характеризующие возмущенное состояние объекта во времени.

Новым в уравнении для управляющего момента являются дополнительные возмущающие факторы $\delta'_{\text{возм}2}$, они могут возникать одноразово, периодически в виде одного или нескольких кратковременных или продолжительных возмущений. При парировании таких возмущающих факторов одним исполнительным органом будут возникать большие потери импульса тяги двигателя либо снижение динамических качеств ИОСУ; процесс стабилизации полета ЛА будет происходить при разных «нулевых» положениях ИОСУ, при этом характеристики их режимов стабилизации могут существенно отличаться от первоначальных. Выполненные исследования [2, 6, 7] показали, что упомянутые потери энергии двигателя и некоторые изменения динамических характеристик режимов стабилизации могут оказаться не

только нежелательными, но и неприемлемыми.

В результате дальнейших исследований разработаны основы методологии выбора наиболее рациональной совокупности двух типов систем регулирования ВТ двигателя; методологии базируются на следующем распределении между ними функциональных задач управления движением ЛА в описанных выше экстремальных (нетипичных) условиях:

1 – оптимальное управление ВТ двигателя в обеспечение заданных программ управляемого полета, парирования случайных возмущающих факторов и стабилизации полета; под оптимальным управлением следует здесь понимать высокое быстродействие системы регулирования ВТ, высокую чувствительность системы к управляющему воздействию, стабильность характеристик и малые затраты энергии на управление;

2 – оптимальное управление ВТ двигателя в обеспечение парирования больших продолжительных или кратковременных систематических возмущающих факторов, случайных и (или) преднамеренных; здесь под оптимальным управлением понимается создание требуемых управляющих моментов без существенного снижения энергомассовых характеристик ЛА.

Каждая из предложенных СУВТ (и, возможно, другие БФСУВТ) может быть оптимально применена в разных ЛА. Физические основы, функциональные и структурные схемы БФСУВТ в сильной степени зависят от решаемых задач, особенностей схемы и конструкции ЛА, параметров взаимодействия автономных СУВТ между собой, с СУ полетом ЛА и других факторов. Это большой круг специальных задач, требующих решения, однако он выходит за рамки настоящей статьи. Из упомянутых выше, разработанных на уровне изобретений (с участием авторов настоящей статьи) БФСУВТ для дальнейшей разработки и исследований принята механическая СУВТ, основанная на повороте камеры или двигателя в целом, совместно с газодинамической СУВТ, основанной на впрыске жидкого компонента топлива через выдвигаемый в сверхзвуковой поток твердый интерцептор.

2 Выбор объекта исследований. В качестве летательного аппарата для дальнейших исследований и разработки БФСУВТ принята третья ступень некоторой гипотетической ракеты-носителя ГРН-21, описанной в работах [4, 8], конструктивно-компоновочная схема, габаритно-массовые характеристики и назначения которой близки к верхней (третьей) ступени ракеты «Циклон-4» [7].

Ступень содержит (рис. 1) блок полезного груза (1) (платформу с последовательно отделяемыми грузами разной массы), приборный отсек (2) системы контроля и управления полетом ступени, блок ДУ, содержащий последовательно расположенные конусообразный (3) и сферический (4) топливные баки и однокамерный ЖРД (5) с турбонасосным агрегатом (6) подачи топлива в камеру сгорания с турбиной активного типа со вдувом выхлопного газа в сверхзвуковую часть сопла, выполненный с карданным подвесом (7) и приводами качания (8) двигателя (5), соединенными с СУ полетом ЛА, при этом создаются управляющие усилия по каналам тангажа и рыскания, необходимые для управляемого полета в экстремальных условиях на активных участках траектории полета. Для управления и стабилизации полета ЛА на пассивных участках и перед запуском маршевого двигателя функционируют блоки камер ЖРД с вытеснительной подачей топлива.

Камера двигателя содержит сверхзвуковое сопло (9) большой степени расширения с газодинамической СУВТ, ВТ регулируется инжекцией в сопло

окислительного компонента топлива через узел впрыска (10), соединенный с СУ полетом.

Как показали результаты расчетных исследований, сообщаемых в [4], эта ступень характеризуется собственной динамической и структурной неустойчивостью и должна быть исследована как объект управления в сочетании с альтернативными вариантами ИОСУ полетом ступени.

Для дальнейших разработок и исследований выполнен сравнительный анализ динамических и эксплуатационных характеристик СУ полетом ступени при автономном использовании упомянутых выше механических систем управления вектором тяги МСУВТ (7, 8) и ГСУВТ (10).

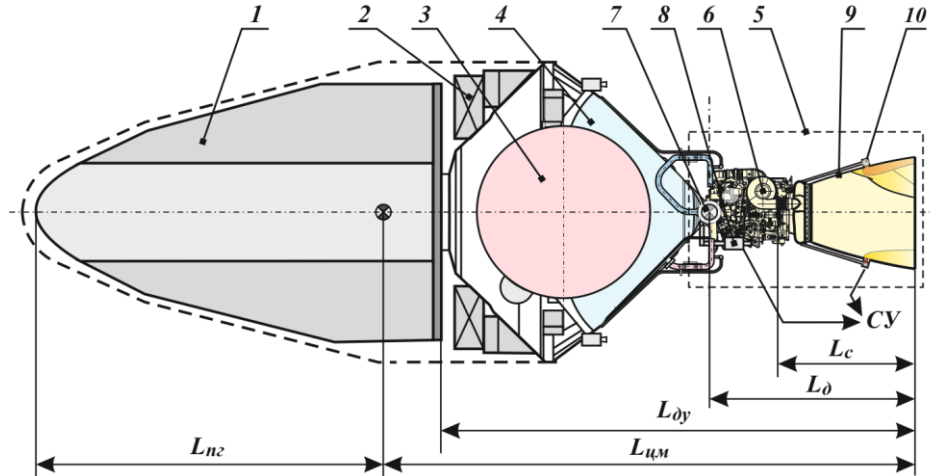


Рис. 1

Для сравнительной оценки управляемости ступеней и границ устойчивости систем управления решались [8] упрощенные системы уравнений углового движения ступени ракеты с автоматом стабилизации:

– в случае использования МСУВТ

$$\begin{cases} p^2 \cdot \psi = a_{\psi\psi} \cdot p \cdot \psi + a_{\psi\delta}^M \cdot \delta + \overline{M}_{\text{возм}}, p = d/dt, \\ (T_1 \cdot p + 1) \cdot (T_2^2 \cdot p^2 + 2 \cdot T_2 \cdot \xi \cdot p + 1) \cdot \delta = K_1^M \cdot p \cdot \psi + K_0^M \cdot \psi, |\delta| \leq 0,087 \text{ рад}, \end{cases}$$

– в случае использования ГДСУВТ

$$\begin{cases} p^2 \cdot \psi = a_{\psi\psi} \cdot p \cdot \psi + \overline{M}_{\text{упр}}^{\Gamma}(\delta) + \overline{M}_{\text{возм}}, p = d/dt, \\ \delta = K_1^{\Gamma} \cdot p \cdot \psi + K_0^{\Gamma} \cdot \psi, |\delta| \leq 0,524 \text{ рад}, \end{cases}$$

где ψ – регулируемая координата; δ – координата, характеризующая состояние управляющих объектов; $a_{\psi\delta}, a_{\psi\psi}, \xi$ – коэффициенты демпфирования; $K_0^M, K_1^M, K_0^{\Gamma}, K_1^{\Gamma}$ – коэффициенты усиления, формирующие задающее воздействие; T_1, T_2 – постоянные времени, учитывающие инерционность системы.

Показано, что область устойчивости у МСУВТ значительно меньше, чем у ГСУВТ. Это свидетельствует о том, что система с ГСУВТ в большинстве случаев обладает большим запасом устойчивости, чем МСУВТ, при равных

параметрах закона управления. При расширении диапазона регулирования ВТ преимущества динамических качеств ГСУВТ будут возрастать, однако при этом будут снижаться экономические характеристики. Легко доказать, что при автономном решении более широких функциональных задач интегральные характеристики каждой СУВТ резко снижаются.

Из результатов комплексного сравнительного анализа следует, что для выбранного объекта исследований в БФСУВТ (рис. 1) быстродействующая газодинамическая система регулирования вектора тяги (ГСРВТ) оптимально решает задачи наведения и стабилизации полета ЛА, механическая система регулирования вектора тяги (МСРВТ) оптимально решает задачи парирования дискретных больших возмущающих факторов. Применительно к другим объектам исследований оптимальные совокупности СРВТ будут другими; их физические основы, функционирование, конструктивно-компоновочные, пневмогидравлические и другие схемы БФСУВТ будут определяться и разрабатываться с учетом особенностей назначения и упомянутых схем конкретного ЛА; наибольший интерес БФСУВТ могут представлять при модификации (модернизации) уже разработанных ступеней ракет.

3 Физические основы и функциональные схемы МСРВТ и ГСРВТ в составе БФСУВТ. МСРВТ отклоняет весь сверхзвуковой поток камеры двигателя от продольной оси ступени ракеты путем отклонения камеры двигателя на некоторый угол $\varphi_{\text{откл}}$ от продольной оси. Создаваемое боковое усилие приложено к центру качания и равно $P_{y \text{ откл}} = P_{\text{д}} \sin \varphi_{\text{откл}}$, где $P_{\text{д}}$ – осевая тяга двигателя, вектор которой расположен по оси камеры двигателя. Двигатель способен отклоняться плавно или ступенчато в любой плоскости и удерживаться в необходимом положении приводами, соединенными с системой управления. Для этого неподвижная плоскость карданного узла крепится к шпангоуту топливного бака, а к подвижной раме крепится двигатель. Для исключения взаимовлияния работы каналов управления по тангажу и курсу качание двигателя целесообразно выполнять четырьмя приводами, по два в каждой плоскости стабилизации.

Механическое регулирование ВТ осуществляется ступенчато путем одноразового или периодического отклонения ЖРД на нужный угол, при этом обеспечивается компенсация возникающих кратковременных или длительных возмущающих факторов, которые действуют за границами, характерными для расчетных режимов наведения и стабилизации полета ЛА.

Учитывая, что максимальный угол отклонения двигателя невелик ($\delta_{\text{откл.к}} < 5^\circ$), зависимость управляющего момента ($M_{\text{упр}}^{\text{мех}}$) от угла качания представлена в виде

$$M_{\text{упр}}^{\text{мех}}(\delta_{\text{откл.к}}) = P_{\text{д}} X_{\text{упр}}^{\text{мех}} \sin \delta_{\text{откл}}^{\text{мех}} = P_{\text{д}} X_{\text{упр}}^{\text{мех}} \delta_{\text{откл}}^{\text{мех}}.$$

В математической модели системы управления используется управляющий момент, отнесенный к моменту инерции ступени $I_{\text{инер}}$ и действующий на плече $X_{\text{упр}}^{\text{мех}}$

$$\frac{M_{\text{упр}}^{\text{мех}}}{I_{\text{инер}}} = \frac{P_{\text{д}}(\delta_{\text{откл}}^{\text{мех}}) X_{\text{упр}}^{\text{мех}}}{I_{\text{инер}}}, \quad \delta_{\text{откл}}^{\text{мех}} = f(\varphi_{\text{пр др}}).$$

ГСУВТ при неподвижно установленном двигателе отклоняют часть сверхзвукового потока сопла от его невозмущенного осесимметричного течения путем управляемой несимметричной инжекции рабочего тела (газообразного, жидкого, твердого) в сверхзвуковую часть сопла.

Для всего многообразия модификаций ГСРВТ [5, 8] характерным считается то, что в сверхзвуковой поток вводится прерыватель (возмутитель) потока (твердый или струйный интерцептор), в результате чего в сверхзвуковом потоке формируются скачки уплотнения и возникает неуравновешенная сила $P_{упр}^r$, которую представляют в виде двух составляющих: боковой $P_{упрz}^r$ – перпендикулярной продольной оси камеры двигателя, и осевой $P_{упрx}^r$ – параллельной продольной оси камеры (рис. 2).

Области возмущенного давления ограничиваются криволинейной ударной волной 1 (рис. 2 а), которая пересекается с поверхностью сопла по кривой, близкой к параболе 2 (рис. 2 в). Возмущения давления $\bar{p}' = (p - p_\infty)/p_\infty$, где p и p_∞ – давления в возмущенном и невозмущенном потоке на обтекаемой поверхности, весьма неравномерны как вдоль поверхности сопла (рис. 2 б), так и в поперечных сечениях (рис. 2 в).

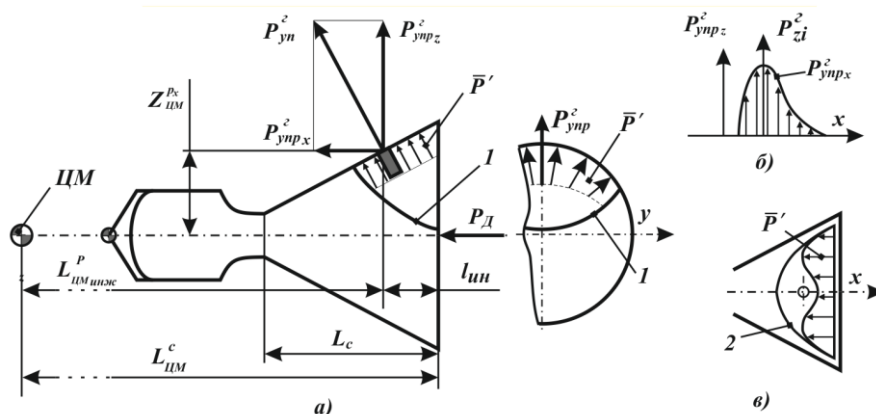


Рис. 2

Управляющие усилия по осям z и x определяются как интегралы возмущенного давления по всей поверхности сопла

$$P_{упрz}^r = \iint_S \bar{p}' p_\infty dz dx, \quad P_{упрx}^r = \iint_S \bar{p}' p_\infty dy dx.$$

Координаты точки приложения боковых и осевых сил определяются интегрированием элементарных боковых сил вдоль оси сопла по координатам x и z , заданным уравнением $y = f(x, z)$

$$X_{р_{упрx}} = \frac{\int_0^x \int_0^z x_i z_i \bar{p}' p_\infty dx dz}{\int_0^x \int_0^z \bar{p}' p_\infty dx dz}.$$

Эпюра элементарных сил вдоль оси сопла имеет крутой максимум в районе инжектора, и в первом приближении, достаточном для проектных расчетов в задачах по управлению полетом ЛА, линию действия управляющего усилия можно принять проходящей через точку, где выдвигается

инжектор.

Величины боковых и осевых сил в общем случае зависят от расхода впрыскиваемой в сопло жидкости ($\dot{m}_{\text{вп}}$), энергосодержания этой жидкости ($i_{\text{о.м.вп}}$) и эффективности взаимодействия ее с набегающим сверхзвуковым потоком; $K_{\text{вп}}$ зависит от параметров узла впрыска, в частности от расстояния узла впрыска $l_{\text{вп}}$ от среза сопла, от угла сектора впрыска $\beta_{\text{вп}}$ и возмущенной зоны $\beta_{\text{вз}}$, от размеров площади поперечного сечения ($F_{\text{ин}}$) вводимого в сверхзвуковой поток интерцептора

$$P_{\text{упрз}}^{\Gamma} = f(\dot{m}_{\text{вп}}, i_{\text{о.м.вп}}, k_{\text{звп}}, l_{\text{вп}}, \beta_{\text{вп}}, F_{\text{ин}}),$$

$$P_{\text{упрх}}^{\Gamma} = f(\dot{m}_{\text{вп}}, i_{\text{о.м.вп}}, k_{\text{хвп}}, l_{\text{вп}}, \beta_{\text{вп}}, F_{\text{ин}}).$$

В отличие от двигательных установок нижних ступеней ракет, для которых относительные координаты линии действия управляющих боковых $X_{\text{Py}}/L_{\text{цм}}$ и осевых $Z_{\text{Pz}}/L_{\text{цм}}$ сил пренебрежимо малы, так как удалены на большие расстояния L от центра масс ракеты, для верхних ступеней ракет осевые силы могут составлять значительную долю в управляющем усилии.

Применительно к рассматриваемому ЛА (большой мидель и малая длина) при газодинамическом регулировании ВТ управляющий момент формируется указанными боковыми и осевыми силами, согласно рисунку 2а имеем

$$M_{\text{упр}}^{\Gamma} = P_{\text{упрз}}^{\Gamma} L_{\text{ц.м}}^x + P_{\text{упрх}}^{\Gamma} L_{\text{ц.м}}^z.$$

Для практических расчетов удобно пользоваться равнодействующей боковых и осевых сил, расположив ее в плоскости среза сопла

$$P_{\text{упр}}^z = P_{\text{упр}}^{\Gamma} \left[1 - \frac{X_{\text{Pz}}}{L_{\text{ц.м}}^x} + \frac{P_{\text{упрх}}^{\Gamma}}{P_{\text{упрз}}^{\Gamma}} \cdot \frac{Z_{\text{ц.м}}^{\text{Pz}}}{L_{\text{ц.м}}} \right].$$

Для практических задач по управляемости полета ступени ракеты координаты линии действия управляющего усилия удобно представить в зависимости от формулярных габаритных параметров двигателя

$$X_{\text{Pz}} = 0,8 \bar{l}_{\text{вп}} L_c; \quad Z_{\text{Pz}} = 0,5 (D_{\text{вс}} - \bar{l}_{\text{вп}} L_c \text{tg} \theta_{\text{вс}}),$$

где L_c – длина сверхзвуковой части сопла; $D_{\text{вс}}$, $\theta_{\text{вс}}$ – диаметр и угол конусности в выходном сечении сопла; $\bar{l}_{\text{вп}} = l_{\text{вп}}/L_c$ – относительное расстояние отверстий впрыска от выходного сечения сопла; $l_{\text{вп}}$ – расстояние отверстий впрыска от выходного сечения сопла.

Газодинамическое звено формирования управляющего усилия ($\dot{m}_{\text{вп}} \rightarrow P_{\text{упр}}^{\Gamma}$) практически безынерционное [8], поэтому быстроедействие газодинамической СУВТ зависит от протяженности топливных магистралей за регулятором расхода и от быстрогодействия привода, который может быть высокобыстродействующим.

Для реализации газодинамической СУВТ могут быть использованы уже разработанные [9 – 13], а также возможно новые способы, системы и устройства газодинамического регулирования ВТ. Из множества модификаций

ГСРВТ рассмотрены альтернативные варианты газодинамических способов и алгоритмов управления ВТ, основанных на впрыске в сверхзвуковую часть сопла одного или двух жидких компонентов топлива через струйные или центробежные форсунки непосредственно в сверхзвуковой поток или через устройство активации впрыскиваемой жидкости (форкамеры, вводимый в поток инжектор). Каждая из упомянутых выше альтернативных ГСРВТ камеры 1 ЖРД изготовлена на сверхзвуковой части сопла 2, например за коллектором вдува газа 3 (некоторые из них приведены на рис. 3), и содержит в себе устройства впрыска жидкого компонента (4) в каждой плоскости стабилизации ВТ (сечение А–А), устройства подачи и регулирования расхода (5) жидкости, впрыскиваемой в сопло, привода регулятора расхода (6), соединенного с системой управления полетом ЛА.

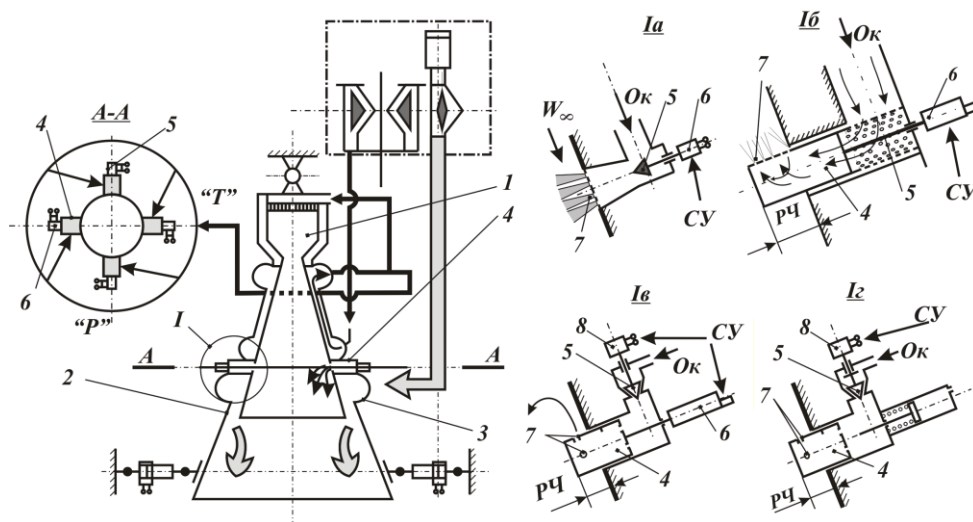


Рис. 3

В зависимости от конструкции впрыскивающих устройств и их приводов имеем разные регулировочные характеристики системы управления ВТ, некоторые из рассмотренных представлены на рисунке 4.

Наиболее простая, но менее экономичная в сравнении с другими, регулировочная характеристика СУВТ реализуется при регулируемом впрыске окислительного компонента топлива в сверхзвуковую часть сопла (рис. 3, выноски Ia) через центробежные или струйные форсунки (7), выполненные в стенке сопла, объединенные общим коллектором (устройством впрыска (4)), на входе в который установлен регулятор (5) расхода жидкости, соединенный с питающей магистралью и снабженный приводом (6), соединенным с СУ. В первом приближении зависимость боковых сил от расхода жидкости (окислительного компонента топлива) в сопло можно принять линейной во всем диапазоне регулирования и не имеющей зон нечувствительности, на рисунке 4 эта зависимость обозначена цифрой 1.

Зависимость 2 на рисунке 4 построена для СУВТ с впрыском жидкости в газовый поток сопла через форсунки (7), выполненные в плавно выдвигаемом в поток устройстве впрыска жидкого компонента (4) (твердом интерцепторе), с одновременным пропорциональным плавным увеличением расхода впрыскиваемой жидкости. Расход жидкости регулируется, например, регулятором (5) плунжерного типа, соединенным с приводом (6) и подвижным ин-

терцептором (рис. 3, выноска Ib).

Введение в сверхзвуковой поток подвижного твердого интерцептора позволяет существенно уменьшить расходы жидкостного компонента топлива на регулирование ВТ, тем самым повысить экономичность системы регулирования ВТ и двигателя в целом.

Регулирующими параметрами системы могут быть расход впрыскиваемой жидкости $\dot{m}_{вп}$, вводимой в поток, или площадь интерцептора $F_{ин}$, зависящая от его ширины $b_{эф}$ и глубины его введения в поток $F_{ин} = b_{ин} h_{ин}$, или совместно $\dot{m}_{вп}$ и $h_{ин}$.

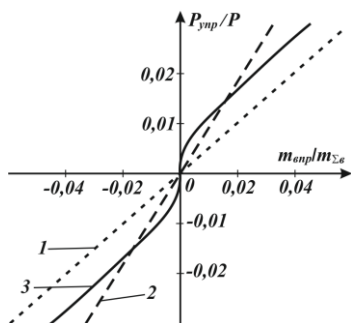


Рис. 4

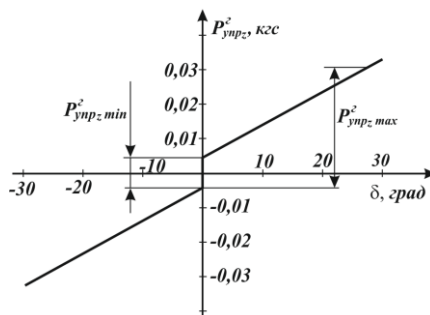


Рис. 5

Расход впрыскиваемой жидкости и глубина выдвижения интерцептора регулируются приводом, положение которого характеризуется некоторым параметром, например углом поворота вала потенциометра $\varphi_{Гпр}$

$$\dot{m}_{вп} = f(\varphi_{вп}), \quad h_{ин} = f(\varphi_{ин}).$$

На рисунке 5 показана расчетная зависимость боковых управляющих усилий от угла поворота привода регулятора расхода впрыскиваемой в сопло жидкости для газодинамической СУВТ с двухпозиционным интерцептором (рис. 3, выноска Ib).

Выполненные исследования [5] показали, что характеристики 1 и 2 можно принимать линейными в узком диапазоне расходов врыскиваемой жидкости (до $\sim \dot{m}_{ок}/\dot{m}_к = 0,01$), при дальнейшем увеличении расхода градиент роста боковых сил монотонно уменьшается; это следует учитывать при расчете экономичности создания боковых сил и управляемости системы.

Для исследуемой газодинамической системы в составе БФСУВТ наибольший интерес представляет система, реализующая зависимость 3 (рис. 4), здесь впрыскивающее устройство (4) выполнено в виде двухпозиционного интерцептора, управляемого приводом (6) (он полностью утоплен в стенку сопла либо погружен в сверхзвуковой поток сопла на всю рабочую длину), в этой СУВТ интерцептор малых размеров, необходимых и достаточных для создания управляющих усилий, обеспечивающих стабилизацию полета ЛА. На рабочей части (РЧ) интерцептора выполнены струйные форсунки (7) (рис. 3, выноска Ib), через которые в сопло подается жидкость, регулируемая регулятором расхода жидкости (5), соединенным с приводом (8).

С целью усовершенствования схемы и конструкции этой ГСУВТ в [13] предложено привод (6) интерцептора конструктивно совместить с регулятором расхода жидкости, для этого регулирующий элемент дросселя (5) выпол-

нен двухступенчатым (рис. 3, выноска Iг).

Твердый интерцептор работает в релейном режиме и решает задачу стабилизации полета ЛА. Для тепловой защиты конструкции через внутренние каналы интерцептора, соединенные с внутренней полостью узла впрыска, подают с небольшим расходом окислительный компонент топлива.

При релейном режиме работы интерцептора расход окислителя минимальный, а именно необходимый и достаточный для тепловой защиты конструкции от воздействия набегающего высокотемпературного потока. Боковые управляющие усилия $P_{уприн}$, создаваемые таким интерцептором и отнесенные к тяге камеры двигателя $P_{кдв}$, и управляющий момент $M_{упринсух}$ определяются по известным формулам для «сухого» интерцептора [4]

$$\bar{P}_{упринсух} = P_{упринсух} / P_{кдв} = K_{инн} \bar{F}_{инн} = K_{инн} F_{инн} / F_c,$$

$$M_{упринсух} = P_{упринсух} L_{цмин},$$

где $K_{инн}$ – коэффициент, характеризующий воздействие интерцептора на сверхзвуковой поток сопла, который определен экспериментально и равен $K_{инн} = (0,9 - 0,95)$; $\bar{F}_{инн}$ – степень загромождения интерцептором поперечного сечения сопла камеры; $F_{инн}$ – площадь поперечного сечения интерцептора; F_c – площадь поперечного сечения сопла в месте ввода интерцептора; $L_{цмин}$ – плечо момента силы.

При введении в сверхзвуковой поток интерцептора с минимальным впрыском жидкости осевую добавку управляющего усилия можно не учитывать, так как она компенсируется газодинамическим сопротивлением интерцептора основному потоку.

С приближением интерцептора к критическому сечению сопла размеры его уменьшаются, однако при этом уменьшается управляющее усилие, следовательно, имеется некоторое оптимальное расположение интерцептора по длине сопла, для его определения необходимо решать многокритериальную оптимизационную задачу.

Для выполнения функций управления полетом (ведения по траектории, парирования небольших случайных возмущающих моментов) используется режим плавного регулирования величины управляющих боковых сил приводом, изменяющим расход жидкости, подаваемой в сопло через вводимый в поток интерцептор. Величины боковых управляющих усилий, а затем и управляющего момента определяются последовательно от введения в сверхзвуковой поток интерцептора с постоянным малым расходом впрыскиваемого окислителя, затем при форсированном впрыске. Таким образом, при форсированном расходе жидкости через интерцептор управляющее усилие представим состоящим из двух компонент: одной постоянной $P_{упринсух}$ от воздействия «сухого» интерцептора, второй – регулируемой приводом дросселя впрыскиваемой жидкости $P_{упрвп}$

$$P_{упринвп} = P_{упринсух} + P_{упрвп} = K_{инн} \bar{F}_{инн} F_c + K_{вп} \dot{m}_{вп} (\varphi_{прдр}) \dot{m}_k.$$

Обобщая действие боковой и осевой составляющих, без учета величин второго порядка малости, получим

$$P_{yпр}^{\Sigma} = P_{yпрz}^{\Gamma} \left(1 - 0,8 I_{вп} \frac{X_{Pz}}{L_{цм}} + 0,25 \frac{P_{yпрx}}{P_{yпрz}} \frac{Z_{цм}}{L_{цм}} \right).$$

При выполнении ГСРВТ функций управления и стабилизации полета ступени диапазон регулирования расхода впрыскиваемой жидкости невелик (до $\dot{m}_{вп} < 0,01$); в этом диапазоне зависимость $P_{yпрвп} = f(\dot{m}_{вп})$ можно принять линейной и не содержащей зон нечувствительности.

Выбрав в качестве регулирующего параметра угол поворота привода регулятора расхода жидкости на впрыск в сопло $\Phi_{пр др}$, регулировочную характеристику ГСРВТ можно представить в виде

$$P_{yпр}(\Phi_{пр др}) = (P_{yприн сух} + \frac{P_{yпрвп мех} - P_{yпрвп min}(\Phi_{пр др})}{\Phi_{пр др}}) \sin \Phi_{пр др}.$$

Для управляющего момента имеем

$$M_{yпр}^{\Gamma}(\Phi_{пр др}) = \frac{M_{yпр}}{I_{ин}} = \frac{P_{yпр}^{\Gamma}(\Phi_{пр др}) \cos \theta_c X_{yпр}^{\Gamma} + P_{yпр}^{\Gamma}(\Phi_{пр др}) \sin \theta_c Z_{yпр}^{\Gamma}}{I_z}.$$

Для повышения эффективности управляющего воздействия окислитель впрыскивают в сопло навстречу набегающему потоку и в боковые стороны над обтекаемой выхлопным газом поверхностью сопла. Для этого в лобовой и боковых стенках интерцептора на той рабочей части, что вводится в сверхзвуковой поток, изготовлены струйные форсунки, объединенные внутренними каналами и соединенные с полостью узла впрыска. Усовершенствованы системы регулирования ВТ двигателя путем применения новых схемных и конструктивных решений по регулированию положения интерцептора и регулированию расхода компонента топлива на впрыск в сопло. Газодинамическая и механическая системы регулирования вектора тяги двигателя могут функционировать автономно и могут быть объединены механическими или электрическими способами для совместного функционирования. На начальном этапе полета ступени, до появления нетипичных больших возмущающих факторов, например до разгрузки блока полезного груза и появления большого эксцентриситета масс, функционирует автономно ГСУВТ, затем при возникновении больших возмущающих моментов по команде СУ полета вступает в работу механическая СУВТ, производя плавное или ступенчатое изменение ВТ.

Выводы. Разработана бифункциональная система управления вектором тяги маршевого жидкостного ракетного двигателя перспективных верхних ступеней ракет-носителей типа «Циклон-4М», позволяющая в несколько раз расширить диапазон регулирования вектора тяги двигателя при сохранении высоких статических и динамических характеристик исполнительных органов системы управления полетом летательного аппарата, расширить область устойчивости режимов стабилизации полета, повысить надежность работы и уменьшить энергозатраты на управление полетом летательного аппарата. Предложенные схемные и конструктивные решения позволяют выбрать рациональные параметры и алгоритмы функционирования отдельных составляющих системы и их совместной работы, при этом открываются перспективы повышения эксплуатационных и массовых характеристик жидкостного ракетного двигателя, системы управления полетом и в целом ступени ракеты.

Некоторые вопросы выбора схем и алгоритмов управления ВТ, а также динамики стабилизации полета ступени при регулировании ВТ интерцепторными устройствами требуют дальнейшего изучения.

1. Шестьдесят лет в ракетостроении и космонавтике / Под общей редакцией А. В. Дегтярева. – Днепропетровск : Арт-пресс, 2014. – 540 с.
2. Коваленко Т. А. Космические ступени как объект управления / Т. А. Коваленко, Ю. Д. Шептун // Сб. докл. науч. конф. «Информационные технологии в управлении сложными системами». – Днепропетровск : Изд-во «Свидтер А. Л.», 2011. – С. 210 – 213.
3. Динамическое проектирование ракет. Задачи динамики ракет и их космических ступеней : моногр. / И. М. Игдалов, Л. Д. Кучма, Н. В. Поляков, Ю. Д. Шептун ; под ред. С. Н. Конохова. – Днепропетровск : Изд-во Днепропетр. нац. ун-та, 2010. – 254 с.
4. Ракета как объект управления / И. М. Игдалов, Л. Д. Кучма, Н. В. Поляков, Ю. Д. Шептун / Под ред. С. Н. Конохова. – Днепропетровск : Арт – Пресс, 2004. – 544 с.
5. Коваленко Н. Д. Ракетный двигатель как исполнительный орган системы управления полетом ракет / Н. Д. Коваленко. – Днепропетровск : ИТМ НАН и НКА Украины, 2003. – 412 с.
6. Особенности отработки системы управления вектора тяги высотных ЖРД / Н. Д. Коваленко, Г. А. Стрельников, Ю. Д. Шептун, Г. Н. Коваленко, А. Д. Игнатъев // Вестник ДНУ. Ракетно-космическая техника. – 2008. – № 14/1. – С. 49 – 63.
7. Сравнение органов управления космической ступени носителя / Т. А. Коваленко, Н. Д. Коваленко, Ю. Д. Шептун // Вестник ДНУ. Ракетно-космическая техника. – 2011. – Т. 1, № 14. – С. 64 – 71.
8. Газодинамические системы регулирования вектора тяги жидкостных ракетных двигателей как исполнительные органы системы управления полетом верхних ступеней ракет / Н. Д. Коваленко, Г. А. Стрельников, Г. Н. Коваленко, Т. А. Коваленко, Е. Л. Токарева, А. Д. Игнатъев, Н. П. Сироткина // Техническая механика. – 2013. – № 4. – С. 70 – 83.
9. Патент на винахід 103528 Україна, МПК F02K 9/00. Спосіб регулювання вектора тяги рідинного ракетного двигуна та рідинний ракетний двигун для його здійснення / Коваленко М. Д., Шептун Ю. Д., Стрельников Г. О., Коваленко Т. О., Сироткіна Н. П.; заявник і патентоволодар ІТМ НАНУ і НКАУ. – а 2011 14384 ; заявл. 05.12.2011 ; опубл. 25.10.2013, Бюл. № 20. – 11 с.
10. Патент на винахід 105214 Україна, МПК F02K 9/56, F02K 9/82. Спосіб регулювання вектора тяги рідинного ракетного двигуна та рідинний ракетний двигун для його здійснення / Коваленко М. Д., Шептун Ю. Д., Коваленко Т. О., Сироткіна Н. П.; заявник і патентоволодар ІТМ НАНУ і НКАУ. – а 2011 12467 ; заявл. 24.10.2011 ; опубл. 25.04.2014, Бюл. № 8. – 10 с.
11. Патент на винахід Україна, МПК F02K 9/00. Спосіб керування вектором тяги рідинного ракетного двигуна з турбонасосним агрегатом подачі компонентів палива в камеру згоряння та рідинний ракетний двигун з його застосуванням / Коваленко М. Д., Стрельников Г. О., Шептун Ю. Д., Коваленко Г. М., Коваленко Т. О., Сироткіна Н. П.; заявник і патентоволодар ІТМ НАНУ і ДКАУ. – а 2013 06211 ; заявл. 20.05.2013, позитивне рішення від 05.08.2014 – 11 с.
12. Заявка а 2013 08511 Україна, МПК F02K 9/00. Спосіб керування вектором тяги рідинного ракетного двигуна та рідинний ракетний двигун з його застосуванням / Коваленко М. Д., Стрельников Г. О., Шептун Ю. Д., Коваленко Г. М., Коваленко Т. О., Сироткіна Н. П.; заявник і патентоволодар ІТМ НАНУ і ДКАУ. – Заявл. 08.07.2013. – 9 с.
13. Заявка на винахід Україна, МПК F02K 9/00. Рідинний ракетний двигун з турбонасосною системою подачі палива в камеру згоряння і системою газодинамічного регулювання вектора тяги / Коваленко Т. О., Коваленко Г. М., Сироткіна Н. П.; заявник і патентоволодар ІТМ НАНУ і ДКАУ. – Вих. № 57/683-02 від 23.09.14. – 8 с.

Институт технической механики
Национальной академии наук Украины
и Государственного космического
агентства Украины,
Днепропетровск

Получено 27.01.15,
в окончательном варианте 05.03.15