

Н.А. КОНОВАЛОВ, О.В. ПИЛИПЕНКО, А.Д. СКОРИК, В.И. КОВАЛЕНКО, Д.В. СЕМЕНЧУК

ГЛУШИТЕЛИ ЗВУКА ВЫСТРЕЛА СТРЕЛКОВОГО ОРУЖИЯ С НАСТВОЛЬНОЙ РАСШИРИТЕЛЬНОЙ КАМЕРОЙ

В настоящей статье приведена информация о глушителях звука выстрела стрелкового оружия, в конструкции которых используется наствольная расширительная камера и двухточечное крепление к стволу оружия. Даны сведения о запатентованных конструкциях глушителей такого типа начиная с 1910 г., когда впервые был выдан патент на глушитель с такими основными существенными отличительными признаками. Описано устройство запатентованных глушителей и механизмы их работы в представлении авторов патентов. Приведены сведения о наиболее распространенных конструкциях глушителей с наствольной расширительной камерой – типа Reflex Suppressors (Финляндия). Описаны конструктивные схемы глушителей с наствольной расширительной камерой разработки авторов статьи. Указаны недостатки глушителей конструктивных схем с наствольной расширительной камерой, в том числе – разработки авторов.

Дан перечень источников информации, в которых опубликованы сведения об особенностях термодинамических процессов в глушителях, и по результатам их анализа обоснованы изменения, которые необходимо внести в конструктивную схему глушителя для улучшения его характеристик.

Описана конструкция глушителя звука выстрела стрелкового оружия, в котором реализованы указанные изменения, и приведены результаты его натурных испытаний.

Дано заключение о рациональности использования разработанной авторами конструктивной схемы глушителей, в особенности при использовании в оружии высокоэнергетичного боеприпаса.

В цій статті наведено інформацію про глушники звуку пострілу стрілецької зброї, в конструкції яких використовується наствольна розширювальна камера та двоточкове кріплення до ствола зброї. Дано відомості про запатентовані конструкції глушників такого типу починаючи з 1910 р., коли вперше було видано патент на глушники з такими основними суттєвими відмінними ознаками. Описано будову запатентованих глушників та механізми їх роботи, як їх уявляють собі автори патентів. Наведено відомості про найбільш розповсюджені конструкції глушників з наствольною розширювальною камерою – типу Reflex Suppressors (Фінляндія). Описано конструктивні схеми глушників з наствольною розширювальною камерою, які були розроблені авторами статті. Вказано недоліки глушників конструктивних схем з наствольною розширювальною камерою, в тому числі – розробки авторів статті.

Дано перелік джерел інформації, в яких опубліковано відомості про особливості термодинамічних процесів в глушниках, і за результатами їх аналізу обґрунтовано зміни, які необхідно внести в типову конструктивну схему глушника для поліпшення його характеристик.

Описано конструкцію глушника звуку пострілу стрілецької зброї, в якій реалізовано указані зміни, та наведено результати його натурних випробувань.

Дано висновок про раціональність використання розроблених авторами конструктивних схем глушників, особливо при використанні високоенергетичного боеприпасу.

The paper deals with information about sound suppressors for firearms when an annular expansion chamber and two-point mounting attached to the firearm barrel are used. Those patented designs are examined, as from 1910, when the patent for a sound suppressor with such chief essential features was granted. Designs of patented sound suppressors and mechanisms of their operations presented by the authors of inventions are described. The most-used designs of sound suppressors with an annular expansion chamber of the Reflex Suppressors type (Finland) are considered. The authors presented their designs of sound suppressors with an annular expansion chamber. The disadvantages of such designs are reported, including the authors' designs.

Information sources, in which data about the special features of thermogasdynamic processes in sound suppressors were published, are listed. In accordance with the results of their analyses variations needed for the sound suppressor design are validated to improve its characteristics.

The sound suppressor design, in which outlined variations were realized, is described and the results of full-scale tests are presented.

The conclusion about rationality of using the authors' sound suppressors is made, in particular for high-power ammunition of firearms.

При создании глушителей (приборов снижения уровня звука выстрела – ПСУЗВ) звука выстрела для штурмовых винтовок (автоматов), снайперского оружия, ручных пулеметов, использующих высокоэнергетичные боеприпасы, для получения приемлемых значений снижения уровня звука выстрела глушителем необходимо увеличивать объем полости корпуса – его габаритные размеры. Это приводит к появлению проблем с удобством эксплуатации

оружия с глушителем и обеспечением соосности ствола оружия и глушителя при одноточечном его креплении к срезу ствола.

Один из путей решения этой проблемы – создание глушителя с дополнительной расширительной камерой, охватывающей наружную часть ствола и газодинамически связанной с традиционной расширительной камерой, выступающей за срез ствола, через проницаемую перегородку.

Основные конструктивные элементы такого глушителя – надульная и наствольная расширительные камеры, проницаемая перегородка между ними и две точки крепления – у среза ствола и, как правило, у торца наствольной расширительной камеры.

Первый известный авторам глушитель, который включает основные конструктивные элементы глушителя звука выстрела стрелкового оружия с наствольной расширительной камерой, описан в патенте США № 1.004.665, выданном с приоритетом 01.03.1910 года изобретателю Исааку Н. Льюису (Isaac N. Lewis) [1].

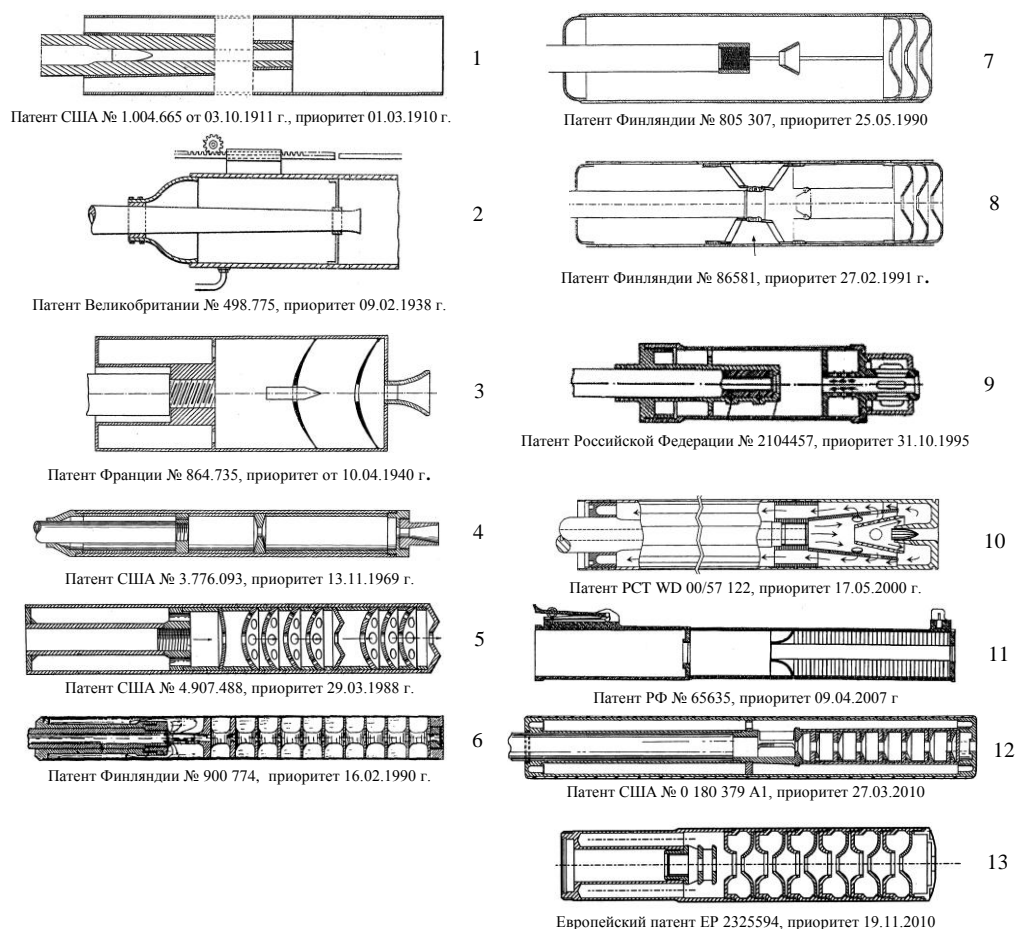


Рис. 1

В п. 6 патентной формулы так описано претензию автора на это устройство как глушитель звука выстрела [1]: «Глушитель для оружия: объединение со стволом оружия трубки, охватывающей ствол и продленной до среза ствола, а также раздельно размещенных продольных секций внутри этой трубки, между которыми формируются отдельные, не связанные друг с другом желобки, передние концы которых начинаются со среза ствола».

Предусматривалось, что «указанная трубка выступает за срез ствола и создает всасывающую камеру, при прохождении через которую пуля и пороховых газов воздух будет всасываться через указанные желобки и канал ствола, что приведет к охлаждению газов и ствола».

Уже в этом техническом решении реализованы основные преимущества такой конструктивной схемы: двухточечное крепление глушителя к стволу оружия, что увеличивает надежность и точность его установки, и увеличение объема глушителя за счет использования наствольной части оружия, что должно привести к увеличению эффективности снижения уровня звука выстрела и уменьшению габаритов части глушителя, выступающей за срез ствола по направлению выстрела.

Однако в описании к этому патенту недостаточно освещена первая фаза выстрела – дульный выхлоп после выхода пули из среза ствола, расширение газов выстрела со сверхзвуковой скоростью и поворот части из них на 180° от направления выстрела вдоль оси ствола в наствольную камеру. Вытекание этого газа и эжекция воздуха будут наблюдаться во второй фазе периода последствия.

Эта конструктивная схема дала начало развитию конструкций глушителей звука выстрела стрелкового оружия с эжекцией окружающего воздуха (например, по патенту Украины № 93931 от 19.06.2009), а также использованию непроточной наствольной расширительной камеры. Ряд запатентованных конструктивных схем таких глушителей приведен на рис. 1 (1 – 13).

Конструктивная схема по патенту Франции № 864735 от 10.04.1940 г. (рис. 1.3) имеет все существенные отличительные признаки последующих конструкций такого типа: надульную и наствольную расширительные камеры, разделенные проницаемой перегородкой, и осесимметричный рассекающий-завихритель пороховых газов.

В п. 4 формулы изобретения так кратко изложено устройство запатентованного изобретения: «Устройство состоит из главной камеры и дополнительной камеры, сообщающихся между собой; пуля проходит через главную камеру, дополнительная камера располагается впереди главной, обе камеры взаимодействуют между собой для того, чтобы эффективно амортизировать ударные волны».

В описании к патенту США № 4907488 с приоритетом от 29.03.1988 (рис. 1.5) так представлен механизм использования наствольной расширительной камеры: «Центральный поток газов и звуковых волн разделяется на выходе из ствола оружия при помощи квазипараболического экрана, который направляет большую часть газа и звуковых волн назад, после того как поток газа и звуковых волн наталкивается на квазипараболический экран. Движущиеся в одном направлении газ и звуковые волны проходят через отверстия, расположенные на внешней стороне резьбового соединения, которое крепит глушитель на стволе.

Движущиеся в обратном направлении газ и звуковые волны проходят в конец расширительной камеры и ударяются о плоский кольцевой диск в задней её части. Газ и звуковые волны отражаются плоским кольцеобразным диском в сторону входного отверстия этой расширительной камеры, где встречаются со следующим полуволновым газом и звуковых волн.

Когда две, не совпадающие по фазе, волны газа и звука сталкиваются у входа в расширительную камеру, они практически полностью глушат звук».

Все конструктивные признаки глушителя с наствольной расширительной камерой имеют глушители по патентам США 3.776.09 с приоритетом от

13.11.1969 г., Финляндии № 909774 с приоритетом от 16.02.1990, Российской Федерации № 3104457 от 31.10.1995 и 65635 от 09.04.2007, патенту, выданному по процедуре PCT WO 00/57.122 от 17.05.2011 г., патенту EP 2325594 от 19.11.2004, патентам США № 0180379 от 27.03.2010, техническому решению, приведенному на рис. 13 [2], патентам Финляндии № 805307 от 25.05.1990 г. и № 86581 от 27.02.1991 г.

Эти патенты Финляндии (изобретатель Юха Хартикка (Juha Hartikka)) легли в основу широко распространенной конструкции глушителей звука выстрела стрелкового оружия с наствольной расширительной камерой под названием Reflex Suppressors («Рефлекс» – от латинского Reflexus – поворот назад, изгиб, выгиб [3]). Скорее всего, при выборе названий глушителя имелся в виду реализованный в их конструкции эффект поворота назад (против направления выстрела) части газов, которые заполняли наствольную расширительную камеру. В [4] утверждается, что «глушители такой конструкции являются одной из самых инновационных и практически используемых конструкций глушителей».

Они используются для штурмовых винтовок AR 15, M4, M16, C7, .308 Heckler&Koch; снайперской винтовки FN FAL L1A1 (Британия) [5], Valmet M62 [6]; пулеметов MG34 (кал. 8 мм), LS26 (кал. 7,62 × 53R) [7].

Инновационный подход Juha Hartikka состоит в принципе отражения газов выстрела в расширительную камеру, размещенную вокруг ствола, и перегородочные элементы на выходе из глушителя [8, 9].

С 1991 по 1995 год Hartikka разработал более 300 различных глушителей по конструктивной схеме Reflex.

В разработке и изготовлении глушителей такого типа взаимодействуют компании Финляндии BR-Toute Ky, Ase Utra и Juha. Производитель – Ase Utra. В производстве находится более 60 типов различных Reflex-глушителей. Годовой объем производства – десятки тысяч единиц [10, 11].

Эффективность снижения уровня звука выстрела этими глушителями – 25 дБ слева от среза ствола и 20 дБ возле ближнего уха стрелка. Некоторые конструктивные схемы глушителей типа Reflex Suppressors приведены на рис. 2 (2.1 – 2.7).

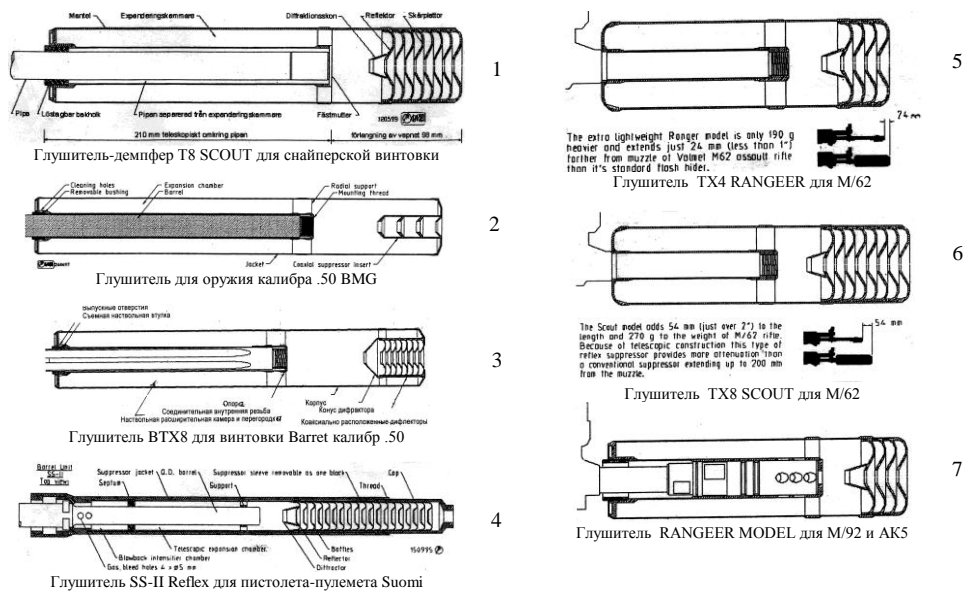


Рис. 2

Таким образом, глушители с наствольной расширительной камерой типа Reflex Suppressors широко распространены, несмотря на сравнительно низкую эффективность снижения уровня звука выстрела. В [6] приведены их недостатки, свойственные всем конструкциям глушителей с наствольной расширительной камерой, в том числе типа Reflex:

- при автоматическом огне или росте скорострельности значительно повышается температура наствольной расширительной камеры, так как они сопровождаются явлениями, которые приводят к «застою» газа в этой камере, в связи с чем рекомендуется при стрельбе очередями ограничиваться 2 – 3 выстрелами;

- объем наствольной расширительной камеры используется неэффективно потому, что он фактически исключен из процесса периодического получения новых порций газов выстрела из-за газодинамических явлений на входе в наствольную расширительную камеру и в ее полости.

Одна из современных конструкций глушителя с наствольной расширительной камерой представлена в описании к патенту США № 0180.759 с приоритетом от 27.03.2010 г.

Этот глушитель достаточно эффективен, особенно при использовании высокоэнергетичных боеприпасов (например, для снайперских винтовок калибра 8,6 и 12,7 мм), имеет простую и технологичную конструкцию, сбалансирован по распределению массы.

При его создании ставились, в частности, такие цели:

- создание глушителя, который не увеличивает существенно длину огнестрельного оружия;

- он не должен иметь значительную массу, размеры, обеспечивая невысокие температуры нагрева при необходимой точности стрельбы;

- создание глушителя, имеющего самую высокую способность уменьшать давление истекающих газов;

- создание глушителя, который может использоваться при стрельбе очередями в автоматическом режиме.

Однако, согласно описанию и патентной формуле, некоторые из этих целей не были достигнуты, а именно, создание эффективного глушителя, который может использоваться при стрельбе очередями в автоматическом режиме. Также фактически не удалось увеличить объем полости глушителя из-за

неэффективного использования при автоматической стрельбе объема наствольной расширительной камеры.

Следует отметить попытку ликвидировать указанные недостатки путем использования у торца наствольной расширительной камеры четырех капиллярных отверстий [2]. Однако это не привело к эффективному решению проблем использования глушителей подобного типа.

Из известных авторов следует также отметить конструкции глушителей с наствольной расширительной камерой разработки Янкевича А. В. (рис. 3 [12]).

Авторы настоящей статьи разработали, изготовили и провели натурные испы-

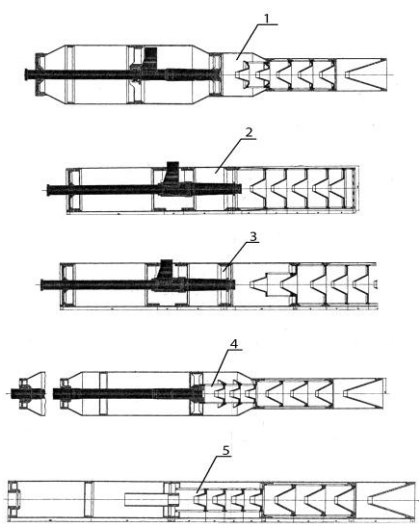


Рис. 3

тания около 30 модификаций глушителей с настольной расширительной камерой. Конструктивные схемы основных из них представлены на рис. 4 (для оружия калибра 7,62 мм), рис. 5 (для оружия калибра 5,56 мм), рис. 6 (для оружия калибра 8,6 мм).

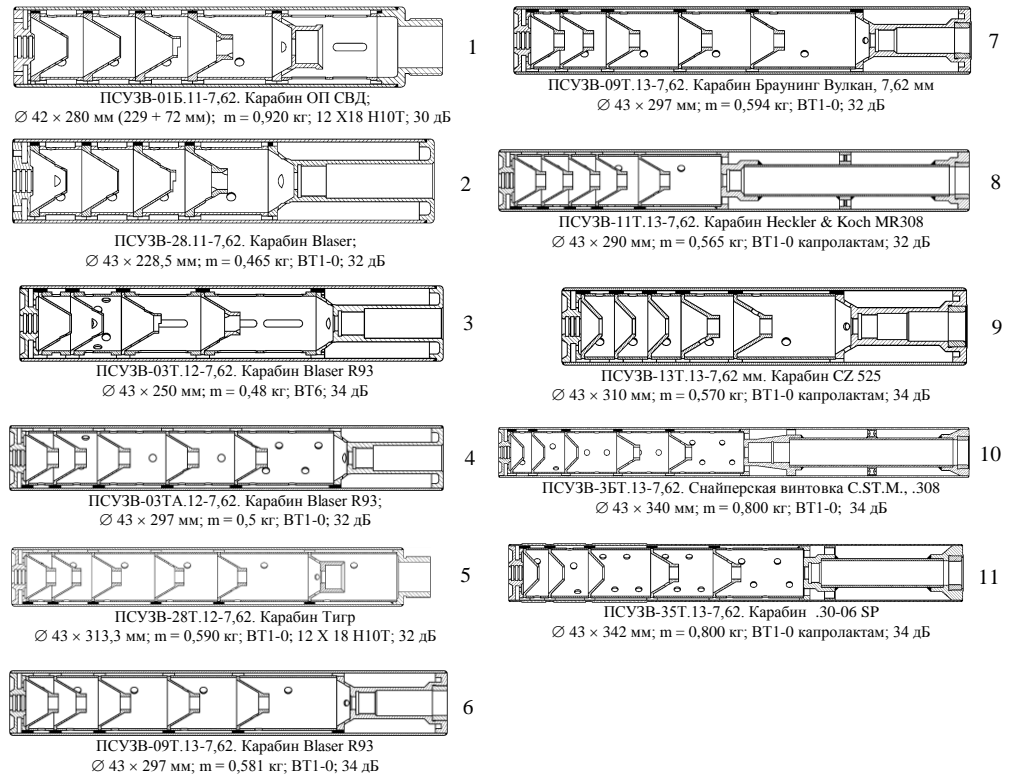


Рис. 4

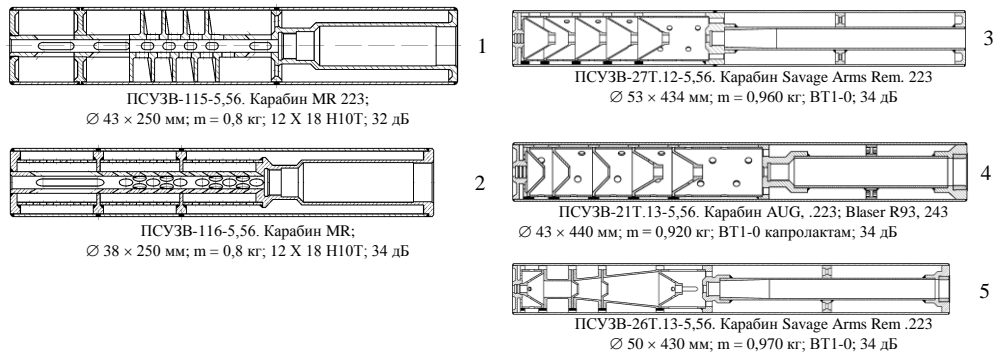


Рис. 5

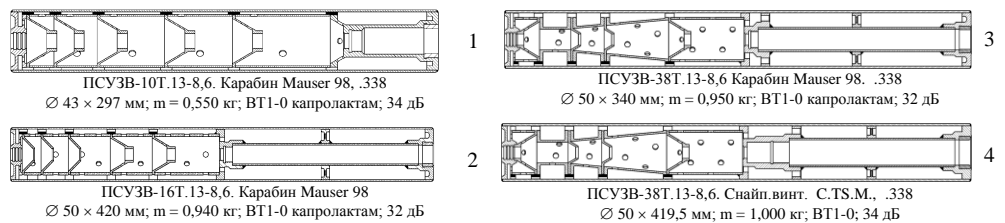


Рис. 6

Использование разработанных авторами глушителей звука выстрела стрелкового оружия с наствольной расширительной камерой показало их высокую эффективность (более 30 дБ), надежность в эксплуатации, обеспечение высокой точности стрельбы и малого рассеивания. Однако ряд недостатков, присущих существующим глушителям с наствольной расширительной камерой, в частности нагрев до высокой температуры наствольной части глушителя и ствола, неадекватное увеличению внутреннего объема глушителя росту его эффективности и т. п., сохранился

Для разработки конструкции глушителей, учитывающих особенности газодинамических процессов течения сверхзвукового потока газа на входе в кольцевую расширительную наствольную камеру и газодинамические явления, происходящие в кольцевой полости, авторы использовали результаты исследований, приведенные в [13 – 23].

Для обеспечения рациональной конструкции глушителя звука выстрела с наствольной расширительной камерой определяющее значение имеют режимы и картина течения на входе в кольцевую полость, в расширительной камере, присоединенной к срезу ствола, особенности которых, приведенные в [13 – 23], сводятся к следующему.

Основные характеристики течения обусловлены образованием ударных волн при выходе сверхзвукового высокотемпературного потока газов выстрела при внезапном расширении канала. Такая конфигурация типична для соединения ствола оружия с надульным газовым устройством, например глушителем.

После выхода из узкой части канала фронт начально плоской ударной волны искривляется в результате взаимодействия с веером волн разрежения. После достижения фронтом ударной волны стенки широкой части канала и его отражения формируется сильная поперечная ударная волна.

Процесс установления течения в надульной расширительной камере глушителя приводит к возникновению нестационарных ударных волн, давление на фронте которых выше давления в потоке, а также зон разрежения, давление в которых ниже атмосферного. Эти ударные волны обуславливают пульсирующий характер изменения давления в камере.

Газодинамические явления, возникающие на входе в кольцевую наствольную расширительную камеру, в основном идентичны тем, которые наблюдаются во входных устройствах авиационных двигателей – осесимметричных, сверхзвуковых, внешнего сжатия [21]. Для рационального обеспечения прохождения сверхзвукового потока воздуха в авиационный двигатель используют специально спрофилированную поверхность (поверхность торможения). Её образующая представляет собой ломаную линию с тем или иным числом углов (профилированный ступенчатый конус). При обтекании этой поверхности сверхзвуковым потоком от углов её переломов отходят косые скачки уплотнения, в которых сверхзвуковой поток сжимается перед окончательным прямым скачком. В области втекания газа в кольцевую полость создается «зона торможения» с существенными градиентами параметров по направлениям вдоль и перпендикулярно оси глушителя.

Использовать опыт профилирования входной части полости для уменьшения сопротивления втекающего в неё газа сложно, имея в виду компактные размеры и требования простоты конструкции глушителя. Можно воспользоваться тем, что для решения этой задачи в качестве регулирующего элемента часто используются размещенные за плоскостью входа «отверстия

перепуска» [21]. «Открытие отверстий перепуска позволяет снизить дополнительное сопротивление и увеличить запас устойчивости процессов втеkania газов в кольцевую полость» [21]. В нашем случае роль отверстий перепуска могут играть радиальные сквозные отверстия, равномерно размещенные по окружности поперечного сечения входной части наствольной камеры.

Кроме изложенного, традиционная схема глушителя звука выстрела с наствольной расширительной камерой не учитывает явление отражения ударной волны от дна кольцевой полости и колебаний давления в ней, что приводит к значительному повышению температуры в её торцевой части.

При отрывном обтекании входной части полости возникает автоколебательный процесс с частотой, близкой к собственной частоте колебаний столба газа в кольцевой полости.

От поверхности отрыва в различных фазах её движения внутрь полости распространяются волны разрежения и сжатия, причем последние на некотором расстоянии от входа накладываются одна на другую и образуют ударную волну значительной амплитуды.

Прохождение по столбу газа прямой и отраженной от дна кольцевой полости волн проявляется в интенсивных колебаниях давления в полости и необратимом выделении тепла, приводящем к росту температуры газа.

Термодинамический эффект внутри полости можно значительно уменьшить, если она будет негерметичной. Эксперименты показали, что истечение газа из полости через отверстие диаметром 10 мм в боковой поверхности трубы диаметром 76 мм (около ~1% эффективной площади) приводит к снижению температуры почти в три раза [15].

Кроме того, была экспериментально проверена возможность снижения термического эффекта путем нарушения колебательного процесса в газе. Для этого внутри модели на расстоянии ~2,5 калибра от входа устанавливали диафрагму с отверстиями, по площади равными ~30% площади сечения трубы. Эксперименты показали, что при этом частота колебаний давления значительно увеличилась, амплитуда уменьшилась, а подогрев газа у дна полости уменьшился примерно в четыре раза [15].

Изложенные данные экспериментальных и теоретических исследований, приведенные в [13 – 23], в том числе авторами настоящей статьи, относительно термогазодинамических процессов в полостях глушителей звука выстрела стрелкового оружия, с целью повышения эффективности снижения уровня звука выстрела, эффективного использования наствольной расширительной камеры и уменьшения её температуры привели авторов к необходимости принять следующие конструктивные решения:

- в плоскостях входного сечения кольцевой камеры, в районе половины её длины и в торцевой части выполнить регулярно расположенные по окружностям поперечных сечений внешней оболочки камеры радиальные сквозные отверстия;
- выходные части радиальных сквозных отверстий разместить с зазором под кольцевыми, открытыми в направлении выстрела, экранами;
- на половине длины наствольной расширительной камеры перпендикулярно её продольной оси установить кольцевую мембрану с отверстиями.

Авторы статьи в результате натурных испытаний получили оптимальные соотношения конструктивных элементов глушителя:

- общая площадь каждой из групп сквозных отверстий должна составлять $0,35 - 0,5$ площади поперечного сечения кольцевой полости;
- зазор между выходной частью отверстий и внутренней поверхностью кольцевых экранов составляет $0,3 - 0,8$ диаметра, длина внутренней цилиндрической части экранов, открытой в направлении выстрела – $1,5 - 2,0$ диаметра радиального отверстия, общая площадь отверстий кольцевой мембраны составляет $0,4 - 0,45$ площади поперечного сечения кольцевой полости.

Исходя из изложенного, авторами была разработана конструкция глушителя звука выстрела стрелкового оружия с наствольной расширительной камерой, он изготовлен, и проведены его натурные испытания.

Конструктивная схема этого глушителя приведена на рис. 7.

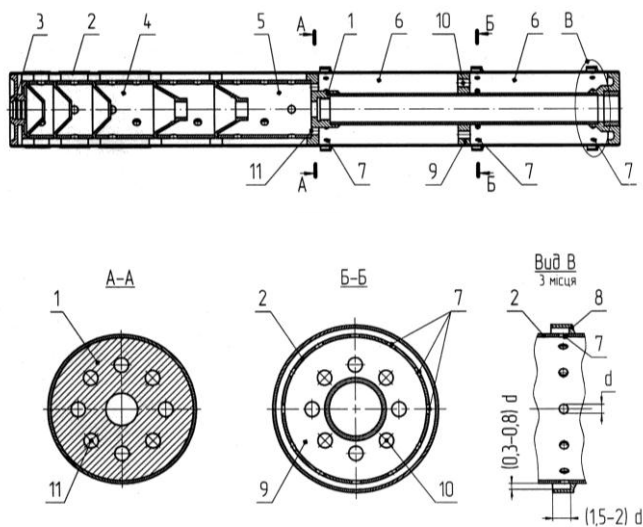


Рис. 7

Глушитель содержит узел крепления к стволу оружия 1, пустотелый корпус 2, конечный фланец 3, осесимметричный рассекатель-завихритель пороховых газов 4, переднюю от среза ствола расширительную камеру 5, наствольную расширительную камеру 6. В плоскости входного сечения (А-А) кольцевой камеры 6 выполнены регулярно размещенные по окружности внешней оболочки камеры отверстия 7, такие же группы отверстий 7 выполнены на середине длины наствольной расширительной камеры (сечение Б-Б) и в её торце (выносной элемент В). Выходные части этих отверстий размещены с зазором под кольцевыми экранами 8, на $0,4 - 0,45$ длины наствольной расширительной камеры установлена кольцевая мембрана 9 с выполненными в ней отверстиями 10.

Особенности функционирования разработанного глушителя таковы.

При прохождении пули по стволу оружия со сверхзвуковой скоростью впереди неё образуется отошедшая ударная волна, которая через узел крепления глушителя 1 к стволу оружия достигает первой расширительной камеры 5 глушителя.

За пулей со сверхзвуковой скоростью движутся пороховые газы, имеющие высокие температуру и давление. Часть газов прорывается между пулей и стенкой ствола и обгоняет её.

Когда пуля входит в глушитель, газы заполняют первую расширительную камеру 5 и разделяются на две части, одна из которых через рассекающий завихритель пороховых газов 4 и отверстие конечного фланца 3 движется в направлении выстрела, а другая в расширительной камере 5 принимает противоположное направление движения и через отверстие 11 в узле крепления глушителя к стволу оружия поступает в наствольную расширительную камеру 6.

На входе в эту камеру образуется веер конических ударных волн, которые в конструкциях обычного типа замыкаются прямым скачком уплотнения, что резко повышает сопротивление втекающему газу в полость.

В предложенной авторами конструкции за входной частью в кольцевую полость образованы отверстия 7, через которые осуществляется дренаж газа вовне в полость кольцевого защитного, открытого в направлении выстрела экрана 8, из которого газ в виде кольцевой струи вытекает параллельно продольной оси глушителя в направлении выстрела. Такие же газодинамические явления, но меньшей интенсивности, наблюдаются при прохождении ударной волны газа через отверстия 9 и 7 в средней и торцевой частях наствольной расширительной камеры.

В результате внесения таких конструктивных изменений:

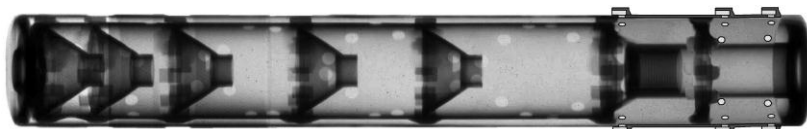
- уменьшается газодинамическое сопротивление потоку газа, входящему в наствольную расширительную камеру;
- уменьшается давление в наствольной расширительной камере;
- уменьшается температура газа и конструктивных элементов наствольной расширительной камеры;
- значительно уменьшается время втекания-вытекания газа через наствольную расширительную камеру.

Все это приводит к повышению эффективности снижения уровня звука выстрела глушителем предложенной конструкции и обеспечивает использование глушителя при стрельбе очередями без ограничений на условия использования.

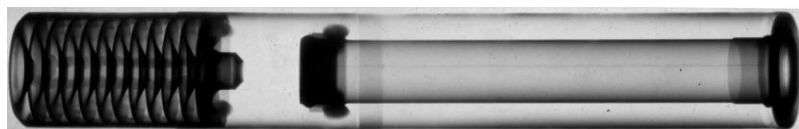
Авторы разработали, обеспечили изготовление и натурные испытания предложенных глушителей для карабинов MR223, ОП СВД, Blaser R93, Savage Arms Rem.233, Вулкан 7,62, Mauser 98, Heckler&Koch MR .338, CZ 525, снайперских винтовок С.Т.С.М.338 и С.Т.С.М.308 и др.

Разработанные авторами глушители представленной конструкции, имеют эффективность снижения уровня звука выстрела 32 – 36 дБ.

Сравнительные натурные испытания разработанных авторами глушителей и глушителей серии Reflex Suppressors показали преимущества конструкции, предложенной авторами, по эффективности снижения уровня звука выстрела, надежности и ресурсу использования. Авторами оформлена и направлена в Укрпатент заявка на изобретение [24] на глушитель предложенной конструктивной схемы.



Глушитель ПСУЗВ для оружия калибра 7,62 мм,
выполненный согласно [24]



Глушитель финского производства BR Reflex Suppressors
Т 12.7,5.18×1

Рис. 8

На рис. 8 приведены рентгеновские снимки одного из разработанных авторами глушителей и глушителя типа Reflex Suppressors после натурных испытаний.

Глушитель показал эффективность 34 дБ и ресурс при стрельбе очередями не менее 500 выстрелов без перерывов.

Таким образом, авторы создали глушитель звука выстрела стрелкового оружия с наствольной расширительной камерой, который по техническим характеристикам выше лучших известных образцов, при незначительном усложнении конструкции и паритетной цене.

Основные сведения и принципы проектирования глушителей с наствольной расширительной камерой, изложенные в настоящей статье, дают возможность создавать глушители для стрелкового оружия любого типа с высокоэнергетичными боеприпасами.

1. Патент США № 1.004.665 по заявке № 546658 от 01.03.1910, Isaac N. Lewis, Patented Oct.3.1911.
2. Кленкин В. Глушители / В. Кленкин // Оружие и охота. – 2001. – № 3. – С. 10 – 13.
3. Словник іншомовних слів / під ред. чл.-кор. АН УРСР О. С. Мельничука. – Київ : Головна редакція УРЕ, 1977. – 775 с.
4. Электронный ресурс, режим доступа к ресурсу: http://www.canadiantactical.ca/Paulson_Articled.html.
5. Электронный ресурс, режим доступа к ресурсу: <http://www.guns.connect.fi/rs/11supp.html>.
6. Электронный ресурс, режим доступа к ресурсу: <http://google.com.ua/translate?hl-ru=http://www...>
7. Электронный ресурс, режим доступа к ресурсу: <http://www.guns.connect.fi/rs/Krsgraf.html>.
8. Paulson Alan C. Silencer. History and Performance. Volume 1. Sporting and Tactical Silencer / Alan C. Paulson. – USA, Boulder, Colorado : Paladin Press, 1996. – 412 p.
9. Paulson Alan C. Silencer. History and Performance. Volume 2, GQB Assault Rifle and Sniper Technology / Alan C. Paulson, N. R. Parker, Peter G. Kokalis. – USA, Boulder, Colorado : Paladin Press, 2002. – 429 p.
10. Электронный ресурс, режим доступа к ресурсу: <http://www.guns.connect.fi/rs/contact.html>.
11. Juka Hartikka Совсем не тихий глушитель / Hartikka Juka // Мастер-ружье. – 2010. – № 159. – С. 52 – 57.
12. Электронный ресурс. Глушители с наствольной расширительной камерой разработки Янкевича А. В. Режим доступа к ресурсу: Andreu<yana-666@mail-ru.
13. Абрамович Г. Н. Прикладная газовая динамика / Г. Н. Абрамович. – М. : «Наука», 1969. – 824 с.
14. Brocher E. Fluid dynamics of the resonance tube / E. Brocher, C. Maresca, M. H. Bourmag // Journal of Fluid Mechanics. – 1970. – Vol. 43, part 2. – P. 369 – 384.
15. Елисеев Ю. Б. Об эффекте повышения температуры торможения при обтекании газом глубоких полостей / Ю. Б. Елисеев, А. Я. Черкез // Изв. АН СССР, ИЖГ. – 1971. – № 3. – С. 8 – 18.
16. Brocher E. Study of Thermal phenomena in a Hartmann – Sprenger Tube / E. Brocher, C. Maresca. – NASA – TT–F–14796, Washington, D.C.20546, December 1974. – 33 p.
17. Кузнецов В. М. Пульсации давления и нагрев газа при втекании сверхзвуковой струи в цилиндрическую полость // В. М. Кузнецов, С. И. Остроухова, К. Н. Филиппов // Изв. АН СССР, ИЖГ. – 1977. – № 5. – С. 104 – 111.

18. *Елисеев Ю. Б.* Экспериментальное исследование аномального аэродинамического нагрева тел с глубокой полостью / *Ю. Б. Елисеев, А. Я. Черкез.* – Изв. АН СССР, ИЖГ. – 1978. – № 1. – С. 113 – 119.
19. *Кулагин В. И.* Газодинамика автоматического оружия / *В. И. Кулагин, В. И. Черезов* ; под ред. д-ра техн. наук, проф. *А. А. Коновалова.* – М., 1985. – 256 с.
20. *Котов А. И.* Пульсации при взаимодействии сверхзвуковой струи с полостью / *А. И. Котов, Е. А. Угрюмов* // Вестник ЛГУ. – 1984. – № 1. – С. 64 – 68.
21. Теория авиационных двигателей для вузов ВВС // *Ю. Н. Нечаев, Р. Н. Федоров, В. Н. Котовский, А. С. Почев.* – М. : Изд. ВВИА им. проф. Н.Е. Жуковского, 2005. – 366 с.
22. *Кратова Ю. В.* Распространение детонационных волн в газовых каналах с внезапным расширением / *Ю. В. Кратова, А. В. Федоров, Т. А. Хмель* // Физика горения и взрыва. – 2011. – № 1. – С. 80 – 92.
23. Газодинамические процессы в приборах снижения уровня звука выстрела стрелкового оружия / *Н. А. Коновалов, О. В. Пилипенко, Г. А. Поляков, А. Д. Скорик, А. Д. Чаплиц* // Техническая механика. – 2012. – № 4. – С. 13 – 26.
24. Заявка № а2014 09056 Україна, МПК⁷ f41A 21/30. Глушник звуку пострілу стрілецької зброї з наствольною розширювальною камерою / *Коновалов Н. А., Пилипенко О. В., Скорик А. Д., Коваленко В. И., Семенчук Д. В.* ; Заявл. 11.08.2014.

Институт технической механики
Национальной академии наук Украины и
Государственного космического агентства Украины,
Днепропетровск

Получено 27.08.14,
в окончательном варианте 01.09.14