

ИЗМЕРЕНИЕ ПАРАМЕТРОВ ПЕРЕМЕЩЕНИЯ ЭЛЕМЕНТОВ КОНСТРУКЦИЙ ИНТЕРФЕРЕНЦИОННЫМ МЕТОДОМ С ПРИМЕНЕНИЕМ НЕЙРОСЕТЕВЫХ ТЕХНОЛОГИЙ ДЛЯ ОБРАБОТКИ ИНФОРМАЦИИ

С целью получения достоверных значений параметров перемещения с помощью интерференционного СВЧ метода и использования нейросетевых технологий была поставлена серия реальных экспериментов. Для обеспечения квадратичности характеристики детектора была проведена его калибровка с использованием разработанной математической модели нейронной сети. Для дополнительной корректировки результатов оценок параметров перемещений контролируемого элемента конструкции, полученных непосредственно при использовании 3-х зондового волноводного датчика, была создана математическая модель дополнительной нейронной сети. Применение нейросетевых технологий заметно снизило погрешность оценок, что является весьма перспективным с точки зрения дальнейшего практического использования метода.

For the purpose of obtaining authentic values of motion parameters, a series of real experiments has been put with the help of interference microwave technique and neuronet technologies use. To insure square-law detector characteristics, its calibration has been done with the use of the developed neuronet mathematical model. For the additional improvement of design controllable element motion parameters results estimations obtained directly at the use of three probe waveguide sensor, a mathematical model of the additional neuroset has been developed. An application of the neuroset technologies has considerably lowered an error of estimations that is rather perspective from the method further practical use point of view.

Разработка средств измерения параметров механических перемещений и вибраций остается актуальной научно-технической задачей. Микроволновые методы обладают рядом достоинств, в частности, они обеспечивают безынерционность и бесконтактность измерений. Последнее в условиях термических нагрузок объекта либо помещения его в агрессивную среду является решающим обстоятельством в пользу выбора микроволновых методов. Практическое применение существующих методов требует повышения достоверности и надежности, которые обеспечиваются применением современных средств обработки информации, например, нейросетевых технологий [1].

Наиболее популярным из микроволновых методов измерения параметров движения является интерференционный метод [2 – 4]. В его основе лежит анализ суперпозиции электромагнитных волн, распространяющихся от генератора и отраженных от исследуемого объекта, что приводит к образованию стоячей волны в измерительном волноводном тракте. С помощью детектора регистрируется электрическое поле этой волны, модулированное перемещениями объекта. На базе данного метода были проведены экспериментальные исследования.

Цель исследований – повышение точности оценивания параметров перемещения контролируемого элемента конструкции на основе применения нейросетевых технологий для обработки данных.

Информация о расстоянии до отражающего объекта заключена в фазе комплексного коэффициента отражения, поэтому необходимо рассмотреть многозондовый измеритель комплексного коэффициента отражения, в частности, трехзондовый. Схема экспериментальной установки была следующей (рис. 1): от генератора 1 через вентиль 2 СВЧ сигнал частоты 10 ГГц поступает на вход измерительной волноводной секции 3 с тремя зондами, соединенными с детекторами, измерительная секция непосредственно соединена с приемно-передающим рупором 4. Излучаемая волна падает на отражатель в виде металлической пластины 5, которая перемещалась вдоль продольной

оси, соответственно отраженный сигнал поступает в антенну и измерительную секцию, в которой формируется стоячая волна. Начальное расстояние от плоскости апертуры антенны до пластины составляло 300 мм. Контролируемый объект перемещался свободно – без использования направляющей. Антенна представляла собой пирамидальный рупор длиной 200 мм и размерами апертуры 95×95 мм. Сечение волновода для всего СВЧ тракта составляло 23×10 мм. Данные с детекторов измерительной секции фиксировались через каждые 5 мм перемещения отражающей поверхности. С целью накопления статистики эксперимент был проведен несколько раз. В результате были получены матрицы данных размерностью 3×30, где 3 – количество зондов датчика мощности, а 30 – количество фиксированных положений отражателя.

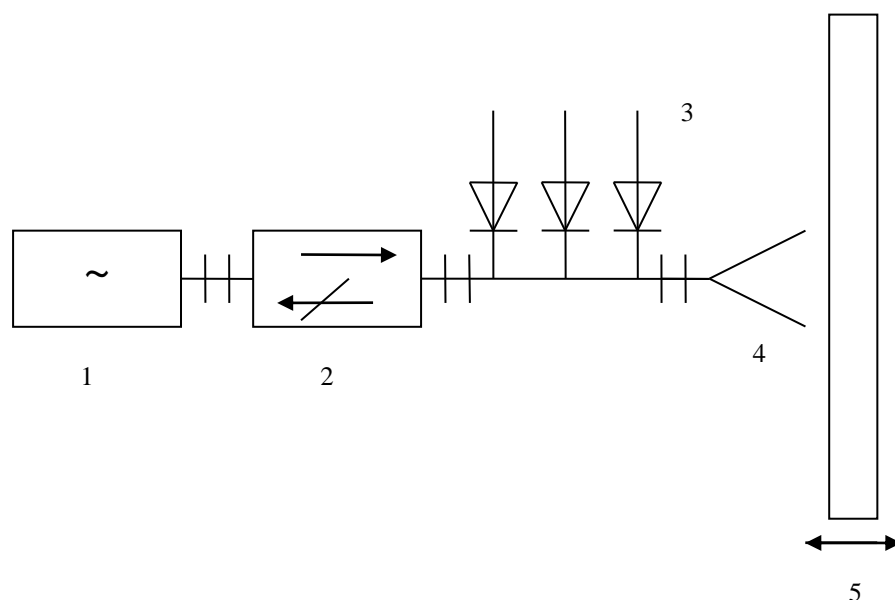


Рис. 1

Проанализируем работу установки для случая, когда зонды с детекторами расположены в волноводе эквидистантно на расстоянии $\Lambda/8$ друг от друга (Λ – длина волны в волноводе), причем детекторы имеют квадратичные характеристики. Выходной сигнал P_m , полученный с детекторов, в этом случае будет иметь вид:

$$P_m = k_m \left| \exp\left(-j \frac{2\pi \Lambda}{\Lambda} \frac{\Lambda}{8} (m-1)\right) + \dot{\Gamma} \exp\left(j \frac{2\pi \Lambda}{\Lambda} \frac{\Lambda}{8} (m-1)\right) \right|^2, \quad (1)$$

где $m=1,2,3$, $j = \sqrt{-1}$. При этом сигналы $\exp\left(-j \frac{2\pi \Lambda}{\Lambda} \frac{\Lambda}{8} (m-1)\right)$ имеют смысл опорных, а сигналы $\dot{\Gamma} \exp\left(j \frac{2\pi \Lambda}{\Lambda} \frac{\Lambda}{8} (m-1)\right)$ содержат информацию об исследуемом комплексном коэффициенте отражения $\dot{\Gamma}$. Коэффициенты пропорциональности k_m для каждого из детекторов устраняются из окончатель-

ных выражений путем деления результатов измерений (1) на результат измерений в режиме бегущей волны, то есть при согласованной нагрузке. Таким образом, имеем систему трех нормированных величин p_i :

$$p_1 = |1 + \dot{\Gamma}|^2; p_2 = \left| e^{-j\frac{\pi}{2}} + \dot{\Gamma} \right|^2; p_3 = \left| e^{-j\pi} + \dot{\Gamma} \right|^2. \quad (2)$$

Далее согласно методу голографии с тремя опорными сигналами [5] необходимо сформировать величины $p_1 - p_2$ и $p_1 - p_3$, при этом процедура вычитания сигнала при согласованной нагрузке из каждого p_m может быть опущена. В результате получим систему линейных алгебраических уравнений относительно действительной (Γ') и мнимой части (Γ'') комплексного коэффициента отражения:

$$\begin{bmatrix} 4 & 0 \\ 2 & 2 \end{bmatrix} \begin{bmatrix} \Gamma' \\ \Gamma'' \end{bmatrix} = \begin{bmatrix} p_1 - p_2 \\ p_1 - p_3 \end{bmatrix}. \quad (3)$$

Число обусловленности матрицы правых частей системы равно 2,618, что не намного хуже числа обусловленности для 4-х зондового измерителя, которое равно 1. Следует отметить, что число обусловленности не зависит от значений коэффициента отражения, в то время как решение системы квадратных уравнений классическим методом имеет большие погрешности при коэффициенте отражения, приближающемся к единице [6]. Решение системы (3) может быть записано в явном виде:

$$\Gamma' = 0,25(p_1 - p_3); \quad \Gamma'' = 0,25(p_1 - 2p_2 + p_3). \quad (4)$$

Интересно отметить, что первое выражение в (4) пропорционально первой разности, а второе – второй разности нормированных значений детекторов. На самом деле проводится измерение суммарного коэффициента отражения излучающей системы и внесенного коэффициента отражения исследуемого объекта, поэтому необходимо дополнительно провести измерения коэффициента отражения антенны при излучении в свободное пространство и вычесть его из результатов измерений при наличии исследуемого объекта. Именно после вычитания фазы φ полученного комплексного коэффициента отражения $\Gamma = |\Gamma| \exp(j\varphi)$ связана линейным соотношением с расстоянием до отражающего объекта, что и позволяет определить последнее.

Выражения (4) получены в предположении квадратичности характеристик детекторов, реально детекторы не имеют квадратичной характеристики, поэтому эффективность работы указанного класса измерителей зависит от качества проведения калибровки.

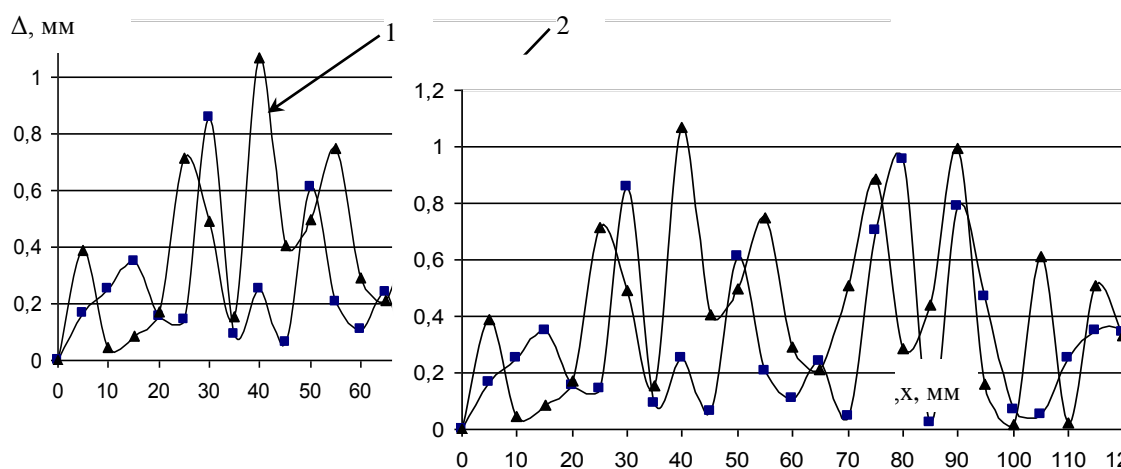
Применение нейросетевых технологий для калибровки датчика мощности и обработки полученных данных является весьма перспективным. Преимущество данного приёма отображено в работе [7]. Для корректировки характеристики детектора была применена математическая модель нейронной сети конфигурации 1 – 10 – 1, имеющей соответственно 1 нейрон во входном слое, 10 нейронов в скрытом слое и 1 нейрон в выходном слое. Передаточная

функция активации нейронов входного и скрытого слоев сигмоидальная (S-функция), для выходного слоя – линейная [1].

Была проведена серия тренировок математической модели нейронной сети с применением ряда алгоритмов: Левенберга-Марквардта, сопряженных градиентов, Флетчера-Пауэлла, классического алгоритма обратного распространения, алгоритма обратного распространения ошибки с использованием метода секущих, алгоритма масштабируемых сопряженных градиентов, алгоритма Полака-Рибера. Следует отметить, что для каждого выбранного числа нейронов во внутреннем слое было предпринято по крайней мере три попытки подбора весовых коэффициентов, поскольку при одном и том же алгоритме тренировки при разных значениях весовых коэффициентов обеспечивается различная эффективность работы сети. Качество сгенерированной нейронной сети проверялось путем предъявления набора тестовых входных данных.

Наилучшие результаты показала нейронная сеть, натренированная в соответствии с алгоритмом масштабируемых сопряженных градиентов. Построенные модели характеристик детекторов позволили более точно определять комплексный коэффициент отражения, особенно его модуль. Это важно для корректного вычитания коэффициента отражения антенны из результатов измерений.

На рис. 2 по оси абсцисс отложены значения относительного перемещения контролируемого объекта от начального положения, а по оси ординат – абсолютные значения погрешности оценок по сравнению с установленным значением расстояния. Кривая 1 – это зависимость значений абсолютной погрешности определения расстояния, полученная в соответствии с приведенным выше методом вычислений. Поскольку абсолютные погрешности одного знака, ясно, что они не являются случайными, и в них присутствует систематическая положительная компонента.



С целью получения более точных результатов оценок расстояний была создана математическая модель нейронной сети, которая состояла из 1-го входного нейрона, 15-ти нейронов в скрытом слое и 1-го нейрона в выходном слое. Для входного и выходного слоев была выбрана линейная функция активации, для нейронов в скрытом слое – сигмоидальная (S – функция). В качестве алгоритма тренировки был выбран алгоритм оптимизации Левенберга-

Марквардта. В качестве входных данных для тренировки были взяты результаты оценок для первого набора экспериментальных данных, полученных для всей совокупности устанавливаемых расстояний, вектором целевых (эталонных) значений являлись желаемые (реально установленные) значения расстояний. Проверка работоспособности сети осуществлялась по результатам оценок расстояний для остальных наборов данных измерений.

На рис. 2 отображены абсолютные погрешности оценок расстояния с применением для обработки результатов математических моделей нейронных сетей (кривая 2).

Среднее арифметическое значение абсолютной погрешности результатов оценок с применением нейросетевых технологий составило 0,28 мм, а без применения – 0,39 мм.

Необходимо учесть и тот факт, что контролируемый объект не был жёстко зафиксирован, и не всегда отражающая плоскость поверхности располагалась строго перпендикулярно оси антенны, а значит, происходили потери части отраженного электромагнитного излучения, тем самым условия эксперимента были приближены к реальным условиям перемещения элементов конструкций. Следовательно, можно ожидать примерно таких же погрешностей при промышленном использовании данного метода бесконтактных измерений.

Проведенные эксперименты подтвердили эффективность применения нейросетевых технологий для обработки данных измерений при использовании трехзондовых волноводных СВЧ датчиков, поскольку было обеспечено повышение точности определения местоположений отражателя.

1. Хайкин С. Нейронные сети: полный курс. – М.: Издательский дом «Вильямс», 2006. –1104 с.
2. Викторов В.А., Лункин Б.В., Совлуков А.С. Радиоволновые измерения параметров технологических процессов. – М.: Энергоатомиздат, 1989. – 208 с.
3. Руденко Д.Ф., Волковец А.И., Гусинский А.В., Кострикин А.М., Герасименко О.О., Дзисяк А.Б. Радиоволновой измеритель параметров вибраций // 15-я Международная конференция “СВЧ-техника и телекоммуникационные технологии”. Севастополь, 12-16 сентября 2005. Материалы конференции. – С.829–830.
4. Усанов Д.А., Скрипаль А.В., Абрамов А.В., Боголюбов А.С, Постельга А.Э. Радиоволновая интерферометрия смещений грудной клетки человека, связанных с дыханием и сердцебиением // 15-я Международная конференция “СВЧ-техника и телекоммуникационные технологии”. Севастополь, 12-16 сентября 2005. Материалы конференции. – С.900–901.
5. Бейтс Р., Мак-Доннел М. Восстановление и реконструкция изображений. – М.: Мир, 1989. – 336 с.
6. Тишер Ф. Техника измерений на сверхвысоких частотах. – М.: Физматлит, 1963. – 364 с.
7. Дробахин О.О., Доронин А.В., Салтыков Д.Ю. Применение нейронных сетей для калибровки датчиков мощности в зондовых измерителях на СВЧ // 5-я Международная научно-практическая конференция «Математичне та програмне забезпечення інтелектуальних систем». Днепропетровск, 14–16 ноября 2007. Материалы конференции. – С.54–55.

Институт технической механики
НАН Украины и НКА Украины,
Днепропетровск

Получено 31.03.08
в окончательном варианте 15.04.08

Днепропетровский
национальный университет