

УДК 622.23.054

В.Г. Красник, д-р техн. наук
(ГП «НТЦ «Углеинновация»)

**ВЛИЯНИЕ ФОРМЫ ИНСТРУМЕНТА И ХАРАКТЕРА
РАСПОЛОЖЕНИЯ РЕЗЦОВ НА НЕМ НА РАСПРЕДЕЛЕНИЕ УСИЛИЙ
МЕЖДУ РЕЗЦАМИ ПРИ БУРЕНИИ ДЕГАЗАЦИОННЫХ СКВАЖИН**

В.Г. Красник, д-р техн. наук
(ДП «НТЦ Вуглеінновація»)

**ВПЛИВ ФОРМИ ІНСТРУМЕНТУ І ХАРАКТЕРУ РОЗТАШУВАННЯ
РІЗЦІВ НА НЬОМУ НА РОЗПОДІЛ ЗУСИЛЬ МІЖ РІЗЦЯМИ ПІД ЧАС
БУРІННЯ ДЕГАЗАЦІЙНИХ СВЕРДЛОВИН**

V.G. Krasnik, D. Sc. (Tech.)
(SP «STC «Ugleinnovacija»)

**INFLUENCE OF THE TOOL SHAPE AND LOCATION OF CUTTERS IN
IT ON THE FORCE DISTRIBUTION BETWEEN THE CUTTERS AT
DRILLING GAS-DRAINAGE BOREHOLES**

Аннотация. Особенности контактирования системы резцов с породой при бурении угля и горных пород, влияния износа резцов на перераспределение осевого усилия между ними, а также взаимного расположения резцов на поверхности инструмента на характер их разрушения в процессе бурения исследовались на основе математического моделирования процесса контактного взаимодействия системы резцов бурового инструмента с горной породой. Полученные уравнения были использованы для исследования процесса изнашивания системы резцов исполнительных органов буровых машин с горной породой. Получена полная система уравнений для исследования процесса взаимодействия режущих элементов многолезвийного бурового инструмента с горной породой.

Ключевые слова: система резцов, бурение угля, математическое моделирование, бурение дегазационных скважин.

Одним из наиболее важных компонентов буровых машин являются их буровые исполнительные органы, конструкция которых во многом определяет энергоёмкость процесса разрушения горной породы и, соответственно, нагрузки на все рабочие органы машины. При этом необходимо учитывать, что в процессе работы вследствие неравномерного износа резцов закономерности распределения нагрузок в породоразрушающем инструменте изменяются, что оказывает существенное влияние на силовые и энергетические характеристики процесса бурения, а также на эксплуатационные показатели буровых машин в целом. Причинами, вызывающими неравномерный износ резцов, являются не только различные пути резания и неравномерность распределения нагрузок между резцами вследствие их взаимного расположения на поверхности инструмента, но и ряд других факторов (изменение сопротивления породы внедрению вблизи стенок скважины, температура в зоне резания и др.), которые необходимо учитывать при разработке исполнительных органов буровых машин.

Ввиду большого количества факторов, влияющих на работу исполнительных органов буровых машин, экспериментальное установление их оптимальных параметров в настоящее время затруднительно. Поэтому наиболее эффективным способом оптимизации конструкции породоразрушающих инструментов является математическое моделирование их работы в процессе взаимодействия с горной породой.

Особенности контактирования системы резцов с породой при бурении угля и горных пород, влияния износа резцов на перераспределение осевого усилия между ними, а также взаимного расположения резцов на поверхности инструмента на характер их разрушения в процессе бурения могут быть исследованы на основе математического моделирования процесса контактного взаимодействия системы резцов бурового инструмента с горной породой. Данная задача в силу изнашиваемости резцов носит нестационарный характер.

Контактное взаимодействие инструмента 1 с горной породой 2 (рис.1) можно охарактеризовать рядом геометрических, механических и триботехнических параметров. К числу геометрических параметров относятся:

$2r$ - диаметр скважины; N - количество режущих элементов на рабочей поверхности инструмента; $f_i(\xi, \eta)$ - форма контактирующей поверхности i -го резца в локальной системе координат, при этом h_i - высота резца, $2a$ и 2δ - его длина и ширина ($a \gg \delta$) соответственно; x_i, y_i - координаты i -го резца в системе координат (x, y) , связанной с вращающимся инструментом; α_i - угол поворота системы координат (ξ, η) по отношению к системе (x, y) .

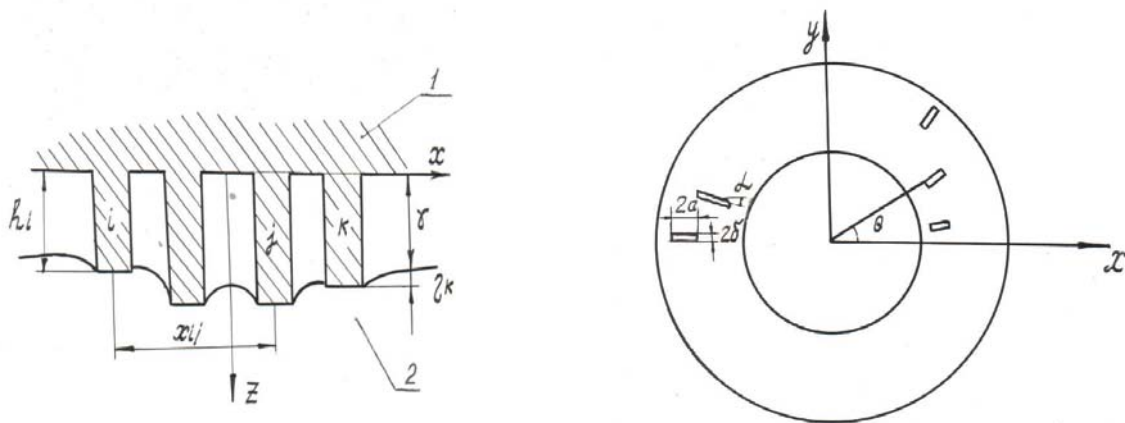


Рисунок 1 - Схема для расчета взаимодействия резцового бурового инструмента с горной породой

Будем считать известными следующие механические параметры:

W - постоянная скорость вращения инструмента; $P(t)$ - осевое усилие на инструмент, прикладываемое к буровому инструменту и действующее вдоль оси Z . Осевое усилие состоит из суммы вертикальных сил P_{vi} , действующих на соответствующие резцы бурового инструмента и являющихся проекцией нормальных усилий P_i на ось бурового инструмента:

$$P(t) = \sum_{i=1}^N P_{bi} = \sum_{i=1}^N P_i \cos \varphi_i,$$

где φ_i - угол наклона i -го резца к оси долота.

Вместо осевого усилия может быть задана подача инструмента $C(t)$. Механические характеристики породного массива в приведенной выше модели характеризуются модулем упругости E и коэффициентом Пуассона ν . При взаимодействии с породой резцы рассматриваются как жесткие тела, которые изнашиваются. Закон изнашивания резцов определяется на основе экспериментов. Основываясь на результатах работ [1, 2, 3], примем его в виде степенной зависимости скорости изнашивания η^*/t от давления на резце $p_i(t)$ и его линейной скорости скольжения V_i :

$$\frac{d\eta_i^*}{dt} = K p_i^\alpha V_i^\beta, \quad (1)$$

где K, α, β - триботехнические характеристики пары, определяемые экспериментально.

При рассмотрении условия контакта резца с породой износ резца определяется в его центре $\eta^*(x_i, y_i, t) = \eta_i^*(t)$. В этой же точке (x_i, y_i) может быть определено перемещение $\eta(x_i, y_i, t) = \eta_i(t)$ границы полупространства за счет его деформации и разрушения в виде соотношения:

$$\eta_i = A_i(p_j, E, \nu, x_j, y_j, f_j(t), \alpha_i, \varphi_i), (i, j=1, 2, \dots, N), \quad (2)$$

где A_i - известный в каждой конкретной задаче оператор. Способ построения соотношения (2) приведен ниже.

Углубление резца за оборот за счет разрушения породы η_{nopi} определяется соотношением:

$$\eta_{nopi} = K_{nop}(P_i/4a\delta_i) 2 \delta_i N_i, \quad (3)$$

где K_{nop} -коэффициент пропорциональности; $2a$ и $2\delta_i$ -соответственно длина и ширина площадки контакта резца с породой. При $\beta=1$ $\eta_{nopi}=K_{nop} P_i N_i/2a$. Присоединяя к соотношениям (2) и (3) условие контакта резца с породой

$$\eta_i^*(t) + \eta_i(t) + \eta_{nopi}(t) = C(t), \quad (4)$$

получим полную систему $4N$ уравнений для определения неизвестных функций $\eta_i^*(t), \eta_i(t), \eta_{nopi}(t), p_i(t)$ при заданной подаче инструмента $C(t)$. В случае заданного осевого усилия $P(t)$ для определения подачи $C(t)$ к системе уравнений (2)-(4) следует добавить условие равновесия

$$P(t) = \sum_{i=1}^N P_i(t) \cos \varphi_i, \quad (5)$$

Для построения соотношения (2) рассмотрим контактную задачу о взаимодействии системы буровых резцов с горной породой [4].

Применяя обычный для теории множественного контакта подход [5,6], будем считать, что упругие перемещения породы под резцом складываются из перемещений W_{1i} , обусловленных действием давления p_i , и дополнительных перемещений W_{2i} от действия сосредоточенных сил P_j , действующих на остальные резцы системы в точках с координатами (x_i, y_i) ($i \neq j$).

При допущении, что порода забоя может быть представлена в виде изотропного упругого полупространства, механические свойства которого описываются модулем упругости E и коэффициентом Пуассона ν , выражение для перемещений $W_{1i}(\xi)$ при выполнении условия $\delta \ll a$, как показано в работе Л.А.Галина [7], имеет вид:

$$W_{1i}(\xi) = \frac{2(1-\nu^2)}{\pi E} \cdot \lg \frac{a}{\delta} p_i^*(\xi), \quad (6)$$

где p_i^* - давление на единицу длины; а дополнительные перемещения $W_{2i}(\xi)$ границы полупространства определяются на основании формулы Буссинеска:

$$W_{2i}(\xi) = \frac{1-\nu^2}{\pi E} \sum_{j=1}^N \frac{P_j(1-\delta_{ij})}{\sqrt{(x_{ij}-\xi)^2 + y_{ij}^2}}, \quad (7)$$

где δ_{ij} - символ Кронекера,

$$\begin{aligned} \delta_{ij} &= 0 \text{ для } i \neq j, \quad \delta_{ij} = 1 \text{ для } i = j \\ x_{ij} &= |\cos \alpha_i (x_i - x_j) + \sin \alpha_i (y_i - y_j)| \\ y_{ij} &= |\sin \alpha_i (x_i - x_j) - \cos \alpha_i (y_i - y_j)| \end{aligned} \quad (8)$$

Из полученных соотношений и условий контакта i -го резца с забоем

$$W_{1i}(\xi) + W_{2i}(\xi) = \eta_i, \quad (9)$$

где η_i - внедрение в упругое полупространство i -го резца, следует выражение для давления $p_i^*(\xi)$:

$$p_i^*(\xi) = \frac{\pi E}{2(1-\nu)} \frac{\eta_i}{\lg(a/\delta)} - \frac{1}{2} \sum_{j=1}^N \frac{P_j(1-\delta_{ij})}{\sqrt{(x_{ij}-\xi)^2 + y_{ij}^2}} \frac{1}{\lg(a/\delta)} \quad (10)$$

После интегрирования (10) и последующих преобразований получим соотношение между внедрением η_i и действующими на резцы нагрузками P_i , которое является аналогом соотношения (2).

$$\eta_i = q_i + \frac{1}{2 \lg(a/\delta)} \sum_{j=1}^N (1 - \delta_{ij}) q_j \ln \frac{x_{ij} + a + \sqrt{(x_{ij} + a)^2 + y_{ij}^2}}{x_{ij} - a + \sqrt{(x_{ij} - a)^2 + y_{ij}^2}} \quad (11)$$

Здесь $q_i = P_i \cos \varphi_i / P$, $\eta_i = \eta_i / \eta_o$, $\eta_o = \frac{P(1 - \nu^2)}{\pi E a \cos \varphi_i} \lg(a/\delta)$,

где η_o - внедрение в упругое полупространство резца, имеющего затупление по задней поверхности в виде узкого прямоугольника со сторонами $2a$ и 2δ под действием силы P .

Как следует из соотношения (11), внедрение произвольного i -го резца зависит от распределения осевого усилия P между всеми резцами.

При заданной общей нагрузке $P = \sum_{i=1}^N P_i \cos \varphi_i$ соотношение (11) служит для определения нагрузок P_i , действующих на каждый резец бурового инструмента.

Полученные выше уравнения были использованы для исследования процесса изнашивания системы резцов исполнительных органов бурошнековых машин с горной породой. Для твердосплавного резца предполагается, что область контакта отдельного режущего элемента представляет собой узкий прямоугольник, имеющий в начальный момент времени длину $2a$ и ширину 2δ (рис. 2).

Скорость линейного износа i -го резца $H_i(t)$, согласно соотношения (2), определяется следующим образом

$$H_i(t) = K \left[\frac{P_i(t)}{a \delta_i(t)} \right]^\alpha \omega^\beta r_i^\beta. \quad (13)$$

Здесь $P_i(t)$ – нагрузка, действующая на i -ый режущий элемент в направлении, перпендикулярном поверхности трения (для упрощения расчетов предполагается, что нагрузка равномерно распределена по площадке контакта), $r_i = (x_i + y_i)^{1/2}$ – расстояние от оси вращения до центра i -го резца.

Для расчета распределения нагрузок $P_i(t)$ между режущими элементами воспользуемся уравнением (11), которое в данном случае с учетом (4) примет вид

$$\frac{\pi E a [C(t) / \cos \varphi_i - H_i(t)]}{(1 - \nu^2) \lg a / \delta_i(t)} = q_i + \frac{1}{2 \lg a / \delta_i(t)} \sum_{j=1}^N (1 - \delta_{ij}) q_j \times \ln \frac{x_{ij} + a + \sqrt{(x_{ij} + a)^2 + y_{ij}^2}}{x_{ij} - a + \sqrt{(x_{ij} - a)^2 + y_{ij}^2}} \quad (14)$$

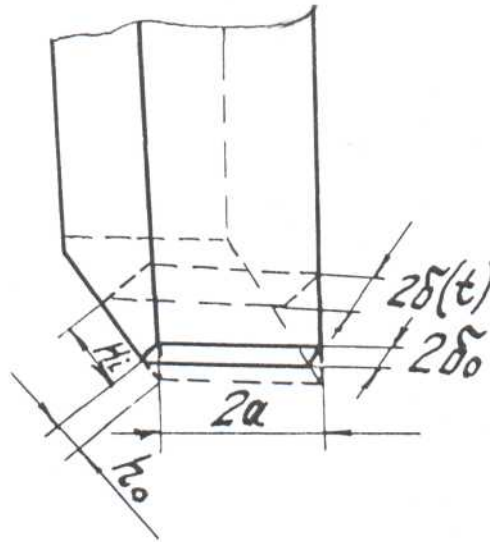


Рисунок 2 - Схема для расчета износа буровых резцов

Соотношения (11)-(14) совместно с условием равновесия (4) представляют собой полную систему уравнений для исследования процесса взаимодействия режущих элементов многолезвийного бурового инструмента с горной породой.

СПИСОК ЛИТЕРАТУРЫ

1. Оптимизация процесса разрушения горных пород бурением / В.В. Панасюк, А.Е. Андрейкив, М.В. Чернец [и др.] // Доклады АН УССР. Сер. А. Физ.-мат. и техн. науки, 1989. - №2. - С.34-37.
2. Чернец, М.В. К вопросу об исследовании кинетики изнашивания материалов при некоторых видах трения скольжения. / М.В. Чернец // Трение и износ, 1987. - Том 8. - №4. - С.662-670.
3. Коровчинский, М.В. Локальный контакт упругих тел при изнашивании их поверхностей/Контактное взаимодействие твердых тел и расчет сил трения и износа. / М.В. Коровчинский - М.: Наука, 1971. - С.130-140.
4. Красник, В.Г. Особенности контактного взаимодействия режущего бурового инструмента с горной породой / В.Г. Красник // Новый породоразрушающий инструмент из сверхтвердых материалов. - Киев: ИСМ АН Украины, 1992. - С.4-11.
5. Горячева, И.Г. Контактные задачи теории упругости для системы изнашиваемых штампов / И.Г. Горячева // Механика твердого тела. - 1987. - №6. - С.62-68.
6. Горячева, И.Г. Контактные задачи в трибологии. / И.Г. Горячева, М.Н. Добычин - М.: Машиностроение, 1988. - 253 с.
7. Галин, Л.А. Контактные задачи теории упругости и вязкоупругости. / Л.А. Галин - М.: Наука, 1980. - 304 с.

REFERENCES

1. Panasyuk, V.V., Andreykiv, A.E., Chernets, M.V and others (1989) «Optimization of process of destruction of rock breeds by the boring drilling», Lectures of AS of Ukraine. Ser. A. *Fiz.-mat. i techn. nauki*, no. 2. – pp. 34-37.
2. Chernets, M.V. (1987), «To the question about research of kinetics of wear of materials at some types of friction of sliding», *Treniye i iznos*, .vol. 8, no.4.-pp. 662-670.
3. Korovchynskyy, M.V. (1971), «The local contact of resilient bodies at the wear of their surfaces», *Kontaktnoye vzaimodeystviye tverdykh tel I raschyet sil treniya I iznosa*, Nauka, Moscow. - pp. 130-140.
4. Krasnyk, V.G. (1992), «Features of contact co-operation of cutting boring instrument with a kцcl breed», *Noviy porodorazrushayushchiy instrument iz sverkhkhtvyerdykh materialov*, YBM NAS of Ukraine, Kiev. - pp. 4-11.

5. Goryacheva, I.G. (1987), «Contact tasks of theory of resiliency for the system of the worn down stamps», *Mekhanika tverdogo tela*, no.6. - pp. 62-68.

6. Goryacheva, I.G., Dobychin, M.N. (1988), *Kontaktniye zadachi v tribologii* [Contact tasks in tribology], Mashynostroenye, Moscow, USSR.

7. Galyn, L.A. (1980), *Kontaktniye zadachi teorii uprugosti I vyazkouprugosti* [Contact tasks of theory of resiliency and viscous-resiliency], Science, Moscow, USSR.

Об авторе

Красник Вячеслав Григорьевич, доктор технических наук, Государственное предприятие «Научно-технический центр «Углеинновация», заместитель генерального директора, Киев, Украина, vyacheslav.krasnik@mev.energy.gov.ua

About the author

Krasnik Vyacheslav Grigorjevich, Doctor of Technical Sciences (D. Sc.), State enterprise «Scientific and technical center «Ugleyinnovatsyya», deputy of director general, Kiev, Ukraine, vyacheslav.krasnik@mev.energy.gov.ua

Анотація. Особливості контакту системи різців з породою при бурінні вугілля і гірських порід, впливу зносу різців на перерозподіл осевого зусилля між ними, а також взаємного розташування різців на поверхні інструменту на характер їх руйнування в процесі буріння досліджувалися на основі математичного моделювання процесу контактної взаємодії системи різців бурового інструменту з гірською породою. Одержані рівняння були використані для дослідження процесу зношування системи різців виконавських органів бурошнекових машин з гірською породою. Одержана повна система рівнянь для дослідження процесу взаємодії ріжучих елементів багатолезового бурового інструменту з гірською породою.

Ключові слова: система різців, буріння вугілля, математичне моделювання, буріння свердловин дегазації.

Abstract. Contacting features between the cutter system and rocks at drilling rocks and coals, impact of the cutter wear on redistribution of axial thrust between the cutters, and impact of the cutter relative position on the tool surface on the character of the cutter destruction in process of the rock drilling were studied with the help of mathematical modeling of process of contacting interaction between the system of cutters in the boring tool and the rocks. The equations obtained were used for studying a process of rock-induced wearing of the cutters in augering machines. A complete set of equations was formulated for studying a process of interaction between the cutting elements of multiblade boring tool and the rocks.

Keywords: system of cutters, coal drilling, mathematical modeling, drilling of gas-drainage boreholes.

Статья поступила в редакцию 05.06. 2013

Рекомендована к печати д-ром техн. наук Т.В. Бунько