

СТОХАСТИЧЕСКАЯ МОДЕЛЬ СООБЩАЮЩИХСЯ СИСТЕМ МАССОВОГО ОБСЛУЖИВАНИЯ С ПОВТОРНЫМИ ВЫЗОВАМИ И ЦИКЛИЧЕСКИМ УПРАВЛЕНИЕМ В СЛУЧАЙНОЙ СРЕДЕ¹

Ключевые слова: управляющая кибернетическая система, конфликтные потоки, случайная среда, повторные вызовы, циклический алгоритм, математическая модель.

Существующие классические методы построения и анализа математических моделей систем массового обслуживания охватывают широкий спектр реальных систем [1–3]. Для применения таких методов требуется независимое описание и задание вероятностных свойств разных частей системы: входных потоков, длительностей обслуживания произвольного требования и т.д. В то же время современные системы управления детерминированными и стохастическими объектами должны учитывать изменчивость как в структуре, так и в характеристиках объекта управления. Примером сложной управляющей системы является система управления конфликтными транспортными потоками на перекрестках транспортных магистралей. Известно, что структура транспортных потоков существенно зависит от погодных условий. При хорошей погоде автомобили свободно маневрируют и движутся независимо один от другого, а при плохой образуются транспортные «пачки», причем расстояния между машинами на трассе являются зависимыми случайными величинами с трудно определимым законом распределения. В процессе математического моделирования транспортных сетей возникает проблема эффективного задания выходного потока с каждого узла сети. Поскольку выходной поток определяется реализуемым алгоритмом управления и разрешения конфликтности, для большинства сложных систем найти законы распределения промежутков между требованиями практически не удается. В связи с этим в [4–9] предлагается новый подход, рассматривающий систему массового обслуживания как кибернетическую управляющую систему [10]. Такой подход применяется в настоящей работе для построения математической модели тандема из двух перекрестков с учетом ненулевого случайного времени движения транспортных средств между перекрестками.

ПОСТАНОВКА ЗАДАЧИ

Рассматриваются две системы обслуживания. В первую поступают конфликтные входные потоки требований Π_1, Π_2 , во вторую — конфликтные входные потоки Π_3, Π_4 . На содержательном уровне конфликтность потоков означает, что запрещено одновременное обслуживание требований разных потоков, их нельзя суммировать и свести исследование к задаче с меньшим числом потоков. Входные потоки Π_1, Π_2, Π_4 формируются во внешней случайной среде с конечным числом d состояний $e^{(1)}, e^{(2)}, \dots, e^{(d)}$. Смена состояния случайной среды может произойти только в моменты смены состояния любого из обслуживаемых устройств. Вероятность смены состояния $e^{(k)}$ на $e^{(l)}$ равна $a_{k,l}$.

¹Работа выполнена при поддержке Российского фонда фундаментальных исследований, грант № 12-01-90409.

При состоянии среды $e^{(k)}$, $k=1, \dots, d$, требования по потоку Π_j , $j=1, 2, 4$, поступают группами, так что поток групп простейший с параметром $\lambda_j^{(k)}$, а размер группы равен b с вероятностью $\pi(b; j, k)$. Входной поток Π_3 образуется из повторных требований потоков Π_1 , Π_2 . А именно, требования потока Π_1 после обслуживания направляются на обслуживание во вторую систему; совокупность этих требований составляет входной поток Π_5 требований, обслуживание которых будет заключаться в перемещении из первой во вторую систему обслуживания. Каждое требование потока Π_2 после обслуживания и независимо от других требований либо мгновенно с вероятностью α начинает перемещение во вторую систему обслуживания и добавляется к потоку Π_5 , либо с вероятностью $1-\alpha$ покидает сообщающиеся системы обслуживания и добавляется к соответствующему выходному потоку. Предполагается, что необходимо время для того, чтобы заявка из первой системы достигла второй системы. Перемещение заявки из первой во вторую систему осуществляется со случайной скоростью, распределение которой неизвестно. Более того, скорости перемещения разных заявок различны и имеют разное распределение. В силу этого предполагаем, что за акт обслуживания или переналадки каждая перемещающаяся заявка либо достигает второй системы обслуживания с известной вероятностью, либо не достигает ее. Выходной поток заявок, обслуживание которых заключалось в перемещении из первой системы во вторую, и является входным потоком Π_3 второй системы. Таким образом, из двух конфликтных потоков, поступающих во вторую систему обслуживания, один образуется из потока повторных вызовов из первой системы. Требования потока Π_j , $j=1, 2, \dots, 5$, поступают в очередь O_j неограниченного объема.

Обслуживание конфликтных потоков в каждой системе осуществляется в классе циклических алгоритмов с фиксированным ритмом переключения. Для разрешения конфликтности потоков после каждого акта обслуживания требуется акт переналадки. За период переналадки обслуживания требований не происходит. Обслуживающее устройство в первой системе имеет четыре состояния: $\Gamma^{(1,1)}$, $\Gamma^{(2,1)}$, $\Gamma^{(3,1)}$, $\Gamma^{(4,1)}$, длительность $T_{s,1}$ пребывания прибора в состоянии $\Gamma^{(s,1)}$ не случайна. В состоянии $\Gamma^{(1,1)}$ обслуживаются только требования потока Π_1 , в состоянии $\Gamma^{(3,1)}$ — требования потока Π_2 , а в состояниях $\Gamma^{(2,1)}$ и $\Gamma^{(4,1)}$ осуществляется переналадка и требования не обслуживаются. Смена состояний осуществляется в порядке $\dots \rightarrow \Gamma^{(1,1)} \rightarrow \Gamma^{(2,1)} \rightarrow \Gamma^{(3,1)} \rightarrow \Gamma^{(4,1)} \rightarrow \Gamma^{(1,1)} \rightarrow \dots$. Обслуживающее устройство второй системы имеет также четыре состояния: $\Gamma^{(1,2)}$, $\Gamma^{(2,2)}$, $\Gamma^{(3,2)}$, $\Gamma^{(4,2)}$, длительность $T_{s,2}$ пребывания прибора в состоянии $\Gamma^{(s,2)}$ также не случайна. В состоянии $\Gamma^{(1,2)}$ обслуживаются только требования потока Π_3 , в состоянии $\Gamma^{(3,2)}$ — требования потока Π_4 , а в состояниях $\Gamma^{(2,2)}$ и $\Gamma^{(4,2)}$ осуществляется переналадка и требования не обслуживаются. Смена состояний осуществляется в порядке $\dots \rightarrow \Gamma^{(1,2)} \rightarrow \Gamma^{(2,2)} \rightarrow \Gamma^{(3,2)} \rightarrow \Gamma^{(4,2)} \rightarrow \Gamma^{(1,2)} \rightarrow \dots$. Величины $T_{1,1}, \dots, T_{4,2}$, предполагаются соизмеримыми. В дальнейшем удобно два обслуживающих устройства рассматривать как одно новое обслуживающее устройство.

Пусть смена состояния нового обслуживающего устройства происходит в моменты, когда меняется состояние хотя бы одного из исходных приборов.

При этом конечное число n циклически сменяемых состояний $\Gamma^{(1)}, \Gamma^{(2)}, \dots, \Gamma^{(n)}$ и фиксированные времена $T_r, r=1, 2, \dots, n$, пребывания в соответствующих состояниях $\Gamma^{(r)}$ однозначно определяются по начальным состояниям $\Gamma^{(r',1)}, \Gamma^{(r'',2)}$ в момент времени 0 и длительностям $T_{1,1}, \dots, T_{4,2}$. Например, пусть $T_{1,1} = T_{3,1} = 10, T_{1,2} = 8, T_{3,2} = 12, T_{2,1} = T_{4,1} = T_{2,2} = T_{4,2} = 2$ и в момент времени 0 включаются состояния $\Gamma^{(1,1)}, \Gamma^{(1,2)}$. Тогда можно убедиться, что $n=5, T_1=8, T_2=T_3=2, T_4=10, T_5=2$. Напомним, что наряду с традиционными функциями по обслуживанию конфликтных потоков $\Pi_1, \Pi_2, \Pi_3, \Pi_4$ новое обслуживающее устройство также совершает обслуживание требований потока Π_5 . Итак, состояние $\Gamma^{(r)}$ может принадлежать одному из девяти классов $\Gamma^I, \Gamma^{II}, \dots, \Gamma^{IX}$. При $\Gamma^{(r)} \in \Gamma^I$ обслуживаются только требования из очереди O_5 ; при $\Gamma^{(r)} \in \Gamma^{II}$ — из очередей O_1 и O_5 ; при $\Gamma^{(r)} \in \Gamma^{III}$ — из очередей O_2 и O_5 ; при $\Gamma^{(r)} \in \Gamma^{IV}$ — из очередей O_3 и O_5 ; при $\Gamma^{(r)} \in \Gamma^V$ — из очередей O_4 и O_5 ; при $\Gamma^{(r)} \in \Gamma^{VI}$ — из очередей O_1, O_3 и O_5 ; при $\Gamma^{(r)} \in \Gamma^{VII}$ — из очередей O_2, O_3 и O_5 ; при $\Gamma^{(r)} \in \Gamma^{VIII}$ — из очередей O_1, O_4 и O_5 ; наконец, при $\Gamma^{(r)} \in \Gamma^{IX}$ обслуживаются только требования из очередей O_2, O_4 и O_5 . При состоянии $\Gamma^{(r)}$ обслуживающего устройства за время T_r каждое требование в очереди O_5 с вероятностью p_r завершает обслуживание, покидает очередь O_5 и поступает в поток Π_3 , а с вероятностью $1-p_r$ остается в очереди до следующего такта. Так, в рассмотренном выше примере $\Gamma^I = \{\Gamma^{(5)}\}, \Gamma^{II} = \{\Gamma^{(2)}\}, \Gamma^V = \{\Gamma^{(3)}\}, \Gamma^{VI} = \{\Gamma^{(1)}\}, \Gamma^{IX} = \{\Gamma^{(4)}\}, \Gamma^{III} = \Gamma^{IV} = \Gamma^{VII} = \Gamma^{VIII} = \emptyset$.

В первой и второй системе одно требование обслуживается случайное время, длительности обслуживания требований зависимы и имеют разные неизвестные законы распределения. Поэтому для задания процесса обслуживания требований невозможно определить закон распределения длительности обслуживания произвольного требования, как это предполагается в классической теории массового обслуживания [1]. На практике используется специальная интегральная характеристика процесса обслуживания, наблюдаемая по выходным потокам системы [4, 5]. Потоки насыщения $\Pi_j^{нас}, j=1, 2, \dots, 5$, определяются как виртуальные выходные потоки системы при наивысшей загруженности очередей и наибольшем использовании ресурсов обслуживающего устройства. Введем при $j=1$ множество ${}^j\Gamma = \Gamma^{II} \cup \Gamma^{VI} \cup \Gamma^{VIII}$, при $j=2$ — множество ${}^j\Gamma = \Gamma^{III} \cup \Gamma^{VII} \cup \Gamma^{IX}$, при $j=3$ — множество ${}^j\Gamma = \Gamma^{IV} \cup \Gamma^{VI} \cup \Gamma^{VII}$, а при $j=4$ — множество ${}^j\Gamma = \Gamma^V \cup \Gamma^{VIII} \cup \Gamma^{IX}$. Пусть поток насыщения $\Pi_j^{нас}$ содержит случайное число $\ell_{r,j} \geq 1$ требований при $\Gamma^{(r)} \in {}^j\Gamma$ и 0 требований при $\Gamma^{(r)} \notin {}^j\Gamma, j=1, 2, 3, 4$.

Возможной физической интерпретацией рассматриваемой системы является тандем из двух перекрестков (рис. 1), на который поступают транспортные потоки $\Pi_1 - \Pi_7$. При этом потоки Π_6, Π_7 малоинтенсивны. Поэтому можно считать, что транспортный поток Π_6 пропускается одновременно с потоком Π_3 второго перекрестка и с потоком Π_1 первого, а транспортный поток Π_7 пропускается одновременно с потоком Π_4 второго перекрестка. Поток Π_5 — суммарный поток обслуженных требований потока Π_1 и обслуженных требований потока Π_2 , пропущенных с некоторой вероятностью.

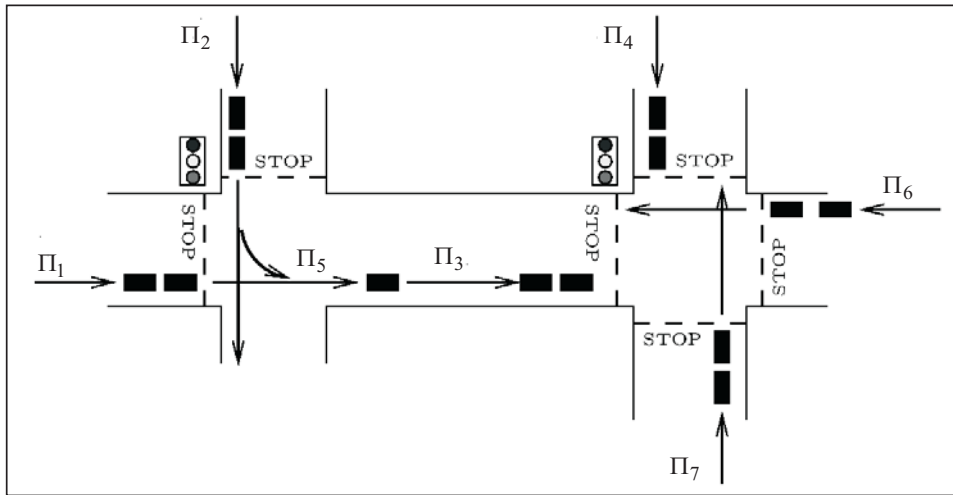


Рис. 1. Тандем из перекрестков

Цель настоящей работы состоит в построении математической модели для эволюции основной характеристики тандема из систем обслуживания — случайных длин очередей по потокам $\Pi_1 - \Pi_5$. Это позволит в дальнейшем изучить предельное поведение числа требований в тандеме и решать различные оптимизационные задачи.

ПОСТРОЕНИЕ МОДЕЛИ ДЛЯ ТАНДЕМА ИЗ ОЧЕРЕДЕЙ С ПРИМЕНЕНИЕМ КИБЕРНЕТИЧЕСКОГО ПОДХОДА

Кибернетический подход позволяет решать вопросы эффективного способа задания и изучения случайных эволюционных систем с управлением в условиях неопределенности с учетом их конкретной природы и целей функционирования. В этом подходе использованы следующие идеи: 1) принцип дискретности функционирования управляющей системы обслуживания, который «навязывает» проблему выбора дискретной временной шкалы моментов наблюдения за системой; 2) принцип нелокальности при описании блоков управляющей системы (функционально-статистическое описание состояния блоков в выбранные моменты времени, достаточное для построения математической модели, но не обязательно описывающее подробно состояние блока на всем промежутке между наблюдениями); 3) принцип совместного рассмотрения связей между блоками управляющей системы обслуживания при ее функционировании во времени в целях эффективного построения и изучения модели.

Для любой управляющей системы обслуживания необходимо определить схему, информацию, координаты и функцию. Схема управляющей системы включает следующие блоки: внешнюю среду, входные и выходные полюсы, внешнюю и внутреннюю память, устройство по переработке информации внешней памяти, устройство по переработке информации внутренней памяти. Информация каждого блока системы определяется множеством состояний блока. С каждым блоком связывается одна координата, которая в каждый момент времени принимает числовое значение состояния блока. Совокупность координат всех блоков — координаты данной управляющей системы. Функция системы указывает то действие, которое может совершить управляющая система в данный момент времени при переходе к следующему дискретному моменту времени.

В качестве управляющей системы рассматривается тандем из систем обслуживания. На рис. 2 приведена общая схема конфликтных сообщающихся систем с повторными вызовами. Схема управляющей системы содержит следующие

блоки: внешнюю среду; входные полюсы $\Pi_1 - \Pi_5$ первого типа и входные полюсы $\Pi_1^{\text{нас}} - \Pi_5^{\text{нас}}$ второго типа; внешнюю память $O_1 - O_5$; устройства $\beta_1 - \beta_5$ по переработке информации внешней памяти; внутреннюю память (обслуживающее устройство); устройство по переработке информации во внутренней памяти (граф смены состояний обслуживающего устройства); выходные полюсы $\Pi_1^{\text{вых}} - \Pi_5^{\text{вых}}$.

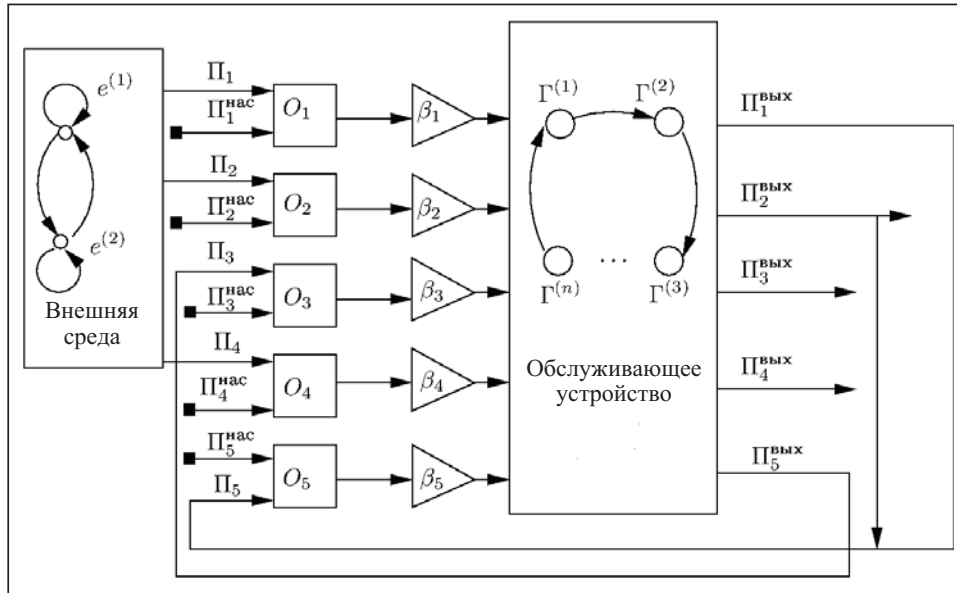


Рис. 2. Схема управляющей системы

Все рассматриваемые в работе случайные объекты определяются или задаются конструктивно на некотором вероятностном пространстве $(\Omega, \mathbf{F}, \mathbf{P})$. Здесь Ω — пространство описаний ω элементарных исходов, \mathbf{F} — σ -алгебра событий $A \subset \Omega$, $\mathbf{P}(\cdot)$ — вероятностная мера на \mathbf{F} . В качестве дискретной временной шкалы наблюдения за системой выберем моменты $\tau_0 = 0, \tau_1, \tau_2, \dots$ смены состояния обслуживающего устройства. Информация внешней среды составляет множество $E = \{e^{(1)}, e^{(2)}, \dots, e^{(d)}\}$ состояний среды. Случайная величина $\chi_i \in E$ задает координату, описывающую состояние случайной среды на промежутке $(\tau_i, \tau_{i+1}]$. Информация о состоянии блока O_j кодируется целым неотрицательным числом, и координата $k_{j,i}$ задает число требований в очереди O_j в момент τ_i . Информация обслуживающего устройства определяется множеством $\Gamma = \{\Gamma^{(1)}, \Gamma^{(2)}, \dots, \Gamma^{(n)}\}$ возможных состояний обслуживающего устройства. Обозначим $\Gamma_i \in \Gamma$ координату, описывающую состояние обслуживающего устройства в момент τ_i . Координата $\eta_{j,i}$ задает число требований потока Π_j , поступивших за промежуток времени $(\tau_i, \tau_{i+1}]$, $\xi_{j,i}$ — число требований потока насыщения $\Pi_j^{\text{нас}}$ за промежуток $(\tau_i, \tau_{i+1}]$, $\bar{\xi}_{j,i}$ — число требований выходного потока $\Pi_j^{\text{вых}}$ за промежуток $(\tau_i, \tau_{i+1}]$. Пусть $\eta'_{5,i}$ обозначает число повторных требований из очереди O_2 , поступивших после обслуживания в поток Π_5 . Пусть $r \oplus 1 = r + 1$ для $r < n$, $n \oplus 1 = 1$.

Нелокальное описание входных полюсов Π_1, Π_2, Π_4 имеет вид маркированного точечного процесса $\{(\tau_i, \eta_{1,i}, \eta_{2,i}, \eta_{4,i}, \nu_i); i = 0, 1, \dots\}$ с меткой $\nu_i = (\Gamma_i, \chi_i)$ требований, поступивших за промежуток $(\tau_i, \tau_{i+1}]$, и состоит в за-

дании свойств условных распределений дискретной компоненты $\{(\eta_{1,i}, \eta_{2,i}, \eta_{4,i}, \nu_i); i=0, 1, \dots\}$. Определим величины $\varphi(x; j, k, t), t > 0, j=1, 2, 4, k=1, 2, \dots, d$, разложениями

$$\sum_{x=0}^{\infty} z^x \varphi(x; j, k, t) = \exp \left\{ \lambda_j^{(k)} t \left(\sum_{b=1}^{\infty} z^b \pi(b; j, k) - 1 \right) \right\}.$$

Здесь $\varphi(x; j, k, t)$ — вероятность поступления ровно $x=0, 1, \dots$ требований потока Π_j при состоянии среды $e^{(k)}$ за время t . Тогда при $b=0, 1, \dots$ имеем

$$\mathbf{P}(\{\omega: \eta_{j,i} = b\} | \{\omega: \Gamma_i = \Gamma^{(r)}, \chi_i = e^{(k)}\}) = \varphi(b; j, k, T_{r \oplus 1}).$$

Потоки насыщения $\Pi_1^{\text{нас}}, \Pi_2^{\text{нас}}, \Pi_3^{\text{нас}}, \Pi_4^{\text{нас}}$ описываются нелокально маркированным точечным процессом $\{(\tau_i, \xi_{1,i}, \xi_{2,i}, \xi_{3,i}, \xi_{4,i}, \nu_i); i=0, 1, \dots\}$. Свойства условных распределений выделенной дискретной компоненты $\{(\xi_{1,i}, \xi_{2,i}, \xi_{3,i}, \xi_{4,i}, \nu_i); i=0, 1, \dots\}$ при $\Gamma^{(r \oplus 1)} \notin {}^j \Gamma$ задаются равенством

$$\mathbf{P}(\{\omega: \xi_{j,i} = 0\} | \{\omega: \Gamma_i = \Gamma^{(r)}\}) = 1,$$

а при $\Gamma^{(r \oplus 1)} \in {}^j \Gamma$ — равенством

$$\mathbf{P}(\{\omega: \xi_{j,i} = \ell_{r \oplus 1, j}\} | \{\omega: \Gamma_i = \Gamma^{(r)}\}) = 1.$$

Нелокальное описание входного полюса Π_5 зададим в виде маркированного точечного процесса $\{(\tau_i, \eta'_{5,i}, \nu'_i); i=0, 1, \dots\}$ с меткой $\nu'_i = (\kappa_{2,i}, \eta_{2,i}, \xi_{2,i})$. Пусть при $0 < u \leq 1$ и $0 \leq k \leq x$ положено $\psi(k; x, u) = C_x^k u^k (1-u)^{x-k}$. Тогда при $0 \leq b \leq \min\{y, x+u\}$

$$\mathbf{P}(\{\omega: \eta'_{5,i} = b\} | \{\omega: \kappa_{2,i} = x, \eta_{2,i} = u, \xi_{2,i} = y\}) = \psi(b; \min\{y, x+u\}, \alpha).$$

Выходной полюс $\Pi_5^{\text{вых}}$ задается нелокально маркированным точечным процессом $\{(\tau_i, \bar{\xi}_{5,i}, \nu''_i); i=0, 1, \dots\}$ с меткой $\nu''_i = (\Gamma_i, \kappa_{5,i})$ и условными вероятностями

$$\mathbf{P}(\{\omega: \bar{\xi}_{5,i} = b\} | \{\omega: \Gamma_i = \Gamma^{(r)}, \kappa_{5,i} = x\}) = \psi(b; x, p_{r \oplus 1}) \text{ при } 0 \leq b \leq x.$$

Для целых неотрицательных чисел $i, x_1, x_2, x_3, x_4, x_5, b_1, b_2, b_3, b_4, y_1, y_2, y_3, y_4, y_5, r=1, 2, \dots, n, k=1, 2, \dots, d$, введем события $C_i(k) = \{\omega: \chi_i = e^{(k)}\}$,

$$\begin{aligned} A_i(r, k, x_1, x_2, x_3, x_4, x_5) &= \{\omega: \Gamma_i = \Gamma^{(r)}, \chi_i = e^{(k)}\} \cap \\ &\cap \{\omega: \kappa_{1,i} = x_1, \kappa_{2,i} = x_2, \kappa_{3,i} = x_3, \kappa_{4,i} = x_4, \kappa_{5,i} = x_5\}, \\ B_i(b_1, b_2, b_3, b_4, y_1, y_2, y_3, y_4, y_5) &= \{\omega: \eta_{1,i} = b_1, \eta_{2,i} = b_2\} \cap \\ &\cap \{\omega: \eta_{4,i} = b_4, \xi_{1,i} = y_1, \xi_{2,i} = y_2, \eta'_{5,i} = b_3, \xi_{3,i} = y_3, \xi_{4,i} = \xi_4, \bar{\xi}_{5,i} = y_5\}. \end{aligned}$$

По постановке задачи для условных вероятностей имеет место равенство

$$\begin{aligned} \mathbf{P} \left(C_{i+1}(k_{i+1}) \cap B_i(b_1, b_2, b_3, b_4, y_1, y_2, y_3, y_4, y_5) \left| \bigcap_{t=0}^i A_t(r_t, k_t, x_{1,t}, x_{2,t}, x_{3,t}, x_{4,t}, x_{5,t}) \right. \right) = \\ = \mathbf{P}(\{\omega: \eta_{1,i} = b_1\} | \{\omega: \Gamma_i = \Gamma^{(r_i)}, \chi_i = e^{(k_i)}\}) \mathbf{P}(\{\omega: \eta_{2,i} = b_2\} | \{\omega: \Gamma_i = \Gamma^{(r_i)}, \chi_i = e^{(k_i)}\}) \times \\ \times \mathbf{P}(\{\omega: \eta_{4,i} = b_4\} | \{\omega: \Gamma_i = \Gamma^{(r_i)}, \chi_i = e^{(k_i)}\}) \times \end{aligned}$$

$$\begin{aligned}
& \times \mathbf{P}(\{\omega: \bar{\xi}_{5,i} = y_5\} | \{\omega: \Gamma_i = \Gamma^{(r)}, \kappa_{5,i} = x_{5,i}\}) \times \\
& \times \mathbf{P}(\{\omega: \xi_{1,i} = y_1\} | \{\omega: \Gamma_i = \Gamma^{(r_i)}\}) \mathbf{P}(\{\omega: \xi_{2,i} = y_2\} | \{\omega: \Gamma_i = \Gamma^{(r_i)}\}) \times \\
& \times \mathbf{P}(\{\omega: \xi_{3,i} = y_3\} | \{\omega: \Gamma_i = \Gamma^{(r_i)}\}) \mathbf{P}(\{\omega: \xi_{4,i} = y_4\} | \{\omega: \Gamma_i = \Gamma^{(r_i)}\}) \times \\
& \times \mathbf{P}(\{\omega: \eta'_{5,i} = b_3\} | \{\omega: \kappa_{2,i} = x_{2,i}, \eta_{2,i} = b_2, \xi_{2,i} = y_2\}) \times \\
& \times \mathbf{P}(\{\omega: \chi_{i+1} = e^{(k_{i+1})}\} | \{\omega: \chi_i = e^{(k_i)}\}).
\end{aligned}$$

Кроме свойств условных распределений, совместное рассмотрение поблочного строения изучаемой управляющей системы и ее функционирования во времени позволяет установить функциональные связи между блоками. Определим отображение $u(\cdot): \Gamma \rightarrow \Gamma$ равенством $u(\Gamma^{(r)}) = \Gamma^{(r \oplus 1)}$, тогда

$$\begin{aligned}
\bar{\xi}_{j,i} &= \min \{ \xi_{j,i}, \kappa_{j,i} + \eta_{j,i} \}, \quad \kappa_{j,i+1} = \max \{ 0, \kappa_{j,i} + \eta_{j,i} - \xi_{j,i} \}, \quad j=1, 2, 3, 4; \\
\Gamma_{i+1} &= u(\Gamma_i), \quad \eta_{3,i} = \bar{\xi}_{5,i}, \quad \eta_{5,i} = \bar{\xi}_{1,i} + \eta'_{5,i}, \quad \kappa_{5,i+1} = \kappa_{5,i} + \bar{\xi}_{1,i} + \eta'_{5,i} - \bar{\xi}_{5,i}.
\end{aligned}$$

Функция изучаемой управляющей системы заключается в обслуживании требований в тандеме систем массового обслуживания в классе циклических алгоритмов с фиксированным ритмом.

АНАЛИЗ МОДЕЛИ

Для анализа построенной модели выбирается характеристика некоторых блоков системы. В качестве основной характеристики системы выбираются состояния обслуживающего устройства (внутренняя память), внешней среды и очередей (внешняя память) по потокам.

Теорема 1. Последовательность

$$\{ (\Gamma_i, \chi_i, \kappa_{1,i}, \kappa_{2,i}, \kappa_{3,i}, \kappa_{4,i}, \kappa_{5,i}); i=0, 1, \dots \} \quad (1)$$

при заданном распределении вектора $(\Gamma_0, \chi_0, \kappa_{1,0}, \kappa_{2,0}, \kappa_{3,0}, \kappa_{4,0}, \kappa_{5,0})$ является однородной марковской цепью.

Доказательство. Пусть $\mathbf{P} \left(\bigcap_{t=0}^i A_t(r_t, k_t, x_{1,t}, x_{2,t}, x_{3,t}, x_{4,t}, x_{5,t}) \right) > 0$. Восполь-

зовавшись формулой полной вероятности, находим

$$\begin{aligned}
& \mathbf{P} \left(A_{i+1}(r_i \oplus 1, l, w_1, w_2, w_3, w_4, w_5) \middle| \bigcap_{t=0}^i A_t(r_t, k_t, x_{1,t}, x_{2,t}, x_{3,t}, x_{4,t}, x_{5,t}) \right) = \\
& = \sum \mathbf{P} \left(B_i(b_1, b_2, b_3, b_4, y_1, y_2, y_3, y_4, y_5) \middle| \bigcap_{t=0}^i A_t(r_t, k_t, x_{1,t}, x_{2,t}, x_{3,t}, x_{4,t}, x_{5,t}) \right) \times \\
& \quad \times \mathbf{P} \left(A_{i+1}(r_i \oplus 1, l, w_1, \dots, w_5) \middle| \bigcap_{t=0}^i A_t(r_t, k_t, x_{1,t}, \dots, x_{5,t}) \cap \right. \\
& \quad \left. \cap B_i(b_1, b_2, b_3, b_4, y_1, \dots, y_5) \right) = \sum \mathbf{P}(\{\omega: \chi_{i+1} = e^{(k_{i+1})}\} | \{\omega: \chi_i = e^{(k_i)}\}) \times
\end{aligned}$$

$$\begin{aligned}
& \times \mathbf{P}(\{\omega: \eta_{1,i} = b_1\} | \{\omega: \Gamma_i = \Gamma^{(r_i)}, \chi_i = e^{(k_i)}\}) \times \\
& \times \mathbf{P}(\{\omega: \eta_{2,i} = b_2\} | \{\omega: \Gamma_i = \Gamma^{(r_i)}, \chi_i = e^{(k_i)}\}) \times \\
& \times \mathbf{P}(\{\omega: \eta_{4,i} = b_4\} | \{\omega: \Gamma_i = \Gamma^{(r_i)}, \chi_i = e^{(k_i)}\}) \times \\
& \times \mathbf{P}(\{\omega: \xi_{1,i} = y_1\} | \{\omega: \Gamma_i = \Gamma^{(r_i)}\}) \mathbf{P}(\{\omega: \xi_{2,i} = y_2\} | \{\omega: \Gamma_i = \Gamma^{(r_i)}\}) \times \\
& \times \mathbf{P}(\{\omega: \xi_{3,i} = y_3\} | \{\omega: \Gamma_i = \Gamma^{(r_i)}\}) \mathbf{P}(\{\omega: \xi_{4,i} = y_4\} | \{\omega: \Gamma_i = \Gamma^{(r_i)}\}) \times \\
& \times \mathbf{P}(\{\omega: \eta'_{5,i} = b_3\} | \{\omega: \kappa_{2,i} = x_{2,i}, \eta_{2,i} = b_2, \xi_{2,i} = y_2\}) \times \\
& \times \mathbf{P}(\{\omega: \bar{\xi}_{5,i} = y_5\} | \{\omega: \Gamma_i = \Gamma^{(r)}, \kappa_{5,i} = x_{5,i}\}) \times \\
& \times \mathbf{P}(\{\omega: w_1 = \max\{0, x_{1,i} + b_1 - y_1\}, w_2 = \\
& = \max\{0, x_{2,i} + b_2 - y_2\}, w_3 = \max\{0, x_{3,i} + b_3 - y_3\}) \times \\
& \times \mathbf{P}(\{\omega: w_4 = \max\{0, x_{4,i} + b_4 - y_4\}, w_5 = x_{5,i} + \min\{x_{1,i} + b_1, y_1\} + b_3 - y_5\}).
\end{aligned}$$

Здесь суммирование распространяется на целые неотрицательные $b_1, b_2, b_3, b_4, y_1, y_2, y_3, y_4, y_5$. Вычисление условной вероятности

$$\mathbf{P}(A_{i+1}(r_i \oplus 1, l, w_1, w_2, w_3, w_4, w_5) | A_i(r_i, k_i, x_{1,i}, x_{2,i}, x_{3,i}, x_{4,i}, x_{5,i}))$$

приводит к той же правой части. С учетом вида условных распределений очевидно, что последовательность (1) является однородной марковской цепью. Доказательство завершено.

Обозначим $Q_i(r, k; x_1, x_2, x_3, x_4, x_5)$ вероятность $\mathbf{P}(A_i(r, k, x_1, x_2, x_3, x_4, x_5))$. При доказательстве теоремы 1 фактически установлено равенство

$$\begin{aligned}
& Q_{i+1}(r \oplus 1, l; w_1, w_2, w_3, w_4, w_5) = \\
& = \sum_{k=1}^d a_{k,l} \sum Q_i(r, k; x_1, x_2, x_3, x_4, x_5) \varphi(b_1; l, k, T_{r \oplus 1}) \times \\
& \times \varphi(b_2; 2, k, T_{r \oplus 1}) \varphi(b_4; 4, k, T_{r \oplus 1}) \psi(b_3; \min\{y_2, x_2 + b_2\}, \alpha) \psi(y_5; x_5, p_{r \oplus 1}), \quad (2)
\end{aligned}$$

где внутреннее суммирование распространяется на целые неотрицательные решения $x_1, x_2, x_3, x_4, x_5, b_1, b_2, b_3, b_4, y_5$ системы

$$\begin{aligned}
w_1 &= \max\{0, x_1 + b_1 - y_1\}, \quad w_2 = \max\{0, x_2 + b_2 - y_2\}, \quad w_3 = \max\{0, x_3 + b_3 - y_3\}, \\
w_4 &= \max\{0, x_{4,i} + b_4 - y_4\}, \quad w_5 = x_{5,i} + \min\{x_{1,i} + b_1, y_1\} + b_3 - y_5, \\
0 &\leq b_3 \leq \min\{y_2, x_2 + b_2\},
\end{aligned}$$

а y_j принимает значение 0, если в состоянии $\Gamma^{(r \oplus 1)}$ требования из очереди O_j не обслуживаются, и значение $\ell_{r \oplus 1, j}$ в противном случае, $j=1, 2, 3, 4$. В частности, при $\Gamma^{(r \oplus 1)} \in \Gamma^1$ имеем

$$\begin{aligned}
& Q_{i+1}(r \oplus 1, l; w_1, w_2, w_3, w_4, w_5) = \\
& = \sum_{k=1}^d \sum_{x_1=0}^{w_1} \sum_{x_2=0}^{w_2} \sum_{x_3=0}^{w_3} \sum_{x_4=0}^{w_4} Q_i(r, k; x_1, x_2, x_3, x_4, x_5) a_{k,l} \times \\
& \times \varphi(w_1 - x_1; l, k, T_{r \oplus 1}) \varphi(w_2 - x_2; 2, k, T_{r \oplus 1}) \varphi(w_4 - x_4; 4, k, T_{r \oplus 1}) \times \\
& \times \psi(w_3 - x_3; w_5 + w_3 - x_3, p_{r \oplus 1}),
\end{aligned}$$

а при $\Gamma^{(r\oplus 1)} \in \Gamma^{IX}$ имеем

$$\begin{aligned}
 Q_{i+1}(r\oplus 1, l; w_1, 0, w_3, 0, w_5) &= \sum_{k=1}^d \sum_{x_1=0}^{w_1} \sum_{x_2+b_2=0}^{\ell_{r\oplus 1,2}} \sum_{x_3=0}^{w_3} \sum_{x_4+b_4=0}^{\ell_{r\oplus 1,4}} a_{k,l} \times \\
 &\times \varphi(w_1 - x_1; 1, k, T_{r\oplus 1}) \varphi(b_2; 2, k, T_{r\oplus 1}) \varphi(b_4; 4, k, T_{r\oplus 1}) \times \\
 \times \sum_{b_3=0}^{\min\{w_3+w_5-x_3, x_2+b_2\}} \psi(b_3; x_2+b_2, \alpha) \psi(w_3-x_3; w_5+w_3-x_3-b_3, p_{r\oplus 1}) \times \\
 &\times Q_i(r, k; x_1, x_2, x_3, x_4, w_3+w_5-x_3-b_3), \\
 Q_{i+1}(r\oplus 1, l; w_1, w_2, w_3, 0, w_5) &= \sum_{k=1}^d \sum_{x_1=0}^{w_1} \sum_{x_2=0}^{\ell_{r\oplus 1,2}+w_2} \sum_{x_3=0}^{w_3} \sum_{x_4+b_4=0}^{\ell_{r\oplus 1,4}} a_{k,l} \times \\
 \times \varphi(w_1 - x_1; 1, k, T_{r\oplus 1}) \varphi(\ell_{r\oplus 1,2} + w_2 - x_2; 2, k, T_{r\oplus 1}) \varphi(b_4; 4, k, T_{r\oplus 1}) \times \\
 \times \sum_{b_3=0}^{\min\{w_3+w_5-x_3, \ell_{r\oplus 1,2}\}} \psi(b_3; \ell_{r\oplus 1,2}, \alpha) \psi(w_3-x_3; w_5+w_3-x_3-b_3, p_{r\oplus 1}) \times \\
 &\times Q_i(r, k; x_1, x_2, x_3, x_4, w_3+w_5-x_3-b_3), \quad w_2 \geq 1, \\
 Q_{i+1}(r\oplus 1, l; w_1, 0, w_3, w_4, w_5) &= \sum_{k=1}^d \sum_{x_1=0}^{w_1} \sum_{x_2+b_2=0}^{\ell_{r\oplus 1,2}} \sum_{x_3=0}^{w_3} \sum_{x_4=0}^{\ell_{r\oplus 1,4}+w_4} a_{k,l} \times \\
 \times \varphi(w_1 - x_1; 1, k, T_{r\oplus 1}) \varphi(b_2; 2, k, T_{r\oplus 1}) \varphi(\ell_{r\oplus 1,4} + w_4 - x_4; 4, k, T_{r\oplus 1}) \times \\
 \times \sum_{b_3=0}^{\min\{w_3+w_5-x_3, x_2+b_2\}} \psi(b_3; x_2+b_2, \alpha) \psi(w_3-x_3; w_5+w_3-x_3-b_3, p_{r\oplus 1}) \times \\
 &\times Q_i(r, k; x_1, x_2, x_3, x_4, w_3+w_5-x_3-b_3), \quad w_4 \geq 1, \\
 Q_{i+1}(r\oplus 1, l; w_1, w_2, w_3, w_4, w_5) &= \sum_{k=1}^d \sum_{x_1=0}^{w_1} \sum_{x_2=0}^{\ell_{r\oplus 1,2}+w_2} \sum_{x_3=0}^{w_3} \sum_{x_4=0}^{\ell_{r\oplus 1,4}+w_4} a_{k,l} \times \\
 &\times \varphi(w_1 - x_1; 1, k, T_{r\oplus 1}) \varphi(\ell_{r\oplus 1,2} + w_2 - x_2; 2, k, T_{r\oplus 1}) \times \\
 &\times \varphi(\ell_{r\oplus 1,4} + w_4 - x_4; 4, k, T_{r\oplus 1}) \times \\
 \times \sum_{b_3=0}^{\min\{w_3+w_5-x_3, \ell_{r\oplus 1,2}\}} \psi(b_3; \ell_{r\oplus 1,2}, \alpha) \psi(w_3-x_3; w_5+w_3-x_3-b_3, p_{r\oplus 1}) \times \\
 &\times Q_i(r, k; x_1, x_2, x_3, x_4, w_3+w_5-x_3-b_3), \quad w_2, w_4 \geq 1.
 \end{aligned}$$

Обозначим $w = (w_1, w_2, w_3, w_4, w_5)$ произвольный элемент пятимерной целочисленной неотрицательной решетки $X = \{0, 1, \dots\} \times \dots \times \{0, 1, \dots\}$ и введем следующие множества состояний цепи (1):

$$S'_1 = \{(\Gamma^{(r)}, e^{(k)}, w) : \Gamma^{(r)} \in {}^1\Gamma, e^{(k)} \in E, w \in X, w_1 > 0, w_5 < \ell_{r,1}\},$$

$$S_1 = \{(\gamma, e^{(k)}, w) : \gamma \notin {}^1\Gamma, e^{(k)} \in E, w \in X\},$$

$$S_2 = \{(\Gamma^{(r)}, e^{(k)}, w) : \Gamma^{(r)} \in {}^1\Gamma, e^{(k)} \in E, w \in X, w_1 = 0\},$$

$$S_3 = \{(\Gamma^{(r)}, e^{(k)}, w) : \Gamma^{(r)} \in {}^1\Gamma, e^{(k)} \in E, w \in X, w_1 > 0, w_5 \geq \ell_{r,1}\}.$$

Вид рекуррентных соотношений (2) позволяет провести классификацию состояний цепи Маркова (1) по алгебраическим и асимптотическим свойствам переходных вероятностей. В дальнейшем предполагаем, что состояния случайной среды образует единственный аperiodический неразложимый класс.

Теорема 2. Множество $\Gamma \times E \times X$ состояний марковской цепи (1) есть объединение незамкнутого множества S'_1 несущественных состояний и замкнутого множества $S_1 \cup S_2 \cup S_3$ существенных периодических состояний с периодом n .

Обозначим $\bar{\lambda}_j^{(k)} = \lambda_j^{(k)} \sum_{b=1}^{\infty} b\pi(b; j, k)$ среднее число требований потока Π_j

при состоянии среды $e^{(k)}$ в единицу времени, A_k — стационарную вероятность состояния среды $e^{(k)}$, $k = 1, 2, \dots, d$, $T = T_1 + T_2 + \dots + T_n$ — длительность полного цикла работы прибора и положим $\ell_j = \sum_{r \in \Gamma} \ell_{r,j}$. Имеет место следующее утверждение.

Теорема 3. Для существования стационарного распределения марковской цепи (1) необходимо выполнение для $j = 1, 2, 4$ неравенств $T \sum_{k=1}^d A_k \bar{\lambda}_j^{(k)} - \ell_j \leq 0$.

Доказательство теоремы 3 проводится итеративно-мажорантным методом [4–9].

СПИСОК ЛИТЕРАТУРЫ

1. Гнеденко Б.В., Коваленко И.Н. Введение в теорию массового обслуживания. — 4-е изд., испр. — М.: ЛКИ, 2007. — 400 с.
2. Боровков А.А. Асимптотические методы в теории массового обслуживания. — М.: Наука, 1980. — 384 с.
3. Бочаров П.П., Печинкин А.В. Теория массового обслуживания. — М.: РУДН, 1995. — 529 с.
4. Федоткин М.А. Процессы обслуживания и управляющие системы // Математические вопросы кибернетики. — М.: Наука, 1996. — С. 51–70.
5. Федоткин М.А. Нелокальный способ задания управляемых случайных процессов // Там же. — М.: Наука, 1998. — С. 333–344.
6. Зорин А.В., Федоткин М.А. Оптимизация управления дважды стохастическими неординарными потоками в системах с разделением времени // Автоматика и телемеханика. — 2005. — № 7. — С. 102–111.
7. Пройдакова Е.В., Федоткин М.А. Управление выходными потоками в системе с циклическим обслуживанием и переналадками // Там же. — 2008. — Вып. 6. — С. 96–106.
8. Федоткин М.А., Федоткин А.М. Анализ и оптимизация выходных процессов при циклическом управлении конфликтными транспортными потоками Гнеденко–Коваленко // Автоматика и телемеханика. — 2009. — Вып. 12. — С. 92–108.
9. Zorin A.V. Stability of a tandem of queueing systems with Bernoulli noninstantaneous transfer of customers // Theory of Probab. and Math. Statistat. — 2012. — P. 173–188.
10. Ляпунов А.А., Яблонский С.В. Теоретические проблемы кибернетики // Проблемы кибернетики. — М.: Физматгиз, 1963. — С. 5–22.

Поступила 15.11.2012