

Резонансные свойства датчика перемещений на основе цилиндрического коаксиального СВЧ резонатора со ступенчатой формой внутреннего проводника

О. О. Дробахин, П. И. Заболотный¹, Е. Н. Привалов¹

*Днепропетровский национальный университет,
пер. Научный, 13, г. Днепропетровск, 49010, Украина*

*¹Институт технической механики НАН и НКА Украины,
ул. Лешко Попеля, 15, г. Днепропетровск, 49005, Украина
E-mail: mwave@ukr.net*

Статья поступила в редакцию 18 июня 2008 г.

Исследованы особенности перестройки частоты цилиндрического коаксиального СВЧ резонатора со скачкообразным изменением диаметра внутреннего проводника и определены границы изменения геометрических размеров, обеспечивающие одномодовый режим его работы на типе колебаний H_{011} . Показана целесообразность практического применения внутреннего проводника со скачкообразным изменением диаметра для перестройки частоты цилиндрического резонатора в измерителях продольных перемещений.

1. Введение

Возможность построения датчиков продольных перемещений, в частности вибраций, на основе СВЧ резонаторов базируется на явлении зависимости резонансной частоты СВЧ резонатора от изменения объема внутренней полости. Наиболее очевидным способом перестройки частоты является продольное перемещение торцевых поверхностей цилиндрических резонаторов [1, 2]. Такой способ обеспечивает максимальную крутизну и широкий динамический диапазон перестройки частоты, но его практическое применение возможно при условии однозначного соответствия резонансной частоты резонатора продольной координате его торцевой стенки, что возможно только при одномодовом режиме работы резонатора. Однако если продольные перемещения торцевых стенок составляют величину более $10 \div 15\%$ от длины резонатора, то могут возникать другие виды колебаний, попадающие в тот же диапазон перестройки, что и у основ-

ного рабочего типа. Обеспечить одномодовый режим в таких случаях сложно, поскольку необходимы непростые технические решения, в том числе и по организации селективного возбуждения [3]. Вследствие этого использование продольных перемещений торцевых стенок резонатора в случае, когда длина резонатора изменяется в широких пределах, не целесообразно. Кроме того, несмотря на несомненное преимущество систем с широким динамическим диапазоном изменения резонансных частот, их практическое использование требует применения соответствующих дорогостоящих широкополосных генераторов. С учетом этих обстоятельств резонаторные измерители с продольным перемещением торцевой стенки используют преимущественно тогда, когда необходимо осуществлять высокоточные измерения параметров при микроперемещениях [1, 2, 4, 5].

В случаях, когда сужение динамического диапазона перестройки резонансных частот объемных резонаторных СВЧ измерителей

не является основным препятствием для их применения, изменение их объема (соответственно и резонансной частоты) осуществляют за счет частичного заполнения объема резонатора металлическими или диэлектрическими стержнями, т. е. путем перехода к использованию коаксиальных резонаторов. Известно, что, изменяя соотношение между диаметром полости резонатора и диаметром коаксиального проводника, можно в широких пределах менять динамический диапазон перестройки резонансной частоты [6]. Один из вариантов подобного подхода реализован в [7]. В этой работе рассмотрены особенности перестройки резонансной частоты резонатора при изменении положения торца металлического стержня постоянного диаметра вдоль продольной оси. При этом металлический стержень соединен с перемещающимся контролируемым объектом. Такой вариант предполагает применение конструкций с консольным креплением вводимого в резонатор стержня. Недостаток такой односторонней фиксации продольных стержней заключается в сложности обеспечения строго соосного перемещения внутреннего проводника коаксиального резонатора. Этот фактор является дополнительным неконтролируемым источником погрешностей измерения величин продольных перемещений, особенно при наличии поперечных динамических нагрузок. Для его устранения предлагается вариант перестройки цилиндрического СВЧ резонатора осевым перемещением внутреннего проводника ступенчатой формы, который контактирует с объектом, совершающим продольные колебания. Направляющими опорами этого стержня являются два подшипника скольжения (рис. 1).

2. Постановка задачи

Скачкообразное изменение диаметра внутреннего проводника при продольном перемещении вдоль оси резонатора является источником возмущения электромагнитного поля резонатора и, следовательно, ведет к изменению его резонансной частоты. Двухсторонняя фиксация внутреннего стержня, осуществляе-

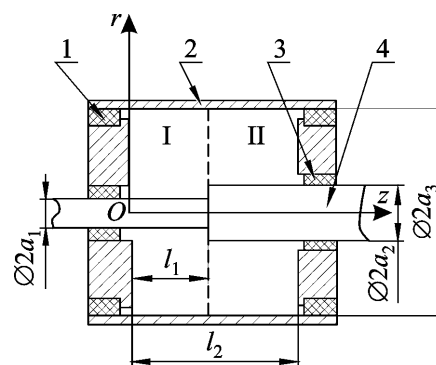


Рис. 1. Продольное сечение цилиндрического коаксиального резонатора со скачкообразным изменением диаметра стержня: 1 – поглотитель; 2 – корпус СВЧ резонатора; 3 – подшипники-поглотители; 4 – подвижный стержень

мая подшипниками с диаметрами, равными соответствующим диаметрам внутреннего проводника, обеспечивает строго соосное перемещение плоскости скачкообразного изменения диаметра стержня.

Целью настоящей работы является исследование особенностей перестройки частоты и определение границ изменения геометрических размеров цилиндрического коаксиального СВЧ резонатора со скачкообразным изменением диаметра внутреннего стержня, при которых обеспечивается одномодовый режим его работы и согласование с частотным диапазоном перестройки недорогих портативных СВЧ генераторов.

3. Основные расчетные соотношения. Обсуждение результатов расчетов

В качестве рабочего типа колебаний был выбран азимутально-симметричный магнитный тип колебания H_{011} . Это объясняется тем, что, во-первых, для данного типа добротность колебательной системы максимальна, во-вторых, отсутствие радиальных токов позволяет бесконтактным способом беспрепятственно вводить в полость резонатора металлические стержни, в-третьих, продольное магнитное поле на поверхности внутреннего металлического проводника достигает

максимума, что повышает чувствительность резонансной частоты к изменениям геометрии внутреннего проводника.

Для расчета резонансных частот было получено выражение на основе классической схемы метода частичных областей (МЧО) [7], суть которой заключается в разбиении всей области определения электромагнитного поля на простые частичные соприкасающиеся области, в которых электрическое и магнитное поля представляются в виде разложения в ряд по наборам собственных волн выделенных регулярных участков.

Геометрия рассматриваемой резонансной системы была разбита на две области (рис. 1.): I. $0 \leq z \leq l_1$, $a_1 \leq r \leq a_2$; II. $l_1 \leq z \leq l_2$; $a_2 \leq r \leq a_3$.

Для каждой из областей можно записать решение волнового уравнения относительно электрического E и магнитного H полей в виде комбинаций цилиндрических и тригонометрических функций.

Наложение граничных условий на тангенциальные составляющие электрического и магнитного полей на проводящих поверхностях и на границах частичных областей –

$$E_{\varphi 1} = 0 \text{ при } z = l_1 \text{ и } a_1 \leq r \leq a_2,$$

$$E_{\varphi 1} = E_{\varphi 2}, \quad H_{r1} = H_{r2} \text{ при } z = l_1 \text{ и } a_2 \leq r \leq a_3,$$

а также интегрирование по поперечному сечению с использованием ортогональности цилиндрических функций в условиях возбуждения только волны типа H_{01} дает следующее выражение для расчета резонансных частот:

$$\frac{a_3^2 Z_0^2(\chi_1 a_3) - a_1^2 Z_0^2(\chi_1 a_1)}{Z_0(\chi_2 a_2) Z_1(\chi_1 a_2)} \operatorname{tg}(\gamma_1 l_1) = \left(\frac{\gamma_1}{\gamma_2} \frac{2\chi_2 a_2}{\chi_1^2 - \chi_2^2} \right)^2 \times \\ \times \frac{Z_0(\chi_2 a_2) Z_1(\chi_1 a_2)}{a_3^2 Z_0^2(\chi_2 a_3) - a_2^2 Z_0^2(\chi_2 a_2)} \operatorname{tg}(\gamma_2 (l_1 - l_2)).$$

Здесь функции Z_0 и Z_1 находятся из следующего выражения [8]:

$$Z_m(\chi_i a_j) = J_m(\chi_i a_j) N_1(\chi_i a_3) - J_1(\chi_i a_3) N_m(\chi_i a_j),$$

где $m=0, 1$; $i=1, 2$ – номер соответствующей частичной области; $j=1, 2, 3$ – индексы соответствующего диаметра a_j ; J_1, N_1 – функции Бесселя и Неймана 1-го порядка; $\gamma_1 = \sqrt{k^2 - \chi_2^2}$, $\gamma_2 = \sqrt{k^2 - \chi_1^2}$, $k = 2\pi f/c$, c – скорость света в вакууме, а χ_1 и χ_2 находятся из соответствующих уравнений [8, 9]:

$$J_1(\chi_1 a_1) N_1(\chi_1 a_3) - J_1(\chi_1 a_3) N_1(\chi_1 a_1) = 0,$$

$$J_1(\chi_2 a_2) N_1(\chi_2 a_3) - J_1(\chi_2 a_3) N_1(\chi_2 a_2) = 0.$$

На рис. 2 представлена полученная в результате расчетов зависимость нормированных резонансных частот ka_3 для цилиндрического коаксиального резонатора с типом колебаний H_{011} от координаты скачка диаметра внутреннего проводника при $a_1/a_3 = 0.1$.

Анализ результатов показывает, что в случае отношения $a_2/a_3 = 0.5$ имеет место изменение резонансной частоты примерно в 1.5 раза. Такой диапазон перестройки обеспечивает высокую чувствительность к продольным перемещениям положения скачка диаметра внутреннего проводника.

Был проведен сопоставительный анализ результатов, полученных МЧО и методом ко-

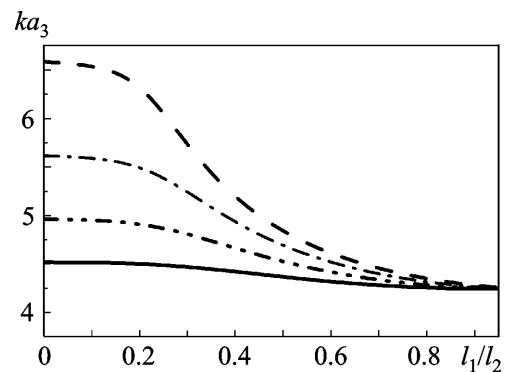


Рис. 2. Зависимость нормированных резонансных частот резонатора от координаты скачка диаметра внутреннего проводника при $a_1/a_3 = 0.1$: — — — — $a_2/a_3 = 0.5$; - · - - $a_2/a_3 = 0.4$; · · · · $a_2/a_3 = 0.3$; — — — — $a_2/a_3 = 0.2$

нечных элементов (МКЭ). Относительное отклонение результатов, полученных МЧО, от результатов, полученных МКЭ, для рассмотренных в статье случаев не превысило 1.5 %. При этом максимальное отклонение наблюдается при положении скачка диаметра внутреннего проводника посередине резонатора для $a_2/a_3 = 0.5$.

Расчеты, проведенные для других отношений a_2/a_3 , показали, что в этих случаях также можно найти оптимальное соотношение между a_2 и a_3 , обеспечивающее высокую чувствительность резонансной системы к изменению координаты скачка диаметра внутреннего проводника.

Однако резонатор преобразователя во всем рабочем диапазоне продольных перемещений должен иметь лишь один резонанс и возбуждаться лишь на одном типе колебаний. Так как азимутально-симметричные колебания типа H_{011} не являются основным типом колебаний коаксиального цилиндрического резонатора, то не всегда при большом динамическом диапазоне перестройки резонансной частоты удастся обеспечить возбуждение только этого типа колебаний без существенного усложнения системы возбуждения резонатора. Соответственно возникает необходимость определения допустимого коридора изменения значений диаметров внутреннего ступенчатого проводника, при которых выбранный тип колебаний был бы гарантированно единственным рабочим типом.

Для определения границ этого коридора были проведены расчеты собственных нормированных резонансных частот разных типов колебаний цилиндрического коаксиального резонатора радиуса a_3 в зависимости от нормированного радиуса коаксиального металлического стержня a_1/a_3 . Особое внимание обращалось на колебания, резонансные частоты которых близки по своим значениям к резонансным частотам рабочего типа колебаний H_{011} .

Нормированные резонансные частоты для типов колебаний E_{nmp} и H_{nmp} определяются выражением:

$$k_{n,m,p}a_3 = \sqrt{(\chi_{n,m}^{e,h}a_3)^2 + (\pi p a_3/l_2)^2}.$$

Здесь $\chi_{n,m}^{e,h}$ – поперечное волновое число, определяемое из соответствующих уравнений [8, 9]:

$$J_n(\chi_m^e a_3)N_n(\chi_m^e a_1) - J_n(\chi_m^e a_1)N_n(\chi_m^e a_3) = 0,$$

$$J'_n(\chi_m^h a_3)N'_n(\chi_m^h a_1) - J'_n(\chi_m^h a_1)N'_n(\chi_m^h a_3) = 0.$$

Индекс e относится к колебаниям E_{nmp} ; индекс h – к H_{nmp} ; J_n , N_n – функции Бесселя и Неймана n -го порядка; J'_n , N'_n – первые производные функций Бесселя и Неймана n -го порядка; n , m , p – целые числа, характеризующие распределение электромагнитного поля вдоль угловой, радиальной и продольной координат соответственно.

Резонансные частоты соответствующих типов колебаний $f_{n,m,p}$ определялись из выражения $k_{n,m,p} = 2\pi f_{n,m,p}/c$.

Поскольку предварительные оценки ширины динамического диапазона перестройки резонансных частот резонатора с значениями отношения $a_1/a_3 > 0.3$ показали, что он сопоставим с динамическим диапазоном, наблюдаемым у резонатора с подвижной торцевой стенкой, мы рассматривали только значения отношения $a_1/a_3 < 0.2$.

На рис. 3–5 приводятся рассчитанные номограммы нормированных резонансных частот, ближайших по своим значениям к рабочему типу колебаний H_{011} , для различных отношений a_3/l_2 .

Как видно из представленных рисунков, путем подбора отношения радиуса резонатора к его длине можно обеспечить возбуждение только одного рабочего типа колебаний H_{011} в определенном интервале изменения значений отношения a_1/a_3 .

Из рис. 3–5 следует, что самый широкий допустимый диапазон изменения a_1/a_3 (соответствует ширине заштрихованной области), обеспечивающий условия отсутствия других типов колебаний, наблюдается для резонатора с отношением его радиуса к длине $a_3/l_2 = 0.6$. Диапазон изменения a_1/a_3 для него находится в интервале от 0.02 до 0.19. Более узкий допустимый диапазон изменения a_1/a_3 наблюдается для резонатора с отношением $a_3/l_2 = 0.5$ и наименьший – для $a_3/l_2 = 0.4$.

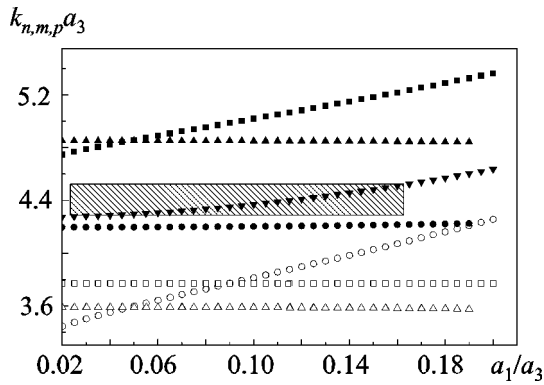


Рис. 3. Зависимость нормированных резонансных частот цилиндрического коаксиального резонатора от отношения его внутреннего и внешнего диаметров при $a_3/l_2 = 0.6$: ■ – E_{012} ; ▲ – H_{212} ; ▼ – H_{011} ; ● – H_{112} ; ○ – E_{011} ; □ – TEM_{002} ; △ – H_{211}

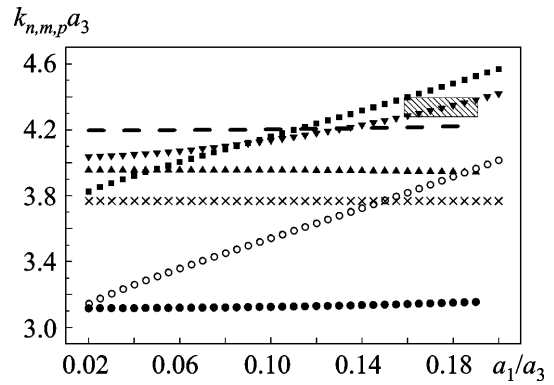


Рис. 5. Зависимость нормированных резонансных частот цилиндрического коаксиального резонатора от отношения его внутреннего и внешнего диаметров при $a_3/l_2 = 0.4$: ■ – E_{012} ; ▲ – H_{212} ; ▼ – H_{011} ; ● – H_{112} ; ○ – E_{011} ; × – TEM_{003} ; --- – H_{113}

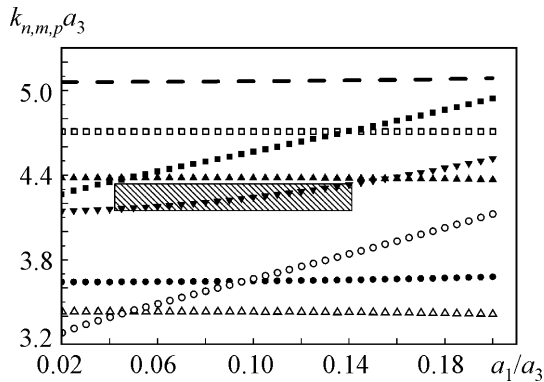


Рис. 4. Зависимость нормированных резонансных частот цилиндрического коаксиального резонатора от отношения его внутреннего и внешнего диаметров при $a_3/l_2 = 0.5$: ■ – E_{012} ; ▲ – H_{212} ; ▼ – H_{011} ; ● – H_{112} ; ○ – E_{011} ; □ – TEM_{002} ; △ – H_{211} ; --- – H_{113}

Таким образом, в рассмотренном диапазоне изменения отношения a_3/l_2 хорошо просматривается тенденция: с уменьшением величины a_3/l_2 уменьшается диапазон допустимого изменения диаметра внутреннего проводника. При этом наблюдается смещение этого допустимого коридора в область более высоких резонансных частот и значений отношения a_1/a_3 .

Количественные оценки данных, полученных для цилиндрического резонатора со скачкообразным изменением диаметра внутреннего

проводника, показали, что динамический диапазон перестройки его резонансной частоты близок к динамическим диапазонам недорогих и портативных СВЧ генераторов. Как правило ширина полосы перестройки частоты колебаний в них не превышает 10 % от минимального значения генерируемой частоты [10, 11]. Таким образом, рассматриваемый датчик позволяет контролировать перемещения в два и более раз большие, чем датчик на основе резонаторов с подвижными торцевыми стенками.

В частности, количественная оценка возможностей цилиндрического коаксиального резонатора диаметром 40 мм при $a_1/a_3 = 0.2$ показала, что он позволяет контролировать продольные перемещения до 20 мм. Резонансная частота этого резонатора при типе колебаний H_{011} изменяется в интервале от 10779 до 10110 МГц. Таким образом, динамический диапазон перестройки резонансной частоты резонатора не превышает 70 МГц.

Следует заметить, что при устранении ненужных типов колебаний путем правильного выбора соотношений геометрических размеров основных элементов резонатора остается паразитный тип колебаний E_{111} , у которого резонансные частоты совпадают с резонансными частотами рабочего типа колебаний H_{011} .

Это обстоятельство также необходимо учитывать при практической реализации измерителя продольных перемещений, так как перемещение скачка диаметров внутреннего проводника может приводить к расщеплению резонансных частот H_{011} и E_{111} типов колебаний, что влечет за собой неоднозначность определения продольного положения скачка диаметров внутреннего проводника, а следовательно, к погрешностям определения значений продольных перемещений.

Для подавления этих нежелательных типов колебаний можно использовать тот факт, что при рабочем типе колебаний H_{011} в торцевых стенках резонатора отсутствуют радиальные токи, которые имеются при паразитном типе колебаний E_{111} . Благодаря этому торцевые стенки могут быть изготовлены с кольцевыми канавками, заполненными поглощающим материалом. Такие канавки могут быть выполнены в областях, соприкасающихся с внешним радиусом резонатора. Кроме того, для подавления возможного возбуждения электромагнитных колебаний TEM , а также улучшения скольжения внутреннего проводника и его центровки могут быть использованы диэлектрические втулки, например, из капролона с графитовым наполнителем.

Пример реализации подобного решения схематически показан выше на рис. 1.

Выводы

В результате проведенных исследований резонансных свойств датчика перемещений на основе цилиндрического коаксиального СВЧ резонатора со ступенчатой формой внутреннего проводника в рассмотренном диапазоне изменения геометрических размеров резонатора установлено:

– путем подбора отношения радиуса резонатора к его длине можно обеспечить одномодовый режим его работы на рабочем типе колебаний H_{011} в определенном интервале изменения значений отношения a_1/a_3 .

– с уменьшением величины a_3/l_2 наблюдается уменьшение ширины коридора допустимого изменения диаметра внутреннего про-

водника, при котором гарантируется одномодовый режим его работы;

– наиболее широкий коридор изменения a_1/a_3 , обеспечивающий одномодовый режим работы на типе колебаний H_{011} , наблюдается для резонатора с отношением его радиуса к длине $a_3/l_2 = 0.6$;

– для однозначного соответствия значений резонансных частот продольным перемещениям и обеспечения одномодового режима работы резонатора при рабочем типе колебаний H_{011} целесообразно ограничиться значениями отношения a_2/a_3 не более 0.2 и $a_3/l_2 = 0.6$.

Литература

1. Billeter T. R., Brown D. P., Spear W. G. Pressure measurement instrument for liquid metal reactors // IEEE Trans. Nucl. Sci. – 1970. – Vol. NS-17. – P. 495-500.
2. Nitka E. F., Ishii T. K. Microwave ferrite acceleration sensor // IEEE Trans. Electron Devices. – 1969. – Vol. ED-16, No. 10. – P. 845-849.
3. Тишер Ф. Техника измерений на сверхвысоких частотах. – М.: Физматгиз, 1963. – 368 с.
4. Панченко А. Ю. Определение сдвигов частот объемных резонаторов при акустическом возмущении заполняющей среды // Радиотехника. Всеукр. межвед. науч.-техн. сб. – Харьков: ХНУРЭ. – 2001. – Вып. 118. – С. 109-112.
5. Polivka J. An Overview of Microwave Sensor Technology // High Frequency Electronics. – 2007. – April. – P. 32-42.
6. Дробахин О. О., Заболотный П. И. Датчики наружного диаметра на основе СВЧ-резонаторов // Вестник Днепропетровского университета. Серия Физика. Радиоэлектроника. – Днепропетровск: ДНУ. – 2008. – Т. 16, №2/1. – С. 143-150.
7. Пилипенко О. В., Заболотный П. І, Запольський Л. Г. НВЧ – щуп для локальних вимірювачів параметрів вібрацій з низькою частотою // Автоматизація виробничих процесів у машинобудуванні та приладобудуванні: Український міжвідомчий науково – технічний збірник. – Львів: Видавництво Національного університету “Львівська політехніка”, 2006. – Вип. 40. – С. 177-183.
8. Григорьев А. Д., Янкевич В. Б. Резонаторы и резонаторные замедляющие системы СВЧ. Численные методы расчета и проектирования. – М.: Радио и связь, 1984. – 248 с.
9. Гольдштейн Л. Д. Электромагнитные поля и волны. – М.: Советское радио, 1971. – 325 с.
10. <http://hittite.com/products/index.html/category/59>
11. <http://www.minicircuit.com>

**Резонансні властивості датчика
переміщень на основі циліндричного
коаксіального НВЧ резонатора
зі східчастою формою внутрішнього
провідника**

**О. О. Дробахин, П. И. Заболотный,
Е. М. Привалов**

Досліджено особливості перестроєння частоти циліндричного коаксіального НВЧ резонатора зі стрибкоподібною зміною діаметра внутрішнього провідника та визначено межі зміни геометричних розмірів, що забезпечують одномодовий режим його роботи на типі коливаний H_{011} . Показано доцільність практичного застосування внутрішнього провідника зі стрибкоподібною зміною діаметра для перестроєння частоти циліндричного резонатора у вимірювачах поздовжніх переміщень.

**Resonance Properties of Displacement
Sensor Using a Cylindrical
Coaxial Microwave Resonator
with the Inner Conductor Jump**

**O. O. Drobakhin, P. I. Zabolotny,
and E. N. Privalov**

Variations of resonance frequencies of a cylindrical coaxial resonator with the inner conductor diameter jump are investigated. The change limits for geometrical dimension of the microwave resonator providing its single-mode oscillation of type H_{011} are determined. The expediency of practical application of the cylindrical microwave resonator with the aforementioned inner conductor shape for frequency tuning in displacement meters is shown.