

Об особенностях движения геофизических и астрофизических сплошных сред

Н. С. Сидоренков

*Гидрометцентр России,
Большой Предтеченский пер., 11-13, г. Москва, 123242, Россия
sidorenkov@mecom.ru*

Отмечаются противоречия, возникающие при интерпретации некоторых явлений вращающейся жидкости с позиций симметричной механики сплошных сред. Сформулирована концепция поступательно-вращательного движения сплошных сред в изотропном пространстве. Обоснована необходимость использования уравнения баланса момента импульса в механике сплошной среды.

Разрабатывая теорию общей циркуляции атмосферы, я столкнулся с рядом случаев, в которых положения классической механики сплошных сред противоречат реальной действительности. Эти противоречия возникают из-за того, что материальные частицы совершают в атмосфере поступательно-вращательное движение, а классическая механика пытается описать его с помощью уравнений Навье–Стокса как поступательное движение. Цель статьи обратить внимание специалистов на необходимость использования не только уравнений Навье–Стокса, но и уравнений баланса момента импульса для исследования глобальной циркуляции планетных и звездных атмосфер.

Движение твердого тела описывается двумя векторными уравнениями (баланса импульса и баланса момента импульса тела) или шестью скалярными уравнениями (балансов трех проекций импульса и трех проекций момента импульса тела). Уравнение баланса импульса описывает поступательное движение тела (когда все точки тела движутся точно так, как центр инерции тела). Уравнение баланса момента импульса описывает вращение тела вокруг его центра инерции. В механике сплошных сред для описания движения континуума используется только уравнение баланса импульса. Доказывается теорема о взаимности касательных напряжений (симметричности тензора напряжений) и считается, что уравнение для баланса момента импульса удовлетворяется тождественно при учете только уравнения баланса импульса [1-2].

В учебных пособиях [3] для обоснования симметричности тензора напряжений постулируется, что при равномерном вращении всей жидкости как целого “никакого внутреннего трения в жидкости не происходит”. Однако это утверждение противоречит наблюдениям моментных напряжений (напряжений Рейнольдса) в земной атмосфере, которая является хорошим примером вращающейся “жидкости”. В северном полушарии южный ветер тесно коррелирует с западным ветром (положительной аномалией момента импульса), а северный ветер коррелирует с восточным ветром (отрицательной аномалией момента импульса). В южном полушарии корреляции ветров имеют обратный знак. Это означает, что момент импульса в земной атмосфере и в северном, и в южном полушариях переносится от экватора к полюсам. В равномерно вращающейся жидкости лабораторных экспериментов момент импульса также переносится по радиусу от периферии к центру вращения, но этот поток обусловлен движением молекул, а не движением громадных воздушных масс. Естественно, что он намного порядков слабее атмосферного потока и незаметен для простого наблюдения.

Рассмотрим второе противоречие. По существующим в геофизической гидродинамике представлениям макротурбулентность обостряет градиенты удельных (на единицу массы) значений импульса q , момента импульса l и энергии E и переносит энергию от малых масштабов к боль-

шим [4-5]. Однако эти эффекты кажущиеся. Они связаны с тем, что в геофизической гидродинамике используется неинерциальная система отсчета, связанная с вращающейся Землей. Если же вести наблюдение из неподвижной инерциальной системы отсчета, то наблюдатель констатирует не обострение, а выравнивание распределения всех субстанций и характеристик, в том числе и удельных значений импульса q , момента импульса l и энергии E [6]. Это легко понять из выражений для величин q , l и E в инерциальной системе отсчета с началом в центре Земли:

$$\begin{aligned} q &= (\Omega + \alpha)R \sin \theta = \Omega R \sin \theta + u, \\ l &= (\Omega + \alpha)R^2 \sin^2 \theta = \Omega R^2 \sin^2 \theta + uR \sin \theta, \\ E &= \frac{1}{2}(\Omega + \alpha)^2 R^2 \sin^2 \theta \approx \frac{\Omega^2 R^2}{2} \sin^2 \theta + u\Omega R \sin \theta. \end{aligned} \quad (1)$$

Здесь Ω – угловая скорость вращения Земли; α – угловая скорость вращения воздуха относительно земной поверхности (относительная угловая скорость); R – радиус Земли; θ – дополнительные широты; u – скорость зонального ветра.

Первые слагаемые в правых частях этих выражений представляют собой импульс q_n , момент импульса l_n и энергию E_n при покое атмосферы относительно земной поверхности ($u = 0$). Значения q_n , l_n , E_n больше средних атмосферных в низких широтах и меньше их в высоких. Последние же слагаемые описывают добавки, возникающие за счет относительных движений (ветров). То, что в приземном слое в зоне $|\varphi| < 35^\circ$ $u < 0$ (дуют восточные ветры), а в зонах $|\varphi| > 35^\circ$ $u > 0$ (имеют место западные ветры), есть наблюдательный факт [5-6]. Поэтому легко видеть, что значения q , l и E в зоне $|\varphi| < 35^\circ$ меньше, а в зонах $|\varphi| > 35^\circ$ больше значений q_n , l_n , E_n . Иначе говоря, макротурбулентность уменьшает значения q_n , l_n , E_n там, где они велики (в низких широтах), и увеличивает их там, где они малы (в умеренных и высоких широтах). Происходит выравнивание распределения значений импульса, момента импульса и энергии абсолютного движения аналогично тому, как это имеет место при классических процессах переноса.

В таком случае возникает вопрос, почему же макротурбулентность не гасит, а порождает относительные движения воздуха – зональную циркуляцию атмосферы? Чтобы ответить на него, вспомним, что любая система находится в равновесном состоянии, когда все ее части либо покоятся, либо движутся равномерно и прямолинейно с одинаковыми скоростями $V = \text{const}$.

Атмосфера, покоящаяся относительно земной поверхности, но вращающаяся вместе с Землей с угловой скоростью $\Omega = \text{const}$, с этой точки зрения находится далеко не в равновесном состоянии. Ее “равновесие” обусловлено силой тяжести. Если последнюю ликвидировать, то частицы воздуха “соскользнут” с Земли по касательным к параллелям, образовав неравновесные плоскопараллельные потоки с большими поперечными (вдоль меридиана) градиентами скорости. Поэтому состояние, при котором атмосфера вращается как твердое тело с угловой скоростью $\Omega = \text{const}$, правильнее назвать вынужденным равновесным состоянием. Последнее существенно отличается от состояния равномерного прямолинейного движения системы с постоянной скоростью $V = \text{const}$, которое можно назвать свободным равновесным состоянием.

Макротурбулентность, перемешивая атмосферу, освобождает ее до некоторой степени от уз сил тяжести и стремится перевести атмосферу из вынужденного равновесного состояния ($\Omega = \text{const}$) в свободное ($V = \text{const}$). Этот эффект тем сильнее, чем больше меридиональное перемешивание атмосферы. При затухании меридионального перемешивания атмосфера возвращается в вынужденное равновесное состояние с $\Omega = \text{const}$.

Вертикальная протяженность атмосферы очень мала. Поэтому отличие вынужденного равновесного состояния ($\Omega = \text{const}$) от свободного ($V = \text{const}$) при вертикальном перемешивании атмосферы столь незначительно, что его обычно не замечают.

Выравнивание величин q , l и E осуществляется за счет перераспределения их количеств вдоль меридиана. Увеличение значений q , l и E в умеренных и высоких широтах происходит в основном за счет притока соответственно импульса, момента импульса и энергии из низких широт и, как будет показано ниже, от Земли. Такой перенос характеристик (в том числе и энергии) осуществляют вихри. Поэтому создается впечатление, что вся энергия зональной циркуляции черпается от вихрей. На самом же деле вопрос об источниках энергии более сложен и требует специального рассмотрения. Здесь мы отметим лишь, что при перераспределении импульса и кинетической энергии их интегральные значения сохраняются приближенно. Строго сохраняется только момент импульса.

Противоречия, возникающие при описании турбулентных процессов с позиций классической механики континуума, подробно рассмотрены в работах В. Н. Николаевского [7]. Там же они разрешены, но с позиций несимметричной механики континуума.

Теперь посмотрим, что было бы, если бы тензор напряжений был действительно симметричным? Тогда моменты сил касательных напряжений, действующие на рассматриваемую материальную частицу (микрообъем, содержащий очень большое число молекул, но вместе с тем очень малый по сравнению с масштабами потока), взаимно компенсировали бы друг друга $\sigma_{ij} = \sigma_{ji}$, и частица не могла бы вращаться (рис. 1).

В изотропном пространстве, каким являются геофизические и астрофизические оболочки, она могла бы двигаться только поступательно. В дальнейшем для краткости будем рассматривать только геофизические континуумы, но все рассуждения будут справедливы и для континуумов планет и звезд. Если бы частицы двигались по сферической поверхности уровня одинакового геопотенциала поступательно относительно инерциального космического пространства, то они вращались бы относительно земной поверхности. Вращение каждой материальной частицы осуществлялось бы вокруг своей индивидуальной оси, проходящей через ее индивидуальный центр инерции C (рис. 2). Поэтому ориентация частиц относительно друг друга все время бы изменялась. Между частицами должно было бы существовать трение. Результаты перемешивания и трения зависели бы от выбора размера частиц. Например, в атмосфере и гидросфере имеются сложные молекулы, кластеры воды, ледяные кристаллы и т. д. Если размеры материальных частиц (микрообъемов) будут меньше размера этих образований, то эти образования будут как бы расчленены на части. При поступательном движении вдоль поверхности уровня одинакового геопотенциала эти части образований вращались бы как самостоятельные тела независимо друг от друга. В результате порядок расположения молекул должен был бы все время нарушаться, и вместо кластеров и кристаллов образовывалось бы месиво атомов и осколков образований.

В природе никакого перемешивания ориентации элементарных частиц и трения между ними не наблюдается, и поэтому можно утверждать, что предлагаемая в классической механике сплошной среды модель движения не адекватна действительности.

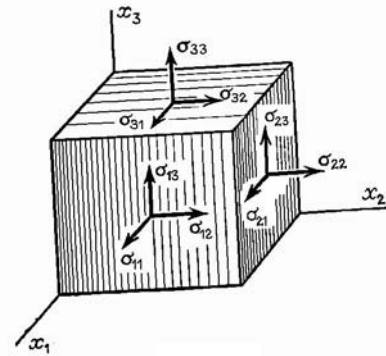


Рис. 1. Распределение напряжений на поверхности материальной частицы

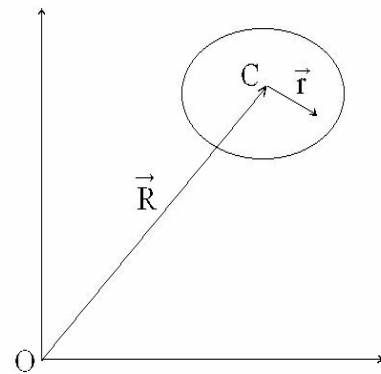


Рис. 2. Материальная частица континуума с центром инерции C

Рассмотрим следующее противоречие. Модель поступательного движения вдоль поверхности уровня одинакового геопотенциала, предлагаемая в классической механике континуума, дает разные результаты в зависимости от выбора размера элементарных частиц. Рис. 3 и рис. 5 иллюстрируют поступательное движение макрочастицы континуума при делении его на две части и при делении его на четыре равные части. Как видим, выделенные частицы вращаются индивидуально относительно земной поверхности и результаты движения различны. А ведь по природе своей они должны быть одинаковыми при любом дроблении рассматриваемой макрочастицы. И такой результат действительно получается, если элементарные частицы движутся поступательно-вращательным образом. Ориентация выделяемых частиц относительно центра Земли должна оставаться неизменной. Частицы всегда как бы “смотрят” в направлении силы тяжести, т. е. на центр масс Земли (рис. 4, 6), и, следовательно, вращаются относительно инерциаль-

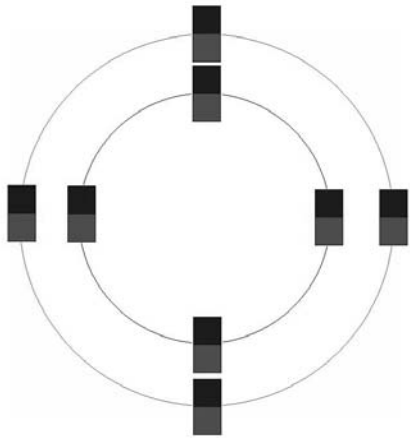


Рис. 3. Поступательное движение двух объемов по поверхности уровня фиксированного геопотенциала

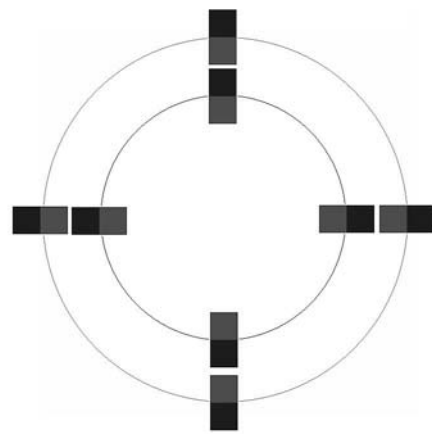


Рис. 4. Поступательно-вращательное движение двух объемов по поверхности уровня фиксированного геопотенциала

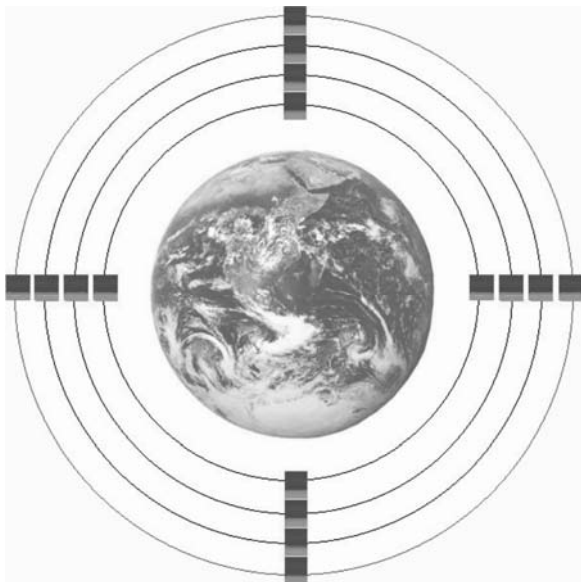


Рис. 5. Поступательное движение четырех объемов по поверхности уровня фиксированного геопотенциала

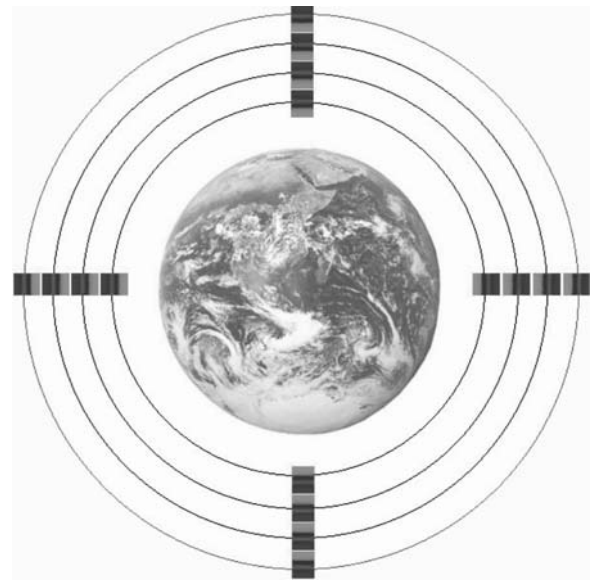


Рис. 6. Поступательно-вращательное движение четырех объемов по поверхности уровня фиксированного геопотенциала

ного космического пространства. То есть, каждая материальная частица имеет свой спин, свой собственный момент импульса, равный произведению момента инерции частицы на угловую скорость ее вращения. Заметим, что при покое относительно вращающейся Земли все элементарные частицы вращаются вокруг своих собственных осей, проходящих через центры инерции этих частиц параллельно оси вращения Земли. Угловая скорость вращения у всех частиц одинаковая и совпадает с угловой скоростью вращения Земли. При движении же по уровенной поверхности возникает дополнительное вращение каждой частицы с угловой скоростью $\alpha = u/R$, где u – линейная скорость поступательного движения частицы, а R – радиус кривизны траектории ее движения. В этом случае угловые скорости обращения частиц по уровенной поверхности и вращения вокруг своего центра инерции тоже одинаковые.

Причину собственного вращения частиц можно понять на примере движения аэростата, совершающего кругосветное путешествие. Его гондола (корзина) всегда находится внизу, а оболочка с газом – вверху. Т. е. на аэростат действует момент силы тяжести, заставляющий аэростат поворачиваться вслед за изменением направления вертикали. При любом отклонении оси аэростата от местной вертикали возникает пара сил тяжести относительно центра инерции аэростата, которая поворачивает аэростат к положению местной вертикали. За время совершения одного кругосветного путешествия аэростат повернется один раз относительно своего центра тяжести. То есть сила тяжести заставляет движущиеся в горизонтальном направлении тела и материальные частицы континуума поворачиваться вслед за изменением направления вертикали. Непослушные частицы континуума не могут растолкать и преодолеть сопротивление окружающих частиц, движущихся в потоке по горизонтали. Смещение частиц континуума по вертикали тоже ограничено, так как они находятся в гидростатическом равновесии. Именно так и движутся все тела на Земле, все сплошные среды земных оболочек (атмосферы, гидросферы, мантии и ядра Земли).

Размеры каждой материальной частицы исчезающе малы ($r \ll R$) по сравнению с радиусом R обращения ее центра инерции вокруг центра масс Земли O (или оси вращения вихря) (рис. 2). Естественно, что и собственный момент импульса каждой материальной частицы тоже исчезающе мал по сравнению с моментом импульса обращения материальной частицы вокруг центра Земли (или оси вращения вихря). На этом основании в современной механике сплошной среды собственными моментами импульса материальных частиц вовсе пренебрегают. То есть объемы каждой материальной частицы стягивают в абстрактные точки, лишенные размеров ($r = 0$). Из-за этого возникают принципиальные противоречия теоретических представлений механики сплошных сред с реальной действительностью. Во-первых, к абстрактным точкам нельзя отнести такие понятия континуума, как плотность, температура, давление. Во-вторых, доказывалось, что тензор напряжений симметричен, то есть, что нет пар сил, которые поворачивали бы материальную частицу вокруг собственной оси. Но тогда бы частицы не поворачивались и не “смотрели” всегда на центр масс Земли (в вихре – на ось вращения) (рис. 4, рис. 6), а двигались бы поступательно, сохраняя ориентацию относительно инерциального космического пространства (рис. 3, рис. 5).

Таким образом, все тела и все частицы континуумов в изотропном пространстве, каким является пространство вокруг Земли и любых гравитирующих небесных тел, движутся поступательно-вращательно. Адекватно описать их движение можно только с помощью всех уравнений (баланса импульса и момента импульса). Ошибка описания движения континуума в классической механике возникает из-за того, что в ней не учитывается, что при движении в изотропном пространстве все частицы имеют собственное вращение (спины) и без уравнения баланса момента импульса обойтись нельзя. В главе 7 книги [6] на примере земной атмосферы показано, как с помощью уравнения баланса момента импульса можно успешно решать неразрешимые классической гидродинамикой задачи. Принципиально новые фундаментальные результаты по теории турбулентности и механики континуума получены В. Н. Николаевским, который всегда использовал уравнения баланса момента импульса [6].

Литература

1. Mase G. E. Theory and problems of continuum mechanics. New York, McGraw-Hill Book Company, 1970. (Мейз Д. Е. Теория и задачи механики сплошных сред. Москва, Мир, 1974, 318 с.)
2. Седов Л. И. Механика сплошной среды. Том 1. Москва, Наука, 1970, 492 с.
3. Ландау Л. Д., Лифшиц Е. М. Гидродинамика. Москва, Наука, 1986, 736 с.
4. Starr V. P. Physics of Negative Viscosity Phenomena. New York, McGraw-Hill Book Company, New York, 1968. (Старр В. Физика явлений с отрицательной вязкостью. Москва, Мир, 1971, 260 с.)
5. Lorenz E. N. The nature and theory of the general circulation of the atmosphere. World Meteorological Organization, Geneva. 1967. 161 pp. (Лоренц Э. Природа и теория общей циркуляции атмосферы. Ленинград, Гидрометеиздат, 1970, 260 с.)
6. Сидоренков Н. С., Физика неустойчивостей вращения Земли. Москва, Наука. Физматлит, 2002, 384 с.
7. Nikolaevskiy Victor N., 2003: Angular Momentum in Geophysical Turbulence: Continuum Spatial Averaging Method. Kluwer Academic Publishers. 256 pp.

Щодо особливостей руху геофізичних та астрофізичних суцільних середовищ

Н. С. Сидоренков

Відзначаються протиріччя, що виникають в інтерпретації деяких явищ рідини, що обертається, з позицій симетричної механіки суцільних середовищ. Сформульовано концепцію поступально-обертального руху суцільних середовищ в ізотропному просторі. Обґрунтовується необхідність використання рівняння балансу моменту імпульсу у механіці суцільного середовища.

On Peculiarities of Movement of Geophysical and Astrophysical Continuums

N. S. Sidorenkov

Contradictions which arise when interpreting some phenomena of a rotating continuum in terms of the symmetric mechanics of the continuum are described. The concept of the translational-rotational movement of the continuum in the isotropic space is formulated. The necessity of using the equation of the angular momentum in the continuum mechanics is proved.