

АВТОМАТНЫЕ РЕАЛИЗАЦИИ ПРОЦЕССА ПОРОЖДЕНИЯ ПОСЛЕДОВАТЕЛЬНОСТИ КОЛЛАТЦА

Ключевые слова: *проблема Коллатца, итеративные автоматы, логическая схема, автоматная реализация алгоритма Хассе.*

ВВЕДЕНИЕ

Ученых разных стран более 80 лет пытаются доказать (или опровергнуть) гипотезу Коллатца, но до сих пор они не достигли существенных результатов. Эта гипотеза известна математикам с 1928 г., когда молодой студент Гамбургского университета, позднее — известный немецкий математик Лотар Коллатц (1910–1990), сформулировал ее в качестве развлекательной задачи. На протяжении долгого времени она таковой и считалась, а в 1972 г. была опубликована известным американским автором математических головоломок М. Гарднером [1]. Однако после того, как на протяжении двух десятилетий все попытки любителей математики решить ее оказались тщетными, гипотезой заинтересовались профессиональные математики. В 50-х годах прошлого века известный алгебраист, специалист в теории чисел Гельмут Хассе (1898–1978) сформулировал ее в Сиракузском университете как математическую задачу, касающуюся числовых последовательностей, а не менее известные математики Станислав Улам (1909–1984) и Поль Эрдеш (1913–1996) безуспешно пытались найти ее решение.

ПОСТАНОВКА ПРОБЛЕМЫ

Проблема Коллатца касается числовых последовательностей натуральных чисел, которые порождаются по следующему правилу: пусть натуральное число n является членом последовательности. Если оно четное, то следующим членом последовательности будет результат его деления на 2. В противном случае (если n — число нечетное) следующим членом будет число $3n+1$. Если в последовательности появилась единица, последовательность обрывается (следовательно, если первым членом последовательности есть единица, то она состоит только из одного этого члена).

Последовательности, для которых выполняется данное правило, будем называть последовательностями Коллатца. Лотар Коллатц предположил, что каким бы ни было натуральное число в качестве первого члена, описанный процесс построения последовательности конечен, и за определенное количество итераций будет достигнут последний член, равный единице.

Для любого натурального числа, взяв его в качестве первого члена последовательности, легко построить всю последовательность по правилам

$$f(n) = \frac{n}{2} \quad (n \equiv 0),$$

$$f(n) = 3n + 1 \quad (n \equiv 1).$$

В качестве примера построим последовательность Коллатца для числа 17:

$$\begin{aligned}c_0 = n = 17, & & c_1 = f(c_0) = 17 \cdot 3 + 1 = 52, & c_2 = f(c_1) = 52/2 = 26, \\c_3 = f(c_2) = 26/2 = 13, & & c_4 = f(c_3) = 13 \cdot 3 + 1 = 40, & c_5 = f(c_4) = 40/2 = 20, \\c_6 = f(c_5) = 20/2 = 10, & & c_7 = f(c_6) = 10/2 = 5, & c_8 = f(c_7) = 5 \cdot 3 + 1 = 16, \\c_9 = f(c_8) = 16/2 = 8, & & c_{10} = f(c_9) = 8/2 = 4, & c_{11} = f(c_{10}) = 4/2 = 2, \\c_{12} = f(c_{11}) = 2/2 = 1.\end{aligned}$$

Как видим, последовательность Коллатца для числа 17 конечна : 17, 52, 26, 13, 40, 20, 10, 5, 16, 8, 4, 2, 1.

Однако отсюда не следует, что такое утверждение имеет место для всех натуральных чисел. Возможны еще два случая построения последовательности:

1) в последовательности некоторый ее член (не единица) повторяется; в этом случае последовательность будет бесконечной (образуется цикл);

2) существует такое натуральное число (первый член последовательности), для которого порожденная им последовательность будет неограниченно возрастать.

Проблема Коллатца и состоит в том, чтобы доказать, что случаи 1 и 2 невозможны. Все попытки многочисленных ученых найти какую-либо закономерность в числах последовательности Коллатца, которая дала бы возможность доказать или опровергнуть случаи 1 и 2, до сих пор не дали никакого результата.

АКТУАЛЬНОСТЬ ИССЛЕДОВАНИЯ И АНАЛИЗ ПОСЛЕДНИХ РАБОТ

В настоящее время проблема Коллатца известна также как проблема $3n+1$, гипотеза Улама, проблема Какутани, алгоритм Хассе, Сиракузская проблема. Многолетние исследования проблемы Коллатца породили большое количество публикаций в авторитетных математических журналах. Составленная Дж. Лагариасом библиография работ, посвященных попыткам решить проблему Коллатца [2, 3], содержит более 300 публикаций только за период 1963–2009 годов. К последним работам относятся исследования, проведенные Ч. Кадоганом (C. Cadogan), С. Куртцом (S. Kurtz), Я. Саймоном (J. Simon).

Работа над проблемой $3n+1$ касается многих разделов математики. К основным относятся: 1) теория чисел: анализ периодических орбит $3n+1$ отображений; 2) динамические системы: поведение обобщенных $3n+1$ отображений; 3) эргодическая теория: инвариантные меры обобщенных $3n+1$ отображений; 4) математическая логика и теория алгоритмов: исследования неразрешимости итерационных вопросов проблемы $3n+1$; 5) случайные процессы и теория вероятностей: модели согласованных эвристических прогнозов поведения итераций; 6) информатика: исследование алгоритма для вычисления итераций и точных расчетов.

Цель статьи — построение алгоритмов порождения последовательности Коллатца, когда числа представляются в двоичной и троичной системах счисления, и демонстрация, что в этих случаях описанные алгоритмы реализуются достаточно простыми итеративными автоматами.

ИЗЛОЖЕНИЕ ОСНОВНОГО МАТЕРИАЛА

Исследователи, которые за 80 лет существования проблемы Коллатца пробовали ее решить, подразделяются на две большие группы: 1) пытающихся доказать истинность или ложность предположения Коллатца; 2) стремящихся доказать алгоритмическую неразрешимость данной проблемы.

Ложность гипотезы была бы доказана при условии нахождения такого натурального числа, которое, взятое в качестве первого члена, через какое-то коли-

чество шагов повторится. Тогда оно, очевидно, порождает бесконечную периодическую последовательность, не оканчивающуюся единицей. Если такое число существует, его можно найти, последовательно перебирая все натуральные числа. Ввиду того, что с увеличением первого члена последовательности в большинстве случаев возрастают ее длина и количество проделываемых операций, для построения последовательности Коллатца целесообразным является использование ЭВМ. Программа для ЭВМ на языке программирования высокого уровня достаточно проста. Ниже приведен ее листинг в псевдокоде:

```
function collatz(n)
if n = 1 then show n
else
  while n > 1
  show n
  if n is odd then
    set n = 3n + 1
  else
    set n = n / 2
  endif
  endwhile
endif
show n
```

Проверка правильности гипотезы проводится также с помощью распределенных расчетов как в зарубежных странах (проект, известный под названием « $3x+1@home$ », и его продолжение — проект «Collatz Conjecture»), так и в Украине группой «Українська команда розподілених обчислень» (интернет-адрес: <http://distributed.org.ua/>). По состоянию на январь 2011 года гипотеза была проверена для числа 2367363789863971985761 и всех меньших чисел [4]. На данное время число, опровергающее гипотезу Коллатца, не найдено. Его и не удастся найти, если гипотеза Коллатца верна. Доказано [6], что если опровергающее число есть, то длина порождаемой им последовательности имеет цикл длины не меньше 35400.

Гипотеза была бы опровергнута, если бы для некоторого натурального числа удалось доказать, что члены порождаемой им непериодической последовательности неограниченно возрастают. Практические работы показывают, что связь между первым членом последовательности и максимальным значением, которое достигается при ее построении, слабо поддается изучению. Это относится и к длине самой последовательности. На рис. 1 показан график максимальных значений M , достигаемых в процессе построения последовательности Коллатца, для первых 400 натуральных чисел. Анализируя его, можно заметить, что некоторые значения повторяются чаще других. В то же время сложно дать однозначный ответ, будет ли в процессе построения последовательности достигнуто некоторое максимальное значение (верхняя граница), после которого рост чисел прекратится, или последовательность будет неограниченной сверху.

На рис. 2 показан график, отображающий количество шагов, необходимых для построения последовательности.

Рассмотрим один из возможных вариантов бесконечного роста членов последовательности. Введем следующие обозначения: N — нечетное число-член последовательности, $Ч$ — четное число-член последовательности. Запишем вспомогательную последовательность, члены которой могут принимать лишь одно из двух значений: N или $Ч$ в зависимости от четности соответствующего члена последовательности Коллатца.

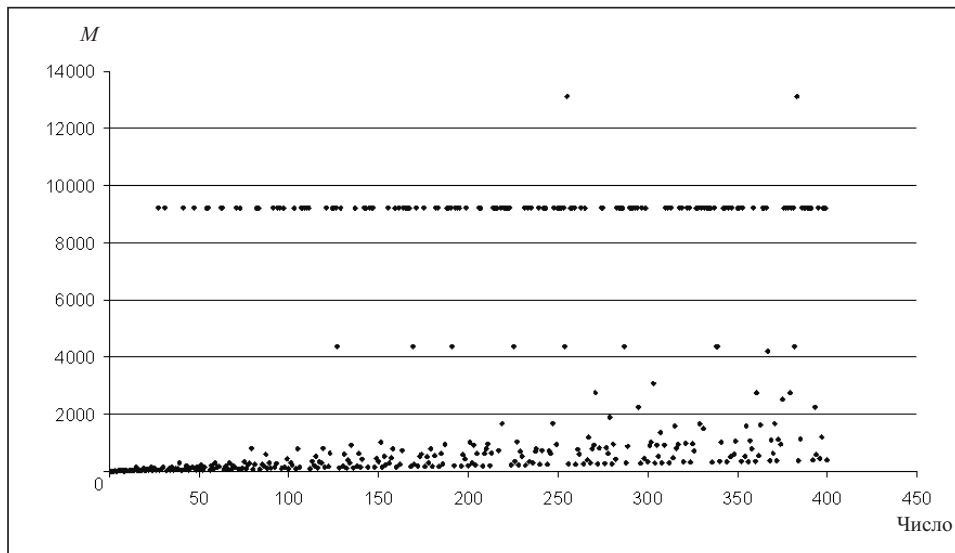


Рис. 1. График максимальных значений для первых 400 чисел

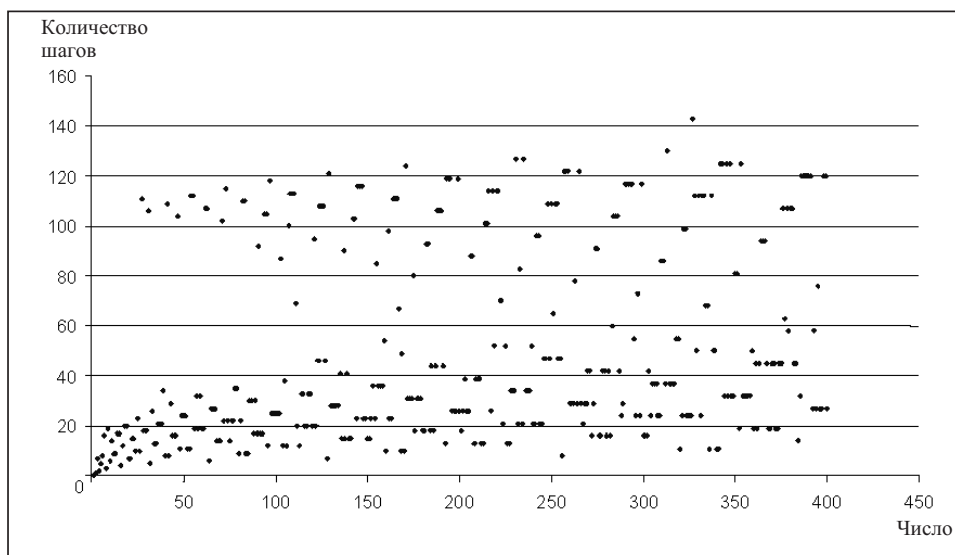


Рис. 2. График длин последовательности для первых 400 чисел

Например, для порожденной числом 17 рассмотренной выше последовательности $c = (17, 52, 26, 13, 40, 20, 10, 5, 16, 8, 4, 2, 1)$ существует вспомогательная последовательность c' : $c' = (\text{Н}, \text{Ч}, \text{Ч}, \text{Н}, \text{Ч}, \text{Ч}, \text{Ч}, \text{Н}, \text{Ч}, \text{Ч}, \text{Ч}, \text{Ч}, \text{Н})$. Пусть также имеем некоторое число $n = c_j$. Если оно нечетное, то следующим будет обязательно четное число $3n+1 = c_j + 1$ ($3n$ — нечетное в силу нечетности множителей). Тогда число $c_{j+2} = c_{j+1} / 2$ может быть как четным, так и нечетным. В первом случае $c_{j+3} < c_j$ (рис. 3,а), во втором $c_{j+3} > c_j$ (рис. 3,б).

Пусть, начиная с некоторого j , члены c последовательности c_{j+k} будут четными, если k — число четное, и нечетными, если k — нечетное ($k = 1, 2, 3, \dots$). Тогда получим чередование членов в $c' = (\dots, \text{Н}, \text{Ч}, \text{Н}, \text{Ч}, \text{Н}, \text{Ч}, \dots)$. Соединив c_j с c_{j+3} , а c_{j+3} с c_{j+5} и т.д., получим график монотонно возрастающей функции.

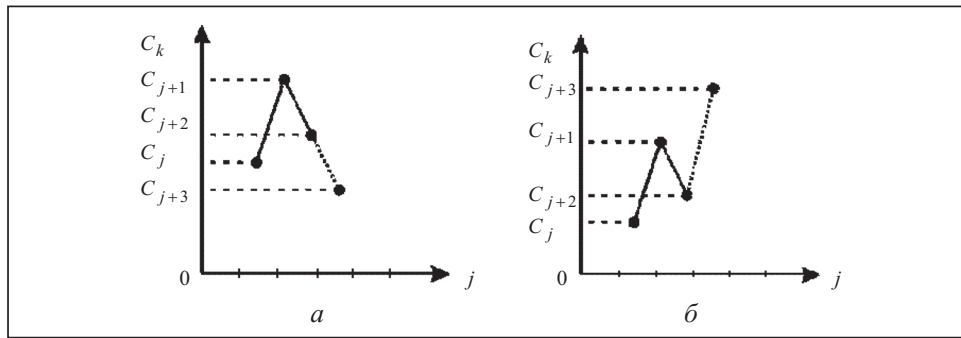


Рис. 3. График роста последовательности для четного (а) и нечетного (б) чисел

ОБРАТНАЯ ПОСТАНОВКА ЗАДАЧИ

Пусть все натуральные числа согласно правилам, предложенным Лотаром Коллатцем, сводятся к единице. Тогда они должны сформировать бесконечно растущее дерево, основой которого будет число 1, а вершинами — натуральные числа. Тогда, применяя алгоритм Хассе к числам, начиная с единицы, будут получены числа, бóльшие данного. Таким образом, в случае, когда некоторое число не может быть получено данным способом, оно не сможет достичь единицы в процессе формирования последовательности Коллатца. Доказательство обратной задачи даст общее решение проблемы. Но такой вывод является достаточно сложным по сравнению с прямым ходом в связи с возникновением неоднозначностей в вершинах вида $6k + 4$, $k = 0, 1, 2, \dots$, так как следующие за ними вершины будут иметь вид $2k + 1$ или $12k + 8$. Таким образом, при обходе дерева разветвление путей будет получено в вершинах вида $6k + 4$ (рис. 4).

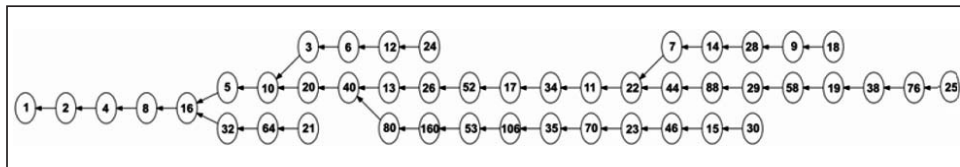


Рис. 4. Часть графа обратного хода

В связи с разветвлениями путей обхода графа и его бесконечным ростом исследование каждого пути можно проводить лишь до некоторого уровня. Очевидно, чем больше высота дерева, тем большее количество чисел им покрывается. Возникает вопрос: будут ли охвачены деревом все натуральные числа при достаточно большой его высоте?

При использовании обратного хода правила порождения новых элементов графа будут иметь вид

$$f(n) = 2n, \quad n \equiv 0, \quad (*)$$

$$f(n) = (n-1)/3, \quad n \equiv 1. \quad (**)$$

Гипотеза Коллатца будет доказана при следующих условиях.

1. Все нечетные числа будут получены по правилу (**), применяемому к вершинам вида $6k + 4$.
2. Вершины $6k + 4$ могут быть получены с применением правила (*).
3. Любое четное число может быть получено из меньших четных или нечетных чисел с применением к ним правила (*).

Отметим справедливость первого утверждения. Пусть в графе обратного хода существуют все вершины, соответствующие четным числам вида $Ч = 6K + 4$. Ими

по правилу (**) будут порождены вершины, соответствующие нечетным числам
$$H = \frac{Ч-1}{3} = \frac{6k+4-1}{3} = 2k+1.$$
 При этом $k = 0, 1, 2, \dots$ в каждом случае возрастает на единицу, а с учетом, что $H = 2k + 1$, получим все нечетные числа из четных чисел вида $Ч = 6k + 4$, $k = 0, 1, 2, \dots$

ПРЕДСТАВЛЕНИЕ ЧИСЕЛ ПОСЛЕДОВАТЕЛЬНОСТИ В ДВОИЧНОЙ СИСТЕМЕ

Рассмотрим алгоритм Коллатца в случае двоичного представления натуральных чисел. Такой подход к представлению является целесообразным и естественным для организации обработки чисел на ЭВМ. Тогда каждое натуральное число представляет строку, состоящую из нулей и единиц, которая начинается с единицы. Если число четное — строка заканчивается нулем, если число нечетное — единицей. При этом операция деления числа на два выполняется легко: удаляется последний нуль, если он существует, и длина строки уменьшается на единицу.

Операция умножения на три и добавление единицы для двоичных чисел несколько сложнее. Она может быть заменена операцией суммирования. При этом первым числом будет непосредственно член последовательности, к которому добавлена единица, а вторым — результат умножения члена последовательности на два (дописывается нуль в конце строки). Суммирование двоичных чисел выполняется простым правилом: $0+0=0$; $1+0=0+1=1$; $1+1=10$.

ПРЕДСТАВЛЕНИЕ ЧИСЕЛ ПОСЛЕДОВАТЕЛЬНОСТИ В ТРОИЧНОЙ СИСТЕМЕ

Число, записанное в троичной системе, представляет собой строку, которая не начинается нулем, а в других ее позициях расположено одно из значений: 0, 1 или 2. В этом случае легко выполняется операция $3n+1$: к записи числа справа дописывается единица. Однако деление числа на два в таком случае выполнить сложнее.

Чтобы распознать, какое число представляет собой строка: четное или нечетное, необходимо посчитать число единиц, содержащихся в ее записи. Если число четное, то и вся строка представляет четное число, в противном случае — нечетное. Если в строке нет единиц, то результатом деления данной строки на два будет строка, в которой все двойки заменены единицами, а нули оставлены без изменения. Если в строке четное число единиц $2k$ (только такие строки делятся на два), то они разбивают строку не более чем на $2k+1$ частей: от начала строки до первой единицы, от первой единицы до второй (включительно), от второй единицы до третьей и т.д. Отрезки, которые начинаются и заканчиваются единицами, будем называть массивами первого рода, остальные отрезки — массивами второго рода. Массивов второго рода может и не существовать, но если в строке $2k$ единиц, то числу массивов первого рода всегда соответствует число $2k$.

Каждый массив, если его рассматривать как отдельную строку, будет числом четным. Поделить строку на два — значит поделить на два каждый из массивов и записать результаты деления в порядке следования массивов. Рассмотрим деление на два всех массивов первого рода. В этом случае первую единицу массива необходимо заменить на нуль, последнюю — на два, а все нули между ними — на единицы, оставляя двойки в записи без изменений на прежних позициях. Пусть, например, массив первого рода имеет вид 1022001. Тогда при делении на два он будет иметь вид 0122112. В справедливости данного правила можно убедиться, исходя из следующего: все значения между крайними единицами в массиве первого рода (при их наличии) представляют 0 или 2. Значит, эта часть массива делится точно на два так же, как и массив второго рода, — двойки заме-

няются единицами, а нули остаются без изменений. Рассмотрим случай, когда в массиве между единицами нет других цифр — он будет иметь вид 11. Тогда он представляет число $3+1=4$ и при делении на два составляет число 2 (в троичном представлении 02; это представление будет иметь место для массивов, которые в строке не являются первыми; если строка начинается с массива 11, то первый нуль опускается). Теперь уже легко убедиться в справедливости правила в общем случае. Пусть массив первого рода занимает в строке позиции от $m+p$ до m (считая справа налево). Тогда он будет представлять сумму чисел, где только два числа: старший разряд 3^{m+p} и младший 3^m являются степенями тройки, а все другие разряды — числами вида 3^i или $2 \cdot 3^i$ ($i=1, \dots, m+1, \dots, m+p-1$). Разделить на два такое число, значит разделить на два сумму чисел $3^{m+p} + 3^m$, разделить на два число, которое является суммой разрядов между крайними единицами (это число четное и результат его деления — замена 2 на 1), и сложить эти две суммы:

$$\begin{aligned}(3^{m+p} + 3^m) &= 3^m (3^p + 1) = 3^m (3^p + 3^0) = 3^m (3^{p-1} (2+1) + 3^0) = \\ &= 2 \cdot 3^{m+p-1} + 3^{m+p-1} + 3^m = 2 \cdot \sum_1^{p+m-1} 3^i + 2 \cdot 3^0.\end{aligned}$$

После деления этого числа на два получим сумму степеней 3 от $m+p-1$ до $m+1$, к которой добавлено число 2. Вместе с суммой, которая получена от деления на два массива, находящегося между единицами, это и дает представление числа, полученного по описанному выше правилу деления массива первого рода на два.

Пусть имеется число 3^k . В троичной записи оно представляется как

$$3^k = 1 \cdot 3^k + 0 \cdot 3^{k-1} + 0 \cdot 3^{k-2} + \dots + 0 \cdot 3^1 + 0 \cdot 3^0$$

или

$$3^k = 2 \cdot 3^{k-1} + 2 \cdot 3^{k-2} + \dots + 2 \cdot 3^1 + 2 \cdot 3^0 + 1.$$

Таким образом, имеет место равенство

$$3^k = 2 \cdot \sum_0^{k-1} 3^i + 1 = 2 \cdot \sum_0^{k-1} 3^i + 3^0.$$

Рассмотрим теперь сумму старшего и младшего разрядов:

$$3^{m+p} + 3^m = 3^m (3^p + 1) = 3^m (3^{p-1} (2+1) + 3^0) = 2 \cdot 3^{m+p-1} + 3^{m+p-1} + 3^m.$$

Распишем правую часть равенства:

$$\begin{aligned}2 \cdot 3^{m+p-1} &= 2 \cdot (2 \cdot \sum_0^{m+p-2} 3^i + 3^0) = 2 \cdot 2 \cdot \sum_0^{m+p-2} 3^i + 2 \cdot 3^0, \\ 3^{m+p-1} &= 2 \cdot \sum_0^{m+p-2} 3^i + 3^0 = 2 \cdot \sum_0^{m+p-2} 3^i + 3^0, \\ 3^m &= 2 \cdot \sum_0^{m-1} 3^i + 3^0.\end{aligned}$$

Просуммировав, получим

$$2 \cdot 2 \cdot \sum_0^{m+p-2} 3^i + 2 \cdot 3^0 + 2 \cdot \sum_0^{m+p-2} 3^i + 3^0 + 2 \cdot \sum_0^{m-1} 3^i + 3^0.$$

После деления на 2 имеем

$$3 \cdot \sum_0^{m+p-2} 3^i + \sum_0^{m-1} 3^i + 2 \cdot 3^0.$$

РЕАЛИЗАЦИЯ АЛГОРИТМА ОДНОМЕРНЫМ ИТЕРАТИВНЫМ АВТОМАТОМ

Итеративный автомат, реализующий описанный алгоритм, легко построить. Это одномерный массив идентичных конечных автоматов (ячеек), объединенных между собой (рис. 5). Он имеет начало, но вправо — бесконечен.

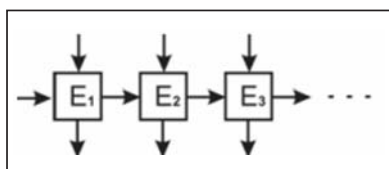


Рис. 5. Общий вид одномерной итеративной сети (для работы с двоичным представлением числа)

Ячейка должна иметь два регистра: верхний и нижний и несколько состояний, выполняющих служебную роль. Заданное число — первый член последовательности Коллатца — поразрядно записывается в соответствующие верхние разряды ячеек автомата, конец записи фиксируется специальным сигналом ячейки (например, звездочкой). Если левее звездочки записан нуль, она сдвигается вправо, пока не достигнет единицы. Если таким образом

звездочка дойдет до первой ячейки, то процесс останавливается.

В случае, когда единица находится не в первой ячейке, сигнал звездочки переписывает значение верхнего регистра данной ячейки в нижний регистр ячейки, находящейся левее данной ячейки и посылает сигнал «перенос» в последнюю ячейку записи. После этого в каждой ячейке суммируются значения верхнего и нижнего регистров и значение переноса, поступающее в данную ячейку из ячейки, находящейся правее. Значение суммы записывается в верхний регистр, а значение переноса поступает в ячейку слева. Таким образом, когда перенос достигнет первой ячейки, в верхних регистрах ячеек записывается следующий член последовательности Коллатца.

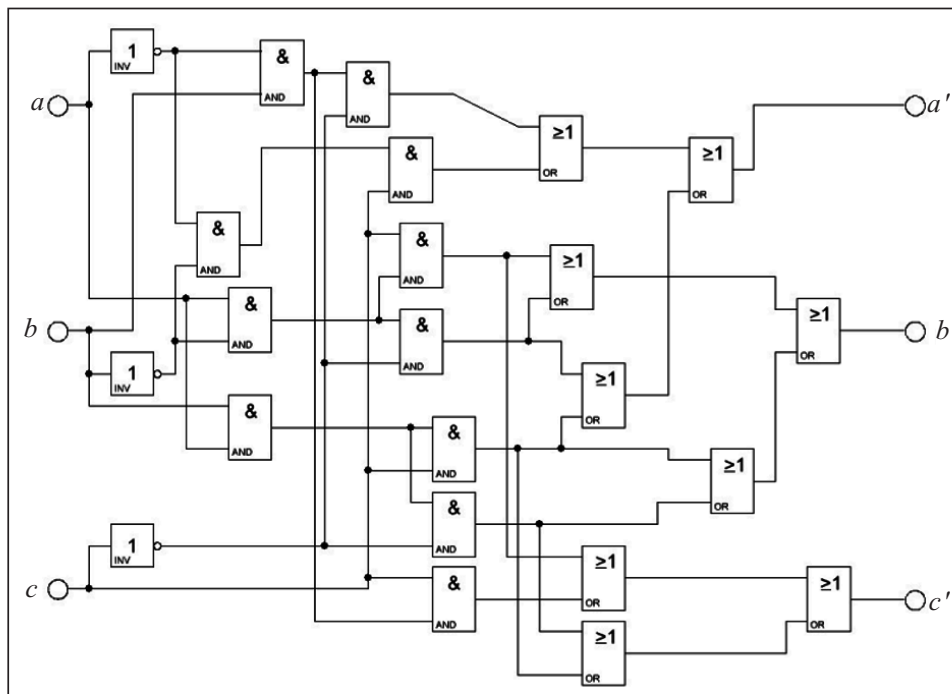


Рис. 6. Логическая схема ячейки итеративного автомата

На рис. 6 изображена логическая схема ячейки итеративного автомата. При этом используются следующие логические элементы: И (AND), ИЛИ (OR), НЕ (INV). Табл. 1 определяет результат функционирования итеративного автомата. При этом будем считать, что число подается справа налево.

Таблица 1

Значение верхнего регистра (<i>a</i>)	Значение нижнего регистра (<i>b</i>)	Значение указателя переноса (<i>c</i>) для текущей ячейки	Результат суммирования в верхнем регистре (<i>a'</i>)	Значение нижнего регистра следующей ячейки (<i>b</i>)	Значение указателя переноса для следующей ячейки (<i>c'</i>)
0	0	0	0	0	0
0	0	1	1	0	0
0	1	0	1	0	0
0	1	1	0	0	1
1	0	0	1	1	0
1	0	1	0	1	1
1	1	0	0	1	1
1	1	1	1	1	1

Булевы функции, построенные по данным таблицы, имеют следующий вид:

$$a' = \bar{a} \wedge \bar{b} \wedge c \vee \bar{a} \wedge b \wedge \bar{c} \vee a \wedge \bar{b} \wedge \bar{c} \vee a \wedge b \wedge c,$$

$$b' = a \wedge \bar{b} \wedge \bar{c} \vee a \wedge \bar{b} \wedge c \vee a \wedge b \wedge \bar{c} \vee a \wedge b \wedge c,$$

$$c' = \bar{a} \wedge b \wedge c \vee a \wedge \bar{b} \wedge c \vee a \wedge b \wedge \bar{c} \vee a \wedge b \wedge c.$$

РЕАЛИЗАЦИЯ АЛГОРИТМА ДВУМЕРНЫМ ИТЕРАТИВНЫМ АВТОМАТОМ

Перейдем к построению итеративной сети, являющейся двумерной, однонаправленной с возможностью бесконечного роста вправо и вниз. Работа конечных автоматов будет осуществляться следующим образом: на вертикальный вход *i*-го элемента подается *i*-й символ строки, соответствующий числу в троичной системе. Поскольку в зависимости от массива выполняются разные действия над одним и тем же символом, на горизонтальный вход подается значение маркера массива первого рода. Работу будем начинать по правилам обработки массивов второго рода. При фиксировании ячейкой первой единицы массива первого рода маркер массива изменяется — нуль заменяется единицей, которая передается следующему элементу сети. На вертикальный выход сети подается результат преобразования входного сигнала (разряда числа). С этого момента работу может начинать соответствующий автомат, расположенный на нижнем уровне. В случае, когда число заканчивается открытым массивом первого рода (например, 1020120102), рождается (*n*+1)-й автомат, на выход которого подается сигнал 2.

В табл. 2 приведены значения сигналов элемента итеративной сети (для случая троичной записи числа). Текущее состояние ячейки указывает на тип массива, к которому относится данный разряд.

Таблица 2

Значение на входе элемента	Значение маркера массива на входе	Значение на выходе элемента	Значение маркера массива на выходе
0	0	0	0
1	0	0	1
2	0	1	0
–	0	–	0
0	1	1	1
1	1	2	0
2	1	2	1

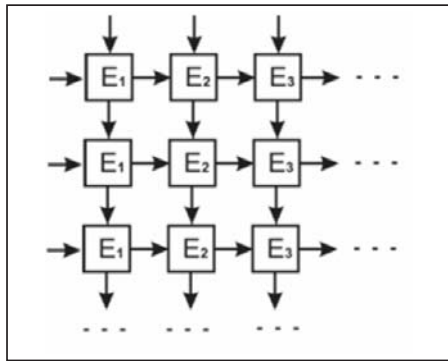


Рис. 7. Общий вид двумерной итеративной сети

Если массив первого рода, то текущим состоянием будет 1, иначе — 0.

Каждый элемент итеративной сети работает с отдельным символом. Дополнительный символ, обозначенный знаком – (минус), соответствует пустому символу. Общий вид итеративной сети, построенной из соответствующих элементов, изображен на рис. 7.

ЗАКЛЮЧЕНИЕ

В статье описаны и приведены схемы автоматных реализаций процесса порождения последовательности Коллатца для случаев, когда числа заданы в двоичном и троичном представлениях. При этом автоматы выполняют ограниченное количество логических операций над разрядами чисел. Важным для дальнейшего исследования является вопрос оценки быстродействия рассмотренных итеративных сетей по сравнению со стандартными подходами к решению проблемы Коллатца на ЭВМ.

СПИСОК ЛИТЕРАТУРЫ

1. Gardner M. Mathematical games // Scientific American. — 1972. — **226**. — P. 114–117.
2. Lagarias J. C. The $3x + 1$ problem: An annotated bibliography. I (1963–1999). — <http://arxiv.org/abs/math.NT/03092240608208>.
3. Lagarias J. C. The $3x + 1$ problem: An annotated bibliography. II (2000–2009). — <http://arxiv.org/abs/math.NT/0608208>.
4. Collatz conjecture. Collatz best results. — http://boinc.thesonntags.com/collatz/highest_steps.php.
5. Kurtz S. A., Simon J. The undecidability of the generalized Collatz problem // Proc. of the 4th International Conference on Theory and Applications of Models of Computation, TAMC 2007, Shanghai, China, May 2007.
6. Garner L. E. On the Collatz $3n + 1$ algorithm // Proc. of the American Mathematical Society. — 1981. — **82**, N 1. — P. 19–22.
7. Хейес Б. Взлеты и падения чисел-градин // В мире науки (Scientific American). — 1984. — № 3. — С. 102–107.

Поступила 25.01.2011