

М. В. Любичев

(Харьков)

НАЗЕМНЫЕ СООРУЖЕНИЯ НА ПОСЕЛЕНИИ ЧЕРНЯХОВСКОЙ КУЛЬТУРЫ ВОЙТЕНКИ (по материалам раскопок 2004—2009 гг.)

В статье впервые вводятся в научный оборот наземные глинобитные сооружения участка «А» поселения черняховской культуры Войтенки I. Дается классификация наземных сооружений памятника. Там присутствуют глинобитные (участок «А») и столбовые (участок «В») сооружения. Наземные глинобитные сооружения имеют аналогии на поселениях черняховской культуры в различных регионах ее ареала. Столбовые сооружения известны значительно в меньшей степени.

Ключевые слова: черняховская культура, археологический комплекс, очаг, сооружение, глинобитные конструкции.

Археологический комплекс позднееримского времени — начала эпохи Великого переселения народов Войтенки I, исследуется Германно-Славянской археологической экспедицией Харьковского национального университета имени В.Н. Каразина с 2004 г. Комплекс, состоящий из поселения на трех участках («А», «Б», «В») и прилегающего к участку «В» могильника, находится на южном склоне мокрой балки, на маленькой реке днепровской системы шестого порядка [Ljubicev, 2006, S. 271—272] (рис. 1, 2). В научный оборот уже вошли некоторые постройки различных типов (столбовые наземные, углубленные, полуземлянки) из участков «А» и «В» поселения [Любичев, 2006; 2008а, рис. 7—10, 12—19; с. 258—260, 266—267; 2008б, рис. 3—8, с. 47].

Настоящая публикация вводит в научный оборот наземные глинобитные сооружения с участка «А» поселения и предоставляет классификацию наземных сооружений всего поселения.

Очаг 1 на участке «А» был исследован на площади траншеи для проверки некоторых магнитных аномалий съемки 2005 г. «Очаг 2»

находился в раскопе 2006 г. С 2007 г. участок «А» поселения исследуется сплошной площадью при помощи парцелл — квадратов со стороной 20 м (400 м² каждая парцелла), что позволяет, значительно улучшить качество фиксации наземных сооружений.

НАЗЕМНЫЕ ГЛИНОБИТНЫЕ ПОСТРОЙКИ УЧАСТКА «А»

Очаг 1 имел овальную форму в плане (1,4 × 1,1 м). Его основание находилось на уровне 0,7 м. Высота очага составляла 0,35—0,40 м (рис. 3, 1, 2). В конструкции зафиксированы следующие слои: 1) основание из глины и вмазанных фрагментов гончарной, в основном, кухонной (91 %) и в меньшем количестве, столовой керамики; 2) слой пережженного грунта (толщина 0,05 м); 3) слой обожженной глины с вмазанными фрагментами подобной керамики (толщина 0,15 м). По стенкам траншеи возле очага наблюдалась дисперсия мелких кусков глиняной обмазки [Любичев, Мызгин, Варачева, 2006, с. 11—13].

«Очаг 2» — скопление из кусков обожженной глины, донца лепного горшка, костей животных, имевшее в плане размеры 65,5 × 63,5 см (рис. 3, 3, 4). Слой обожженной глины имел толщину 3,0—3,5 см. Один из кусков обожженной глины имел форму кирпича. Верхний и нижний уровень залегания — 0,52 и 0,65/0,68 м. По стенке траншеи наблюдалась дисперсия мелких кусков глиняной обмазки [Любичев, Мызгин, Варачева, 2007, с. 17—18].

Сооружение 3 длинными стенами было вытянуто по линии запад-восток, параллельно краю балки и течению реки. Длина этих стен 7,0 и 6,5 м. Прослежено три перпендикулярных

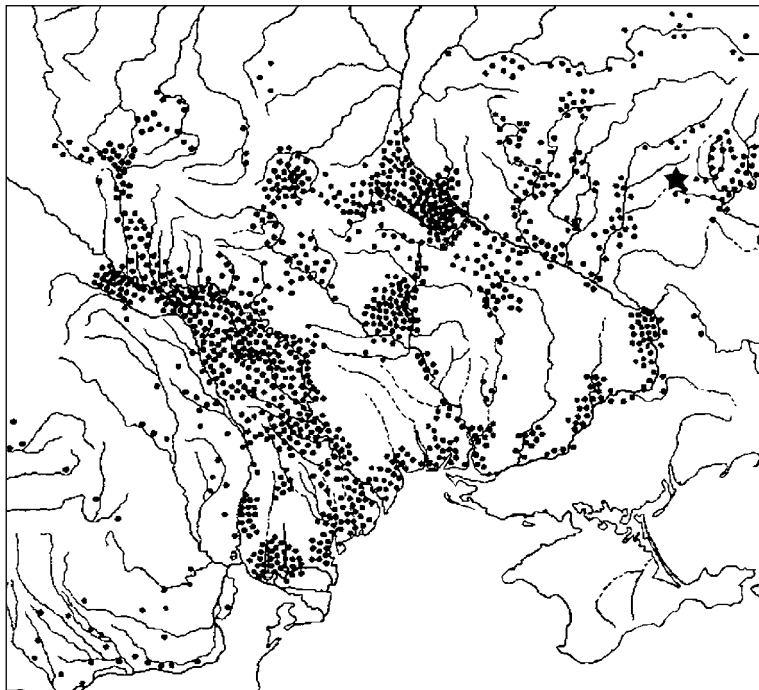


Рис. 1. Положение археологического комплекса Войтенки 1 в ареале черняховской культуры (нанесено по карте: [Гей, 1993, рис. 23])

малых стены: одна — внешняя западная и две, делящих постройку на три помещения. Длина каждой из них составляет в среднем 2,8—2,9 м (рис. 4). В обломке находились фрагменты керамики, в том числе и лепной. Среди завала стены обнаружен глиняный шарик с заглаженной поверхностью диаметром 3,5 см. Верхний и нижний уровни залегания обломки — 0,36/0,4 и 1,0/1,05 м. Площадь завала обломки — около 68 м². Восточную часть жилища проследить не удалось, отдельные остатки стен находились на расстоянии 8—9 м от западной стены [Любичев, Мызгин, Варачева, 2008, с. 22—23].

Сооружение 5 представляет собой площадку из обожженной глины серого цвета с вмазанными фрагментами гончарных сосудов. Она вытя-

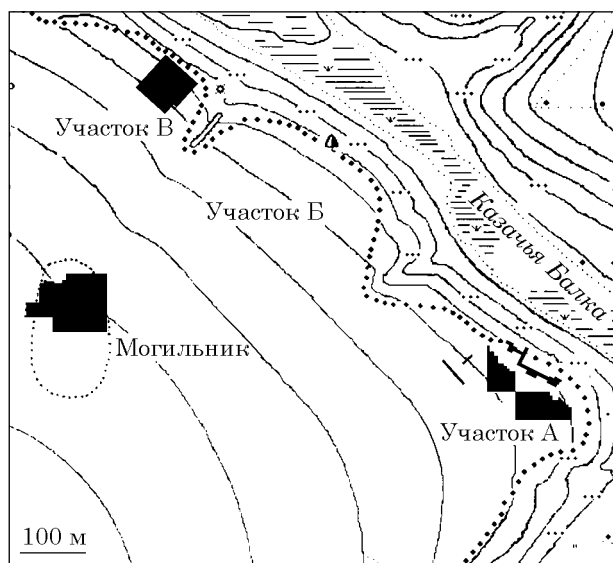


Рис. 2. Составные части археологического комплекса Войтенки 1

нута по линии юго-запад — северо-восток на 3,4 м, имеет размеры по линиям север-юг и запад-восток соответственно 2,0 и 3,0 м и площадь около 6 м² (рис. 4; 5, 1, 2). Верхний и нижний уровни залегания — 0,35 и 0,68/0,72 м. Вокруг наблюдалась дисперсия мелких кусков глиняной обломки [Любичев, Мызгин, Варачева, 2008, с. 27].

Сооружение 6 — площадка со сторонами по линии север—юг 1,1 м и линии запад—восток 1,15 м, площадью около 1,3 м². Выполнена из обожженной глины серого цвета с вмазанными крупными фрагментами гончарных сосудов (рис. 4; 5, 3, 4). Верхний и нижний уровни залегания соответственно 0,36/0,38 и

0,4/0,45 м. Вокруг наблюдалась дисперсия мелких кусков глиняной обломки [Любичев, Мызгин, Варачева, 2008, с. 27—28].

Сооружение 8 — вытянутая по линии юго-запад — северо-восток на 2,3 м площадка из обожженной глины серого цвета со сторонами по линии север—юг 1,3 м и запад—восток 2,3 м площадью около 3,0 м² с вмазанными фрагментами гончарных сосудов, кусками песчаника (рис. 4; 6, 1, 2). Основу для вымостки составили фрагменты двух гончарных сосудов: 1) округлобокого горшка больших размеров с шероховатой поверхностью серого цвета и орнаментом на плече в виде двух горизонтальных линий, а также одной волнистой между ними; 2) горшка больших размеров («зерновик», «шифос») с шероховатой поверхностью серого цвета. На площадке находились куски глиняной обломки и угли. Верхний и нижний уровни залегания — соответственно 0,31/0,33 и 0,55/0,62 м. Вокруг сооружения наблюдалась дисперсия из мелких кусков обломки и углей [Любичев, Мызгин, Варачева, 2008, с. 29—30].

Сооружение 9 — овальная в плане площадка размерами по линии север—юг 0,8 и запад—восток 0,4 м, площадью около 1,0 м² из обожженной глины серого цвета с вмазанными фрагментами гончарных сосудов (рис. 4; 6, 3, 4). Под слоем керамики находился фрагмент глиняного биконического пряслица. Верхний и нижний уровни залегания сооружения — соответственно 0,37 и 0,8/0,85 м [Любичев, Мызгин, Варачева, 2008, с. 30].

Сооружение 13 — компактное скопление глиняной обломки прямоугольной формы размерами 0,7 × 0,46 м, толщиной 0,1 м. В плане вытянуто по направлению север—юг. Верхний и нижний уровни залегания сооружения со-

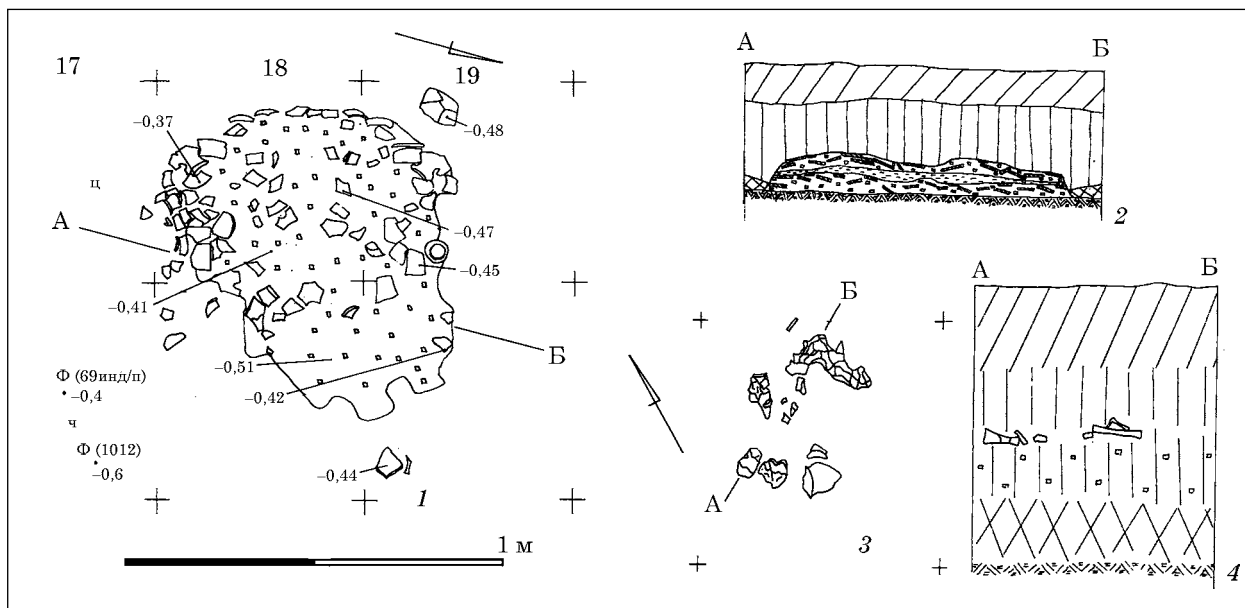


Рис. 3. Поселение Войтенки 1. Участок «А». Очаг 1 (1, 2), «очаг 2» (3, 4)

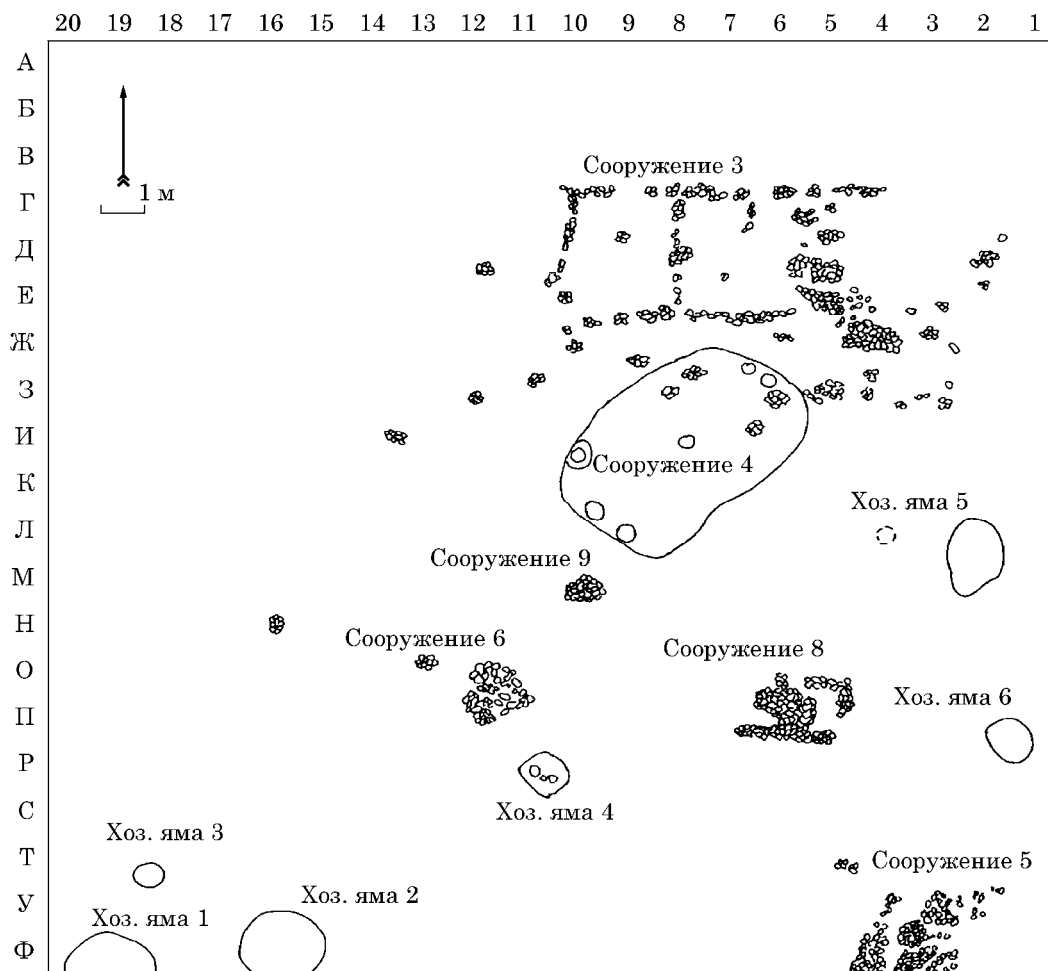


Рис. 4. Поселение Войтенки 1. Участок «А». Парцелла «А» с наземными сооружениями 3, 5, 6, 8

ответственно 0,56 и 0,66 м (рис. 7; 8, 1, 2). Под скоплением находилось несколько фрагментов гончарных горшков, отдельные куски обмазки. Над сооружением прослежена дисперсия мелких кусков глиняной обмазки. Вероятно, с этой

частью сооружения связано скопление глиняной обмазки округлой формы в плане (0,1 × 0,13 м) толщиной 8 см, находящееся в 1,2 м к северо-западу от сооружения (рис. 7; 8, 1, 2). Верхний и нижний уровни залегания этого

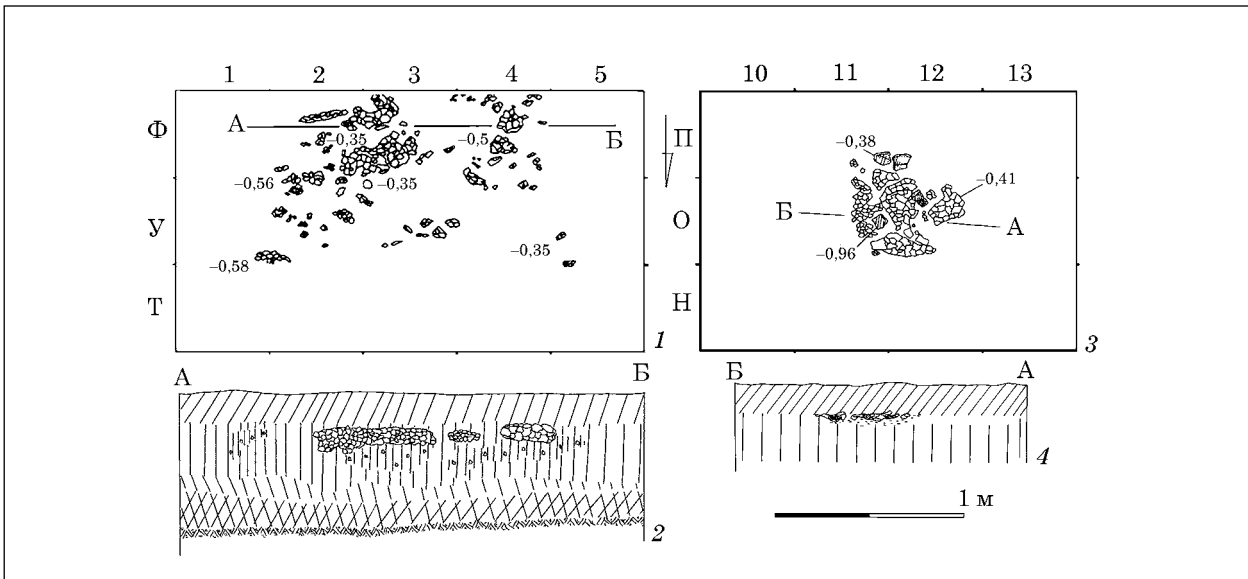


Рис. 5. Поселение Войтенки 1. Участок «А». Сооружения 5 (1, 2), 6 (3, 4)

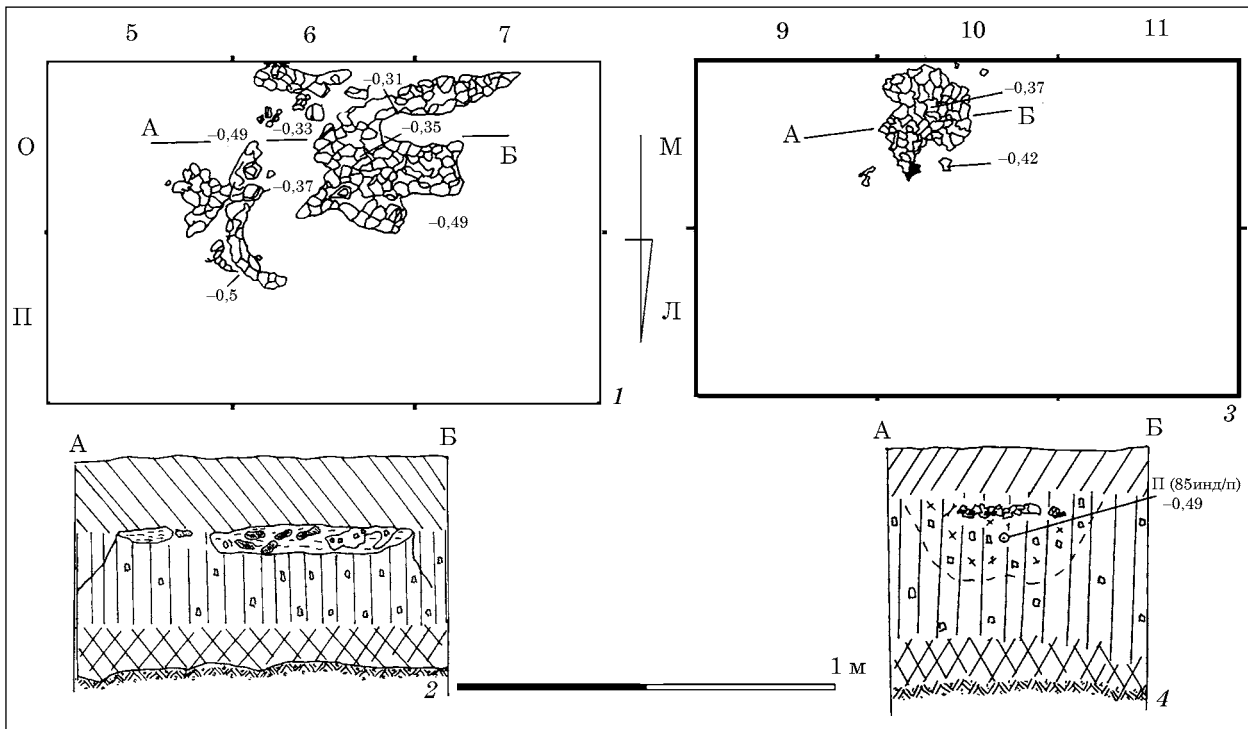


Рис. 6. Поселение Войтенки 1. Участок «А». Сооружения 8 (1, 2), 9 (3, 4)

объекта — 0,46 и 0,54 м. Под скоплением находились угли и мелкие куски обмазки [Любичев, Мызгин, Варачева, 2009, с. 24—25].

Сооружение 15 (рис. 7; 8, 3, 4) — компактное скопление обожженной глины прямоугольной формы в плане (0,5 × 0,8 м) с вмазанными фрагментами венчиков и стенок двух гончарных сосудов (уровень 0,54—0,58 м) толщиной 15 см. Вытянуто по оси запад—восток. Верхний и нижний уровни залегания сооружения соответственно 0,53 и 0,68 м. В слое над объектом наблюдалась дисперсия обмазки, зафиксированы угли [Любичев, Мызгин, Варачева, 2009, с. 25—26].

Сооружение 18 — площадка из обожженной глины подпрямоугольной формы (0,5 × 1,1 м) с вмазанными в нее фрагментами стенок гончарных сосудов (рис. 7; 9, 1, 2). Вытянута в направлении север—юг. Верхний и нижний уровни залегания сооружения — 0,39 и 0,6 м. Площадка состояла из нескольких слоев: 1) плотная обожженная глина серого цвета (1,5 см); 2) фрагменты стенок гончарных сосудов (0,5 см); 3) прокаленная глина оранжевого цвета (4 см); 4) глина оранжевого цвета (2 см); 5) непережженная глина темно-серого цвета (1,5 см). В южной части сооружения зафиксировано скопление непере-

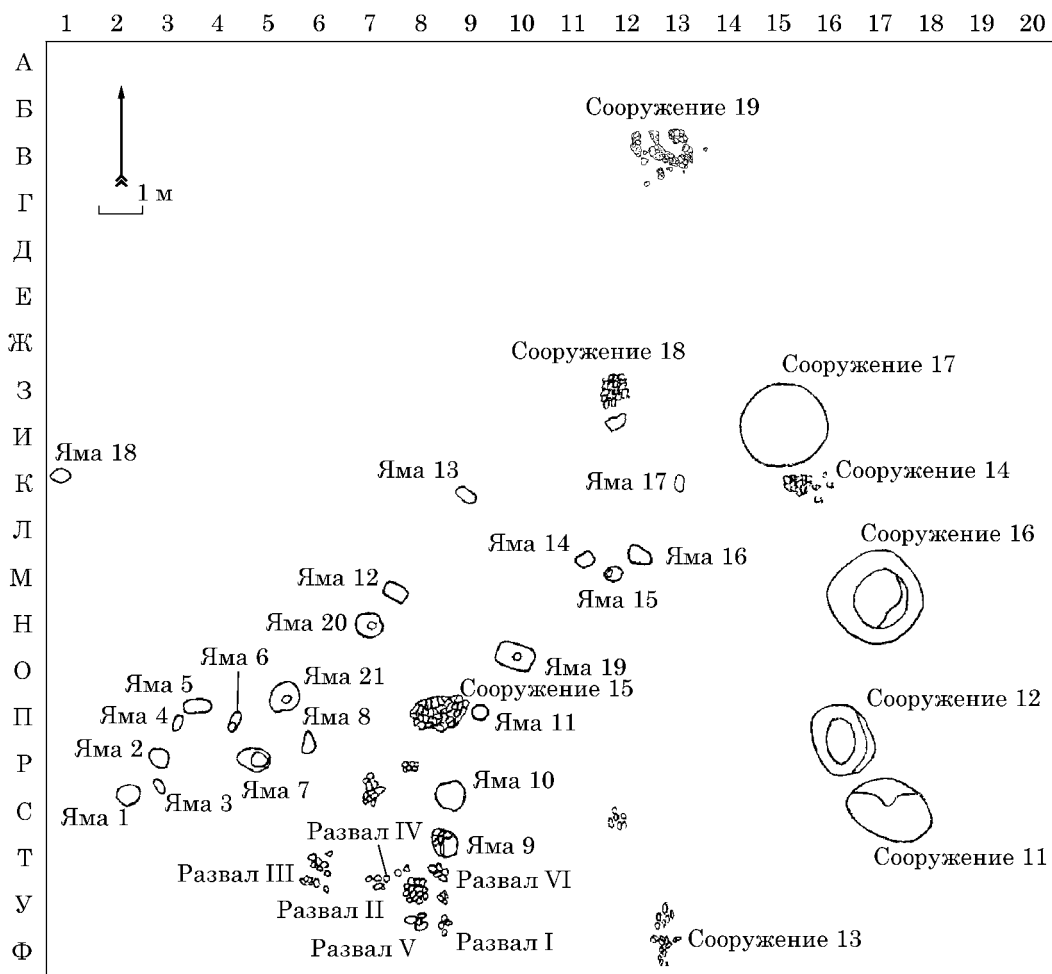


Рис. 7. Поселение Войтенки 1. Участок «А». Парцелла «Д» с остатками наземных сооружений 13, 15, 18, 19. Сооружение 14 представляет собой остатки перекрытия углубленного сооружения (ямы) 17

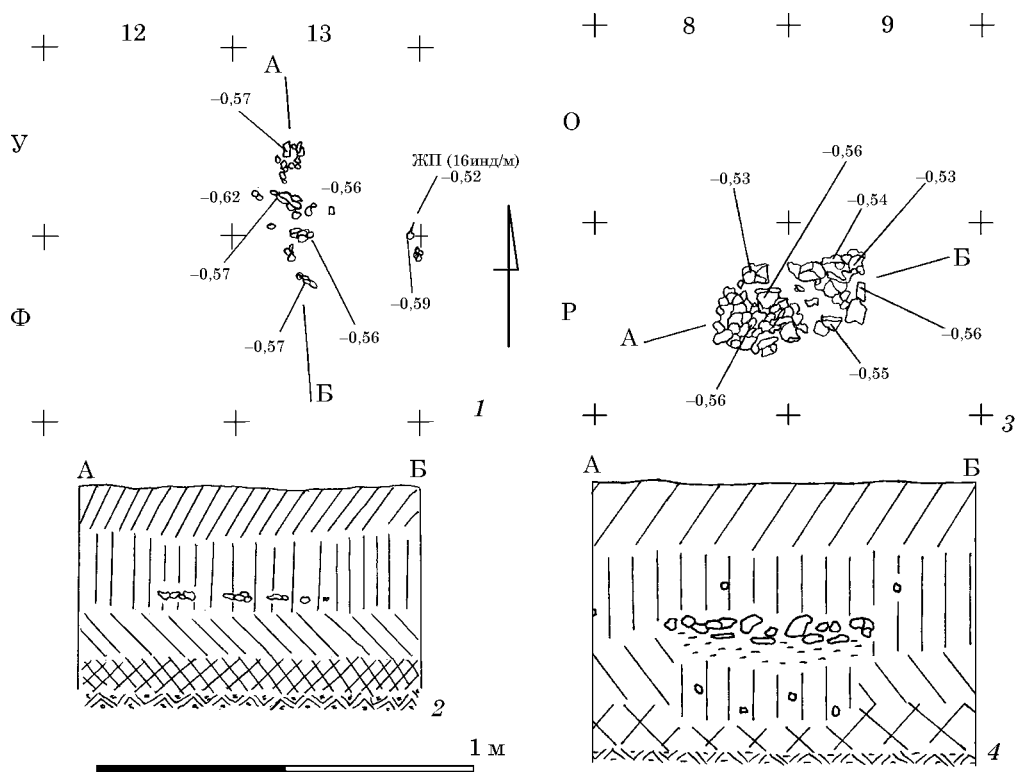


Рис. 8. Поселение Войтенки 1. Участок «А». Сооружения 13 (1, 2), 15 (3, 4)

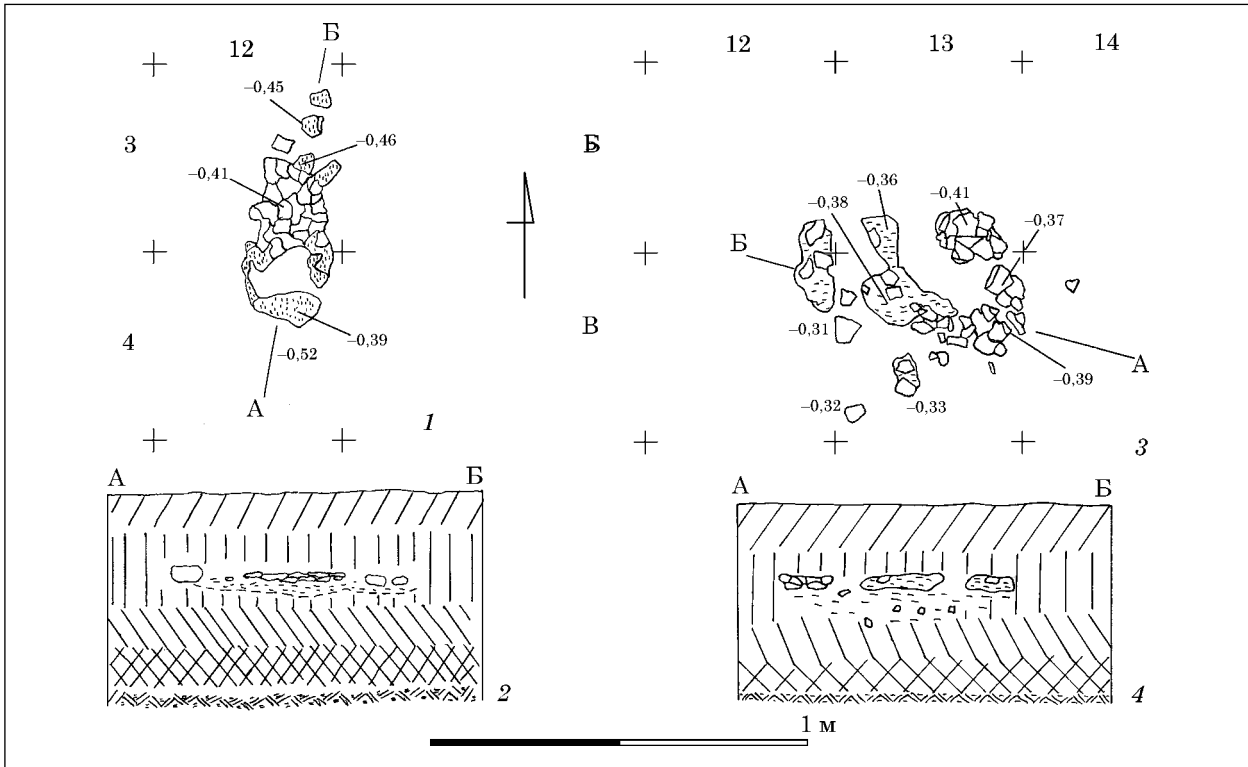


Рис. 9. Поселение Войтенки 1. Участок «А». Сооружения 18 (1, 2), 19 (3, 4)

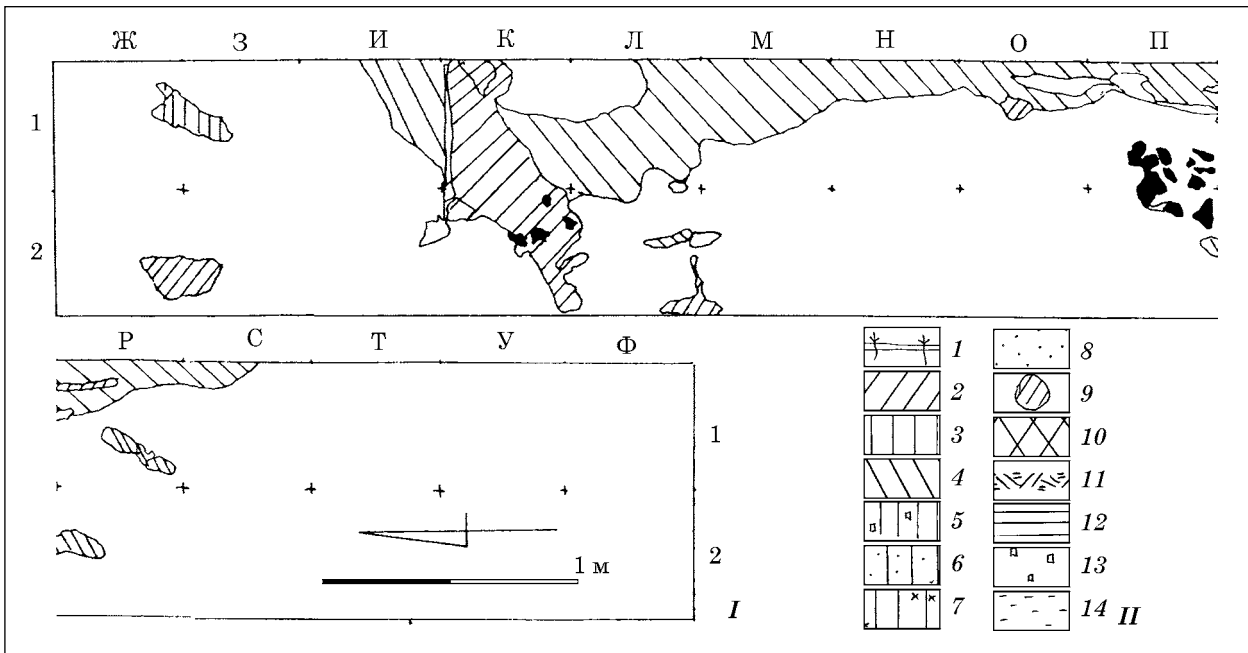


Рис. 10. Поселение Войтенки 1. Участок «А». Остатки сооружения 20 на площади парцеллы «В» (I). Условные обозначения (II): 1 — дерн, 2 — пахота, 3 — нетронутый чернозем, 4 — светлеющий чернозем (сероватый), 5 — чернозем с вкраплениями глины, обломки, 6 — чернозем с вкраплениями песка, 7 — чернозем с вкраплениями угля, 8 — песок, 9 — кровоины, 10 — предматерик, 11 — материк (глина), 12 — заполнение объекта, 13 — пережженная глина, 14 — пережженная земля

женной глины светло-желтого цвета размера $0,15 \times 0,2$ м и толщиной 7 см. В слое под сооружением находились мелкие куски обломки, угли [Любичев, Мызгин, Варачева, 2009, с. 29].

Сооружение 19 — глиняная площадка прямоугольной формы ($1,1 \times 1,18$ м) толщиной

0,35 м из необожженной глины с вмазанными частями крупного гончарного сосуда-«хранилища» («зерновика»). Она вытянута в направлении запад—восток. Верхний и нижний уровни залегания сооружения соответственно 0,31 и 0,56 м (рис. 7; 9, 3, 4). Площадка являлась

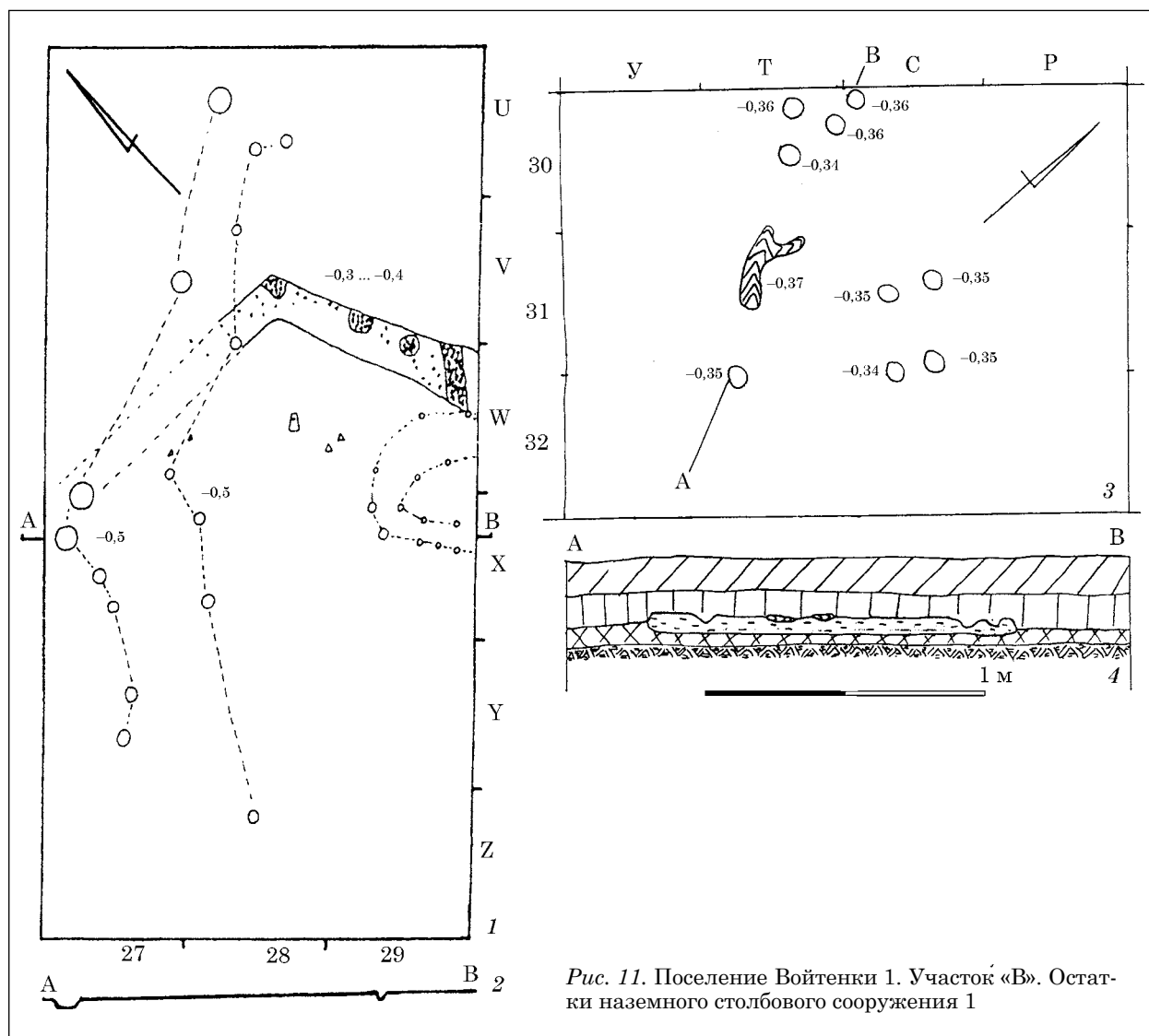


Рис. 11. Поселение Войтенки 1. Участок «В». Остатки наземного столбового сооружения 1

многослойной и состояла из прослоек: прокаленной глины оранжевого цвета (6 см); фрагментов сосуда (1 см); прослойки глины светлорыжевого цвета (4 см); прослойки чернозема с дисперсией пережженной и материковой глины и обмазки. В западной части находилось скопление непережженной глины светло-желтого цвета размерами 0,25 × 0,5 м и мощностью 10 см [Любичев, Мызгин, Варачева, 2009, с. 29].

Сооружение 20 — пятно дисперсии из мелких кусков глиняной обмазки, отдельных фрагментов гончарной керамики длиной около 8,1 м и шириной на разных участках 0,3/1,0/2,0 м от стенки парцеллы на площади нескольких квадратов на уровне 0,23—0,34 м (рис. 10, 1) [Любичев, Мызгин, Варачева, 2010, с. 24].

Сооружение 22 — часть стены, вытянутая вдоль линии северо-запад — юго-восток. Ее длина 0,68 м, ширина 0,2/0,25/0,4 м. Верхний и нижний уровни залегания соответственно 0,27 и 0,37 м [Любичев, Мызгин, Варачева, 2010, с. 9].

НАЗЕМНЫЕ СТОЛБОВЫЕ ПОСТРОЙКИ УЧАСТКА «В»

Сооружение 1 зафиксировано на глубине 0,3—0,4 м от современного уровня. Толщина слоя пережженного грунта, древесины, углей составила 0,4—0,25 м. На глубине 0,5 м зафиксированы пятна столбовых ямок постройки. По их расположению возможно проследить контуры некоторых частей сооружения (рис. 11, 1). На уровне этих столбовых ямок находилась исключительно гончарная кухонная и столовая керамика [Любичев, 2006, рис. 7]. Найдены пирамидальное грузило ткацкого станка, патинированный фрагмент придонной части толстостенного стеклянного кубка светло-зеленого стекла с орнаментом в виде пропильфованных вплотную друг к другу многоугольников, а также фрагмент спинки двучленной бронзовой подвязной фасетированной фибулы [Любичев, 2006, рис. 8]. Вероятно частью этого же сооружения являлись находящиеся рядом девять столбовых ямок и часть плахи (рис. 11, 3, 4) [Любичев, Мызгин, Варачева, 2006, с. 24].

КЛАССИФИКАЦИИ И ИНТЕРПРЕТАЦИЯ ОСТАТКОВ СООРУЖЕНИЙ

Наземные сооружения являются неотъемлемой составной частью построек черняховской культуры в самых различных частях ее огромного ареала [Гей, 1993, с. 132; Магомедов, 2001, с. 21—22; Журко, 1988; 1994а]. Обычно исследователи подразделяют их на наземные глинобитные и каменные [Гей, 1993, с.132—133]. Гораздо менее четко выделены «постройки, которые разрушились иным путем... следы столбов в земле не видны ... от которых находят очаг, скопления керамики, костей и другие вещи, но истинные размеры зданий установить трудно» [Магомедов, 2001, с. 21]. Здесь речь идет о наземных столбовых сооружениях — Pfostenhäusern. В днепро-донецкой лесостепи в число наземных сооружений на черняховских поселениях традиционно включаются лишь наземные глинобитные постройки [Журко, 1994, с. 37,40; 1988, с. 86].

На поселении Войтенки 1 пока обнаружены остатки лишь двух типов наземных сооружений: 1) столбовые (Pfostenhäusern), к которым относится сооружение 1 на участке «В»; 2) глинобитные (Holz-Lehm-Häuser), к остаткам и частям которых принадлежат очаг 1, «очаг 2», сооружения 3, 5, 6, 8, 9, 13, 15, 18, 19, 20, 22 на участке «А».

Поверхность поселения Войтенки неоднократно подвергалась глубокой вспашке до уровня 0,3/0,35 м, которая привела к уничтожению остатков наземных глинобитных сооружений, как единого целого. Верхний уровень этих остатков колеблется от 0,23 до 0,53 м, а нижний уровень — от 0,34 до 1,05 м. Сохранились лишь их отдельные части, вызывающие затруднения в их определении. Очаг 1 (рис. 3, 1, 2) не вызывает сомнения в его определении: конструкцию отличает многослойность, наличие пережженных прослоек, достаточная высота (0,35—0,4 м). Наличие дисперсии мелких кусков глиняной обмазки вокруг него свидетельствует в пользу того, что он был частью конструкции наземного глинобитного сооружения, а не отдельным «выносным очагом». Многослойность глиняных конструкций, следы огня, наличие углей, использование прослоек из фрагментов керамики свидетельствует в пользу того, что такие конструкции (сооружения 5, 6, 8, 9, 5, 19) являлись очагами в наземных глинобитных постройках (рис. 5; 6; 8, 3, 4; 9, 3, 4). Сооружения 6 и 9 — вероятнее всего остатки одного комплекса, ибо расстояние между ними составляет 1,3 м (рис. 4).

«Очаг 2» (рис. 3, 3, 4), сооружения 20, 22 (рис. 8, 1, 2; 10, 1) являются частями стен глинобитных сооружений.

Лишь остатки сооружения 3 позволяют представить контуры одного из наземных глинобит-

ных построек участка «А». Размеры сохранившихся частей продольных и поперечных стен (соответственно 7,0 и 6,5 м), наличие внутренних стены-перегородки позволяет говорить о сооружении 3, как об остатках «длинного дома», признаками которого является площадь 70—120 м², стены-перегородки, две камеры (одна из них — с очагом) [Воляник, 1980, с. 41—42]. К ним были, бесспорно, отнесены глинобитные постройки с ареала черняховской культуры западнее Днестра из поселений Ягнятин, Леськи, Лепесовка, Викнины Великие, Костянец [Воляник, 1980, с. 54]. Постройка из Кантемировка восточнее Днестра, трактуемая как двухкамерная [Махно, 1952, с. 234, рис. 2], по длине внешних стен и отсутствию внутренней стены — перегородки была удалена из этого списка [Воляник, 1980, с. 47]. Теперь в качестве аналогии сооружению 3, как остаткам «длинного дома» возможно привести наземное глинобитное двухчастное жилище из Артюховки, имевшее длину 14,5 и ширину 6,5 м [Романова, 1989, с. 59].

Обращает на себя внимание то обстоятельство, что ни в одном случае при исследовании стен глинобитных сооружений на участке «А» поселения, в том числе в сооружении 3, не удалось проследить ямок для столбов, несших каркас глиняных стен. Например, на поселении Будешты они были зафиксированы в глинобитных конструкциях 1, 2, 3 раскопа 1973 г. [Vornic, 2006, Fig. 48], вблизи завалов глины от сооружений 1 раскопа 4 [Vornic, 2006, Fig. 6], в самом завале глиняной обмазки в конструкции 2 раскопа 7 [Vornic, 2006, Fig. 14], но не зафиксированы под завалом глиняной обмазки сооружения 3 раскопа 12 и сооружения 7 раскопа 18 [Vornic, 2006, Fig. 31; 38]. Очевидно, это зависит от трудности фиксации ямок в черноземном слое, глубины залегания остатков сооружений на каждом конкретном памятнике и особенностей конструкции каждой глинобитной постройки.

На участке «А» поселения Войтенки 1 черняховский горизонт с присущими ему глинобитными конструкциями в комплексе с гончарной керамикой различных форм, подвязными фибулами серии Гороховский Б, пряжками серий Гороховский Б, В, Г, Д, Е, «воинскими» фибулами, фрагментами толстостенных фасетированных стеклянных сосудов и фрагментами светлоглиняных амфор Шелов F находится над предчерняховским «горизонтом Боромля» (с полужемлянками, подавляющим преобладанием лепных форм в керамическом комплексе, подвязными лучковыми фибулами Альмгрена 157 и фибулами группы VII O. Альмгрена, фрагментами светлоглиняных амфор Шелов D). Незначительным остаткам наземных глинобитных сооружений сопутствует большое количество черняховских материалов в слое. Эти материалы попадали в полужемлянки предшеству-

ющего горизонта. На участке «А» заполнение полуземлянок (сооружения 2/2, 4), погибших от пожара, отличается наличием пережженного чернозема яркого оранжевого цвета. Заполнение черняховской углубленной постройки (сооружение 2/1) перекрывающей полуземлянку предчерняховского горизонта (сооружение 2/2) четко выделяется по цвету и набору артефактов [Любичев, 2008а, с. 260, рис. 14; 15; 16, 1—3; 17].

В этой связи интерес вызывает оценка ситуации на эпонимном поселении с предчерняховским и черняховским горизонтами Боромля 2, верхний слой которого также был сильно поврежден. Там заполнение полуземлянок не выделяется специфическим цветом пережженного грунта. В их заполнении в разном соотношении находилась как лепная, так и гончарная керамика. Особенно много последней (90—100 %) содержалось в полуземлянках № 2, 4, 9, ямах № 1—10, отнесенных к последнему — третьему периоду [Некрасова, 2006, с. 95]. В слое над полуземлянками находились глинобитные «рабочие площадки», частично их перекрывающие (над постройками 6, 10) [Некрасова, 2006, рис. 27, 2; 36, 1; 37, 1; 37, 12, 14—18; 8, 1]. Проведение аналогий с участком «А» поселения Войтенки 1 позволяет утверждать, что «рабочие площадки» — не что иное, как остатки наземных глинобитных конструкций, остатки «жилых построек третьего периода». К тому же там обнаружены и очаги (№ 2, 3, 4) этих сооружений [Некрасова, 2006, рис. 36, 1; 37, 1]. Вот чем объясняется обилие артефактов черняховского горизонта на поселении как в Боромле, так и в Войтенках при отсутствии остатков наземных глинобитных сооружений в виде мощных завалов стен с «читаемым» контуром по их периметру.

Наземные столбовые конструкции без использования глиняной обмазки существуют не как традиция, а как исключение на предшествующих в этом регионе позднеримско-раннекиевских поселениях (соответственно типа Картамышево 2 — Терновка 2 и Шишино 5 — Шмырево) [Обломский, 1991, с. 42] и на поселениях предчерняховского горизонта Боромля (там пока известна лишь постройка 6 из Букреевки 2) [Сымонович, 1990, с. 89, рис. 1; Любичев, 2008в]. Не ясно к какому именно этапу существования двухгоризонтного селища позднеримского времени Головино 1 относится наземная постройка, со столбовыми ямами по периметру и центральным столбом [Обломский, 2001—2002, с. 32—33, рис. 3]. В то же время возведение Pfostenhäusern было устойчивой традицией в Свободной Германии, начиная с доримского железного века [Trier, 1969, Taf. 13, b, c, f; 23, a; Schuster, 2004, S. 241; 2006]. Там на поселениях такие постройки часто составляли ядро двора, к которому относились и углубленные постройки [Schuster, 2004, S. 241]. Стол-

бовые постройки известны и восточнее Одера, на территории современной Польши [Schuster, 2004, S. 244—245].

Таким образом, материалы исследования участков поселения Войтенки 1 дополняют базу данных, в том числе для изучения строительных традиций носителей черняховской культуры в регионе днепро-донецкой лесостепи. Их анализ способствует развитию методики использования информационного потенциала черняховских поселений с остатками наземных конструкций различных типов.

Воляник В.К. К вопросу о «больших домах» в черняховской культуре // Русь и славяне. — К., 1980. — С. 41—55.

Гей О.А. Черняховская культура // Славяне и их соседи в конце I тысячелетия до н.э. — первой половине I тысячелетия н.э. — М., 1993. — С. 123—170.

Журко А.И. О соотношении наземных и углубленных жилищ черняховской культуры // Тр. V МКАС. — 1988. — Т. 4. — С. 85—87.

Журко А.И. Типология и соотношение жилых сооружений племен черняховской культуры // РА. — 1994. — № 2. — С. 37—41.

Любичев М.В. О постройках на селище черняховской культуры Войтенки (по материалам раскопок 2004—2005 гг.) // АЛЛУ. — 2006. — № 2. — С. 79—89.

Любичев М.В. Об этнокультурных процессах позднеримского времени в зоне днепро-донецкой лесостепи (в свете исследований археологического комплекса Войтенки) // Лесная и лесостепная зоны Восточной Европы в эпохи римских влияний и Великого переселения народов. — Тула, 2008а. — С. 257—290.

Любичев М.В. Киево-черняховские контакты ступеней C_{1b}—C₂ на территории днепро-донецкой лесостепи в свете выделения «горизонта Боромля» // Germania-Sarmatia. Древности Центральной и Восточной Европы эпохи римского влияния и переселения народов. — Калининград, 2008б. — С. 44—67.

Любичев М.В. Домостроительство на памятниках горизонта Боромля // ВХНУ. — Харків, 2008в. — № 816. — Історія: Вип. 40. — С. 38—49.

Любичев М.В., Мызгин К.В., Варачева К.Г. Отчет о работе Германо-Славянской археологической экспедиции Харьковского национального университета имени В.Н. Каразина в 2005 г. / НА ИА НАН Украины. — Харьков, 2006.

Любичев М.В., Мызгин К.В., Варачева К.Г. Отчет о работе Германо-Славянской археологической экспедиции Харьковского национального университета имени В.Н. Каразина в 2006 г. / НА ИА НАН Украины. — Харьков, 2007.

Любичев М.В., Мызгин К.В., Варачева К.Г. Отчет о работе Германо-Славянской археологической экспедиции Харьковского национального университета имени В.Н. Каразина в 2007 г. / НА ИА НАН Украины. — Харьков, 2008.

Любичев М.В., Мызгин К.В., Варачева К.Г. Отчет о работе Германо-Славянской археологической экспедиции Харьковского национального университета имени В.Н. Каразина в 2008 г. / НА ИА НАН Украины. — Харьков, 2009.

Любичев М.В., Мызгин К.В., Варачева К.Г. Отчет о работе Германо-Славянской археологической экспедиции Харьковского национального университета

- имени В.Н. Каразина в 2009 г. / НА ИА НАН Украины. — Харьков, 2010.
- Магомедов Б.В. Черняховская культура. Проблема этноса. — Lublin, 2001. — 276 с.
- Махно С.В. Кантемирівське поселення та могильник культури полів поховань // АП УРСР. — 1952. — Т. 3. — С. 231—241.
- Некрасова А.Н. Памятники черняховской культуры Днепровского Левобережья // Готы и Рим. — К., 2006. — С. 87—200.
- Обломский А.М. Этнические процессы на водоразделе Днепра и Дона в I—V вв. н. э. — Москва; Сумы, 1991.
- Обломский А.М. Новый черняховский памятник на территории России // Stratum plus. — 2001—2002. — № 5. — С. 27—52.
- Романова Г.А. Черняховские поселения у с. Артюховка // Проблемы археологии Сумщины. — Сумы, 1989. — С. 58—60.
- Сымонович Э.А. Букреевка 2 — селище второй четверти I тыс. н. э. возле Курска // МИАДЛ. — Курск, 1990. — С. 78—110.
- Ljubičev M. Vojtenki 1 — eine Siedlung der Černjachov-Kultur in der Nordostukraine // Eurasia Antiqua. — 2006. — Bd. 12. — S. 271—288.
- Schuster J. Eine kaiserzeitliche bis völkerwanderungszeitliche Siedlung in der Uckermark // Berliner Archäologische Forschungen. — 2004. — Bd. 1.
- Schuster J. Wohn- und Wohnstallhaus // Reallexikon der Germanischen Altertumskunde. — 2006. — Bd. 34. — S. 190—198.
- Trier B. Das Haus im Nordwesten der Germania Libera. — Münster, 1969.
- Vornic V. Aezarea și necropola de tip Sântana de Mureș-Černjachov de la Budești. — Chișinău, 2006.

М. В. Любичев

**НАЗЕМНІ СПОРУДИ НА ПОСЕЛЕННІ
ЧЕРНЯХІВСЬКОЇ КУЛЬТУРИ
ВОЙТЕНКИ (за матеріалами
розкопок 2004—2009 рр.)**

У статті вперше вводяться в науковий обіг наземні глинобитні споруди ділянки «А» поселення черняхівської культури Войтенки 1. Дається класифікація наземних споруд пам'ятника. Там присутні глинобитні (ділянка «А») і стовпові (ділянка «В») споруди. Наземні глинобитні споруди мають аналогії на поселеннях черняхівської культури в різних регіонах її ареалу. Стовпові споруди відомі значно у меншій мірі.

M. V. Ljubichev

**ABOVE-GROUND BUILDING
CONSTRUCTIONS ON THE
«VOYTENKI 1» SETTLEMENT OF THE
CHERNYAKHOV ARCHAEOLOGICAL
CULTURE (according the excavations
recordings 2004—2009)**

The article concerns with above-ground dwellings on the «Vojtenki 1» settlement of the Chernyakhov archaeological culture. The settlement is a part of an archaeological assemblage of the Late Roman and Migration Periods. On the area «A» of the settlement remains of surface-wattle-and-daub building constructions such as fragments of walls and hearths. The building 3 belongs to the rests of «a long house» with three rooms, and walls about 9 m long. Remains of a building with pillars were investigated in the area «B».