

## Электродинамика регулярной композитной среды с решетками пластин из магнитоэлектрических и контрастных материалов

В. Б. Казанский, В. Р. Туз

*Харьковский национальный университет имени В. Н. Каразина,  
Украина, 61077, г. Харьков, пл. Свободы, 4*

*Статья поступила в редакцию 23 мая 2007 г.*

Исследованы электромагнитные поля ограниченной и полубесконечной последовательности одинаковых четырехслойных неоднородностей. Неоднородность образована разными однородными изотропными слоями и частыми периодическими решетками бесконечных пластин прямоугольного поперечного сечения как из магнитоэлектрических, так и контрастных (серебро, кварц) материалов, в том числе с отрицательной диэлектрической проницаемостью. Решетки рассматриваются как однородные анизотропные слои с тензорами эффективных диэлектрической и магнитной проницаемостей. Задача дифракции решалась методами теории цепей и матричных функций.

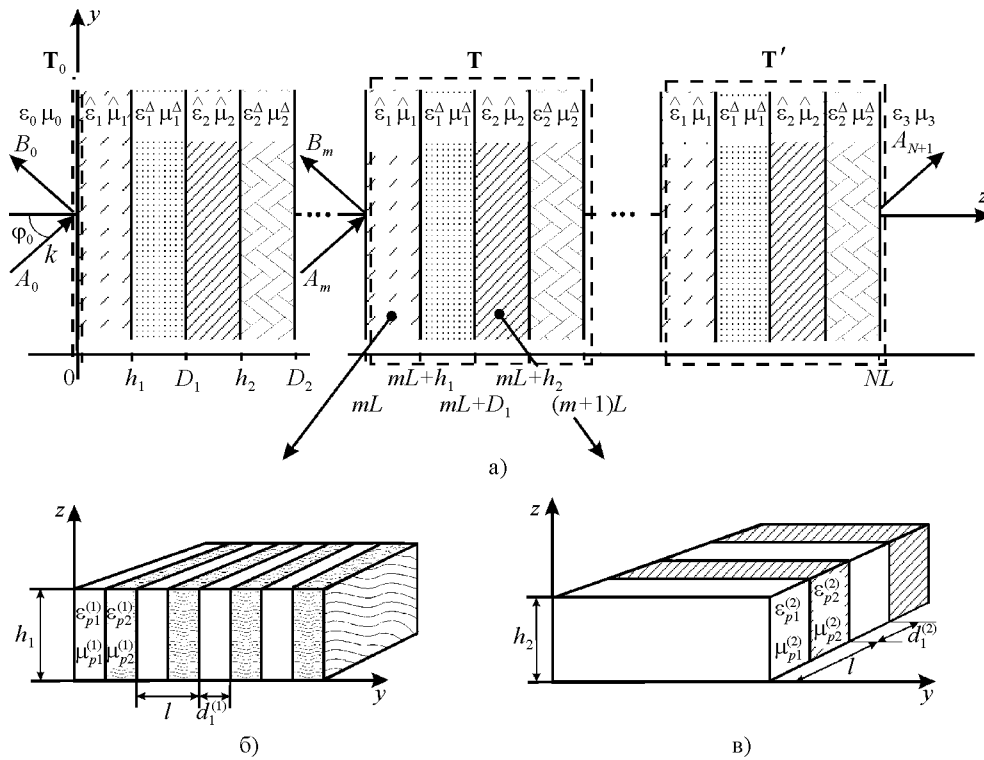
Определены свойства зон квазипрозрачности (квазизапираия), динамика полосового и резонансного прохождения волн на параметрических зависимостях коэффициентов рассеяния полей разной поляризации, тензор эффективной диэлектрической проницаемости мелкослоистой структуры. Выявлены особенности формирования отраженного поля в оптическом диапазоне частот структурой, образованной последовательностью решеток сверхтонких пластин из контрастных материалов, в частности, их корреляция в частотных диапазонах, которые отличаются разным сочетанием знаков компонент тензора эффективной диэлектрической проницаемости. Доказана возможность использования таких систем для поляризационной селекции как в широкой полосе частот, так и в режиме сверхдобротного частотного и углового резонансов.

### 1. Введение

Исследуется ограниченная и полубесконечная последовательность попарно чередующихся разных изотропных однородных слоев и частых периодических решеток из бесконечных магнитоэлектрических или металлодиэлектрических брусьев прямоугольного поперечного сечения с их одинаковой или ортогональной ориентацией (рис. 1). Такая структура является обобщающей моделью устройств управления электромагнитными полями, а именно: многозвенных частотных, угловых фильтров,

фазосдвигающих и поглощающих систем, поляризаторов в закрытых и открытых линиях передачи СВЧ и оптического диапазонов [1-5]. Увеличение числа варьируемых параметров открывает перспективу разработки новых приборов с улучшенными эксплуатационными характеристиками, совмещенными и расширенными функциональными возможностями.

В приложениях, как правило, используют решетки с периодом  $l$  намного меньше длины волны ( $\varepsilon = l/\lambda \ll 1$ ), что позволяет построить аналитическую теорию дифракции волн на указанных последовательностях.



**Рис. 1.** Исследуемая ограниченная периодическая последовательность (а) и решетки базового элемента (б, в)

В настоящей работе развивается обобщающий метод, основанный на электродинамическом сопоставлении решеток (или произвольного гетерогенного слоя с регулярной структурой включений) и слоя из однородной анизотропной среды, описываемой тензорами эффективной диэлектрической и магнитной проницаемостей [6-9].

## 2. Постановка задачи

Исследуемая структура из  $N$  периодов и система координат представлены на рис. 1. Решетки имеют одинаковый период  $l$  но разную высоту  $h_j$ , ширину пластин  $d_j$  ( $l = d_1^{(j)} + d_2^{(j)}$ ,  $\theta_j = d_1^{(j)}/l$ ) и материальные параметры  $\epsilon_{p1}^{(j)}$ ,  $\mu_{p1}^{(j)}$ ,  $\epsilon_{p2}^{(j)}$ ,  $\mu_{p2}^{(j)}$  (рис. 1, б, в). Однородные изотропные слои толщиной  $D_j$  имеют проницаемости  $\epsilon_j^\Delta$ ,  $\mu_j^\Delta$ . Период (базовый элемент (БЭ)) ограниченной последовательности равен

$L = L_1 + L_2 = h_1 + D_1 + h_2 + D_2$ . Окружающие полупространства  $z \leq 0$ ,  $z \geq NL$  однородны, изотропны и характеризуются проницаемостями  $\epsilon_0, \mu_0$  и  $\epsilon_3, \mu_3$  соответственно.

Следуя [6-9], сопоставим электродинамические свойства решеток и слоев такой же высоты из однородного анизотропного диэлектрика. Диагональные тензоры эффективной диэлектрической проницаемости  $\hat{\epsilon}_j = \text{Diag}(\epsilon_{xj}, \epsilon_{yj}, \epsilon_{zj})$  первой (рис. 1, б) и второй (рис. 1, в) решеток соответственно равны:

$$\begin{aligned} \epsilon_{x1} = \epsilon_{z1} &= \theta_1 \epsilon_{p1}^{(1)} + (1 - \theta_1) \epsilon_{p2}^{(1)}, \\ \epsilon_{y1} &= \epsilon_{p1}^{(1)} \epsilon_{p2}^{(1)} / [\epsilon_{p1}^{(1)} (1 - \theta_1) + \epsilon_{p2}^{(1)} \theta_1], \\ \epsilon_{y2} = \epsilon_{z2} &= \theta_2 \epsilon_{p1}^{(2)} + (1 - \theta_2) \epsilon_{p2}^{(2)}, \\ \epsilon_{x2} &= \epsilon_{p1}^{(2)} \epsilon_{p2}^{(2)} / [\epsilon_{p1}^{(2)} (1 - \theta_2) + \epsilon_{p2}^{(2)} \theta_2]. \end{aligned} \tag{1}$$

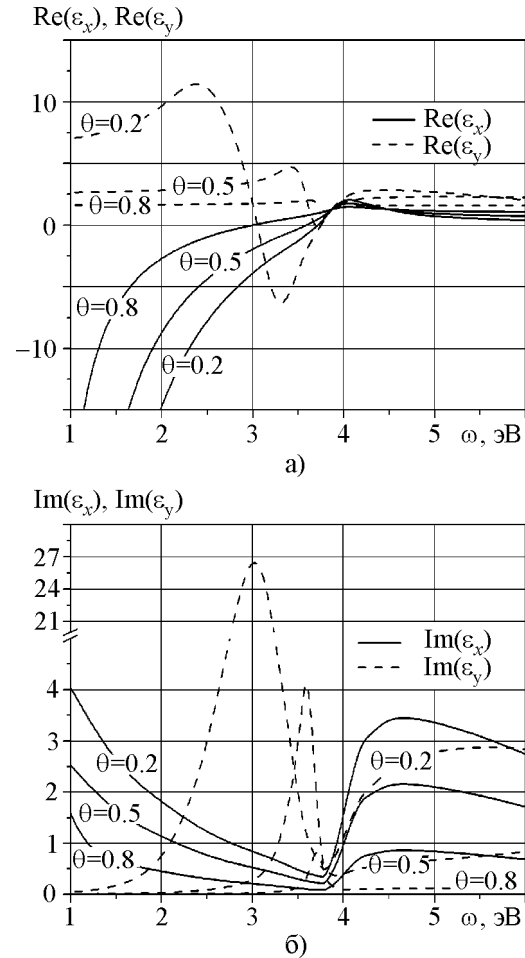
Диагональный тензор эффективной магнитной проницаемости  $\hat{\mu}_j = \text{Diag}(\mu_{xj}, \mu_{yj}, \mu_{zj})$  получается из (1) заменой  $\epsilon$  на  $\mu$ . Погрешность такого отождествления может быть оценена по сопоставлению с полями рассеяния, определенными из строгого решения задачи дифракции волн на одиночной решетке из брусьев [7, 10, 11]. В общем случае рассматриваются тензоры диэлектрической и магнитной проницаемости, зависящие от частоты:  $\hat{\epsilon}_j(\omega) = \epsilon'_j(\omega) + i\epsilon''_j(\omega)$ ,  $\hat{\mu}_j(\omega) = \mu'_j(\omega) + i\mu''_j(\omega)$ .

В среде с частотной зависимостью комплексной диэлектрической проницаемости вида  $\epsilon(\omega) = \epsilon - \omega_p^2/\omega^2$ , где  $\omega_p$  – плазменная частота [9], возможны режимы как распространения ( $\epsilon(\omega) > 0$ ), так и затухания ( $\epsilon(\omega) < 0$ ) волн. Решетка пластин из указанного материала имеет особые свойства тензора эффективной диэлектрической проницаемости в оптическом диапазоне. В настоящей работе в качестве примера рассмотрены решетки, образованные пластинами из контрастных материалов (серебра и кварца) [12], при частотах, на которых серебро имеет отрицательное значение диэлектрической проницаемости.

На рис. 2 представлены рассчитанные по данным [13] частотные зависимости компонент тензора эффективной диэлектрической проницаемости  $\hat{\epsilon}_1$  для разных значений  $\theta_1$ . Компоненты тензора второй решетки  $\hat{\epsilon}_2$  также определяются из рис. 2 с заменой  $\epsilon_{x1}, \epsilon_{y1}$  на  $\epsilon_{y2}, \epsilon_{x2}$  соответственно. Заметим, что существует частотный диапазон  $\omega = 3 \div 4$  эВ ( $f = 725 \div 967$  ТГц), в котором вещественные части всех компонент тензора  $\hat{\epsilon}_j$  могут быть отрицательны. Отметим также, что максимальное затухание  $\text{Im}(\epsilon_y) > 0$  наблюдается в области частот, в которой  $\text{Re}(\epsilon_y)$  становится отрицательной.

### 3. Поля рассеяния последовательности из $N$ периодов

Выбранная модель решеток позволяет определить электродинамические свойства их последовательности через решение задачи дифракции на ограниченной периоди-



**Рис. 2.** Частотная зависимость компонент тензора эффективной диэлектрической проницаемости слоя эквивалентного решетке, состоящей из пластин серебра и кварца

ческой последовательности (ОПП) попарно чередующихся двух разных изотропных и анизотропных слоев (рис 1, а). Из области  $z \leq 0$  под углом  $\phi_0$  к оси  $z$  падает плоская монохроматическая ( $\exp(-i\omega t)$ ) волна перпендикулярной ( $\vec{E}^\perp \parallel \vec{x}_0$ ) или параллельной ( $\vec{H}^\parallel \parallel \vec{x}_0$ ) поляризации ( $E$ - и  $H$ -волна). Поля вне структуры ( $z \leq 0, z \geq NL$ ), записываются в виде (здесь и далее множитель  $\exp[-i(\omega t - k_y y)]$  опущен):

$$\begin{Bmatrix} \vec{E}_0^\perp \\ \vec{H}_0^\parallel \end{Bmatrix} = \vec{x}_0 \begin{Bmatrix} 1/\sqrt{Y_0^\perp} \\ \sqrt{Y_0^\parallel} \end{Bmatrix} A_0 \exp(ik_{z_0}z),$$

$$\begin{Bmatrix} E_{y3}^{\parallel} \\ E_{x3}^{\perp} \end{Bmatrix} = \mp \begin{Bmatrix} 1/\sqrt{Y_3^{\parallel}} \\ 1/\sqrt{Y_3^{\perp}} \end{Bmatrix} A_{N+1} \exp[ik_{z3}(z - NL)],$$

$$\begin{Bmatrix} H_{x3}^{\parallel} \\ H_{y3}^{\perp} \end{Bmatrix} = \begin{Bmatrix} \sqrt{Y_3^{\parallel}} \\ \sqrt{Y_3^{\perp}} \end{Bmatrix} A_{N+1} \exp[ik_{z3}(z - NL)].$$

В обозначениях  $z_m = mL$ ,  $z_{mj} = mL + h_j$  компоненты поля в анизотропных ( $z_m \leq z \leq z_{m1}$ ,  $z_m + L_1 \leq z \leq z_{m2} + L_1$ ) и изотропных ( $z_{m1} \leq z \leq z_m + L_1$ ,  $z_{m2} + L_1 \leq z \leq (m+1)L$ ) слоях  $m$ -го периода (БЭ) соответственно запишутся следующим образом:

$$\begin{aligned} \begin{Bmatrix} E_{yj}^{\parallel} \\ E_{xj}^{\perp} \end{Bmatrix} &= \mp \begin{Bmatrix} 1/\sqrt{Y_j^{\parallel}} \\ 1/\sqrt{Y_j^{\perp}} \end{Bmatrix} \times \\ &\times \left[ A_{mj} \exp \left( i \begin{Bmatrix} k_{zj}^{\parallel} \\ k_{zj}^{\perp} \end{Bmatrix} (z - z_m - (j-1)L_1) \right) \mp \right. \\ &\left. \mp B_{mj} \exp \left( -i \begin{Bmatrix} k_{zj}^{\parallel} \\ k_{zj}^{\perp} \end{Bmatrix} (z - z_m - (j-1)L_1) \right) \right], \end{aligned} \quad (2)$$

$$\begin{aligned} \begin{Bmatrix} H_{xj}^{\parallel} \\ H_{yj}^{\perp} \end{Bmatrix} &= \begin{Bmatrix} \sqrt{Y_j^{\parallel}} \\ \sqrt{Y_j^{\perp}} \end{Bmatrix} \times \\ &\times \left[ A_{mj} \exp \left( i \begin{Bmatrix} k_{zj}^{\parallel} \\ k_{zj}^{\perp} \end{Bmatrix} (z - z_m - (j-1)L_1) \right) \pm \right. \\ &\left. \pm B_{mj} \exp \left( -i \begin{Bmatrix} k_{zj}^{\parallel} \\ k_{zj}^{\perp} \end{Bmatrix} (z - z_m - (j-1)L_1) \right) \right], \end{aligned}$$

$$\begin{aligned} \begin{Bmatrix} E_{y\Delta j}^{\parallel} \\ E_{x\Delta j}^{\perp} \end{Bmatrix} &= \mp \begin{Bmatrix} 1/\sqrt{Y_{\Delta j}^{\parallel}} \\ 1/\sqrt{Y_{\Delta j}^{\perp}} \end{Bmatrix} \times \\ &\times \left[ C_{mj} \exp \left( ik_{zj}^{\Delta} (z - z_{mj} - (j-1)L_1) \right) \mp \right. \end{aligned}$$

$$\left. \mp F_{mj} \exp \left( -ik_{zj}^{\Delta} (z - z_{mj} - (j-1)L_1) \right) \right], \quad (3)$$

$$\begin{Bmatrix} H_{x\Delta j}^{\parallel} \\ H_{y\Delta j}^{\perp} \end{Bmatrix} = \begin{Bmatrix} \sqrt{Y_{\Delta j}^{\parallel}} \\ \sqrt{Y_{\Delta j}^{\perp}} \end{Bmatrix} \times$$

$$\begin{aligned} &\times \left[ C_{mj} \exp \left( ik_{zj}^{\Delta} (z - z_{mj} - (j-1)L_1) \right) \pm \right. \\ &\left. \pm F_{mj} \exp \left( -ik_{zj}^{\Delta} (z - z_{mj} - (j-1)L_1) \right) \right]. \end{aligned}$$

Здесь  $k_{zj} = k\sqrt{\epsilon_j \mu_j} \cos \varphi_j$ ,  $Y_j^{\parallel} = \frac{\sqrt{\epsilon_j / \mu_j}}{\cos \varphi_j}$ ,

$$Y_j^{\perp} = \sqrt{\frac{\epsilon_j}{\mu_j}} \cos \varphi_j, \quad \sin \varphi_j = \sqrt{\frac{\epsilon_0 \mu_0}{\epsilon_j \mu_j}} \sin \varphi_0, \quad j = 0, 3;$$

$$k_{zj}^{\Delta} = k\sqrt{\epsilon_j^{\Delta} \mu_j^{\Delta}} \cos \varphi_j^{\Delta}, \quad Y_{\Delta j}^{\parallel} = \frac{\sqrt{\epsilon_j^{\Delta} / \mu_j^{\Delta}}}{\cos \varphi_j^{\Delta}},$$

$$Y_{\Delta j}^{\perp} = \sqrt{\frac{\epsilon_j^{\Delta}}{\mu_j^{\Delta}}} \cos \varphi_j^{\Delta}, \quad \sin \varphi_j^{\Delta} = \sqrt{\frac{\epsilon_0 \mu_0}{\epsilon_j^{\Delta} \mu_j^{\Delta}}} \sin \varphi_0,$$

$$k_{zj}^{\parallel} = \sqrt{\frac{\epsilon_{yj} (k^2 \mu_{yj} \epsilon_{zj} - k_{y0}^2)}{\epsilon_j}}, \quad k_{zj}^{\perp} = \sqrt{\frac{\mu_{yj} (k^2 \mu_{zj} \epsilon_{yj} - k_{y0}^2)}{\mu_j}},$$

$$k_{y0} = k\sqrt{\epsilon_0 \mu_0} \sin \varphi_0, \quad Y_j^{\parallel} = \frac{k \epsilon_{yj}}{k_{zj}^{\parallel}}, \quad Y_j^{\perp} = \frac{k_{zj}^{\perp}}{k \mu_{yj}}, \quad j = 1, 2.$$

Амплитуды полей в окружающих полупространствах связаны операторным соотношением:

$$\begin{pmatrix} A_0 \\ B_0 \end{pmatrix} = \mathbf{T}_0 \mathbf{T}^N \mathbf{T}^{-1} \mathbf{T}' \begin{pmatrix} A_{N+1} \\ 0 \end{pmatrix} = \mathbf{T}_0 \mathbf{T}^N \mathbf{T}_3 \begin{pmatrix} A_{N+1} \\ 0 \end{pmatrix}$$

( $\mathbf{T}_0$  – матрица передачи (МП) освещенной границы ОПП,  $\mathbf{T}$  – МП периода,  $\mathbf{T}'$  – МП последнего элемента, нагруженного на волноведущий канал с проводимостью  $Y_3$ ).

В общем случае, когда период включает в себя две решетки, разделенные изотропными слоями, МП БЭ есть произведение МП составных элементов:  $\mathbf{T} = \mathbf{T}_1 \mathbf{T}_2$ . Здесь  $\mathbf{T}_j$  ( $j = 1, 2$ ) определяются из условий для полей (2) и (3) на границах БЭ:

$$\mathbf{T}_j = \frac{1}{4Y_j^s Y_{\Delta j}^s} \begin{pmatrix} e_j^- \left\{ (Y_j^s + Y_{\Delta j}^s)^2 e_{\Delta j}^- - (Y_j^s - Y_{\Delta j}^s)^2 e_{\Delta j}^+ \right\} & \mp e_j^- (Y_j^s + Y_{\Delta j}^s)(Y_j^s - Y_{\Delta j}^s)(e_{\Delta j}^- - e_{\Delta j}^+) \\ \mp e_j^+ (Y_j^s + Y_{\Delta j}^s)(Y_j^s - Y_{\Delta j}^s)(e_{\Delta j}^+ - e_{\Delta j}^-) & e_j^+ \left\{ (Y_j^s + Y_{\Delta j}^s)^2 e_{\Delta j}^+ - (Y_j^s - Y_{\Delta j}^s)^2 e_{\Delta j}^- \right\} \end{pmatrix}$$

где  $e_j^\pm = \exp(\pm ik_{zj}^s h_j)$ ,  $e_{\Delta j}^\pm = \exp(\pm ik_{zj}^\Delta D_j)$ , верхние знаки “-” и  $s$  соответствует “ $\perp$ ” относятся к перпендикулярной, а нижние “+” и  $s$  соответствует “ $\parallel$ ” к параллельной поляризации волны.

Для малой волновой толщины изотропных слоев ( $k_{zj}^\Delta D_j \ll 1$ ,  $\exp(\pm ik_{zj}^\Delta D_j) = 1 \pm ik_{zj}^\Delta D_j$ ,  $\Delta Y_j^{s\pm} = ik_{zj}^\Delta D_j (Y_{\Delta j}^s \pm Y_1^s Y_2^s / Y_{\Delta j}^s)$ ) элементы МП БЭ  $\mathbf{T}$  равны:

$$\begin{aligned} t_{11}^s &= \frac{1}{4Y_1^s Y_2^s} \left\{ (Y_1^s + Y_2^s - \Delta Y_1^{s+}) \times \right. \\ &\times (Y_1^s + Y_2^s - \Delta Y_2^{s+}) e_1^- e_2^- - \\ &\left. - (Y_1^s - Y_2^s - \Delta Y_1^{s-}) (Y_1^s - Y_2^s - \Delta Y_2^{s-}) e_1^- e_2^+ \right\}, \\ t_{12}^s &= \mp \frac{1}{4Y_1^s Y_2^s} \left\{ (Y_1^s + Y_2^s - \Delta Y_1^{s+}) \times \right. \\ &\times (Y_1^s - Y_2^s + \Delta Y_2^{s-}) e_1^- e_2^- - \\ &\left. - (Y_1^s - Y_2^s - \Delta Y_1^{s-}) (Y_1^s + Y_2^s + \Delta Y_2^{s+}) e_1^- e_2^+ \right\}, \\ t_{21}^s &= \mp \frac{1}{4Y_1^s Y_2^s} \left\{ (Y_1^s + Y_2^s + \Delta Y_1^{s+}) \times \right. \\ &\times (Y_1^s - Y_2^s - \Delta Y_2^{s-}) e_1^+ e_2^+ - \\ &\left. - (Y_1^s - Y_2^s + \Delta Y_1^{s-}) (Y_1^s + Y_2^s - \Delta Y_2^{s+}) e_1^+ e_2^- \right\}, \\ t_{22}^s &= \frac{1}{4Y_1^s Y_2^s} \left\{ (Y_1^s + Y_2^s + \Delta Y_1^{s+}) \times \right. \\ &\times (Y_1^s + Y_2^s + \Delta Y_2^{s+}) e_1^+ e_2^+ - \\ &\left. - (Y_1^s - Y_2^s + \Delta Y_1^{s-}) (Y_1^s - Y_2^s + \Delta Y_2^{s-}) e_1^+ e_2^- \right\}. \end{aligned}$$

Из [15, 16], следуя [4], получим степень МП БЭ:

$$\mathbf{T}^N = \begin{pmatrix} t_{11} P_N(X) - P_{N-1}(X) & t_{12} P_N(X) \\ t_{21} P_N(X) & t_{22} P_N(X) - P_{N-1}(X) \end{pmatrix}$$

здесь  $P_N(X) = (\xi^N - \xi^{-N}) / (\xi - \xi^{-1})$  – полиномы Могина,  $\xi^{\pm 1} = X \pm \sqrt{X^2 - 1}$  – корни характеристического уравнения матрицы передачи БЭ,  $X = (t_{11} + t_{22})/2$ . Коэффициенты отражения (КО)  $R = B_0/A_0$  и прохождения (КП)  $\tau = A_{N+1}/A_0$  ОПП равны:

$$\begin{aligned} R &= \{r_{01} [t_{11} P_N - P_{N-1} + r_{31} t_{12} P_N] + \\ &+ [r_{31} (t_{22} P_N - P_{N-1}) + t_{21} P_N]\} \times \\ &\times \{[t_{11} P_N - P_{N-1} + r_{31} t_{12} P_N] - \\ &- r_{01} [r_{31} (t_{22} P_N - P_{N-1}) + t_{21} P_N]\}^{-1}, \end{aligned}$$

$$\begin{aligned} \tau &= p_{01} p_{31} \{[t_{11} P_N - P_{N-1} + r_{31} t_{12} P_N] - \\ &- r_{01} [r_{31} (t_{22} P_N - P_{N-1}) + t_{21} P_N]\}^{-1}, \end{aligned}$$

где  $r_{n1} = \mp \frac{Y_n - Y_1}{Y_n + Y_1}$ ,  $p_{n1} = \frac{2\sqrt{Y_n Y_1}}{Y_n + Y_1}$  – коэффициенты отражения и прохождения границы между полубесконечными линиями передачи с волновыми проводимостями  $Y_n$  ( $n=0, 3$ ) и  $Y_1$ .

При большом числе элементов ( $N \gg 1$ ) система по электродинамическим свойствам приближается к своему полубесконечному аналогу. Из [17] имеем:

$$R_\infty = (t_{22} - t_{11} \pm \sqrt{(t_{22} + t_{11})^2 - 4}) / 2t_{12},$$

где знак  $\pm$  перед радикалом выбирается таким образом, чтобы  $|R_\infty| \leq 1$ . КО от полубесконечной последовательности с учетом произвольной волновой проводимости  $Y_0$  освещенного полупространства имеет вид [17]:

$$R = (\pm r_{01} + R_\infty) / (1 \pm r_{01} R_\infty).$$

#### 4. Численные результаты. Анализ решения

Для упрощения физического анализа, рассмотрим ОПП, БЭ которой состоит из одной решетки и изотропного слоя.

Согласно операторному соотношению

$$\begin{pmatrix} A_m \\ B_m \end{pmatrix} = \exp(-i\Gamma L) \begin{pmatrix} A_{m+1} \\ B_{m+1} \end{pmatrix} = \mathbf{T} \begin{pmatrix} A_{m+1} \\ B_{m+1} \end{pmatrix},$$

множитель Флоке есть корень характеристического уравнения МП  $\mathbf{T}$  ( $\exp(\pm i\Gamma L) \equiv \xi^{\pm 1}$ ), а усредненная постоянная распространения  $\Gamma$  собственных волн ОПП определяется из уравнения  $\cos(\Gamma L) = X = (t_{11} + t_{22})/2$ :

$$\begin{aligned} \cos(\Gamma L) &= \cos(k_{z1}^\Delta D_1) \cos(k_{z1} h_1) - \\ &- \frac{Y_{\Delta 1}^2 + Y_1^2}{2Y_{\Delta 1} Y_1} \sin(k_{z1}^\Delta D_1) \sin(k_{z1} h_1). \end{aligned} \quad (4)$$

Здесь  $k_z$  и  $Y$  зависят от поляризации возбуждающего поля. Отсюда для структур без диссипативных потерь следуют условия распространения  $|X| \leq 1$  (зоны прозрачности) и затухания  $|X| > 1$  (зоны запираия) собственных волн.

Когда магнитные свойства отсутствуют ( $\mu_j = 1$ ), а волновая толщина изотропного слоя мала,  $k_{z1}^\Delta D_1 \ll 1$  ( $D_1/L \leq 0.1$ ), уравнение (4) упрощается:

$$\cos(\Gamma^s L) = \cos(k_{z1}^s h_1) - \frac{k_{z1}^\Delta D_1 \tilde{Y}^s}{2} \sin(k_{z1}^s h_1),$$

$$\begin{aligned} \text{где } \tilde{Y}^{\parallel} &= \left[ \epsilon_z \epsilon_y \cos^2 \varphi_0 + \epsilon_1 (\epsilon_z - \epsilon_1 \sin^2 \varphi_0) \right] \times \\ &\times \left[ \cos \varphi_0 \sqrt{\epsilon_1 \epsilon_z \epsilon_y (\epsilon_z - \epsilon_1 \sin^2 \varphi_0)} \right]^{-1}, \\ \tilde{Y}^\perp &= (\epsilon_1 + \epsilon_x) / \left[ \cos \varphi_0 \sqrt{\epsilon_1 (\epsilon_x - \epsilon_1 \sin^2 \varphi_0)} \right]. \end{aligned}$$

При  $\text{Re}(\epsilon_x) > 0$ ,  $\text{Re}(\epsilon_y) > 0$  параметры БЭ периодической последовательности, определяющие нижнюю и верхнюю границы зон прозрачности, удовлетворяют уравнениям:

$$\begin{aligned} k_{z1}^s h_1 &= \pi n, \\ \frac{\tilde{Y}^s k_{z1}^\Delta D_1}{2} &= \text{ctg} \left( \frac{k_{z1}^s h_1}{2} + \pi n \right), \quad n = 0, 1, \dots \end{aligned}$$

В частности, для волн, распространяющихся вдоль оси  $OZ$  ( $k_y = 0$ ), частотный интервал между нижними границами зон прозрачности зависит только от поляризации, сохраняется постоянным и равен:

$$\Delta \alpha^\perp \approx \left[ 2\sqrt{\epsilon_x} L/l \right]^{-1}, \quad \Delta \alpha^\parallel \approx \left[ 2\sqrt{\epsilon_y} L/l \right]^{-1}.$$

Верхняя частотная граница зоны с переходом в высокочастотную область сближается с частотой ее нижней границы, т. е. с ростом частоты ширина зон прозрачности уменьшается. Отмеченная тенденция в их динамике сохраняется при произвольной толщине изотропного слоя.

Особый интерес представляет режим работы в отсутствие интерференционных резонансов внутри составных частей БЭ, когда волновые толщины изотропного и анизотропного слоев малы, т. е.  $k_{z1}^\Delta D_1 \ll 1$ ,  $k_{z1}^s h_1 \ll 1$  (мелкослойная среда). В этом случае решение (4) с точностью до членов второго порядка малости имеет вид:

$$\Gamma^2 = (k_{z1}^\Delta \delta_1)^2 + (k_{z1} \delta_2)^2 + \frac{Y_{\Delta 1}^2 + Y_1^2}{Y_{\Delta 1} Y_1} k_{z1}^\Delta k_{z1} \delta_1 \delta_2,$$

где  $\delta_1 = D_1/L$ ,  $\delta_2 = h_1/L$ ,  $\delta_1 + \delta_2 = 1$ . После подстановки значений  $k_z$  и  $Y$  для  $H$ - и  $E$ -поляризованной волн получим:

$$k^2 = \frac{(\Gamma^{\parallel})^2}{\epsilon_{yy} \mu_{xx}} + \frac{k_{y1}^2}{\epsilon_{zz} \mu_{xx}},$$

$$k^2 = \frac{(\Gamma^{\perp})^2}{\epsilon_{xx} \mu_{yy}} + \frac{k_{y1}^2}{\epsilon_{xx} \mu_{zz}},$$

где компоненты диагональных тензоров эффективных проницаемостей разные и равны:

$$\epsilon_{xx} = \epsilon_1 \delta_1 + \epsilon_x \delta_2, \quad \epsilon_{yy} = \epsilon_1 \delta_1 + \epsilon_y \delta_2,$$

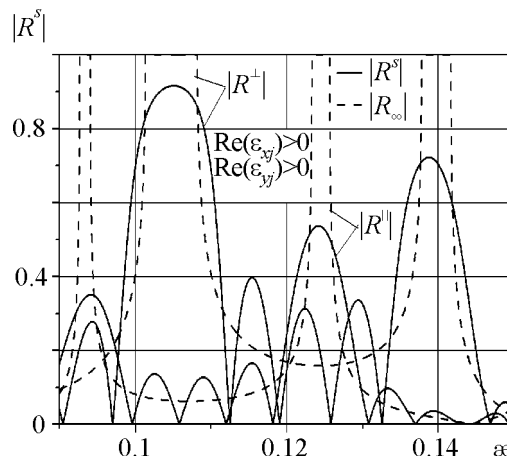
$$\epsilon_{zz} = \epsilon_1 \epsilon_z / (\epsilon_1 \delta_2 + \epsilon_z \delta_1),$$

$$\mu_{xx} = \mu_1 \delta_1 + \mu_x \delta_2, \quad \mu_{yy} = \mu_1 \delta_1 + \mu_y \delta_2,$$

$$\mu_{zz} = \mu_1 \mu_z / (\mu_1 \delta_2 + \mu_z \delta_1).$$

Таким образом, в электродинамическом отношении исследуемая мелкослоистая структура эквивалентна однородной анизотропной среде с невырожденным диагональным тензором (искусственный двухосный кристалл).

Условия распространения (затухания) собственных волн определяют характер параметрических зависимостей КО (КП) ОПП (рис. 3). Здесь наблюдается чередование областей с абсолютным для полубесконечных систем и относительно высоким (зоны квазизапираия) и малым (зоны квазипрозрачности) уровнем отражения для ОПП. В последних существует  $N-1$  мелкомасштабных осцилляций модуля КО (КП), минимальное значение которого равно нулю, их средний уровень практически совпадает со значением КО от полубеско-



**Рис. 3.** Частотная зависимость модуля коэффициента отражения полубесконечной и конечной ( $N = 5$ ) последовательности ортогональных решеток из диэлектрических пластин:  $D_1/l = D_2/l = 10$ ,  $h_1/l = h_2/l = 4.8$ ,  $\epsilon_0 = \epsilon_3 = \mu_j = 1$ ,  $\epsilon_{p1}^{(1)} = 4$ ,  $\epsilon_{p2}^{(1)} = 2$ ,  $\theta_1 = 0.5$ ,  $\epsilon_{p1}^{(2)} = 5$ ,  $\epsilon_{p2}^{(2)} = 1$ ,  $\theta_2 = 0.5$ ,  $\varphi_0 = 25^\circ$

нечной последовательности. Набор параметров  $N$ -элементной недиссипативной структуры, при котором она абсолютно прозрачна ( $R=0$ ), удовлетворяет двум независимым условиям [4]:

$$t_{21} = 0, \quad P_N(X) = 0 \quad (5)$$

Первое из них определяет резонансную толщину слоя ( $k_{z1}^s h_1 = n\pi$ ,  $n = 1, 2, \dots$ ) и частотно независимую прозрачность ( $Y_{\Delta 1}^s = Y_1^s$ ) решетки при определенном угле падения (эффект Малюжинца). Из-за анизотропии магнитных свойств этот эффект имеет место как для параллельной ( $E$ -волна), так и перпендикулярной ( $H$ -волна) поляризаций:

$$\cos \varphi_0^{\parallel} = \sqrt{\epsilon_1 (\epsilon_z \mu_x - \epsilon_x \mu_1) / \mu_1 (\epsilon_y \epsilon_z - \epsilon_1^2)},$$

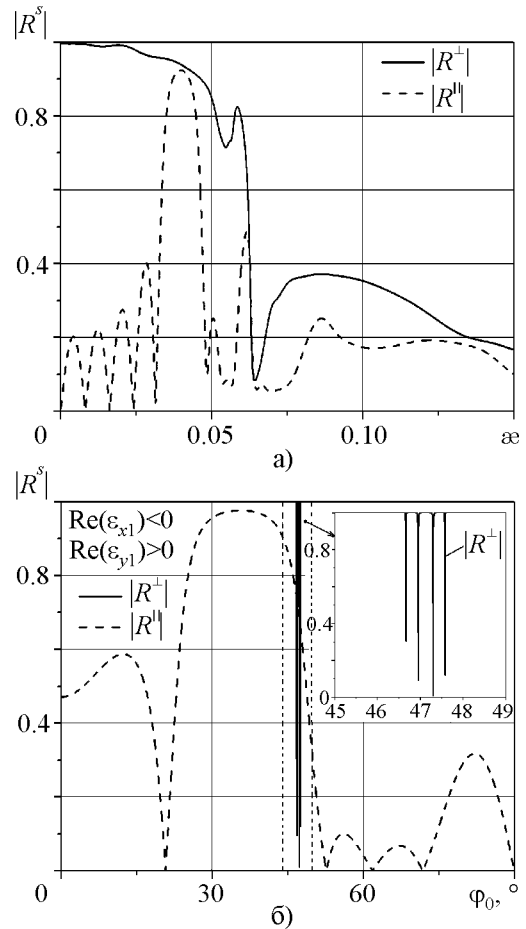
$$\cos \varphi_0^{\perp} = \sqrt{\mu_1 (\epsilon_x \mu_z - \epsilon_z \mu_1) / \epsilon_1 (\mu_y \mu_z - \mu_1^2)}.$$

Для недиссипативных систем корни полиномов Могины равны  $X_N^{(v)} = \cos(v\pi/N)$ ,  $v=1, 2, \dots, N-1$ . Поэтому второе уравнение (5)  $\cos(v\pi/N) = [t_{11}(v) + t_{22}(v)]/2$  определяет  $N-1$  дискретный набор значений параметров ОПП, обеспечивающий ее абсолютную прозрачность [5] в мелкомасштабных осцилляциях внутри каждой из зон квазипрозрачности на параметрических зависимостях коэффициентов рассеяния. Этот эффект обусловлен интерференцией переотраженных волн от внешних границ структуры (рис. 3).

Особенности структуры для волн обеих поляризаций проявляются, когда  $\text{Re}(\epsilon_{xj}) < 0$  и  $\text{Re}(\epsilon_{yj}) < 0$ . Так, например, для немагнитных ( $\mu_j = 1$ ) решеток при нормальном падении электромагнитной волны имеем  $k_{xj}^{\parallel} = k\sqrt{-\epsilon_{yj}}$ ,  $k_{xj}^{\perp} = k\sqrt{-\epsilon_{xj}}$ ,  $Y_j^{\parallel} = \sqrt{-\epsilon_{yj}}$ ,  $Y_j^{\perp} = \sqrt{-\epsilon_{xj}}$ . Структура становится отражающей для волн обеих поляризаций [14]. Возможна также комбинация  $\text{Re}(\epsilon_{xj}) < 0$  и  $\text{Re}(\epsilon_{yj}) > 0$ , когда структура является отражающей только для волн перпендикулярной поляризации.

На рис. 4 представлены зависимости КО для периодической последовательности одного изотропного слоя и одной решетки с пластинами серебра и кварца (ее параметры представлены на рис. 2). Период решетки  $l$  выбран равным 0.2 нм. Выделим определенные области частот с разным сочетанием знаков компонент тензора решетки ( $\epsilon_x, \epsilon_y$ ), которое существенно отражается на характере частотной зависимости КО (рис. 4, а):

- 1)  $0 < \alpha < 0.05$ ,  $\text{Re}(\epsilon_x) < 0$ ,  $\text{Re}(\epsilon_y) > 0$ ,  
 $\text{Im}(\epsilon_x) \neq 0$ ,  $\text{Im}(\epsilon_y) \approx 0$ ;
- 2)  $0.05 < \alpha < 0.075$ ,  $\text{Re}(\epsilon_x) < 0$ ,  $\text{Re}(\epsilon_y) < 0$ ,  
 $\text{Im}(\epsilon_x) \approx 0$ ,  $\text{Im}(\epsilon_y) \gg 1$ ;
- 3)  $\alpha > 0.075$ ,  $\text{Re}(\epsilon_x) > 0$ ,  $\text{Re}(\epsilon_y) > 0$ ,  
 $\text{Im}(\epsilon_x) \neq 0$ ,  $\text{Im}(\epsilon_y) \neq 0$ .



**Рис. 4.** Частотная (а) и угловая (б) зависимости модуля коэффициента отражения последовательности ( $N = 5$ ) БЭ с пластинами из серебра и кварца при  $L/l = 10$ ,  $h_1/l = 5$ ,  $\epsilon_0 = \epsilon_3 = \mu_j = 1$ ,  $\epsilon_{p2}^{(1)} = 2$ ,  $\theta_1 = 0.5$ : а)  $\epsilon_{pl}^{(1)} = \epsilon_{pl}^{(1)}(\alpha)$ ,  $\Phi_0 = 0^\circ$ ; б)  $\epsilon_{pl}^{(1)} = -4$ ,  $\alpha = 0.1$

Вблизи стационарного режима структура является поляризационным селектором. Она практически полностью отражает волну перпендикулярной поляризации, а для волн параллельной поляризации ведет себя как последовательность диэлектрических слоев (сравнить с рис. 3). Если во второй области ОПП отражает волны обеих поляризаций, то в третьей зоне – практически прозрачна, но из-за потерь нет четко выраженного чередования зон квазизапираания и квазипрозрачности. В высокочастотном диапазоне особо следует отметить полное отражение  $E$ -волн при любых направлени-



ях их распространения с наличием сверхдобротной резонансной прозрачности при  $N-1$  значениях угла  $\varphi_0$  вблизи  $\varphi_0 \approx 47^\circ$  (рис. 4, б).

## 5. Выводы

Дан электродинамический анализ анизотропной композиционной среды из многократно повторяющейся четырехслойной неоднородности. Последняя включает разные изотропные слои и периодические решетки из бесконечных пластин прямоугольного поперечного сечения с ортогональной и параллельной ориентацией как из магнетодиелектрических, так и контрастных (серебро, кварц) материалов, в том числе с отрицательной диэлектрической проницаемостью. Метод исследования основан на теории цепей, матричных функций и отождествлении решетки из пластин адекватным слоем из анизотропной среды с тензорами эффективных проницаемостей.

Определены динамика зон квазизапира-ния (квазипрозрачности), условия резонансной и полосовой прозрачности, тензор эффективной диэлектрической проницаемости мелкослоистой структуры как модели искусственного двухосного кристалла. Исследована корреляция характера полей рассеяния в частотных диапазонах, которые отличаются разным сочетанием знаков компонент тензора эффективной диэлектрической проницаемости решетки пластин из контрастных материалов.

## Литература

- Gomez A., Vegas A., Solano M. A., Lakhtakia A. On One- and Two-Dimensional Electromagnetic Band Gap Structures in rectangular Waveguides at Microwave Frequencies // *Electromagnetics*. – 2005. – Vol. 25, No. 5. – P. 437.
- Mosallaei H., Sarabandi K. Magneto-Dielectrics in Electromagnetics: Concept and Applications // *IEEE Trans. Antennas Propag.* – 2004. – Vol. 52, No. 6. – P. 1558.
- Tyan R.-C., Sun P.-C., Scherer A., Fainman Y. Polarizing Beam Splitter Based on the Anisotropic Spectral Reflectivity Characteristic of Form-Birefringent Multilayer Gratings // *Opt. Lett.* – 1996. – Vol. 21, No. 10. – P. 761-763.
- Казанский В. Б., Подлозный В. В. Исследование периодических ограниченных структур с использованием полиномов Могина // *Докл. НАН Украины*. – 1998. – №3. – С. 86-91.
- Туз В. Р. Частотно-поляризационная селекция полей ограниченной последовательностью решеток из проводящих брусьев // *Изв. вузов. Радиоэлектроника*. – 2003. – Т. 46, №7. – С. 53-59.
- Рытов С. М. Электромагнитные свойства мелкослоистой среды // *ЖЭТФ*. – 1955. – Т. 29. – С. 605-616.
- Боровский И. В., Хижняк Н. А. Дифракция электромагнитных волн на частой диэлектрической гребенке и решетке из прямоугольных брусьев // *Изв. вузов. Радиофизика*. – 1983. – Т. 26, №2. – С. 231-235.
- Борн М., Вольф Е. Основы оптики. – М.: Наука, 1970. – 855 с.
- Виноградов А. П. Электродинамика композитных материалов. – М.: УРСС, 2001. – 205 с.
- Шестопалов В. П., Литвиненко Л. Н., Масалов С. А., Сологуб В. Г. Дифракция волн на решетках. – Харьков: Изд. Харьк. ун-та, 1973. – 287 с.
- Казанский В. Б., Туз В. Р. Аналитический метод исследования периодической последовательности чередующихся решеток из диэлектрических брусьев // *Вестник Харьк. ун-та. Радиофизика и электроника*. – 2007. – Вып. 11, № 756. – С. 79-82.
- Wood B., Pendry J. B., Tsai D. P. Direct Sub-Wavelength Imaging Using a Layered Metal Dielectric System // *ArXiv.org*. Aug. 2006 [Online]. Available: <http://arXiv.org/pdf/physics/0608170>.
- CRC Handbook of Chemistry and Physics, Internet Version 2005 / David R. Lide, ed., <http://www.hbcpnetbase.com>, CRC Press, Boca Raton, FL. – 2005.
- Веселаго В. Г. Электродинамика веществ с одновременно отрицательными  $\epsilon$  и  $\mu$  // *Успехи физических наук*. – 1967. – Т. 92, вып. 3. – С. 517-526.
- Levine H. Unidirectional Wave Motion // *North-Holland Series in Appl. Mathem. and Mech.* North-Holland publishing Company. Amsterdam, N.-Y, Oxford. – 1978. Vol. 23. – 499 p.
- Гантмахер Ф. П. Теория матриц. – М.: Наука, 1967. – 575 с.
- Kazanskiy V. B., Litvinenko D. L., Litvinenko L. N. Guided Wave Reflection from a Joint Between the Regular and Iris Waveguides // *Proc. Int. Conf. MMET-94*. – Kharkov (Ukraine), – 1994. – P. 169-171.

**Електродинаміка регулярного  
композитного середовища з решітками  
пластин із магнітодіелектричеських  
і контрастних матеріалів**

**В. Б. Казанський, В. Р. Туз**

Досліджено електромагнітні поля обмеженої та напівнескінченної послідовності однакових чотиришарових неоднорідностей. Неоднорідність утворена різними однорідними ізотропними шарами та густими періодичними решітками нескінченних пластин прямокутного поперечного перерізу, як з магнітодіелектричеських, так і з контрастних (срібло, кварц) матеріалів, у тому числі, з негативною діелектричною проникністю. Решітки розглядаються як однорідні анізотропні шари з тензорами ефективних діелектричної та магнітної проникностей. Задача дифракції розв'язувалась методами теорії кіл та матричних функцій.

Визначено властивості зон квазіпрозорості (квазізапірання), динаміку смугового та резонансного проходження хвиль на параметричних залежностях коефіцієнтів розсіяння полів різної поляризації, тензор ефективної діелектричної проникності дрібношаруватої структури. Виявлено особливості формування відбитого поля в оптичному діапазоні частот структурою, утвореною послідовністю решіток надтонких пластин із контрастних матеріалів, зокрема, їх кореляція в частотних діапазонах, що відрізняються різним сполученням знаків компонент тензора ефективної діелектричної проникності. Доказано можливість використання таких систем для поляризаційної селекції як у широкій смузі частот, так і в режимі наддобротного частотного та кутового резонансів.

**Electrodynamics  
of a Regular Composite Medium  
with Plate Grates  
of Magnetodielectric and Contrast  
Materials**

**V. B. Kazanskiy and V. R. Tuz**

The electromagnetic fields of a bounded and semi-infinite sequence of same four-layer heterogeneities are studied. The heterogeneity is formed by different homogeneous isotropic layers and thick periodic grates of rectangular cross-section infinite plates. The plates are made of magnetodielectric or contrast materials (silver, quartz) including these with negative permittivity. The grates are considered as homogeneous anisotropic layers with the effective permittivity and permeability tensors. The diffraction problem is solved via the circuit theory and matrix function methods.

The properties of quasi-transparency (quasi-closing) zones, the dynamic of band and resonance wave passage on the parametric dependencies of the scattering coefficients for different polarization fields, and the thin-layer structure effective permittivity tensor are determined. The scattering fields forming features in an optical range for the structure being formed by an ultra-thin plate grate sequence are found, especially their correlation with frequency ranges where a sign combination of the effective permittivity tensor components differs. The possibility of using such systems for polarization selection in both wide frequency band and ultra-Q frequency and angle resonance modes is proved.