

С. В. Павленко

(Київ)

ОВРУЦЬКА СЕРЕДНЬОВІЧНА ПІРОФІЛІТОВА ІНДУСТРІЯ: РЕЗУЛЬТАТИ, ПРОБЛЕМИ ТА ПЕРСПЕКТИВИ ДОСЛІДЖЕННЯ

В статті підводяться підсумки дослідження середньовічної (кінець X — середини XIII ст.) індустрії пірофілітового сланцю на Словечансько-Овруцькому кряжі. Розглядаються та аналізуються відкриті в результаті робіт Овруцької археологічної експедиції 1996—2009 рр. середньовічні спеціалізовані кар'єри-копальні, виробничі поселення та майстерні. Подано огляд результатів досліджень колекцій виробничих артефактів: відходів та бракованих залишок виготовлення пряслиць та намистин із пірофілітового сланцю. Сформульовані подальші напрямки досліджень.

Аналізуються проблеми дослідження збірок пірофілітових виробів, що походять з основних міських центрів та регіонів Давньої Русі.

Ключові слова: Словечансько-Овруцький кряж, Овруцька волость, спеціалізована виробнича волость, виробничі мікрорегіони, індустрія, кар'єри-копальні, спеціалізовані виробничі поселення, функціональна спеціалізація, майстерні, пірофілітовий сланець, кварцит, відходи та браковані артефакти, виробничі стандарти, пряслиця, хрестики, намистини.

З 1996 року Овруцькою експедицією Інституту археології НАН України, в рамках окремого проекту вивчення історико-археологічної і палеоприродної спадщини Овруцької волості на Словечансько-Овруцькому кряжі (Томашевський, 1998а), проводяться дослідження пам'яток середньовічної індустрії пірофілітового сланцю. В даній публікації ми коротко проаналізуємо основні результати проведених робіт, розглянемо головні проблеми та спробуємо окреслити напрямки подальших досліджень.

Дослідження поверхневих виходів пірофілітового сланцю та середньовічних видобувничих кар'єрів. Окремі поверхневі виходи пірофілітового сланцю й відповідні кар'єри (в урочищі «Ровки») були відкриті ще в 70-ті роки

XIX ст. Г.О. Оссовським та К.О. Ставровським (Оссовский 1978; Ставровский № 7847, с. 2—3) й описані на початку XX ст. П.А. Тутковським (Тутковский 1915, с. 183—187). Незважаючи на це, об'єктом спеціального комплексного історико-археологічного дослідження пірофілітовидобувні кар'єри вперше стали саме в результаті проведених нами робіт.

Роботами Овруцької експедиції 1996—2009 рр. чітко локалізовані й досліджені поверхневі виходи пірофілітових сланців та кварцитів, а також місця їх давніх розробок: кар'єр на північ від с. Хлупляни (ур. «Ровки», 56 кв. Нагорянського лісництва), система кар'єрів на північ від с. Нагоряни (ур. «Буда», 73, 78 та 82 кв. Нагорянського лісництва), вперше, у 2000 р., відкрите унікальне родовище декоративних біло-рожевих, смугастих і крапчастих різновидів пірофілітового сланцю в ур. «Ями» (13 кв. Велідницького лісництва). Проведені пошуки ймовірних пірофілітових кар'єрів в околицях сіл Коренівка (Годотемля) — Клинець, Черевки та Листвин — Рудня Франківка (Томашевський 1998б). Окремо проводились пошуки відслонень пірофілітового сланцю й кварцитів в лесових ярах Овруцького кряжу (в районі с. Збраньки).

Середньовічні видобувничі кар'єри-копальні являють собою систему досить широких й глибоких ям-западин, ровів й відвалів (ур. «Ровки»), або окремих ям-западин (ур. «Ями», «Буда»), покритих нині лісом. Конфігурація та розміри копалень залежали, очевидно, від конкретних умов залягання пірофілітових сланців. У центральній частині ями глибші й ширші, іноді сусідні заглиблення зливаються, утворюючи групи. По краях об'єкти менш потужні. Перші, очевидно, пов'язані із видобутком сиро-

вини, другі — з її пошуком. По боках ровів та ям-западин нагромаджені численні відвали. Заповнення кар'єрів й відвали складаються з щільної спресованої суміші різнорозмірних мінеральних (кварцити, пірофілітовий сланець) уламків, мінералізованого супіщано-суглинистого рушеного ґрунту, густо пронизаного лісовою кореневою системою.

У первинному вигляді з часів Давньої Русі до нашого часу збереглися лише кар'єри в ур. «Ями», та, ймовірно деякі найдавніші ділянки інших родовищ. Середньовічні кар'єри в ур. «Буда» частково пошкоджені промисловими кар'єрними розробками 60—70 рр. ХХ ст., а кар'єр в ур. «Ровки» з середини ХІХ ст. активно використовувався місцевими селянами для видобутку пірофілітового сланцю (т. зв. «синій камінь») для вогнетривких домашніх пічок (Миклашевський 1881, с. 11).

Ділянки кар'єрів вкриті щільним лісом, що утруднює проведення робіт, фотофіксацію та зйомку планів. Тому, наприклад, взимку 2006 року, нами здійснена спеціальна фотофіксація системи давніх пірофілітовидобувних кар'єрів в ур. «Ровки», планіграфічна структура яких не доступна для спостереження у вегетаційний період. Окрім, того складна система взаєморозташування ям-западин та відвалів потребує в майбутньому професійної топографії.

В 2002 та 2008 рр. в ур. «Ями» та «Буда» (Ровки-ІІІ) вперше проведені пробні невеликі розкопки кількох найбільш репрезентативних ям-кар'єрів з метою вивчення їх конструктивних особливостей і стратиграфії мінеральних та антропогенних нашарувань. В археологічно досліджених нами кар'єрах відібрані всі можливі різновиди пірофілітового сланцю для проведення подальших мінералогічних аналізів; в окремих ямах-кар'єрах відібрано комплекс палеоприродних проб. Проведено шурфування площі навколо кар'єрів, знято плани ділянок давніх розробок (Томашевський, Павленко 2003; Томашевський, Павленко у друці).

В культурному шарі навколо ям-кар'єрів виявлені плитки із чіткими слідами первинної обробки, за формою і технологією обробки, схожі із заготовками для пряслиць, знайдених на виробничих поселеннях. Це, вірогідно, свідчить про те, що паралельно із видобутком, тут же на місці проводилася первинна обробка якоїсь частини сировини. Наскільки стаціонарною і тривалою була тут присутність людей, який характер вона мала — стане ясно тільки в результаті майбутніх спеціальних досліджень, спрямованих на пошук виробничих поселень (постійних чи сезонних) поблизу кар'єрів.

В ході наших досліджень також підтверджено, що виходи на поверхню пірофілітового сланцю повсюдно супроводжуються глибами червоного овруцького кварциту.

Сланці знайдених нами родовищ відрізняються мінералогічними та кольорово-морфо-

логічними характеристиками. Виділяють дві основні відміни серед пірофілітових сланців Овруцького кряжу: збраньківську (південну) та нагорянську (північну). Для збраньківської відміни пірофілітових сланців властиві рожеві плямисто-смугасті різновиди (Танкилевич 1977, с. 5—7), що використовувались для виготовлення пірофілітових прикрас. Сланці північних кар'єрів (нагорянського типу) більш тверді, іноді з включеннями кварцитів, бузкового — темно-фіолетового кольорів. Різниця у кольорі пірофілітових сланців від світло-рожевого до темно-фіолетового, зумовлена включеннями гематиту й заліза, а твердість і щільність сланців — залежить від вмісту кварциту (Справочник... 1975, с. 362—363). Пірофілітовий сланець класифікується у двох аспектах, — за походженням він є вулканогенною (вулканічний попіл), а за способом формування — осадовою (донні відклади — сланець) породою.

Для проведення точного визначення і науково коректного опису археологічно відібраних із досліджених кар'єрів зразків різних різновидів пірофілітового сланцю, їх визначенні й проведенні спеціальних аналізів для ототожнення і точної локалізації відповідних родовищ, необхідна професійна допомога геологів й мінералогів. Наші багатолітні цілеспрямовані пошуки фахівців відповідного профілю в провідних наукових та освітніх геолого-мінералогічних установах України, на жаль, й досі залишаються безрезультатними. На даний момент найбільш продуктивні результати були отримані в співпраці з польськими і російськими колегами, за допомогою яких із залученням різних мінералогічних петрографічних методик і апаратури вдалося отримати перші достовірні наукові підстави для коректної диференціації різних різновидів пірофілітового сланцю.

Окремо проводились пошуки ймовірних давніх розробок родовищ сіро-зеленого стеатитоподібного пірофіліто-хлоритового сланцю на південних відрогах Білокоровицько-Озеряно-Топільнянського кряжу (навколо смт. Білокоровичі в Олевському районі), артефакти з якого ми традиційно знаходимо на давньоруських поселеннях західної частини Овруцького кряжу (Томашевський, Павленко у друці). Отримані дані свідчать, що давні відкриті поверхневі розробки такого типу сланцю, згадані в геологічній літературі (Жуковський 1937, с. 32—33; Ожегова 1948, с. 120—121; Воробьева 1955), очевидно знищені промисловими кар'єрами радянського часу.

В подальшому вивчення вже відкритих середньовічних кар'єрів та дослідження, спрямовані на пошук нових місць розробок пірофілітового сланцю, планується продовжити. Зокрема, потребують перевірки свідчення К.А. Жуковського про поверхневі виходи пірофілітового сланцю поблизу сіл: Рудня Франківка (ур. «Кам'яна Гора»), на північ від По-

кальова, в районі Текліївки (ур. «Текліївські Ровки»), відслонень поблизу Збраньок в яру «Чистяків Ліс» (Жуковский 1935; Жуковский 1937, с. 26—32); дані про можливі місця розробки пірофілітового сланцю поблизу сс. Коренівка та Товкачі. Планується продовження робіт по пошуку поверхневих виходів й давніх розробок сіро-зеленого стеатитоподібного пірофілітохлоритового сланцю.

Виявлення і вивчення кар'єрів відкрило висхідні пункти спеціалізованої індустрії пірофілітового сланцю давньоруського часу на Овруцькому кряжі. В результаті стало можливим на основі комплексу польових і лабораторно-камеральних досліджень прослідкувати рух сировини, продуктів виробництва, технологій та їх носіїв в просторово-часових зв'язках: конкретний кар'єр (сировина) — конкретне виробниче поселення й майстерні (виробництво) — пункти подальшого розповсюдження (споживач).

Дослідження спеціалізованих виробничих поселень. На території Овруцького кряжу великокнязівською київською адміністрацією було реалізовано свідомо спланований проект створення потужної спеціалізованої виробничої волості. Очевидно, що заселення території кряжу відбувалося одночасно з створенням господарської й адміністративної структури волості. Тому вибір місць для поселення визначався місцерозташуванням і оптимальною транспортною доступністю необхідних ресурсів місцевості, максимально можливою зручністю і позицією майбутнього поселення у створюваній адміністративній, виробничій і комунікаційній структурі регіону. Визначальним чинником у виборі місцерозташування поселень була орієнтація на мінеральну природну сировину у поєднанні з наявністю комбінації прийнятних топографічних, гідрографічних, ландшафтно-екологічних умов для задоволення потреб культури безпосереднього життєзабезпечення (Томашевский, Павленко 2008, с. 56; Томашевский 2008а, с. 67).

В давньоруській Овруцькій волості спеціалізовані виробничі поселення і цілі виробничі регіони відігравали ключову роль. Вони складають близько половини від усіх виявлених поселень давньоруського часу, характеризуються значними розмірами і незвичайно інтенсивною насиченістю культурного шару виробничими артефактами: уламками сировини, фрагментами заготовок та готових виробів, відходами та бракованими рештками виробництва. На сьогодні на Овруцькому кряжі відомо 77 пам'яток давньоруського часу¹ (могильники та місцеві

знахідки в даному випадку не враховуються). З них артефакти індустрії пірофілітового сланцю зафіксовані на 36 пам'ятках, що становить 47 % від загальної кількості. Перелік цих пам'яток наводимо в таблиці 1.

Як видно з таблиці, залишки пірофілітообробної індустрії зафіксовані не лише на відкритих сільських поселеннях, а й на укріплених городищах та їх посадах (Павленко 2004).

В результаті проведених робіт детально вивчений просторовий зв'язок спеціалізованих виробничих поселень з конкретними давньоруськими пірофілітовидобувними кар'єрами. Частина поселень, найближчих до виробничих кар'єрів, була задіяна в процесі видобутку, транспортування, первинному сортуванні та обробці глиб і блоків пірофілітового сланцю та кварцитів. Разом з кар'єрами і відповідною транспортною мережею вони склали цілісні, складні за своєю просторовою структурою комплекси — виробничі мікрорегіони. На сьогодні ми виділяємо 6 таких регіонів: Нагоряно-Хлуплянський, Хайчансько-Збраньківський, Прибитківсько-Черевківський, Городецько-Словечанський та Листвинський. Найбільше вражають поселення Нагорянського і Прибитківського виробничих регіонів, які характеризуються значними розмірами, надзвичайною потужністю й інтенсивністю насиченості культурного шару артефактами з пірофілітового сланцю. Ці виробничі мікрорегіони характеризуються найбільшою щільністю розташування спеціалізованих поселень.

Унікальність спеціалізованих виробничих пам'яток визначила наш спеціальний інтерес до детального дослідження специфіки культурного шару еталонних поселень Нагоряни-І та Прибитки-І. Під час археологічних робіт тут проводилося спеціальне дослідження потужності, складу й насиченості культурного шару. Застосована і апробована методика попереднього диференційованого маркування й подальшого детального картографування виходів на поверхню артефактів індустрії пірофілітового сланцю, кераміки, інших знахідок. Культурний шар виявився незвичайно насиченим виробничими артефактами із пірофілітового сланцю, і в меншій мірі — побутовими артефактами (Павленко 2005, с. 197, табл. 1; Павленко 2008, с. 241—242). Відмітимо важливу особливість спеціалізованих поселень: їх культурні шари містять мільйони одиниць бракованих залишків і відходів виробництва, при майже повній відсутності знахідок готової продукції з пірофілітового сланцю.

Розбір, сортування, підрахунок і аналіз складових культурного шару поселень, взятих з контрольних квадратів, дали уявлення про грандіозні для середньовіччя масштаби пірофілітообробного виробництва. Екстраполюючи отримані дані про насиченість культурного шару на загальну площу поселення, ми можемо

1. В межах Овруцького проекту здійснюється спеціальна програма по фіксації результатів обстеження археологічних пам'яток (в тому числі й спеціалізованих поселень). Розроблена нами база даних по пам'ятках зберігає і аналізує сформовану вибірку більш ніж по 60 якісно-кількісним параметрам (детальніше див.: Томашевский, Павленко 2008, с. 56).

Таблиця 1. Перелік пам'яток з артефактами індустрії пірофілітового сланцю.

Назва поселення (урочище)	Тип пам'ятки	Зразки сировини з слідами обробки	Знахідки залишок виготовлення:						Обробка заліза (шлаки)
			пряслиць	хрестиків	намистин	формочок	жорен	плит	
Верпа (На каменне)	селище	+	+						+
В. Кобилин (Низи)	селище	+	+						+
В. Хайча (ст. Хайчнорин)	селище	+	+						+
Гаєвичі (За Кучінським)	селище	+	+						+
Городець (Городки)	укріплений посад	+	+						+
Городець (Церковище)	селище	+	+				+		+
Кайтанівка (Пани)	селище	+	+						+
Коптівщина (Коптєвський Ліс — Селисько)	селище	+	+						+
Коптівщина (захід. околиця)	м-це/знаход.	+	+	+					
Коренівка	селище	+	+						+
Левковичі (Каліновнік)	селище	+					+	+	+
Левковичі (БАМ)	селище	+					+	+	+
Нагоряни (Крушники)	селище	+	+				+	+	+
Норинськ (Гора)	городище	+	+						+
Норинськ	Посад	+	+						+
Овруч (Замкова Гора)	городище	+	+				+		
Овруч	Посад	+	+				+	+	+
Павловичі (Долина)	селище	+	+				+		
Покалів-1	селище	+	+						+
Покалів-2 (вул. Шляхова)	селище	+	+						
Полохачів-1 (Торфовище)	селище	+	+			+	+		+
Полохачів-2 (Нова вулиця)	селище	+	+						
Прибитки-1	селище	+	+	+	+	+	+	+	+
Прибитки-2	селище	+	+	+	+	+	+	+	+
Прибитки-Корчі	селище	+	+	+	+				+
Прибитки-3 (Бичок)	селище	+			+				+
Скребелічі-1 (Сад)	селище	+	+				+		+
Скребелічі-2	селище	+					+		+
Скребелічі-3	селище	+					+		+
Словечно	Посад	+	+						+
Тхорин (Бидулівська Нива)	селище	+	+						+
М. Хайча (Старе Селище)	селище	+	+						+
М. Хайча (Бойдихов)	селище	+	+						+
Хлупляни (сад-лікарня)	селище	+	+			+	+	+	+
Хлупляни (село)	селище	+	+				+	+	+
Черевки	м-це/знаход.	+	+	+					

упевнено стверджувати, що на площі поселення (наприклад, Нагоряни-І) в складі власне культурного шару міститься не менше 9 мільйонів одиниць заготовок, напівфабрикатів і відходів виробництва пірофілітових пряслиць.

На відміну від спеціалізованих поселень виробничих мікрорегіонів, на кряжі зафіксовані також поселення, на площі яких зустрічаються лише незначні або поодинокі знахідки залишків обробки пірофілітового сланцю (Верпа,

В. Хайча—Хайчнорин, Тхорин та ін.). Частково така відносно незначна кількість артефактів індустрії пірофілітового сланцю в культурних шарах таких пам'яток, може бути пояснена їх неповною дослідженістю та сезонним станом угідь під час їх розвідки.

Проведені дослідження дозволяють визначити **виробничу функціональну спеціалізацію** окремих поселень й виробничих осередків в межах індустрії пірофілітового сланцю:

а) поселення на яких зафіксовані первинна обробка сировини та виробництво пірофілітових плит великого розміру для архітектурних і архітектурно-декоративних потреб; б) поселення орієнтовані на виробництво пірофілітових пряслиць; в) поселення на яких зафіксоване виробництво дрібних прикрас (хрестиків, намистин, іконок, амулетів) з високо декоративних різновидів пірофілітового сланцю; г) виробництво жорен; д) виготовлення ливарних формочок (таблиця 1). Зазначимо, що, як показують проведені дослідження, виробництво окремих категорій речей (наприклад, пряслиць, хрестиків та намистин), могло бути суміщене не тільки в межах окремого спеціалізованого поселення, але й в рамках однієї конкретної майстерні (таблиця 1; Павленко 2005, с. 203).

Більшість виробничих поселень демонструє високий технічно-технологічний, інструментальний механізований рівень чітко стандартизованих пірофілітових пряслиць. Але на декількох поселеннях кряжу (Коренівка, В. Хайча-Хайчнорин) зафіксовані артефакти, виготовлені непритаманним для високоспеціалізованих майстерень «кустарним» способом.

Поблизу с. Збраньки (ур. «Ковальові поля») також зафіксовані залишки фабричної обробки пірофілітового сланцю в XIX ст. Тут ручним способом в кінці XIX — на початку XX ст. з пірофілітового сланцю виготовлялись попільнички, різноманітні фігурки, посуд (див. напр.: Чикаленко 1955, с. 46—47).

Ще однією особливістю виробничих поселень Овруцького кряжу є територіально-хронологічне **суміщення пірофілітообробного та залізоробного виробництв** (таблиця 1). Важливо відзначити той факт, що практично на всіх відомих нам сьогодні центрах обробки пірофілітового сланцю паралельно функціонували металургійні комплекси, що отримували залізо й вироби з нього, в тому числі — інструменти та агрегати, необхідні для обробки каменю. Ступінь поширення чорної металургії в населених пунктах кряжу відчутно перевищує рівень, характерний для поліських територій Овруцької волості (Томашевський 2008а, с. 66). Значення і місце таких центрів в системі заселення і промислової структури волості, а також технологічні особливості місцевої металургії ще належить детально вивчити.

Кількість спеціалізованих виробничих поселень та їх щільність, як в межах виробничих мікрорегіонів, так і на інших територіях кряжу, може бути потенційно значно більшою. Через різні причини залишаються досить погано охоплені розвідками лісові масиви на північ від кряжу та внутрішні серединні долини кряжу. Крім того, залишаються майже не дослідженими території, зайняті садибами сучасних населених пунктів.

Ще одним перспективним напрямком польових досліджень є пошук виробничих поселень

на Білокоровицько-Озеряно-Топільнянському кряжі, пов'язаних з давніми розробками родовищ сіро-зеленого стеатитоподібного пірофіліто-хлоритового сланцю й орієнтованих на обробку цього різновиду сировини. В 30-х роках XX ст. на декількох пам'ятках в районі Рудні Озерянської І.Ф. Левицьким та Ф.А. Козубовським були зафіксовані знахідки відходів виробництва пряслиць, очевидно саме з пірофіліто-хлоритового сланцю (Архів родини Ф.А. Козубовського).

Дослідження пірофілітообробних майстерень. У 2002 р. на двох еталонних поселеннях Нагоряни-І та Прибитки-І — базових пунктах Овруцької пірофілітової індустрії, були проведені невеликі розкопки, в результаті яких відкриті й документовані досліджені залишки двох майстерень по обробці пірофілітового сланцю та виготовленню пірофілітових пряслиць (Томашевський, Павленко 2003). Відкриті залишки майстерень та інших археологічних комплексів дали виразну картину функціонування високопрофесійного пірофілітообробного виробництва.

Оскільки виробничі майстерні вперше стали об'єктом спеціального археологічного дослідження, була розроблена і застосована програма спеціальних методичних прийомів дослідження такого виду комплексів і реєстрації отриманої інформації. Вона стосувалася прийомів розчистки й подальшої промивки специфічних заповнень об'єктів, відбору матеріалів, проб і артефактів, їх повної подальшої археометрії й багатоаспектного статистичного аналізу (Павленко 2005, с. 198; 2008, с. 242).

В результаті робіт вдалося виділити всі основні категорії артефактів із заповнень майстерень (в тому числі й вперше виділити пірофілітові стружку різних фракцій), визначити їх відсоткове співвідношення в складі заповнення кожної із майстерень. Отримані унікальні, ексклюзивні, статистично коректні колекції виробничих артефактів (Прибитки — 2590 екз., Нагоряни — 4668 екз.) із двох синхронних виробничих майстерень різних поселень, на підставі яких можливо значно уточнити і деталізувати виробничий процес, його окремі ланки, особливості, причини і об'єми утворення браку й відходів (Павленко 2005, с. 198—201; Павленко 2008, с. 242—245).

Отримані артефакти стали предметом спеціального дослідження, на основі якого вивчається власне продукти індустрії пірофілітового сланцю (пряслиця, хрестики, намистини і т. д.), так і її організація — демографічний, ресурсно-сировинний, агрегатний потенціал, інструментарій, виробничі прийоми, технології, стильові особливості, сфери й напрямки розповсюдження готової продукції.

Вивчення виробничих артефактів індустрії пірофілітового сланцю (виробництво пряслиць і прикрас). Об'єктом такого дослід-

ження стали дуже специфічні масові артефакти — заготовки, напівфабрикати та відходи виробництва пірофілітових прясел і прикрас. Це визначало необхідність розробки спеціальної археометричної програми, нової типологічної схеми для такого типу артефактів, і як головне завдання — реконструкцію, на підставі відходів і бракованих решток, основних характеристик готової продукції (виробничих стандартів). Природно, що масовий характер цих джерел та сам стан збереженості таких артефактів вимагали застосування сукупності методів формалізовано-статистичної фіксації та обробки. Відомі нам на сьогодні розроблені типологічні схеми для окремих категорій артефактів (кераміка, прикраси, зброя, тощо), з огляду на специфіку матеріалу (відходи та заготовки), не відповідали всім вимогам такого дослідження. Тому було розроблено спеціальну методичку вивчення процесу виробництва дрібної пірофілітової продукції (Павленко 2002).

В результаті проведеного дослідження запропонована нова схема етапів та стадій процесу виготовлення пірофілітових пряслиць. Помічено, що морфологічні особливості (структурно-текстурні характеристики сировини) обумовлювали відмінність типів, форм і розмірів напівфабрикатів і заготовок та способи їх виготовлення. У відповідності до стадій виробництва вдалося виділити основні типологічні групи виробничих артефактів і визначити основні причини утворення браку в процесі виготовлення пряслиць (Павленко 2008, рис. 3). Для визначених груп відходів й бракованих артефактів виділені більш дрібні відповідні варіанти за їх об'ємно-ваговими характеристиками.

В результаті проведеного статистичного аналізу було підтверджено взаємозв'язок ряду основних об'ємно-розмірних параметрів пряслиць: висоти, кута нахилу конусу, наявних діаметрів, що дало змогу статистично коректно виділити **виробничі стандарти** пірофілітових пряслиць двох основних спеціалізованих поселень (Нагоряни-І, Прибитки-І) Овруцької волості (Павленко 2005, с. 200—202; 2008, с. 245—248).

Також були виділені групи специфічних слідів обробки (сліди інструментарію) на поверхнях заготовок та бракованих артефактів (Павленко 2005, с. 202, рис. 4, 1). Зазначимо, що в результаті польових досліджень ні в заповненні майстерень, ні в культурному шарі поселень, поки що не було знайдено жодного виробничого інструменту. Тому фіксація і аналіз технологічних слідів, залишених в процесі обробки на виробничих артефактах, дозволяє нам окреслити набір інструментів і розглянути їх конструктивні особливості, а також деталізувати процес виробництва й уточнити черговість технологічних операцій. Вирішення питання інструментарію шляхом моделювання вимагає глибокого спеціального аналізу й

реконструкції з урахуванням фізичних і морфологічних властивостей мінеральної породи, якості залізних лез й багатьох інших значущих чинників. Нами розробляються різні моделі на базі як експериментального практичного втілення, так і комп'ютерного моделювання: запропонована реконструкція деяких деталей різця на основі спостережень за виробничими артефактами із заповнення майстерень (Павленко 2008, с. 248—249, рис. 4). Робота в цьому напрямку триває постійно і по мірі її просування дані про технологічний процес і інструментарій доповнюються й уточнюються.

Окремим напрямком є дослідження дрібних пірофілітових ювелірних виробів — **хрестиків та намистин**. Археометрія і аналіз відходів і бракованих виробів дозволили створити схему послідовності виробничих операцій виготовлення хрестиків-тільників, виділити декілька їх типів та варіацій, визначити найбільш часті причини утворення браку, окреслити сировинні й декоративні уподобання (Павленко 2006; 2008, с. 249—250, рис. 6). Відходи виготовлення намистин, поки що нечисленні, і лише в загальних рисах дозволяють намітити послідовність операцій їх виробництва.

В загальному балансі споживаної сировини, трудовитрат потрібних для видобутки, обробки і транспортування провідне положення в структурі Овруцької середньовічної індустрії пірофілітового сланцю займали **галузі, що обслуговували палацово-храмове будівництво**. В монументальному будівництві, оздобленні і обробці інтер'єру та фасадів будівель, ефектні овруцькі мінерали грали, безумовно, значну роль. По застосуванню їх можна розділити на дві (достатньо умовні) групи — технологічно-функціональну і декоративно-художню (Івакин, Томашевский, Павленко в печаті).

Плити підлоги, саркофагів, монументальних рельєфів й інші, найбільш цінні, крупні вироби з пірофілітового сланцю, якщо виходити з логіки технології та господарської доцільності, виготовлялися недалеко від місць видобутку сировини, і там же проходили цикл первинної обробки. Серед виробничих осередків, які спеціалізувалися на первинній обробці пірофілітового сланцю та кварцитів й виготовленні пірофілітових плит для будівництва, на сьогодні, відносно чітко визначаються поселення Нагоряни-ІІ, Хлупляни (лікарня), Левковичі І—ІІ, Прибитки. Вивчаючи ці виробничі поселення та їх округу, ми зустрічали залишки і фрагменти таких плит, сліди їх обробки, пірофілітові стели. Проте високопрофесійне художнє різьблення, завершальна обробка і підгонка для конкретного місця, швидше за все, здійснювалися в Києві та інших містах. Втім, це питання потребує додаткового дослідження.

Знаючи умови залягання і можливості видобутку сировини на Овруцькому кряжі з одного боку, і орієнтовно уявляючи загальні об'єми і

цінність спожитої сировини (наприклад — в Києві) — з іншого, ми можемо більш реально моделювати як техніку і економіку самого будівництва, так і основи функціонування самої індустрії пірофілітового сланцю. В цьому напрямку залишається багато нерозв'язаних проблем, які потребують окремих досліджень. Серед них:

- моделювання сукупних об'ємів, динаміки і техніки видобутку пірофілітових сланців для потреб будівництва;
- моделювання обсягу використання і визначення об'ємів потенційно спожитої сировини на основі збережених та археологічно вивчених монументальних споруд;
- реконструкція виробничих прийомів, технології, інструментарію, механізмів, промислових споруд та способів організації виробництва;
- визначення (моделювання) відносної вартості та собівартості, як сировини, так і готової продукції;
- визначення сфер поширення (міста і землі) й шляхів транспортування сировини для будівництва і декоративного оздоблення церковної і світської архітектури (Томашевський 1999; 2005).

Особливий інтерес становить проблема використання овруцького червоного кварциту у давньоруському будівництві та питання про можливість інструментальної обробки (розпилювання, шліфування, свердлення та ін.) цього дуже твердого мінералу в давньоруський час (Ивакин, Томашевский, Павленко в печати).

Часові межі функціонування індустрії пірофілітового сланцю. Отримані на сьогоднішній день дані свідчать про те, що системне заселення Овруцького князю почалося з середини X ст. Розвинена кераміка другої половини X ст. зафіксована нами на більшості відкритих поселень і всіх городищах князю. Незважаючи на проведення суцільних багаторазових розвідок й рівноцінну увагу учасників експедиції до пошуку артефактів всіх епох, матеріалів, що надійно датуються часом раніше другої половини X ст. протягом всього терміну робіт на княжі практично не знайдено. Це означає, на нашу думку, що системне заселення князю слід пов'язувати з державним освоєнням цього регіону після подій 945 р. і наступної деструкції системи заселення древлянського племенного союзу (Томашевський 2008а, с. 56, 58).

Тим більше, цікаві факти знахідок пряслиць та ливарних формочок, атрибутованих дослідниками як вироби з пірофілітового сланцю в культурних шарах ранніх античних центрів Північного Причорномор'я, пам'яток зарубинецької, роменської культур та IX — першої половини X ст. на теренах Східної Європи (зведення даних див.: Томашевський, Павленко, Петраускас 2003, с. 134). Зафіксовані випадки знахідок виробів з пірофілітового сланцю в

матеріалах більш раннього часу ніж середина X ст., потребують детальної перевірки конкретних умов знахідок, проведення спеціальних мінералогічно-петрографічних аналізів виробів для встановлення різновиду мінеральної породи, з яких вони виготовлені.

Очевидно, що початок промислової розробки покладів пірофілітового сланцю слід відносити до середини X — рубежу X—XI ст., й пов'язувати з початком масштабних будівельних робіт в Києві (Десятинна церква) (Рыбаков 1948, с. 194).

Занепад промислового видобутку пірофілітових сланців традиційно пов'язують з монголо-татарською навалою. Однак, в результаті робіт Овруцької експедиції на багатьох поселеннях князю виявлені досить виразні матеріали середини XIII — XIV ст. (Томашевський, 1998б, с. 46; 2008б, с. 482—484, тайм-діаграма). Очевидно, що основною причиною занепаду індустрії пірофілітового сланцю стали не скільки події 40-х років XIII ст., а спричинені ними розрив господарсько-торгівельних зв'язків, обмеження ринків збуту, і саме головне, — нівелювання адміністративно—керуючої, основної організуючої ланки виробництва — князівської влади.

Програма збору інформації про пірофілітові артефакти на пам'ятках Давньої Русі та Європи. Паралельно з обробкою польових матеріалів з майстерень спеціалізованих поселень Овруцького князю, ми намагаємось проводити збір відомостей про знахідки майстерень і свідчень виробництва (брак, відходи і напівфабрикати) пірофілітових пряслиць на давньоруських поселеннях поза Овруцьким князем (див. напр.: Томашевський, Павленко, Петраускас 2003, с. 136). Виконуються програми збору інформації про концентрацію пірофілітових пряслиць в основних поселенських центрах Давньої Русі та Європи, про знахідки пірофілітових пряслиць у складі грошево-речових скарбів і поховальних комплексів.

Як об'єкт наукового інтересу виробництво пряслиць самодостатнє, його основні артефакти (відходи і браковані рештки) вимагають класифікації й типології, про що ми вже згадували. Оскільки в шарі спеціалізованих поселень і заповненні майстерень в переважній більшості представлені браковані, зіпсовані й зламані вироби, на їх підставі складно виділяти виробничі стандарти спеціалізованих поселень та прослідкувати хронологічні рамки їх побутування. У нас є певні підстави припускати, що аналіз та археометрія великих серій готових виробів, враховуючи вірогідні зміни форми й розмірів пряслиць в процесі застосування, дозволять досить коректно виділити й вивчити стандартні групи, виділити спільні та розбіжні риси у характері, обсязі та сировинно-технологічній специфіці пряслиць, що побутували в різних центрах.

Таблиця 2. Уніфікована таблиця обліку пірофілітових пряслиць.

№ п/п	Експедиція	Керівник (дослідник)	Рік	Місце знахідки (адміністративно-територіальний устрій)							Пам'ятка (пошук, могила, могильник)
				країна	область	район	населений пункт	урочище	вулиця	інше	
1	2	3	4	5	6	7	8	9	10	11	12

Об'єкт дослідження										№ польового опису	Датування			Малюнок
розкоп	траншея	яма	квадрат	шурф	споруда	курган	поховання	пм	інше		пам'ятки	об'єкту	речей	
13	14	15	16	17	18	19	20	21	22	23	24	25	26	27

Археометрія										Інше						
h, мм	hв, мм	hн, мм	d, мм	D max, мм	D основ, мм		Кут (α)		Вага, гр	Колір	Морфологія	Форма	Написи, насічки	Особливості	Місце зберігання, інвентарний №	Публікації, архівні документи
					В	Н	В	Н								
28	29	30	31	32	33	34	35	36	37	38	39	40	41	42	43	44

Порівнюючи виділені розмірно-пропорційні групи і мінерально-сировинні особливості пряслиць та враховуючи певний технологічний почерк окремих майстерень, ми можемо виділити виробу, виготовлені на конкретних спеціалізованих поселеннях серед колекцій готових пряслиць. Таким чином, достатньо достовірно прослідковується шлях виробу (речі) від кар'єру через майстерню спеціалізованого поселення до споживача. Особливо, таку вкрай рідкісну для археолога можливість, дають матеріали виробничого мікрорегіону Прибитки—«Ями», через свої мінеральні особливості (Павленко 2008, с. 251).

На сьогодні за уніфікованої методикою сформовані, проаналізовані та введені до наукового обігу колекції пряслиць з міста і округи середньовічного Переяслава Руського (Павленко 2001; 2003), із сільських поселень Чернігівського Полісся (Веремейчик 2008). Особливо опрацьована вибірка пряслиць, знайдених під час археологічних досліджень Київського Подолу. Цьому присвячена магістерська робота С.С. Черновола (Черновол 2008).

Враховуючи накопичений в Овруцькому проєкті досвід, а також те, що дослідження середньовічних поселень проводяться на широких

просторах поширення пірофілітових пряслиць (Західна Європа — Біле море — Приуралля — Чорне море — Балканський півострів), ми знайшли доречним запропонувати увазі зацікавлених колег спрощений, адаптований до друку, табличний варіант комп'ютерної бази даних, який дозволяє співставити отримані спостереження на уніфікованій основі (таблиця 2).

Ця таблиця супроводжується схемою обмірів параметрів пряслиць із пірофілітового сланцю та застосованих термінів (рис. 1).

Пам'яткоохоронні роботи. На сьогоднішній день в межах Овруцького району за роки реалізації програм Овруцького проєкту обстежено та документовано близько 300 археологічних пам'яток (переважно доби каменю, давньоруського часу та пізнього середньовіччя). Слід спеціально наголосити, що це в декілька разів перевищує кількість пам'яток, відомих в межах району до початку наших спеціальних досліджень. За результатами досліджень нами сформовано новий варіант «Реєстру археологічних пам'яток Овруцького району Житомирської області», який передано до Обласної інспекції з охорони історико-культурної археологічної спадщини, а також до відділів культури та земельних ресурсів Овруцького району. Цей же

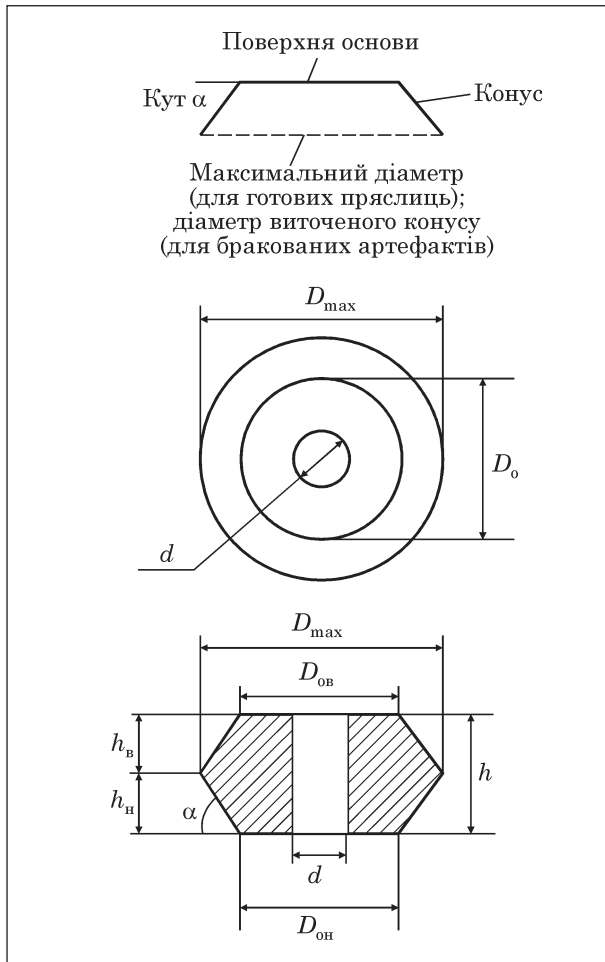


Рис. 1. Схема обмірів параметрів пірофілітових пряслиць

список стане основою Словника для написання відповідних статей до Житомирського обласного «Зводу пам'яток історії та культури».

Протягом останніх років проводяться підготовчі роботи до створення «Музею індустрії пірофілітового сланцю» в Овручі.

Окрім того, була розроблена документація, відповідні матеріали і клопотання для створення на основі унікальних збережених до сьогодні безцінних історико-технологічних, археологічних, історико-геологічних та природних пам'яток світового значення (копалень-кар'єрів та еталонних спеціалізованих виробничих поселень): комплексного ботанічного, ландшафтного, геологічного, історико-технологічного та археологічного заповідника «Нагоряни» та комплексного геологічного, історико-технологічного та археологічного заповідника в ур. «Ями».

Веремейчик Е. Пірофілітові пряслиця із сільських поселень Чернігівського Полесья // Наукові записки з української історії. Збірник наукових статей. — Переяслав-Хмельницький, 2008. — Вип. 20. — С. 339—375.

Воробьева Н.А. Отчет о геолого-поисковых и разведочных работах на месторождении пирофиллитовых сланцев, проведенных в Овручском, Словечанском,

Олевском районах Житомирской области УССР. 1952—1955 гг. // Галузевий державний архів держкомгеології України. — 1955. — № 16587.

Жуковский К.А. Месторождения пирофиллитовых сланцев УССР // Минеральное сырье. — 1935. — № 1. — С. 7—10.

Жуковский К.А. Пірофілітові сланці УССР — К, 1937. — 130 с.

Ивакин Г.Ю., Томашевский А.П., Павленко С.В. Использование пирофиллитового сланца и кварцита в строительном деле Южной Руси (в печати).

Миклашевский П. Месторождения огнеупорных материалов в России. — СПб., 1881. — 370 с.

Ожегова М.І. Овруцька свита пісковиків та сланців // Геологічний журнал. — 1948. — Т. IX. — Вип. 1—2. — С. 116—125.

Оссовский Г.О. Откуда привозился красный шифер, встречаемый как в древних храмах, так и в других памятниках Киева // Труды III АС. — К., 1878. — Т. 2. — С. 159—164.

Павленко С. Археометричне дослідження овруцьких пірофілітових прясел Переяславщини // Наукові записки з української історії. Збірник наукових статей. — Переяслав-Хмельницький, 2003. — Вип. 14. — С. 106—122.

Павленко С.В. Изготовление бусин, крестиков и образков из пирофиллитового сланца на специализированных поселениях средневековой Овручской волости // Славяно-русское ювелирное дело и его истоки. Международная научная конференция, посвященная 100-летию со дня рождения Г.Ф. Корзухиной. — СПб.: Нестор-История, 2006. — С. 145—148.

Павленко С.В. Інформаційні формалізовано-статистичні підходи у дослідженні виробництва пірофілітових прясел та прикрас // Сучасні проблеми археології. Збірка наукових праць. — К., 2002. — С. 171—172.

Павленко С.В. Исследования древнерусских специализированных поселений по обработке пирофиллитового сланца (на примере поселения Прибытки-I) // Сельская Русь в IX—XVI веках / Отв. ред. Н.А. Макаров, СЗ. Чернов; сост. И.Н. Кузина. — М.: Наука, 2008. — С. 241—252.

Павленко С.В. Исследование производственных комплексов овручской средневековой индустрии пирофиллитового сланца в 2002 году // Наукові записки з української історії. Збірник наукових статей присвячений пам'яті В.В. Седова. — Переяслав-Хмельницький, 2005. — Вип. 16. — С. 194—208.

Павленко С.В. Обработка пирофиллитового сланцу на укріплених поселеннях Овруцького кряжу // Стародавній Іскоростень і слов'янські гради VIII—X ст. Збірка наукових праць. — К., 2004. — С. 215—218.

Павленко С.В. Пірофілітові прясла з Переяславля Руського та його околиць // Наукові записки з української історії. Збірник наукових статей. — Переяслав-Хмельницький, 2001. — Вип. 12. — С. 37—59.

Рыбаков Б.А. Ремесло Древней Руси. — М.: Изд. АН СССР, 1948. — 792 с.

Справочник по петрографии Украины. — К.: Наук. думка, 1975. — 162 с.

Ставровский К.А. Археологические исследования в Овручском и Новоград—Вольнском уезде // Институт рукопису НБУ ім. В.І. Вернадського. — ф. I. — Спр. 7847. — 8 с.

Танкилевич И.М. Пирофиллиты северо-западной части украинского щита.: Автореф. ... канд. геол.-минерал. наук. — К., 1977. — 24 с.

Томашевский А.П. Изучение систем заселения Овручской волости в Овручском проекте // Сельская

Русь в IX—XVI веках / Отв. ред. Н.А. Макаров, С.З. Чернов; сост. И.Н. Кузина; Ин-т археологии РАН. — М.: Наука, 2008а. — С. 50—73.

Томашевський А.П. Овруцький кряж: комплексне вивчення та збереження історико-археологічної і палеоприродної спадщини (завдання, перспективи, структура проекту) // Археологія. — 1998а. — № 2. — С. 151—155.

Томашевський А.П. Проблеми, перспективи та програма вивчення мінерально-сировинного видобувно-переробного комплексу Давньої Русі—України // Матеріали першої міжнародної конференції «Коштовне і декоративне каміння». — К., 1999. — С. 92—93.

Томашевський А.П. Программа изучения минерально-сырьевой базы Южной Руси X—XIII вв. н. э.: задачи, результаты, перспективы // Археоминералогия и ранняя история минералогии. Материалы международного семинара. — Сыктывкар, 2005. — С. 136—137.

Томашевський А.П. Попередні підсумки археологічних досліджень Овруцької археологічної експедиції у 1996—1997 роках на території Овруцького району Житомирської області // АБУ 1997—1998 рр. — К., 1998б. — С. 45—48.

Томашевський А.П. Середньовічна Овруцька волость і феномен Овруцької околичної шляхти // Наукові записки з української історії. Збірник наукових статей. — Переяслав-Хмельницький, 2008б. — Вип. 20. — С. 466—489.

Томашевський А.П., Павленко С.В. Археологічні дослідження в Овруцькому районі Житомирської області у 2002 р. // АБУ 2001—2002 рр.: Збірка наукових праць / за ред. Н.О. Гаврилук. — Вип. 5. — К.: Шлях, 2003. — С. 279—281.

Томашевський А.П., Павленко С.В. Археологічні дослідження Овруцької волості у північних районах Житомирської області у 2008 році // АБУ, у друці.

Томашевський А.П., Павленко С.В. Методика і практика изучения поселений средневековой Овручской волости в Овручском проекте // Поселение как исторический источник: (теоретические и методические подходы к изучению поселений в современной археологии). Тезисы докладов международной научной конференции / Отв. ред. В.И. Гуляев. — М., 2008. — С. 56—57.

Томашевський А.П., Павленко С.В., Петраускас А.В. Овруцька середньовічна пірофілітова індустрія // Село Київської Русі (за матеріалами південноруських земель). — К.: Шлях, 2003. — С. 131—137.

Тутковський П.А. Древнейшая добывающая промышленность на Волыни // Труды общества исследователей Волыни. — Житомир, 1915. — Т. XII. — С. 167—198.

Черновол С.С. Давньоруські пірофілітові пряслиця за матеріалами розкопок на Київському Подолі / Кваліфікаційна робота на здобуття академічного

звання магістра історії. Національний університет «Києво-Могилянська Академія» — К., 2008.

Чикаленко Л. Подорож з проф. Хведором Вовком по Волині (Уривок спогадів з 1909-го року) // Літопис Волині (Volhynian chronicle). — Вінніпег, 1955. — Рік II. — Число 2. — С. 34—51.

С. В. Павленко

ОВРУЧСКАЯ СРЕДНЕВЕКОВАЯ ПИРОФИЛЛИТОВАЯ ИНДУСТРИЯ: РЕЗУЛЬТАТЫ, ПРОБЛЕМЫ И ПЕРСПЕКТИВЫ ИССЛЕДОВАНИЯ

В статье подводятся итоги исследования средневековой (конца X — середины XIII вв.) индустрии пирофиллитового сланца на Словечанско-Овручском кряже. Рассматриваются и анализируются открытые в результате работ Овручской археологической экспедиции 1996—2009 гг. средневековые специализированные карьеры, производственные поселения и мастерские. Подан обзор результатов исследований коллекций производственных артефактов: отходов и бракованных остатков изготовления пряслиц и бусин из пирофиллитового сланца. Сформулированы последующие направления исследований.

Анализируются проблемы исследования коллекций пирофиллитовых изделий, которые происходят из основных городских центров и регионов Давней Руси.

S. V. Pavlenko

PYROPHYLLITIC INDUSTRY IN THE MIDDLE AGES IN OVRUCH: RESULTS, PROBLEMS, AND OUTLOOKS OF INVESTIGATION

The paper sums up results of investigations in a field of pyrophyllitic industry in the Middle Ages on a territory of Ovruch-Slovechno mountain-ridge in the end of 10th — middle of 13th cent. Author analyzes settlements and open-cast mines that were specialized in slate industry. These places were excavated during period of 1996—2009 years. It is also reviewed results of investigation of industry artifacts collections: waste and rejects of such products as spindle-whorls and beads made from pyrophyllite slate. Main directions of following study were also stated.

Besides, author analyzes problems arising with studying of pyrophyllite products collections, which comes from main city centers and regions of Old Russ.