

Р.А. Ткачук, Г.Б. Цуприк, Б.И. Яворский

Повышение эффективности электроретинографической системы

Приведен метод повышения эффективности электроретинографической системы для применения при активных биомедицинских исследованиях путем снижения среднего уровня интенсивности раздражения светом сетчатки глаза. Согласно закону Вебера–Фехнера и периодической стохастичности потенциала на сетчатке глаза усовершенствована математическая модель электроретиносигнала и построен функционал его информативности.

The method of efficiency increasing for the electroretinography system by using the lowest level intensity of light for decline irritation of eye retina is given. Taking into account the law of Veber–Fekher and a periodicity and stochastic of the potential of eye retina, the mathematical model of electroretinosignal is improved, and informative functional is built. Results are used for a computer simulation in researching and using expert systems for assessment of risk of neurotoxicity.

Описано метод підвищення ефективності електроретинографічної системи для активних біомедичних досліджень шляхом зниження середнього рівня інтенсивності подразнення світлом сітківки ока. Відповідно до закону Вебера–Фехнера та періодичної стохастичності потенціалу на сітківці ока удосконалено його математичну модель і побудовано функціонал інформативності цього потенціалу.

Введение. Электроретинографические системы (ЭРГС) рекомендуются и внедряются для оценки риска нейротоксикации человека наночастицами (выявление, идентификация и определение дозы наночастиц в клетках организма человека), например, во время нанотехнологического производства или при использовании его продукции [1]. Такое новое использование электроретинографии требует повышения ее эффективности [2], определяемой ее информативностью и инвазивностью (влиянием на функциональное состояние сетчатки глаза). В электроретинографии информативность обеспечивается оптимальным:

а) раздражением сетчатки глаза светом;

б) выделением из потенциала на сетчатке (с электроретиносигнала – ЭРС) его информативной части (электроретинограммы – ЭРГ).

Для обеспечения требования б действующим стандартом в электроретинографии регламентировано использование интенсивности (экспозиции потоком) света a в диапазоне $(0,03–30)$ Кд·с/м². Однако такой уровень интенсивности света уменьшает потенциальное разрешение ЭРС и требует затрат времени на восстановление состояния сетчатки после ее раздражения. При этом информативность результатов исследований, их оперативность не способствуют получению эффективности, необходимой для оценки риска нейротоксикации. Известно, что снижение интенсивности потока

света для раздражения сетчатки повышает разрешение ЭРС, а также неинвазивность ЭРГС. Тогда соотношение энергий информативной составляющей ЭРГ $s(t)$ и шума $n(t)$ в полученном ЭРС сигнале $x(t)$ и, соответственно, информативность уменьшаются. На эвристических принципах [2, 3] обосновано применение фильтра Калмана для повышения информативности электроретинографии со сверхнизкой интенсивностью раздражения сетчатки глаза. Однако остается недостаточно исследованной теоретическая концепция построения ЭРГС для оценки риска нейротоксикации, в частности, при условиях присутствия известных и, в дальнейшем, априорно неизвестных токсикантов. В статье представлены: обоснование выбора математической модели реакции сетчатки на ее низкоинтенсивное раздражение с учетом закона Вебера–Фехнера о ее формировании, отклонений от медицинской нормы и периодической стохастичности; результаты компьютерного моделирования ЭРС, ЭРГ и шумов на основании выбранной модели; обоснование выбора структуры оптимального фильтра для оценки риска нейротоксикации в случае априорно неизвестных токсикантов; обоснование построения функционала информативности ЭРГС.

Модель ЭРС для низкоинтенсивной ЭРГС

Учет в структуре математической модели ЭРС закона Вебера–Фехнера [4, 5] позволяет адекватно представить потенциальное разре-

шение ЭРС, свойственную ему при низкой интенсивности раздражения (через логарифмический характер зависимости значений ЭРС от энергии раздражения и независимость от последних абсолютных значений отклонений информативной части ЭРС от нормы). Однако абсолютный уровень шума при этом также остается неизменным [6, 7], и, например, можно ожидать проявления его стохастической периодичности, т.е. периодической коррелированности. Поэтому возникает необходимость в адекватном представлении и этого факта в модели ЭРС.

Для обоснования выбора модели, вызванного раздражением $\xi(t)$ ЭРС $x(t)$ от сетчатки *в норме*, использована сумма успокаивающего колебания $s_r(t)$ в качестве ЭРГ (с изменением параметров каждой его волны [2, 3]) и шума $n(t)$:

$$x(t) = s_r(t) + n(t). \quad (1)$$

При определенных условиях (например, под воздействием внешней среды) ЭРГ может принять вид

$$s_{rd}(t) = \begin{cases} s_r(t), & (0 < t < T) \equiv \Theta \\ s_r(t) + s_d(t), & t_1 < t < t_2 \end{cases}, \quad (2)$$

где $s_d(t)$ – вызванные отклонением от «нормы» изменения на интервале $[t_1, t_2] \subset \Theta$ (рис. 1).

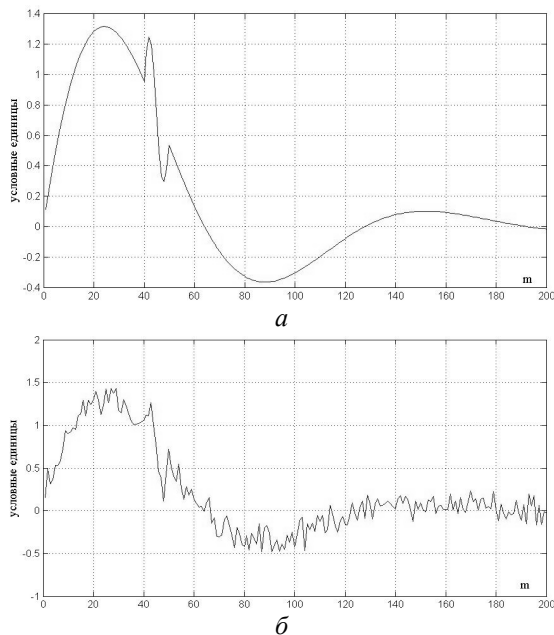


Рис. 1. Графики компьютерного имитационного моделирования без учета закона Вебера–Фехнера: *a* – ЭРГ; *б* – ЭРС

В стандартных ЭРГС для возможности выделения с ЭРС $x(t)$ его информационной части $s_r(t)$ (получение оценки ЭРГ $\hat{s}_r(t)$) экспозицию потока энергии раздражения выбирают из регламентированного стандартом диапазона для обеспечения нужного соотношения энергии

$$\int_{\Theta} |\hat{s}_r(t)|^2 dt \text{ информативной части к энергии } \int_{\Omega} |N(\omega)|^2 d\omega \text{ шума (где } N(\omega) \text{ – спектральная}$$

плотность мощности шума, ω – частота, $\Omega = 1/2T_5$ – частота дискретизации, которая определяет и параметры аналогового предыдущего фильтра во избежание эффекта наложения и определяется с учетом условий теоремы Котельникова и ширины спектров шума и биосигнала), необходимого для получения достаточного разрешения оценки $\hat{s}_r(t)$. Для модели (2) изменений вызванного сигнала величину разрешения определяет значение энергии $\Xi = \int_{\Theta} |\xi(t)|^2 dt$. По закону Вебера–Фехнера будем считать, что

$$\left| \frac{s_r}{s_{rh}}(t_l) \right|^2 \propto \ln \frac{\Xi}{\Xi_h}, \quad (3)$$

где $s_{r, rh}(t_l), l = \overline{1, L}$ – значение потенциала в информативно важные моменты времени, символ \propto обозначает пропорциональность. Индексом h обозначены биофизически пороговые значения соответствующих величин [6].

Энергия реакции сетчатки биообъекта зависит только от его клеток и состояния биологической системы (биологическая система является открытой системой). Энергия Ξ раздражения влияет только на вероятность активаций той или иной части элементов биообъекта и есть пусковым фактором для появления соответствующего отклика. Шумы от интенсивности раздражения также не зависят. Для имитационного моделирования ЭРС на основании (1–3) справедливо предположить, что

$$s_r(mT_s) = \ln(K_{\Xi}) [1 - \exp(-\alpha mT_s) \sin(2\pi mT_s / \mu)], \quad (4)$$

где $K_{\Xi} = \frac{\ln}{\ln h}$, $m = \overline{0, M}$, целое число μ опреде-

ляется по значению периода колебаний s_r , а значение числа α – по скорости успокоения этих колебаний. Пусть в результате некоторых факторов на определенном интервале времени s_r возникают изменения

$$s_{rd}(mT_s) = s_d \exp(-\alpha mT_s) \sin(2\pi mT_s / \mu'), \quad (5)$$

где $s_d < \ln(K_{\Xi})$, $\mu' < \mu$. Тогда использование рекомендованных Международным стандартом (ISCEV) уровней раздражения сетчатки, ведет к уменьшению уровня шума ЭРС, но путем снижения разрешающей способности (рис. 2).

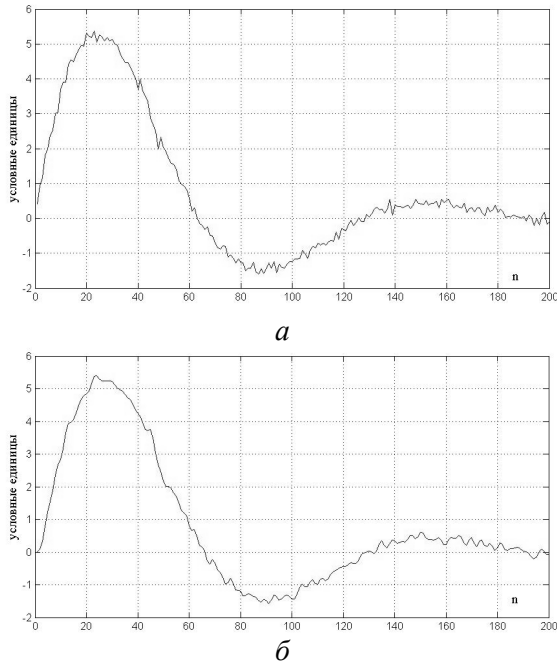


Рис. 2. Графики компьютерного имитационного моделирования ЭРС: а – после повышения интенсивности раздражения сетчатки; б – после использования стандартной фильтрации

Модель ЭРС для низкоинтенсивной электроретинографии

Для оценки информативности будем считать интервал времени эксперимента таким, на котором характеристики сетчатки существенно не изменяются и можно использовать расклад «мощности ЭРС по частотам» – спектральную

плотность мощности (СПМ). Максимальная компрессия информации (иначе – минимальная энтропия) достигаются для разложения в базисе Карунена–Лоева (тогда всю информацию несут наиболее представительные координаты (частоты), а дисперсии их значений определяют их значимость). Базисные функции $\varphi(t, \lambda)$ для представления биосигнала в базисе Карунена–Лоева – собственные функции корреляционного оператора, ядром которого является автокорреляционная функция ЭРС (биосигналов) [8, 9].

Стохастические и одновременно успокаивающе-колеблющиеся сигналы гармонизированы. Будем считать, что ансамбль Ω ЭРС $s(t, \omega) \in nT_d$, $n = \overline{0, N-1}$, $\omega \in \Omega$, где t – время, T_s – период дискретизации АЦП, гармонизированная стохастическая функция (рис. 3). Гармонизированные стохастические функции имеют изображение (Колмогорова–Крамера)

$$s(t) = \int_{\Lambda} \exp(j\lambda t) Z_s(d\lambda), \quad (6)$$

где $Z_s(d\lambda)$ – случайная мера, $j = \sqrt{-1}$. Это представление получено при условии, что $s(t) = T^t s(0)$, где, в свою очередь $T^t : T_t^r s(t) = s(t + \tau)$ (оператор сдвига), а $\xi(0)$ – некоторая начальная случайная величина; расклад (М. Стоуна) операторы сдвига $T^t = \int_{\Lambda} \exp(j\lambda t) \Pi(d\lambda)$, поэтому $Z_s(d\lambda) = \Pi(d\lambda) \xi(0)$, где Π – оператор проектирования.

Корреляционная функция гармонизированного ЭРС

$$R(t, \tau) = M(s(t)s(\tau))_{L^2(\Lambda, F_s)} = \iint_{\Lambda \times \Lambda} \exp j(\lambda\tau - \mu t) F_s(d\lambda, d\mu), \quad (7)$$

где $\overline{s(t)} = s(t) - M\xi(t)$, $F_s(d\lambda, d\mu) = M(Z(d\lambda) \times Z(d\mu))$ – спектральная мера (бимера), а черта обозначает комплексную сопряженность, M – оператор математического ожидания (скалярное произведение $(\cdot, \cdot)_{L^2(\Lambda, F_s)}$ в гильбертовом пространстве $L^2(\Lambda, F_s)$) [8, 10].

Если корреляционный оператор переставной (коммутирует) с оператором сдвига, то его собственными функциями являются функции $\exp(jt\lambda)$, $\lambda \in \Lambda \times \Lambda$, функция $F_s(\Delta, \Delta')$ сосредоточена на главной диагонали $\Lambda \times \Lambda$ плоскости (тогда процесс стационарный), либо на его диагоналях $\lambda = \mu \pm 2l\pi T_R^{-1}$, $k = 0, L-1$, (если процесс периодически коррелированный, T_R – период коррелированности). Таким образом, вся информация о биосигнале сосредоточена в корреляционной функции (7).

Изображения (представления) диагонального вида являются каноническими – линейными формами, содержащими всю информацию в малом количестве их членов. Для спектрального анализа использована когерентная (синфазная) статистика [10]. Тогда оценка корреляционной функции принимает выражение

$$\widehat{R}_s(t, \tau) = \int_0^{t-\tau} s(t-u)s(t-u, \tau)h(u)du, \quad (8)$$

где $h(u)$ – импульсная функция фильтра стационарных компонент. Оценка математического ожидания определяется выражением

$$\hat{m}(t) = \int_0^{t-t_0} s(t-u)h(u)du. \quad (9)$$

Ансамбли оценок стационарных компонент, полученные преобразованием Фурье, оценки автокорреляционной функции использованы в дальнейшем для оценки информативности. По ансамблю оценок СПМ определялись математические ожидания и дисперсии M_0, D_0 образцового сигнала, полученного во время «обучения» ЭРГС, и M_γ, V_γ для оценки функции распределения вероятности значений СПМ (при определении информативности).

Функционал информативности ЭРГС

Использование понятия информативности для сравнения информационных возможностей известных вариантов реализации сложных систем, для оптимального (по информативности) синтеза структуры их и т.д., известны. При этом установлена связь понятия информативности с функциями распределения вероятности результатов эксперимента (т.е. статистической теории принятия решений о достоверности этих результатов) [11, 12]. Обосновано использование понятия информативности по критерию для разбиения множества информационно-измерительных систем, представленных математической структурой категории, по соотношению их эквивалентности. Поскольку на множестве заданного класса систем, состоящем из подмножеств эквивалентных систем, по этому критерию существует и соотношение порядка, то по значению информативности систем из этих подмножеств можно выбрать подмножество более ин-

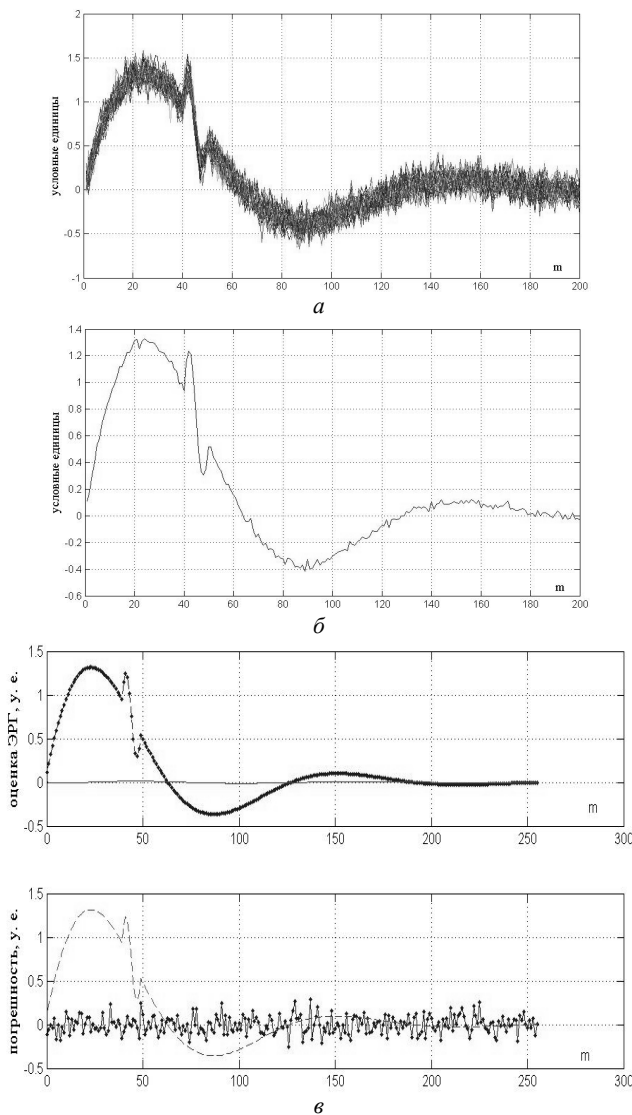


Рис. 3. Графики: *a* – ансамбля стационарной компоненты ЭРС (32 эксперимента); *б* – результата когерентной обработки ансамбля; *в* – результата обработки одной реализации ЭРС из ансамбля *a* фильтром Калмана при априорно известных ЭРГ (рис. 1, *a*) и шумах (рис. 1, *б*)

формативных систем [13]. Однако класс систем, к которому относится синтезированная система, не есть приоритетным признаком для определения информативности, а преимущество имеет математическая модель сигнала, для исследования которого система синтезируется [8]. Обоснование выбора более информативной функции–модели сигнала сводится к поиску соответствующего функционального базиса для представления этой функции. Для спектральных представлений циклически стационарных случайных процессов разработан энтропийный критерий этого выбора. Тогда достигается минимальная энтропия (максимальной информативности) коэффициентов спектрального разложения при максимальной компрессии представления (минимальном количестве коэффициентов). Этот метод выбора базиса распространен на случай построения эффективных (максимально информативных при минимальном количестве базисных функций) спектральных представлений сигналов при синтезе биотехнических и радиомониторинговых систем [14].

Носитель информации при электроретинографических исследованиях с низкой интенсивностью раздражения сетчатки – электроретинограмма (ЭРГ), полученная путем адаптивной калмановской фильтрации отобранного и оцифрованного ЭРС [2, 3]. Использована адаптивная калмановская фильтрация с моделированием каждой волны базовой ЭРГ путем решения соответствующего разностного уравнения, представленного в пространстве переменных состояния [3]. Шумы отбора (системы электрод–усилитель) и наблюдения аналого-цифрового преобразования (АЦП) считаются локально стационарными, в которых отрезки локальности определяются волнами ЭРГ. Полученные ЭРГ считаются ансамблем, представляют собой случайный локально-стационарный процесс. Изоморфным изображением автокорреляционных связей ансамбля ЭРГ есть СПМ его автокорреляционной функции. Оценка СПМ – инвариант однотипных ЭРГ-исследований. Для учета дисперсии оценки СПМ ЭРГ использованы процедуры определения распределения вероятности достоверных значений

оценки СПМ по заданным пороговым значениям этой дисперсии. Для базовых ЭРГ различного типа коэффициенты модели состояния этих ЭРГ и статистики, в частности, корреляционные функции шумов, определялись априорно. Для заданных медицинской практикой вероятностей ошибочного выбора решения о типе ЭРГ определялись пороговые значения дисперсии. Таким образом получались распределения вероятности [3].

Для детерминированного ЭРС вероятность воспроизведения правдоподобной ЭРГ теоретически равна единице (оценкой качества этого воспроизведения будет его точность, величина которой определяется аддитивной смесью методической, инструментальной, стохастической и др. составляющих погрешности).

Для стохастического ЭРС вероятность воспроизведения правдоподобной ЭРГ отличается от единицы в зависимости от степени адекватности математической модели ЭРС, а отсюда и метода воспроизведения из него ЭРГ, к самому ЭРС. Величину этой вероятности будем оценивать вероятностью отклонения воссозданной ЭРГ в пределах заданной точности при заданной вероятности ошибочного выбора ЭРГ с погрешностью, превышающей заданную величину (соответственно требованиям стандарта, на базе статистической теории выбора решений, теории обнаружения сигналов). При этом применим отдельный случай критерия среднего риска выбора решения – критерий Неймана–Пирсона. В качестве аргумента критерия выбрана такая характеристика оценки ЭРГ, которая есть ее метрическим инвариантом на сдвиг по временной оси или по номеру эксперимента. Для ЭРС как гармонизированного случайного процесса такой инвариант – его спектральная плотность мощности или средняя мощность. Поскольку результаты определения средней мощности для примерного (эталонного) ЭРС или для соответствующей ему оценки ЭРГ при статистических испытаниях также есть стохастическими, то аргумент критерия Неймана–Пирсона построен как практически интерпретированный комплекс из моментов функции плотности распределе-

ния вероятностей значений средней мощности. Для гауссовых функций плотности распределения вероятностей этот комплекс состоит из математического ожидания, дисперсии или среднеквадратичного отклонения средней мощности так, чтобы соблюсти практически полезной, понятной его интерпретацию.

Для определения информативности измерительных систем использованы понятия статистической теории принятия решений – энтропии, вероятности, дисперсии информативного признака и условной энтропии H , обоснованной Шенноном для определения количества информации в коммуникационных системах:

$$H(K | X) = - \sum_x p(x) \sum_k P(k | x) \log P(k | x). \quad (10)$$

Для адаптации выражения (10) к ЭРГС принята следующая интерпретация его обозначений: K – множество классов ЭРГ, X – множество информативных признаков классов ЭРГ, k – номер класса, x – информативные признаки ЭРГ, представленной в пространстве X , $p(x)$ – плотность распределения вероятности x , $P(k|x)$ – апостериорная вероятность принадлежности ЭРГ к классу k . Когда признаки X обеспечат безошибочное принятия решения о принадлежности к классу, условная энтропия равна нулю. При сравнении двух наборов признаков более информативен тот, который характеризуется меньшей условной энтропией. На практике применение этого выражения усложнено из-за априорной неизвестности распределений и вероятностей $p(x)$ и $P(k|x)$. Для определения этих распределений и вероятностей обоснован выбор вероятностных характеристик спектрального представления ЭРГ, используемых при автоматизированном принятии решений об отнесении ЭРГ к определенному классу, поскольку информативность набора морфологических признаков ЭРГ не будет отличаться от информативности ее спектра.

Только в том случае, когда признаки отдельных классов независимы, информативность набора признаков равна сумме информативности отдельных признаков. На этом основании можно составлять информативные наборы (векторы) информативности. Если признаки зависи-

мы, информативность не выражается через информативность отдельных признаков, а выбор информативных наборов информативности отдельных признаков невозможен.

Во время эксперимента автоматизированное принятие выбора ЭРГ выполняется путем сравнения дисперсии оценки средней СПМ с ее пороговым значением v , определенным по заданной величине вероятности P_f того, что этот выбор ошибочный. Пороговые значения v дисперсии оценок спектральной плотности мощности для определения вероятности P_d решение того, что оценка ЭРГ вероятна для заданных вероятностей P_f найдена по значениям дисперсии D_0 средней полной мощности базовой ЭРГ:

$$v = \sqrt{D_0} \Phi^{-1}(P_f) + M_0, \quad (11)$$

где $\Phi(z) = \int_{-\infty}^z \exp(z^2/2) dt$, M_0 – среднее значение математического ожидания (функция распределения оценки средней полной мощности модели ЭРС допускалась гауссовской).

Оценки вероятности решения того, что оценка СПМ полученной ЭРГ вероятна для различных ее дисперсий, определялись по выражению:

$$P_d = 1 - \Phi\left(\frac{v - M_\gamma}{V_\gamma}\right), \quad (12)$$

где M_γ и V_γ – математическое ожидание и дисперсия средней плотности мощности экспериментальной ЭРГ.

Выражение информативности при стационарной модели ЭРГ принимает вид

$$H(K | N) = - \sum_v p_f(v) \sum_k P(V_{\gamma,k} | v) \log P(V_{\gamma,k} | v), \quad (13)$$

где $v \in N$ определяется выражением для заданных P_f . Для L -компонентных ЭРГ информативность

$$H(K | N) = - \sum_l \sum_v p_{f,l}(v) \times \sum_k P_l(V_{\gamma,k} | v) \log P_l(V_{\gamma,k} | v), \quad (14)$$

т.е. каждая компонента ряда $l = \overline{1, L}$ компонент «добавляет» информативности. Построением выражения меры информативности ЭРГС на

базе спектральных представлений оценки биосигнала учтены свойства, которые она приобретает в тракте отбора ЭРС, его АЦП обработки и принятия решения об отнесении полученной оценки к соответствующему классу.

Алгоритм интерактивной идентификации результата экспериментальной оценки ЭРГ представле7н на рис. 4, (б), на котором обозначено:

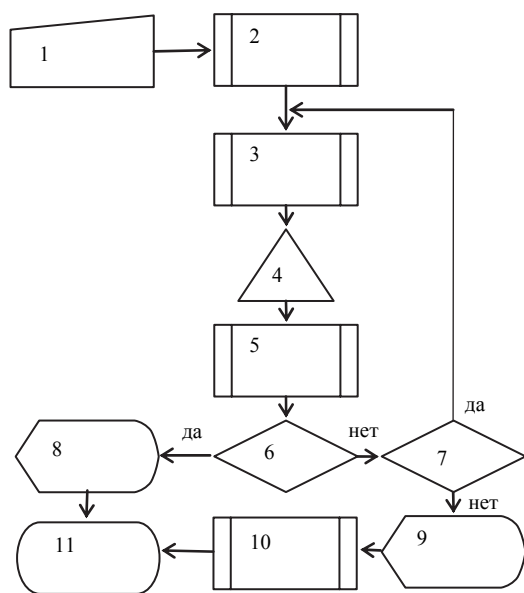
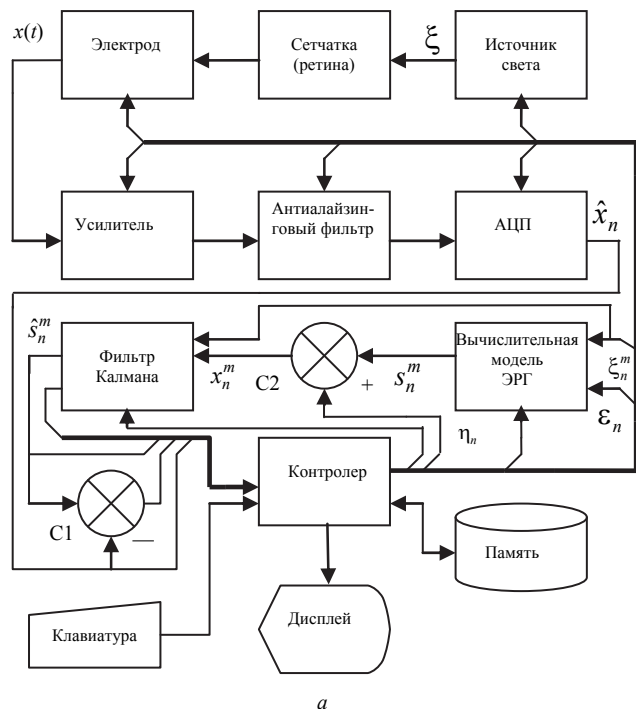


Рис. 4. Схемы: а – ЭРГС; б – алгоритма интерактивного анализа ЭРС для оценки риска нейротоксикации априорно известным токсикантом

1 – ввести параметры (I, ν, \dots) для интерактивной идентификации оценки ЭРГ \hat{s} , 2 – оценить ЭРГ \hat{s} , 3 – определить индекс i , 4 – выбрать \hat{s}_i с базы известных ЭРГ, 5 – определить метрику $\rho = \|\hat{s} - \hat{s}_i\|$, 6 – сравнить метрику с порогом ($\rho < \nu$), 7 – проверка индекса (например, $I < I_0$), 8 – сообщение, «ЭРГ \hat{s} похожая на i -ю ЭРГ» ($\hat{s} \approx \hat{s}_i$), 9 – сообщение, «ЭРГ \hat{s} в базе отсутствует», 10 – внести оценку \hat{s} в базу неизвестных ЭРГ, 11 – закончить анализ.

Заключение. Повышение эффективности ЭРГС достигнуто благодаря согласованию инвариантности к сдвигу во времени представлений ЭРС, примененных для оценки информативности с биофизикой и аппаратурой электроретинографии.

Для оценки риска нейротоксикации на его начальной стадии целесообразно использовать электроретинографию с низким уровнем тестового раздражения. Тогда шум (отбора, измерения и т.д.) и величина отклонения от нормы функциональной реакции сетчатки глаза – не зависят от тестового раздражения и аддитивным, а разрешение измеренного отклонения значительно возрастает (по закону Вебера–Фехнера). Поскольку при этом уменьшается соотношение мощности ЭРС к мощности шума, то необходима оптимальная фильтрация реакции сетчатки. С учетом нестационарности этой реакции фильтр должен быть с переменными параметрами. Для этого необходимо представление биосигнала как периодически коррелированного процесса и применение фильтра Калмана.

При определении информативности оправдано использование статистической теории выбора решения (для проверки гипотез) по критерию Неймана–Пирсона. Одновременно предоставляется возможность определения «вероятности достоверности» по Борелю [15] для результатов исследования при заданной вероятности их ошибочного подтверждения.

1. *Environmental Health Criteria. Neurotoxicity risk assessment for human health: principles and approaches.* – <http://www.inchem.org/documents/ehc/ehc/ehc223.htm>

2. *Ткачук Р.А.* Оптимізація ретинографічної системи для виявлення прихованого біологічного впливу на організм людини // Оптико-електронні інформаційно-енергетичні технології. – 2009. – № 2. – С. 145–152.
3. *Ткачук Р., Яворський Б.* Метод побудови біотехнічної системи для оцінювання електроретинограм з підвищеною вірогідністю та ефективністю // Вісн. Тернопільського держ. техн. ун-ту. – 2009. – № 3. – С. 102–110.
4. *Jianhong Shen, Yoon-Mo Jung.* On the Foundations of Vision Modelling // IV. Weberized Mumford-Shah Model with Bose-Einstein Photon Noise: Light Adapted Segmentation Inspired by Vision Psychology, Retinal Physiology, and Quantum Statistics. – IMA Tech. Preprint N 1949.
5. *Low-Level Human Equivalent Gestational Lead Exposure Produces Supernormal Scotopic Electroretinograms, Increased Retinal Neurogenesis, and Decreased Retinal Dopamine Utilization in Rats / D.A. Fox, S.V. Kala, W.R. Hamilton et al.* // Environmental Health Perspectives. – 2008. – № 5 (116). – С. 618–625.
6. *Barlow H.B.* Retinal Noise and Absolute Threshold // J. of the Optical Society of America. – 1956. – № 8 (46). – С. 634–639.
7. *Grawford B.H., Pirenne M.H.* Steep Frequency-of-Seizing Curves // J. Physiol. – 1956. – № 126. – С. 404–411.
8. *Драган Я.П.* Структура и представление моделей стохастических сигналов. – Киев: Наук. думка, 1980. – 384 с.
9. *Яворський Б.І., Шадріна Г.М.* Критерії вибору базисів зображення випадкових процесів для ергатичних систем // Вісн. Тернопільського приладобудівного ін-ту. – 1996. – № 2. – С. 133–137.
10. *Драган Я.П., Рожков В.А., Яворський І.Н.* Методы вероятностного анализа ритмики океанологических процессов. – Л.: Гидрометеиздат, 1987. – 320 с.
11. *Blackwell D.* Equivalent comparisons experiments // Annals of mathematical statistics. – 1953. – № 2 (2). – С. 265–272.
12. *Rényi A.* On Measures of Entropy and Information // Proc. Fourth Berkeley Symp. on Math. Statist. and Prob., 1: Contributions to the Theory of Statistics. – 1961. – P. 547–561.
13. *Голубцов П.В.* Информативность в категории линейных измерительных систем // Проблемы передачи информации. – 1992. – № 2 (28). – С. 30–46.
14. *Dragan Ya., Sikora L., Yavors'kyi B.* Shannon's measure of information and signal theory // Современные методы цифровой обработки сигналов в системах измерения, контроля, диагностики и управления. – 1999. – С. 102–110.
15. *Борель Э.* Вероятность и достоверность. – М.: Гос. изд-во физ.-мат. лит-ры, 1961. – 120 с.

Тел. для справок: +38 0352 283-552, 253-697,
+38 050 377-6359 (Тернополь)
E-mail: Vmp@tu.edu.te.ua, yavorskyu@tu.edu.te.ua
© Р.А. Ткачук, Г.Б. Цуприк, Б.И. Яворський, 2013

Внимание !

**Оформление подписки для желающих
опубликовать статьи в нашем журнале обязательно.**

В розничную продажу журнал не поступает.

Подписной индекс 71008