

УДК 62-566, 65.01, 519-714, 537.533

Л.И. Тимченко, А.А. Поплавский, Ю.Ф. Кутаев, Н.И. Кокряцкая, Н.С. Петровский

Метод улучшения прогнозирования положения пятен лазерных пучков путем динамического туннелирования

Рассмотрена проблема обработки и прогнозирования динамических изображений в реальном времени. Предложен подход формирования эталонного туннеля методом обработки информации, при реализации которого вычисляются центры пятен лазерных пучков с повышенной точностью, а также классифицируются изображения трассы с целью улучшения результатов дальнейшего прогнозирования их поведения.

The problem of the processing and the prediction of dynamic images in real time is considered. An approach is suggested of forming a master tunnel by the method of the information processing where the centers of images of the laser beam are calculated and then the sequence of images is classified for the purpose of the prediction results improvement.

Розглянуто проблему обробки і прогнозування динамічних зображень у реальному часі. Запропоновано підхід формування еталонного тунелю методом обробки інформації, при реалізації якого обчислюються центри плям лазерних пучків з підвищеною точністю, а також класифікуються зображення траси з метою покращення результатів подальшого прогнозування їх поведіння.

Введение. Возрастающие возможности современных вычислительных сред стимулируют к разработке новых интеллектуальных методов передачи и обработки информации. Жесткие требования систем, обрабатывающих информацию в режиме реального времени, вынуждают ученых регулярно создавать и обновлять системы передачи информации. Сегодня большинство интернет-каналов не способны обеспечить необходимый качественный обмен информацией между такими системами, что, в свою очередь, приводит к перегрузке данных каналов и созданию, так называемых, цифровых пробок. Одним из способов решения проблемы, передачи больших объемов информации, может быть применение оптоволоконного кабеля, но прокладка кабеля данного типа, даже на небольшие расстояния, достаточно дорогое удовольствие. Использование лазерных технологий [1] позволяет решить данную проблему и является одной из самых перспективных моделей передачи информации в ближайшем будущем. В этом случае стало бы возможным, например, передавать десятки полнометражных фильмов

и виртуальных миров в любую точку земного шара за доли секунды. Большинство спутников передают информацию, например телевизионные программы, с помощью микроволнового излучения. В то же время передача информации с помощью лазера может происходить в сотни раз быстрее, что в свою очередь существенно повлияет на пропускную способность канала передачи.

Для передачи информации с помощью лазера необходимо, чтобы спутник и принимающее устройство (ПУ) находились в определенной позиции. Положение линзы ПУ диаметром всего несколько сантиметров должно быть отрегулировано до тысячной доли градуса. В противном случае, передача информации просто не состоится.

Во время процесса отслеживания спутника принимающим устройством, происходящее на всех этапах работы системы, одна из основных задач – прогнозирование положения изображения пятна лазерного луча, а именно его геометрических характеристик, искажающихся, в свою очередь, под воздействием турбулентности и воздушных масс.

Ключевые слова: изображения пятен лазерных пучков, динамика, туннель, коррекция, прогнозирование.

В реальных условиях лазерные пятна (ЛП) не имеют четко определенных контуров, что в свою очередь значительно усложняет задание определения центра ЛП. Неспособность стандартных методов определения центра объекта нечеткого изображения ЛП состоит в использовании одного контура или одной выборки элементов разложения с одинаковыми весовыми коэффициентами, определенными по обусловленному пороговому значению. Например, при известном использовании порога [2, 3] не исключена возможность того, что точка, находящаяся на границе контура с вероятностью принадлежности к объекту в 50%, будет влиять на определение центра ровно столько же, сколько центральная точка со 100% вероятностью, или ее присутствие будет полностью упущено.

В свою очередь, сильно искаженные действием помех изображения могут как значительно ухудшить результаты прогнозируемого положения пятна, так и привести систему отслеживания в состояние неспособности адекватно реагировать на изменения положения отслеживаемого объекта.

Для решения задачи эффективного прогнозирования целесообразно повысить точность определения центра пятенного объекта с помощью максимального использования его информационных признаков, а также классифицировать кадры последовательности изображений пятен лазерных пучков (ПЛП), с целью фильтрации лазерной трассы от сильно искаженных действием помех изображений, тем самым сформировать туннель эталонных изображений.

Определение весовых коэффициентов контурной ленты

В данной статье предлагается определять центры ПЛП с помощью контурной ленты, образующейся вследствие использования градиентных масок или других методов определения границ на нечетких изображениях. После чего необходимо проводить формирование эталонной трассы с помощью классификации, основанной на формировании динамических границ последовательностей изображений.

Контурная лента – область, образуемая из элементов изображения, позволяющая отделить объект от фона (рис. 1). Большинство методов выделения контурных признаков основывается на том, что разным объектам изображения отвечают области с относительно одинаковыми значениями яркости. На границах же яркость заметно меняется.

Как пример, используем алгоритм фильтрации по алгоритму Робертса.

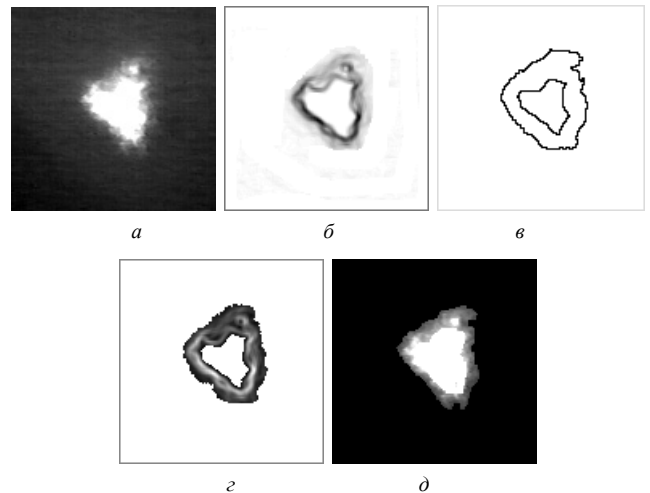


Рис. 1. *a* – исходное изображение; *б* – градиент изображения (фильтр Робертса); *в* – внешние и внутренние границы объекта; *г* – информация для коррекции; *д* – данные, необходимые для определения центра с более высокой точностью

После наложения градиентной маски на изображение, определяются внешние и внутренние границы объекта. Внутренняя граница задает базовый центр тяжести объекта, в то время как область между внешней и внутренней границей используется для его коррекции.

Для нахождения центра тяжести контура необходимо найти площадь и статические моменты инерции контура.

Моменты инерции рассчитываются по формулам:

$$I_{n_x} = \frac{\sum (x[i] - x[i+1]) \cdot (y[i]^2 \cdot y[i] \cdot y[i+1] \cdot y[i+1]^2)}{6}, \quad (1)$$

$$I_{n_y} = \frac{\sum (y[i] - y[i+1]) \cdot (x[i]^2 \cdot x[i] \cdot x[i+1] \cdot x[i+1]^2)}{6}. \quad (2)$$

Следующим шагом является вычисление площади контура. Поскольку контур можно рас-

считать как многоугольник, то площадь контура, заданная своими вершинами в порядке обхода в виде замкнутой кривой без самопересечений, вычисляется по формуле:

$$S = \frac{1}{2} \left| \sum_{k=0}^{n-1} (x_k + x_{k+1})(y_k - y_{k+1}) \right|, \quad (3)$$

где $x_0 = x_n, y_0 = y_n$.

$$I_x = \frac{In_x}{S}, \quad I_y = \frac{In_y}{S}. \quad (4)$$

Коррекция центра объекта происходит следующим образом.

Используются только точки, лежащие в области между внешней и внутренней границей. Сначала находим приведенное максимальное значение яркости в контурной области:

$$G^*_{\max} = G_{\max} - G_{\min}. \quad (5)$$

Каждой точке в данной области $x(i, j)$, где i, j – соответственно абсцисса и ордината точки, назначается своя пара весовых коэффициентов влияния κ_i и κ_j .

$$G^*_{ij} = G_{ij} - G_{\min}, \quad (6)$$

$$\kappa_i = (I_x - i) \cdot P \frac{G^*_{ij}}{S_{\text{зн}} G^*_{\max}}, \quad (7)$$

$$\kappa_j = (I_y - j) \cdot P \frac{G^*_{ij}}{S_{\text{зн}} G^*_{\max}}, \quad (8)$$

где $P \in [0,1]$ – параметр, определяющий влияние контурной ленты на коррекцию центра, i, j – числовые значения абсциссы и ординаты, G^*_{ij} – точечное приведенное значение яркости.

Определим параметры коррекции:

$$K_x = \sum \kappa_i, \quad K_y = \sum \kappa_j. \quad (9)$$

Находим координаты скорректированного центра:

$$I_{\text{хскор}} = I_x + K_x, \quad (10)$$

$$I_{\text{ускор}} = I_y + K_y. \quad (11)$$

Изменения положения пятна в трассе можно описать случайным процессом. Предположим, что определенная последовательность кадров трассы содержит лишь унимодальные значения координат центров пятен лазерных пучков [3].

Таким образом, можно утверждать, что появление определенного значения координат ПЛП можно описать нормальным законом распределения с математическими ожиданиями $\mu_x(t)$, $\mu_y(t)$ и среднеквадратическими отклонениями (СКО) $\sigma_x(t)$, $\sigma_y(t)$. Тогда данные значения могут быть найдены по соответствующим формулам:

$$\mu_x(t) = \frac{\sum_{i=1}^N x_{t-i}}{N}, \quad (12)$$

$$\sigma_x(t) = \sqrt{\frac{\sum_{i=1}^N (x_{t-i} - \mu_x(t))^2}{N}},$$

$$\sigma_y(t) = \sqrt{\frac{\sum_{i=1}^N (y_{t-i} - \mu_y(t))^2}{N}}. \quad (13)$$

В реальных условиях центр ЛП в смежных кадрах за счет воздействия окружающей среды или других факторов может быть несколько смещен, поэтому в данном случае одного распределения становится недостаточно и его параметры нужно корректировать.

Предлагается выделять смещения центров ПЛП с помощью туннеля и корректировать туннель в случае плавных смещений. При формировании начальных границ туннеля целесообразно проверить следующие условия:

$$\sigma_t(1-P) > \sigma_{t-1}. \quad (14)$$

В случае выполнения условия (3) необходимо дополнительно проверить условие:

$$\left| \frac{dx}{dt} \right| > G, \quad (15)$$

где $P \in [0,95 - 0,99]$ – доверительная вероятность, G – пороговое значение смещения.

Невыполнение условия (14) свидетельствует о том, что данная координата отвечает модели с накопительными параметрами, а выполнение условия (15) указывает на наличие существенного смещения центра. При формировании границ туннеля в случае, если условие (15) выполняется, предлагается учитывать параметры данной точки с наименьшим весовым коэффициентом.

Формирование границ туннеля

При формировании и обновлении координат границ туннеля [4, 5] удобно использовать смоделированные одним нормальным распределением средние значения координат центров лазерных пучков. Тем не менее, если скорость изменения координат центра пятна не нулевая и туннель имеет узкие границы, существует вероятность попадания координат центров, важных для прогнозирования пятен, во вне туннельную зону, что приводит к увеличению погрешности прогнозирования. Чтобы этого избежать, необходимо корректировать границы туннеля в соответствии с изменениями координат центров лазерных пучков, при этом, исключая кадры с существенно искаженными центрами, не принадлежащими к туннельной зоне.

Достаточную информацию для этого обеспечивает детектор выхода за границы туннеля, следящий за попаданием координат центра лазерного пучка в туннель, и фильтрующим одиночные помехи. При наличии такой информации обновление границ туннеля происходит согласно формулам:

$$x_t = (1 - k)x_{t-1} + k\mu_{x_t},$$

$$y_t = (1 - k)y_{t-1} + k\mu_{y_t},$$

$$k = \begin{cases} k_1, (x_t \in [-\infty; x_{t-1} - w/2] \cup [x_{t-1} + w/2; +\infty]) \cap \\ \cap (y_t \in [-\infty; y_{t-1} - w/2] \cup [y_{t-1} + w/2; +\infty]), \\ k_2, x_t \in [x_{t-1} - w/2; x_{t-1} + w/2] \cup \\ \cap y_t \in [y_{t-1} - w/2; y_{t-1} + w/2], \end{cases} \quad (16)$$

$$0 \leq k_1 < k_2 < 1,$$

где x_t – координата средней линии туннеля в t -й момент времени, μ_{x_t} – математическое ожидание x_t , w – ширина туннеля, k_1, k_2 – параметры, определяющие скорость обновления границ туннеля. Поскольку невозможно создать идеальный детектор границ туннеля, и с учетом возможности резкого изменения положения центра ЛП, не рекомендуется k_1 присваивать нулевое значение, так как при этом кадры с внетуннельными центрами никогда не будут учтены. Это может привести к полной потере входной информации при импульсном изменении центра положения пучка или к необходимости ручной коррекции положения средней линии туннеля. При больших значениях k_2 влияние текущего

значения положения центра лазерного пятна будет настолько весомым, что пятна с координатами, близкими к значениям границ туннеля, и соответственно, в большинстве случаев, с большим значением шумов будут также существенно влиять на среднюю линию туннеля. Рекомендованные экспериментально подобранные значения: $k_1 = 0,09$; $k_2 = 0,35$.

A – изменение координаты центра ЛП в трассе; B – динамическая граница туннеля; C – статическая граница туннеля.

На рис. 2 показано динамическое изменение границ туннеля в соответствии с изменением положения координат центра лазерного пучка во времени. По рис. 3 видно, что количество точек, попадающих в туннельную зону, значительно больше в случае формирования динамических границ, чем статических. Данная методика дает

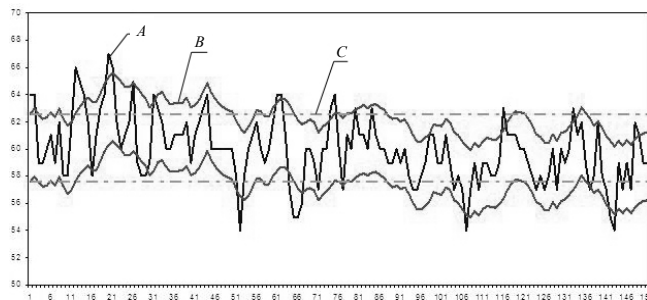


Рис. 2. Формирование границ туннеля. A – изменение координаты центра ЛП в трассе; B – динамическая граница туннеля; C – статическая граница туннеля

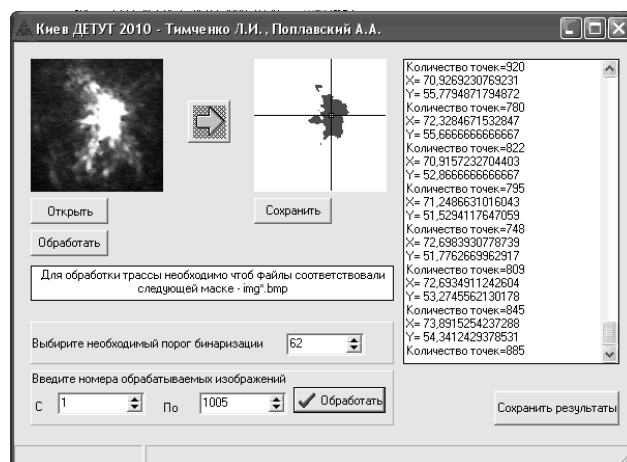


Рис. 3. Результаты работы программы обработки трасс лазерных пучков

возможность классифицировать изображения трассы на группы изображений, координаты центров которых вошли в туннельную или во

внетуннельную зоны, принимая во внимание информативные признаки обеих групп. Таким образом, при прогнозировании следующего кадра, учитывается не только «эталонные» изображения и соответствующие им математические ожидания, а и возможность наложения шума на изображение.

Результаты экспериментальных исследований и выводы

Обработав значительное количество изображений (15 лазерных трасс по 1000 изображений в каждой), можно отметить, что данный метод улучшает результаты алгоритмов прогнозирования поведения изображений на 4–10% путем использования дополнительно информации яркостей точек, находящихся на границе между фоном и объектом, и устранения сильно искаженных действием помех для кадров изображений.

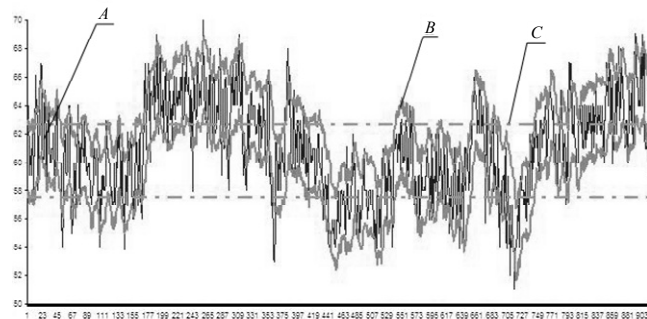


Рис. 4. Пример динамической обработки трассы изображений пятен лазерных пучков

Программа определения центров изображений с повышенной точностью последовательно считывает кадры динамического изображения, которые находятся на жестком диске компьютера. Считанное изображение сохраняется в соответствующем двумерном массиве данных. Первый этап имитационной обработки данного изображения – быстрое определение предыдущего центра лазерного пятна. После чего, на основе разработанного метода определения центра объекта с повышенной точностью, определяются коэффициенты коррекции координат центра объекта. На данном этапе порог бинаризации устанавливается оператором или определяется программой как стандартный. Следующий этап обработки – передача результа-

тов определения центра с повышенной точностью программе прогнозирования положения координат изображений пятен лазерных пучков. Первые N кадров, определенные оператором или программой, считаются учебными для прогнозирования. На данной стадии обработки программа прогнозирования не выдает никаких результатов, а лишь накапливает необходимую для прогноза информацию. Когда этап обучения закончен, программа прогнозирует поведение центра лазерного пятна на следующих k шагов и заносит результаты в массив. Дополнительно сохраняются результаты определения центров с повышенной точностью. В случае, если массив результатов имеет результаты прогнозирования предыдущих шагов, то данные сравниваются с реальными и определяется числовое значение погрешности прогнозирования на данном шаге. Результаты прогнозирования выводятся к другой экспертной системе и предоставляются оператору в удобном для него виде. С целью улучшения результатов прогнозирования и увеличения быстродействия работы системы величина погрешности прогнозирования координат центров предоставляется программе определения центра с повышенной точностью. Далее программы принимают соответствующие решения по поводу коррекции порога бинаризации или других параметров обработки данные в системе.

Для других видов изображений данные значения могут немного отличаться. Результаты обработки трассы № 10 с разными значениями ширины туннеля приведенные в табл. 1.

В табл. 1 введены обозначения: W – ширина туннеля; Hn – количество попаданий в туннель (координаты центров объекта получены разработанным алгоритмом определения центров с повышенной точностью); Hc – количество попаданий в туннель (координаты центров объекта получены классическим методом); Pn , Pc – процент попаданий в туннель; R – разность процентного попадания в туннель разработанного и классического методов.

Существует большое количество способов прогнозирования [6] величины следующего шага некоторого временного ряда, отличаю-

щееся по количеству необходимых вычислений, погрешностью прогнозирования и количеством шагов, на которые может прогнозировать данный алгоритм.

В табл. 2 представлены методы прогнозирования для известного метода предобработки и предлагаемого ($\delta_{\text{хср}}$ – средняя относительная погрешность метода, рассчитывалась между действительным и прогнозируемым значением).

Данные алгоритмы были промоделированы в программе *STATISTICA 6.0* [7]. Как видно из таблицы для одних и тех же методов, метод «контурной ленты» показывает результаты на 15–20% лучше, чем известный метод.

Таблица 1. Табличная зависимость количества попаданий в туннельную зону. Разработанный и классический методы

W	H_n	$P_n(\%)$	dH_n/dW	H_c	$P_c(\%)$	dH_c/dW	$R(\%)$
0,01	46	2,3	46	38	1,9	38	0,4
0,1	272	13,7	226	244	12,3	206	1,4
0,2	491	24,7	219	472	23,8	228	1,0
0,3	750	37,7	259	702	35,3	230	2,4
0,4	992	49,9	242	922	46,4	220	3,5
0,5	1202	60,5	210	1124	56,6	202	3,9
0,6	1410	71,0	208	1304	65,6	180	5,3
0,7	1553	78,2	143	1490	75,0	186	3,2
0,8	1694	85,3	141	1650	83,0	160	2,2
0,9	1788	90,0	94	1750	88,1	100	1,9
1	1860	93,6	72	1809	91,0	59	2,6
1,1	1909	96,1	49	1868	94,0	59	2,1
1,2	1924	96,8	15	1906	95,9	38	0,9
1,3	1944	97,8	20	1925	96,9	19	1,0
1,4	1969	99,1	25	1941	97,7	16	1,4
1,5	1980	99,6	11	1952	98,2	11	1,4
1,6	1983	99,8	3	1964	98,8	12	1,0
1,7	1984	99,8	1	1975	99,4	11	0,5
1,8	1987	100,0	3	1983	99,8	8	0,2
1,9	–	–	–	1984	99,8	1	0,2
2	–	–	–	1984	99,8	0	0,2
2,1	–	–	–	1985	99,9	1	0,1
2,2	–	–	–	1985	99,9	0	0,1
2,3	–	–	–	1986	99,9	1	0,1
2,4	–	–	–	1987	100,0	1	0

Графики для полученного и прогнозируемого значения на примере координаты X представлены в табл. 3 (ось x – номер изображения, ось y – значения координаты X изображения центра пятна).

Из табл. 3 видно, что метод «контурной ленты» является лучшим с учетом предварительной обработки для прогнозирования центра лазерного пучка. Также можно отметить, что максимальная относительная погрешность $\delta_{\text{хmax}}$ меньше при использовании нейронных сетей, поэтому они являются более предпочтительными для применения в сравнении с численными методами.

Заключение. К основным преимуществам данного метода в сравнении с классическими методами [8, 9] определения центра фигуры [3] можно отнести:

- Алгоритм корректно работает с изображениями, объекты которых не имеют четко выраженной краевой линии.
- Точность определения центра увеличена за счет учета особенностей контурной линии.
- Алгоритм реагирует на наименьшие изменения границы объекта динамического изображения и соответствующим образом влияет на определение его центра.
- Этап обучения выполняется лишь в начале работы алгоритма.
- Нет необходимости пересчитывать значения $\mu_x, \mu_y, \sigma_x, \sigma_y$ с помощью выборок, в случае выхода центров ПЛП за диапазон допустимых значений, а, следовательно, используются абсолютно все изображения трассы.
- Формирование границ туннеля не требует значительных затрат времени.
- Диапазон допустимых входных значений ограничен лишь возможностями вычислительной системы (алгоритм корректно работает с резкими изменениями положения центра ЛП).

8. Алгоритм учитывает возможность искажения полезного сигнала шумами.

• Эксперименты показывают, что предложенный метод предварительной обработки изображений на основе «контурной ленты» – более предпочтителен в сравнении с применением известных методов предварительной обработки изображений для прогнозирования положения лазерного пучка.

Т а б л и ц а 2. Методы прогнозирования для известного метода предобработки и предлагаемого

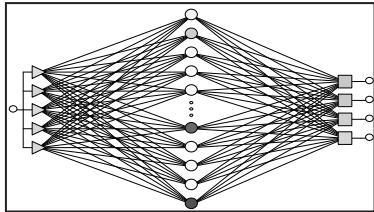
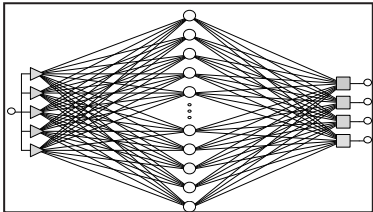
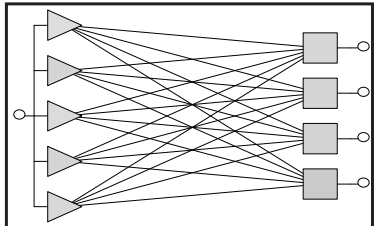
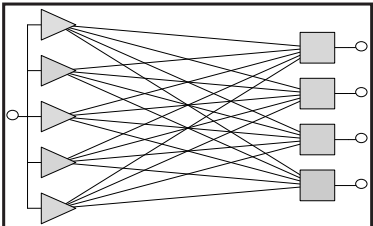
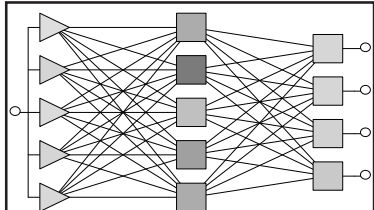
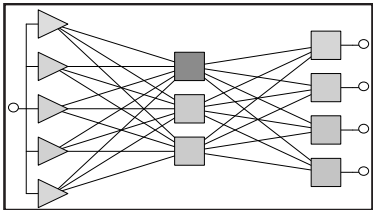
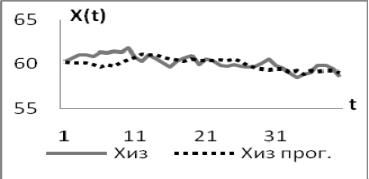
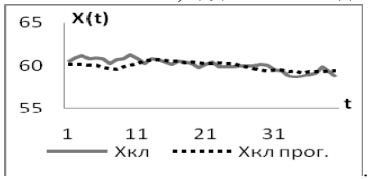
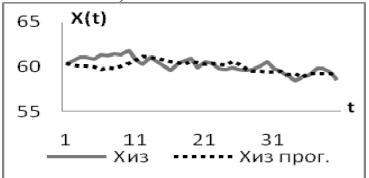
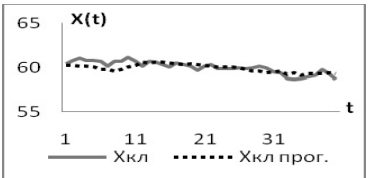
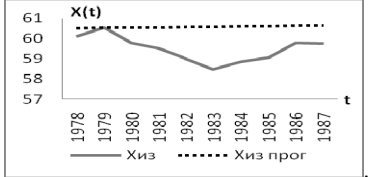
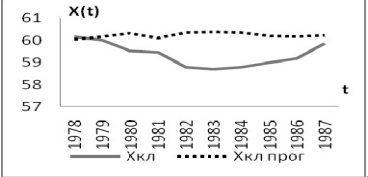
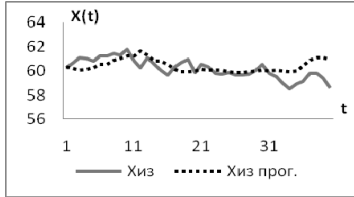
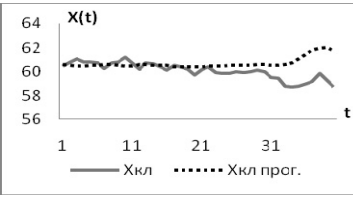
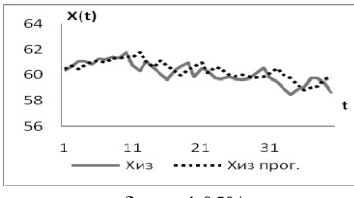
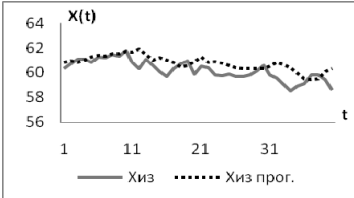
Метод прогнозирования		
№	Известный метод предварительной обработки	Метод предварительной обработки на основе «контурной ленты»
Числовые модели [8]		
1)	<p>Экспоненциальное сглаживание, аддитивная модель [10]</p> $\hat{X}_{\text{прог}}(t) = 0,1 * x(t) + 58,158 + (t - 247) * I(t);$ $I(t) = I(t - 247) + 0,09 * e(t),$ <p>где $e(t)$ – разница между прогнозированным значением и рядом. $\delta_{\text{хсп}} = 1,05\%$</p>	<p>Экспоненциальное сглаживание, аддитивная модель [10]</p> $\hat{X}_{\text{прог}}(t) = 0,1 * x(t) + 58,275 + (t - 247) * I(t);$ $I(t) = I(t - 247) + 0,09 * e(t),$ <p>где $e(t)$ – разница между прогнозированным значением и рядом. $\delta_{\text{хсп}} = 0,93\%$</p>
2)	<p>Экспоненциальное сглаживание, модель Винтера (мультипликативная модель) [10]</p> $\hat{X}_{\text{прог}}(t) = (0,1 * x(t) + 58,158) * I(t - 247)$ $I(t) = I(t - 247) + \frac{0,09 * e(t)}{(0,1 * x(t) + 58,158)}$ <p>где $e(t)$ – разница между прогнозированным значением и рядом. $\delta_{\text{хсп}} = 1,05\%$</p>	<p>Экспоненциальное сглаживание, модель Винтера (мультипликативная модель) [10]</p> $\hat{X}_{\text{прог}}(t) = (0,1 * x(t) + 58,275) * I(t - 247)$ $I(t) = I(t - 247) + \frac{0,09 * e(t)}{(0,1 * x(t) + 58,158)}$ <p>где $e(t)$ – разница между прогнозированным значением и рядом. $\delta_{\text{хсп}} = 0,93\%$</p>
3)	<p>Авторегрессионная модель [10]</p> $\hat{X}_{\text{прог}}(t) = 0,228 + 0,88507 * x(t - 1) + 0,10575 * x(t - 2) + a(t);$ <p>где $a(t)$ – белый шум. $\delta_{\text{хсп}} = 2,47\%$</p>	<p>Авторегрессионная модель [10]</p> $\hat{X}_{\text{прог}}(t) = 1,442 + 0,9851 * x(t - 1) + 0,01483 * x(t - 2) + a(t);$ <p>где $a(t)$ – белый шум. $\delta_{\text{хсп}} = 1,87\%$</p>
Нейронные сети [11]		
4)	<p>Радиально-базисная функция [12] РБФ S5 Схема</p>  <p style="text-align: center;">$\delta_{\text{хсп}} = 0,78\%$</p>	<p>Радиально-базисная функция [12] РБФ S5 Схема</p>  <p style="text-align: center;">$\delta_{\text{хсп}} = 0,67\%$</p>
5)	<p>Линейная сеть S5 [12] Схема</p>  <p style="text-align: center;">$\delta_{\text{хсп}} = 0,76\%$</p>	<p>Линейная сеть S5 [12] Схема</p>  <p style="text-align: center;">$\delta_{\text{хсп}} = 0,62\%$</p>
6)	<p>Многослойный перцептрон структуры МР5-5-4 с одним скрытым слоем. [12] Схема</p>  <p style="text-align: center;">$\delta_{\text{хсп}} = 0,76\%$</p>	<p>Многослойный перцептрон структуры МР5-5-4 с одним скрытым слоем. [12] Схема</p>  <p style="text-align: center;">$\delta_{\text{хсп}} = 0,66\%$</p>

Таблица 3. Графики для полученного и прогнозируемого значения на примере координаты X изображения центра пятна

№	Метод прогнозирования	
	Известный метод предварительной обработки	Метод предварительной обработки на основе «контурной ленты»
Числовые модели		
1)	<p>Экспоненциальное сглаживание, аддитивная модель</p>  <p>$\delta_{x\max}=5,55\%$</p>	<p>Экспоненциальное сглаживание, аддитивная модель</p>  <p>$\delta_{x\max}=5,54\%$</p>
	<p>Экспоненциальное сглаживание, модель Винтера (мультипликативная модель)</p>  <p>$\delta_{x\max}=5,54\%$</p>	<p>Экспоненциальное сглаживание, модель Винтера (мультипликативная модель)</p>  <p>$\delta_{x\max}=5,51\%$</p>
3)	<p>Авторегрессионная модель</p>  <p>$\delta_{x\max}=3,84\%$</p>	<p>Авторегрессионная модель</p>  <p>$\delta_{x\max}=2,67\%$</p>
	Нейронные сети	
4)	<p>Радиально-базисная функция РБФ S5</p>  <p>$\delta_{x\max}=4,00\%$</p>	<p>Радиально-базисная функция РБФ S5</p>  <p>$\delta_{x\max}=5,3\%$</p>
	5)	<p>Линейная сеть S5</p>  <p>$\delta_{x\max}=4,05\%$</p>
6)		<p>Многослойный персептрон структуры МР5-5-4 с одним скрытым слоем.</p>  <p>$\delta_{x\max}=4,07\%$</p>

1. *Laser Control of Near Earth Space and Possibilities for Removal of Space Debris from Orbit with Explosive Photo-Dissociation Lasers with Phase Conjugation* / N.G. Basov, N.G. Zemskov, Yu.F. Kutaev et. al. // Proc. GCL/HPL 98. SPIE Symp. – St-Petersburg (Russia). – 1998.
2. *Kozhemyako V.P., Timchenko L.I., Poplavskyy A.A.* Analysis of the methodological approaches in connection with the problem solving of extrapolation of object trajectory // SPIE, **5175**. – 2003. – P. 222–236.
3. *Method for Processing of Extended Laser Paths Images* / L.I. Timchenko, Yu.F. Kutaev, V.P. Kozhemyako et al. // *Advances in Electrical and Computer Engineering*. – Suceava (Romania). – 2003. – **3** (10), № 2 (20). – P. 66–78.
4. *Тимченко Л.И.* Параллельно-иерархическое преобразование как системная модель эффективных средств искусственного интеллекта: Автореф. дис. ... д-ра техн. наук: 05.13.23 / Гос. НИИ информ. инфраструктуры – Львов, 2002. – 36 с.
5. *Система координатной привязки для нестационарных сигналов* / Л.И. Тимченко, Ю.Ф. Кутаев, А.А. Герций и др. // *Изв. РАН. Сер. физическая*. – 2001. – № 6. – С. 886–890.
6. *Четыркин Е.М.* Статистические методы прогнозирования.. – М.: Статистика, 1987. – 200 с.
7. *Боровиков В.П.* *STATISTICA*. Искусство анализа данных на компьютере. – СПб.: Питер, 2003. – 688 с.
8. *Прэнтт У.* Цифровая обработка изображений. Т. 1, 2. – М.: Мир, 1982. – 781 с.
9. *Павлидис Т.* Алгоритмы машинной графики и обработки изображений. – М.: Радио и связь, 1986. – 396 с.
10. *Боровиков В.П.* Прогнозирование в системе *STATISTICA*. – М.: Финансы и статистика, 2000. – 384 с.
11. *Хайкин С.* Нейронные сети: полный курс. – М.: Вильямс, 2006. – 1104 с.
12. *Боровиков В.П.* Нейронные сети. Методология и технология современного анализа данных. – М.: Горячая линия – Телеком, 2008. – 392 с.

Поступила 18.05.2011

Тел. для справок: 0673550976, 0936341123 (Киев)

E-mail: timchen@list.ru, olexander@list.ru

© Л.И. Тимченко, А.А. Поплавский, Ю.Ф. Кутаев,
Н.И. Кокряцкая, Н.С. Петровский, 2012

