

УДК 528.48:520.87.7

О. М. Самойленко<sup>1</sup>, О. В. Адаменко<sup>1</sup>, О. В. Болотина<sup>2</sup>,  
В. В. Заєць<sup>1</sup>, О. О. Хода<sup>2</sup>

<sup>1</sup> ДП «Всеукраїнський державний науково-виробничий центр стандартизації, метрології, сертифікації та захисту справ споживачів» (Укрметрестандарт)  
03680 Київ, вул. Метрологічна 4

<sup>2</sup> Головна астрономічна обсерваторія Національної академії наук України  
03680 Київ, вул. Академіка Заболотного 27

### Результати третьої геодезичної кампанії на локальному геодинамічному полігоні ГАО НАН України

*Визначено високоточні координати реперних (редукційних) точок пунктів геодинамічного полігону ГАО НАН України у локальній топоцентричній системі координат. Отримано локальні геодезичні прив'язки (ексцентри) між реперними точками пункту GPS-спостережень «Київ/Голосіїв» та пункту станції лазерної локації супутників «Голосіїв—Київ» в системі ITRF97 на епоху 1997.0, які становлять 100.2358 м, -11.0398 м, -85.8256 м по осях X, Y, Z відповідно. Визначено координати реперної точки пункту «Голосіїв-Київ» в ITRF97 на епоху 1997.0 шляхом додавання локальних геодезичних прив'язок до координат реперної точки пункту GPS-спостережень «Київ/Голосіїв». Проведено їхнє порівняння з оцінками координат цих пунктів, отриманих методами космічної геодезії та геодинаміки. Оцінено локальні деформації геодинамічного полігону за період з 1997 р. по 2006 р. та зроблено висновок про певну тенденцію до локальних зміщень пунктів геодинамічного полігону ГАО НАН України.*

**РЕЗУЛЬТАТЫ ТРЕТЬЕЙ ГЕОДЕЗИЧЕСКОЙ КАМПАНИИ НА ЛОКАЛЬНОМ ГЕОДИНАМИЧЕСКОМ ПОЛИГОНЕ ГАО НАН УКРАИНЫ, Самойленко А. Н., Адаменко А. В., Болотина О. В., Заец В. В., Хода О. А.** — Определены высокоточные координаты реперных (редукционных) точек пунктов геодинамического полигона ГАО НАН Украины в локальной топоцентрической системе координат. Получены локальные геодезические привязки (эксцентры) между реперными точками пункта GPS-наблюдений «Киев/Голосиив» и пункта станции лазерной локации спутников «Голосиив — Киев» в системе ITRF97 на эпоху 1997.0, которые составляют 100.2358 м, -11.0398 м, -85.8256 м по осям X, Y, Z соответственно. Определены координаты реперной точки пункта «Голосиив — Киев» в ITRF97 на эпоху 1997.0 путем добавления локальных геодезических привязок к координатам реперной точки пункта GPS-на-

блюденій «Киев/Голосиїв». Проведено їх сравнение с оцнками координат этих пунктов, полученных методами космической геодезии и геодинатики. Выполнена оценка локальных деформаций геодинатического полигона за период с 1997 г. по 2006 г. и сделан вывод о существовании определенных тенденций относительно локальных смещений пунктов геодинатического полигона ГАО НАН Украины.

*THE RESULTS OF THE THIRD GEODETIC CAMPAIGN AT THE LOCAL GEODYNAMIC TEST AREA OF THE MAO NAS OF UKRAINE, by Samoilenko O. N., Adamenko O. V., Bolotina O. V., Zayets V. V., Khoda O. O. — We derived high-precision coordinates of reference points of the geodynamic test area of the MAO NAS of Ukraine in the local topocentric coordinate system. The local geodetic ties (eccentricities) between the reference points of the GPS station «Kiev/Golosiiv» and the SLR station «Golosiiv-Kiev» in ITRF97 at the epoch 1997.0 are equal 100.2358 m, -11.0398 m, and -85.8256 m along the X, Y, Z axes respectively. The coordinates of the reference point of the «Golosiiv-Kiev» in station ITRF97 at the epoch 1997.0 were obtained by adding the eccentricities to the coordinates of the reference point of the GPS station «Kiev/Golosiiv». Our estimations were compared with ones obtained by methods of space geodesy and geodynamics. We estimated local deformations of the geodynamic test area during the period from 1997 to 2006. The conclusion is made about some tendencies relative to local displacements of the reference points of the test area of the MAO NAS of Ukraine.*

## ВСТУП

Міжнародна земна система координат (ITRS) є однією з базових систем в астрономії, геодезії, космічній геодинатіці, навігації тощо. Її реалізація — Міжнародна земна система відліку (ITRF) — задається сукупністю координат реперних (редукційних) точок пунктів спостережень космічної геодезії та геодинатіки, жорстко пов'язаних з земною поверхнею. До таких пунктів належать:

- станції лазерної локації штучних супутників Землі та Місяця (ЛЛС);
- станції радіоінтерферометричних спостережень з наддовгими базами (РНДБ);
- станції радіотехнічних спостережень Глобальних навігаційних супутникових систем (ГНСС);
- станції доплерівських спостережень штучних супутників Землі (DORIS).

Реперними або редукційними (далі за текстом реперними) називають точки астрономо-геодезичних пунктів, до яких приводяться спостереження. Для ЛЛС та РНДБ реперною приймається точка перетину азимутальної та кутомісної осей. Якщо ці осі не перетинаються, то вони уявно з'єднуються відрізком, який є найкоротшим з усіх можливих варіантів. В цьому випадку реперною вважається точка перетину азимутальної осі з цим відрізком.

Зауважимо також, що до ГНСС належать системи GPS (США), ГЛОНАСС (Росія), а у майбутньому — «Galileo» (Європейський Союз) та інші системи. Зараз ГЛОНАСС не розгорнуто у повному обсязі, тому надалі будемо говорити лише про радіотехнічні спостереження GPS-супутників.

Реалізації ITRF можна побудувати, застосовуючи як роздільний, так і спільний аналіз спостережень різних типів. При цьому вони будуть базува-

тись на різній підмножині координат реперних точок пунктів спостережень. Тому актуальною стає задача узгодження різних реалізацій ITRF. Її можна вирішити шляхом визначення високоточних геодезичних прив'язок між реперними точками пунктів спостережень так званих станцій колокації — локальних геодинамічних полігонів, на яких розташовано два або більше пунктів спостережень космічної геодезії та геодинаміки.

З цією метою на станціях колокації регулярно проводяться геодезичні кампанії [4—8, 10, 12, 13, 16, 17], задачами яких є:

- визначення високоточних геодезичних прив'язок між реперними точками пунктів спостережень станцій колокації;
- контроль визначень координат, отриманих з аналізу ЛЛС-, РНДБ-, GPS-, DORIS-спостережень;
- виявлення систематичних похибок ЛЛС-, РНДБ-, GPS-, DORIS-методів;
- дослідження локальних рухів (деформацій) пунктів геодинамічного полігону.

Проведення геодезичної кампанії передбачає побудову на геодинамічному полігоні високоточної локальної геодезичної лінійно-кутової мережі, що включає спеціалізовані геодезичні пункти (точки мережі), та використання спеціалізованих методів прив'язки реперних точок пунктів спостережень космічної геодезії та геодинаміки до точок мережі.

#### ГЕОДЕЗИЧНІ КАМΠΑНІЇ НА ЛОКАЛЬНОМУ ГЕОДИНАМІЧНОМУ ПОЛІГОНІ ГАО НАН УКРАЇНИ

Станція колокації ГАО НАН України є однією з двох українських станцій колокації космічної геодезії та геодинаміки. На локальному геодинамічному полігоні ГАО НАН України знаходяться два постійні пункти спостережень (GPS-станція «Київ/Голосіїв» та ЛЛС-станція «Голосіїв — Київ»). Пункти спостережень входять до складу Української мережі станцій космічної геодезії та геодинаміки [9], є ланками Європейської перманентної GPS-мережі (EPN) і Міжнародної ГНСС-служби (IGS) та Міжнародної служби лазерної локації (ILRS), характеризуються значним — понад 10 років — періодом спостережень. Це обумовило наявність тривалої історії геодезичних кампаній на локальному геодинамічному полігоні ГАО НАН України.

Перша геодезична кампанія на локальному геодинамічному полігоні ГАО НАН України відбулась у 1987 р. За її результатами були визначені локальні геодезичні прив'язки реперної точки пункту спостережень «Голосіїв—Київ» відносно реперних точок пунктів локальної геодезичної мережі та точок, координати яких були визначені методом доплерівського спостереження штучних супутників Землі [4, 13]. До особливостей кампанії можна віднести недостатньо високу точність геодезичних вимірювань (середня квадратична похибка визначення координат пунктів не перевищувала 10 мм), та невисоку щільність геодезичної мережі (шість пунктів). Тому результати даної кампанії тут аналізуватися не будуть.

Друга геодезична кампанія мала місце у 1997 р. [12]. Була створена в остаточному вигляді локальна геодезична мережа на геодинамічному полігоні ГАО НАН України. Вимірювання проводились за схемою, представленою на рисунку. Використовувались прецизійний теодоліт «Theo 10 В» і світловідалемір СП-2 та застосовувались спеціалізовані методи вимірювань, розроблені для геодинамічних полігонів «Сімеїз — Кацівелі» (Україна) [5—7] та «Боровець» (Польща) [16]. Основним завданням кампанії було

визначення координат та локальних геодезичних прив'язок реперних точок пунктів спостережень «Голосіїв—Київ» і «Київ/Голосіїв». Не були визначені напрямки та швидкості локальних горизонтальних та вертикальних деформацій локального геодинамічного полігону, що пов'язано з особливостями першої геодезичної кампанії. Для визначення координат реперних точок пунктів геодезичної мережі в системі ITRF97 на епоху 1997.0 використовувались GPS-дані, зібрані під час проведення спеціалізованої GPS-кампанії на локальному геодинамічному полігоні ГАО НАН України 10—15 серпня 1997 р. [12]. Загальна інформація про кампанію буде приведена нижче.

Третя геодезична кампанія на геодинамічному полігоні ГАО НАН України відбулась у 2006 р. Геодезичні вимірювання проводились за схемою кампанії 1997 р. Використовувались сучасні геодезичні прилади — прецизійний електронний тахеометр «Trimble 5601» і нівелір Н-05. Застосовувались удосконалені, порівняно з попередньою кампанією, методи вимірювань та обчислень. Основними задачами кампанії були визначення: локальних геодезичних прив'язок між реперними точками пунктів спостережень та реперними точками спеціалізованих геодезичних пунктів у локальній топоцентричній системі координат, координат реперних точок пунктів спостережень «Голосіїв—Київ» і «Київ/Голосіїв» та локальних геодезичних прив'язок між ними в ITRF97, локальних деформацій геодинамічного полігону.

Саме результати спостережень третьої геодезичної кампанії на локальному геодинамічному полігоні ГАО НАН України були використані для визначення високоточних геодезичних прив'язок між реперними точками пунктів спостережень «Голосіїв—Київ» та «Київ/Голосіїв» і для порівняння визначень координат цих пунктів, отриманих з роздільного аналізу ЛЛС- та GPS-спостережень. Для оцінки локальних деформацій цього геодинамічного полігону шляхом дослідження локальних зміщень реперних точок пунктів спостережень були використані результати другої та третьої геодезичних кампаній.

#### ЛОКАЛЬНА ГЕОДЕЗИЧНА МЕРЕЖА НА ГЕОДИНАМІЧНОМУ ПОЛІГОНІ ГАО НАН УКРАЇНИ

Локальна геодезична мережа на геодинамічному полігоні ГАО НАН України була створена в остаточному вигляді у 1997 р. (рисунок). Наразі вона включає 16 спеціалізованих геодезичних пунктів: сім стаціонарних, шість тимчасових та три додаткових. При цьому 10 з 16 геодезичних пунктів геодезичної мережі є GPS-маркерами.

До стаціонарних належать такі пункти геодезичної мережі: реперна точка перманентної GPS-станції «Київ/Голосіїв» GLSV, реперна точка ЛЛС-станції «Голосіїв—Київ» GLS-SLR, реперні точки астрономічного залізобетонного стовпа GLSA, бетонної тумби GLM1, металевих геодезичних пунктів GLS2 і GLS4, виносного геодинамічного знаку GLS1, розташованого на одній металевій платформі з GPS-станцією «Київ/Голосіїв». До тимчасових належать: реперна точка алюмінієвої марки KIEA, реперні точки латунних марок GLS3, GQNW, GQNE, GQSW, GQSE. До додаткових належать: реперна точка скляної призми-відбивача R1, реперна точка центру фундаменту демонтованого лазерного віддалеміра DOP2, реперна точка стінової нівелірної марки RP1. GPS-маркерами цієї геодезичної мережі є реперні точки стаціонарних пунктів GLSV, GLSA, GLM1, GLS2 та тимчасових пунктів KIEA, GLS3, GQNW, GQNE, GQSW, GQSE. Відносно

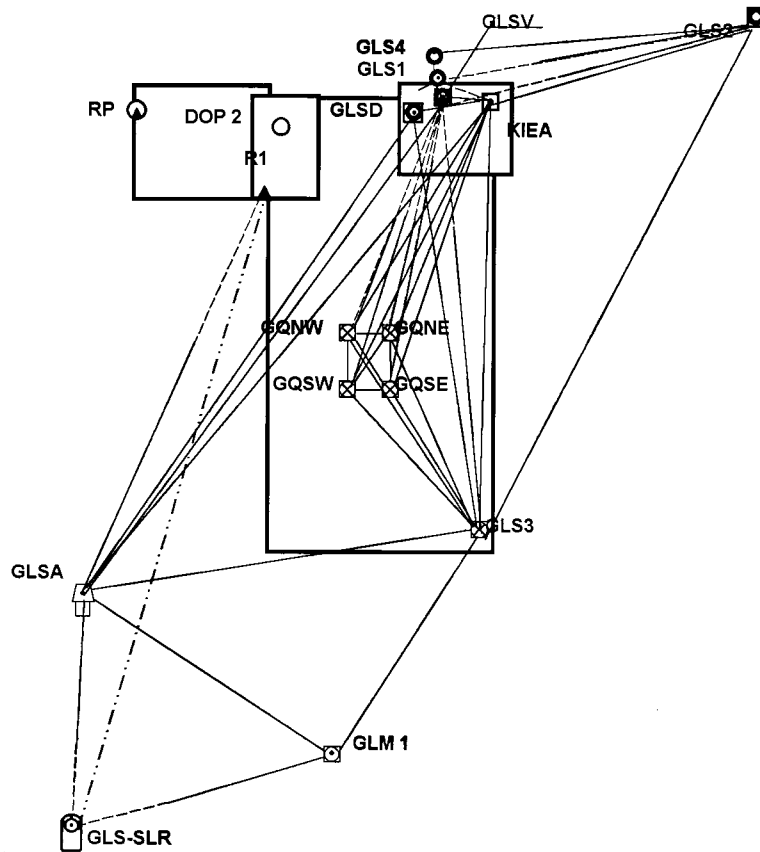


Схема локальної геодезичної мережі на геодинамічному полігоні ГАО НАН України

GLSA та GLS2 визначались локальні зміщення реперних точок інших пунктів геодезичної мережі.

В даній роботі координати реперних точок пунктів R1, DOP2 та RP1 не визначались у зв'язку з тим, що вони використовувались лише як допоміжні при геодезичних вимірюваннях. Координати реперної точки пункту GLS1 не визначались через низьку якість відповідних вимірювань.

#### ОСОБЛИВОСТІ ОБРОБКИ РЕЗУЛЬТАТІВ ГЕОДЕЗИЧНИХ ВИМІРЮВАНЬ

Обробка вимірювань, виконаних під час третьої геодезичної кампанії, проводилась в два етапи. На першому етапі здійснювалась попередня обробка результатів геодезичних вимірювань: в результати куткових вимірювань вводились поправки за відхилення прямої лінії. Це дозволило під час зрівнювання локальної геодезичної мережі одержати горизонтальні координати та висоти реперних точок пунктів спостережень у локальній топоцентричній системі координат, у якій вісь z збігається з нормаллю до еліпсоїда WGS84, а вісь x лежить у площині геодезичного меридіана.

На другому етапі виконувалось зрівнювання геодезичної мережі пакетом прикладних програм АРМИГ [www.armig.org]. Спочатку зрівнювалась висотна мережа та обчислювались геодезичні висоти реперних точок, які

далі використовувались для редукування результатів вимірювань довжин ліній геодезичної мережі на еліпсоїд. Після цього виконувалось зрівнювання горизонтальної геодезичної мережі та обчислення горизонтальних координат точок у локальній топоцентричній системі координат.

Результати вимірювань другої геодезичної кампанії також були переоброблені у 2006 р. за описаною вище методикою.

Координати реперної точки ЛЛС-станції «Голосіїв—Київ» GLS-SLR у локальній топоцентричній системі координат обчислювались за методикою, описаною в роботах [5—7, 16].

#### АНАЛІЗ РЕЗУЛЬТАТІВ ГЕОДЕЗИЧНИХ ВИМІРЮВАНЬ

**Координати реперних точок пунктів геодинамічного полігону у локальній топоцентричній системі координат.** За результатами третьої геодезичної кампанії були визначені високоточні координати  $x$ ,  $y$ ,  $H$  реперних точок пунктів геодинамічного полігону в локальній топоцентричній системі координат. Нуль-пунктом локальної топоцентричної системи координат була обрана точка мережі GLSV, через яку проходить суміщена з нормаллю до еліпсоїда WGS84 вісь апікат, а вісь абсцис лежить у площині геодезичного меридіана. Отримані координати GPS-маркерів геодезичної мережі та реперної точки пункту ЛЛС-спостережень «Голосіїв—Київ» GLS-SLR разом з їхніми середніми квадратичними похибками  $\sigma_x$ ,  $\sigma_y$ ,  $\sigma_H$  приведені в табл. 1. За своїм фізичним змістом отримані оцінки координат є локальними геодезичними прив'язками реперних точок пунктів мережі відносно пункту GLSV у локальній топоцентричній системі координат.

Таблиця 1. Координати реперних точок пунктів полігону у локальній топоцентричній системі координат та їхні середні квадратичні похибки

Ім'я точки	$x$ , м	$\sigma_x$ , м	$y$ , м	$\sigma_y$ , м	$H$ , м	$\sigma_H$ , м
GLSV	0.0000	0.0005	0.0000	0.0005	226.3139	0.0007
KIEA	-1.0332	0.0006	3.2430	0.0004	224.8576	0.0015
GLS2	24.0299	0.0000	58.7604	0.0000	208.8438	0.0002
GLS3	-61.2060	0.0005	3.5704	0.0005	222.1732	0.0006
GLS4	1.8865	0.0008	0.0174	0.0008	209.2566	0.0003
GQNE	-41.1649	0.0013	-1.3554	0.0006	222.0180	0.0010
GQNW	-41.1717	0.0007	-3.3558	0.0005	221.9569	0.0008
GQSE	-43.1656	0.0007	-1.3515	0.0005	222.0192	0.0008
GQSW	-43.1701	0.0012	-3.3489	0.0006	221.9468	0.0009
GLSA	-75.0129	0.0000	-54.9044	0.0000	208.4988	0.0000
GLM1	-111.2581	0.0005	-41.2872	0.0004	207.6311	0.0002
GLS-SLR	-116.9441	0.0005	-60.3791	0.0004	211.7410	0.0010

**Локальні прив'язки у системі ITRF97.** За результатами третьої геодезичної кампанії були визначені локальні геодезичні прив'язки реперної точки GLS-SLR пункту ЛЛС-спостережень «Голосіїв—Київ» відносно GLSV в ITRF97. Для цього за просторовими координатами  $R_{GLS-SLR}^{ITRF97} = \{X_{GLS-SLR}^{ITRF97}, Y_{GLS-SLR}^{ITRF97}, Z_{GLS-SLR}^{ITRF97}\}$  реперної точки пункту GLSV в ITRF97 на епоху 1997.0 (перший рядок табл. 2) обчислювались геодезичні координати на еліпсоїді WGS84 — широта, довгота та висота. За горизонтальними координатами  $x$

Таблиця 2. Координати пунктів спостережень «Голосіїв—Київ» і «Київ/Голосіїв» в ITRF97 на епоху 1997.0 та їхні середні квадратичні похибки

Номер DOMES	Пункт	X, м	$\sigma_X$ , м	Y, м	$\sigma_Y$ , м	Z, м	$\sigma_Z$ , м	Джерело
12356M001	GLSV	3512889.1260	0.015	2068979.7690	0.016	4888903.1270	0.014	IERS
12356M001	GLSV'	3512889.1261	0.005	2068979.7723	0.003	4888903.1301	0.006	[11]
12356S001	GLS-SLR	3512989.3618	0.015	2068968.7292	0.016	4888817.3014	0.014	
12356S001	GLS-SLR'	3512989.3499	0.009	2068968.7026	0.010	4888817.3275	0.009	[2, 3]

та у реперної точки пункту GLS-SLR у локальній топоцентричній системі обчислювались прирости геодезичної широти й довготи, які додавалися до геодезичних координат пункту GLSV. Одержані геодезичні координати — широта та довгота — разом з одержаною зі зрівнювання висотної геодезичної мережі геодезичною висотою  $H$  використовувалися для обчислення просторових координат  $R_{GLS-SLR}^{ITRF97} = \{X_{GLS-SLR}^{ITRF97}, Y_{GLS-SLR}^{ITRF97}, Z_{GLS-SLR}^{ITRF97}\}$  реперної точки пункту GLS-SLR в ITRF97. Локальні геодезичні прив'язки в ITRF97 одержувались як різниці просторових координат реперних точок GLS-SLR та GLSV.

Визначені таким чином локальні геодезичні прив'язки між реперними точками пунктів GLS-SLR та GLSV в ITRF97 становлять:

$$R_{GLS-SLR}^{ITRF97} - R_{GLSV}^{ITRF97} = \{100.2358 \text{ м}, -11.0398 \text{ м}, -85.8256 \text{ м}\}.$$

Відмітимо, що приведені в даній роботі локальні геодезичні прив'язки між реперними точками пунктів GLS-SLR та GLSV в ITRF97 відрізняються від тих, що були визначені в системі ITRF97 під час другої геодезичної кампанії, на 0.4785 м, 0.2215 м, 0.5133 м по осях X, Y, Z відповідно. У роботі [1] дискутувалося питання про те, що це може бути пов'язане з помилковим визначенням локальних геодезичних прив'язок під час другої геодезичної кампанії. В процесі обробки результатів третьої геодезичної кампанії виявилось, що вимірювання та обчислення під час другої геодезичної кампанії були виконані правильно, але у звітний каталог координат була записана геодезична висота не реперної точки GLS-SLR, а геодезична висота відбивача, який був встановлений зверху на корпусі станції лазерної локації супутників та використовувався для вимірювань. Різниця геодезичних висот цих точок складала 0.675 м, що обумовило такі великі різниці у значеннях локальних геодезичних прив'язок, отриманих в 1997 та 2006 рр. В дійсності висоти цих реперних точок різняться всього на 0.5 мм, а горизонтальні координати — відповідно на 3.3 мм та -3.2 мм (див. останній рядок табл. 3). Таким чином, визначені за результатами геодезичної кампанії 2006 р. локальні геодезичні прив'язки на даному геодинамічному полігоні рекомендуються для використання.

**Координати реперної точки пункту GLS-SLR в ITRF97.** Координати реперної точки пункту GLS-SLR були визначені в ITRF97 на епоху 1997.0 (третій рядок табл. 2) шляхом додавання до координат пункту GLSV (перший рядок табл. 2) локальних геодезичних прив'язок («геодезичний метод»). Як вихідні були використані координати пункту GLSV, отримані з аналізу GPS-спостережень (перший рядок табл. 2) та опубліковані на

інтернет-сторінці Міжнародної служби обертання Землі та базових систем координат (IERS, <http://www.iers.org>).

З метою контролю визначень координат редуційної точки пункту «Голосіїв—Київ» у табл. 2 приведено оцінки координат вихідного пункту «Київ/Голосіїв» GLSV'. Оцінки координат пункту «Київ/Голосіїв» у системі ITRF2000 на епоху 1997.0 були отримані в роботі [11] шляхом спільного аналізу спостережень різних типів. Шляхом перетворення між системами ITRF2000 та ITRF97 за [15] були отримані координати цього пункту GLSV' в ITRF97.

У табл. 2 також представлено оцінки координат пункту «Голосіїв—Київ» GLS-SLR'. Оцінки координат пункту «Голосіїв—Київ» отримано з аналізу ЛЛС-спостережень спеціалізованих штучних супутників Землі LAGEOS-1 та LAGEOS-2 за період 2001—2004 рр. Спостереження оброблялись пакетом програм «Київ—Геодинаміка». Використовувались моделі і методи, рекомендовані IERS Conventions 1996 [14]. Як опорна використовувалась система SSC(GAOUA)01L01, отримана з аналізу спостережень LAGEOS-1 та LAGEOS-2 за період 1 вересня 1983 р. — 31 грудня 2001 р. при умові, що фіксуються координати 119 ЛЛС-станцій на епоху 1997.0 та швидкості 66 ЛЛС-станцій. Процедура аналізу ЛЛС-спостережень детально описана в роботах [2, 3]. Виконуючи перетворення між системами SSC(GAOUA)01L01 та ITRF97, ми отримали координати цього пункту GLS-SLR' в ITRF97.

Слід відзначити, що при визначенні координат пунктів полігону «геодезичним методом» як вихідні коректно було б використовувати координати GLSV' як такі, що отримані з аналізу тривалого ряду спостережень та в результаті спільного аналізу спостережень різних типів. Проте різниці оцінок координат GLSV і GLSV' по осях  $X$ ,  $Y$ ,  $Z$  становлять 0.0001 м, 0.0033 м, 0.0031 м відповідно, що менше за похибку визначення координат GLSV'. Таким чином, використання оцінок GLSV як вихідних є виправданим.

Різниці оцінок координат GLS-SLR і GLS-SLR' по осях  $X$ ,  $Y$ ,  $Z$  становлять 0.0119 м, 0.0266 м, -0.0261 м відповідно. Різниці оцінок по  $X$  лежать на межі середніх квадратичних похибок визначення координат. Різниці оцінок по  $Y$  та  $Z$  перевищують похибки визначення координат майже у два рази і є суттєвими. Згідно з [2, 3] такі різниці по  $Y$  та  $Z$  можуть бути наслідком похибок оцінок GLS-SLR', викликаних систематичними похибками служби часу та нестабільною роботою системи калібрування пункту лазерної локації «Голосіїв—Київ». Отже, порівняння оцінок координат пунктів спостережень, отриманих «геодезичним методом» та з аналізу спостережень космічної геодезії та геодинаміки, дозволяє підтвердити припущення про наявність систематичних похибок в роботі апаратного комплексу пункту спостережень «Голосіїв—Київ» та якісно оцінити вплив цих систематичних похибок.

Зауважимо, що приведені в даній роботі різниці координат GLS-SLR і GLS-SLR' є меншими, ніж аналогічні оцінки в роботі [3], що пов'язано з підвищенням надійності визначення координат з аналізу ЛЛС-спостережень. Це обумовлено використанням в нашій роботі результатів аналізу тривалого ряду ЛЛС-спостережень, виключенням виявлених раніше систематичних похибок в роботі апаратного комплексу пункту «Голосіїв—Київ», модернізацією обладнання цього пункту спостережень та, як відзначалось вище, з помилками локальної геодезичної прив'язки під час другої геодезичної кампанії.



**Деформації локального геодинамічного полігону ГАО НАН України.**

За результатами другої та третьої геодезичних кампаній були досліджені деформації локального геодинамічного полігону ГАО НАН України, у тому числі локальні зміщення реперних точок пунктів GLS-SLR та GLSV відносно найближчих точок геодезичної мережі та одна відносно одної за період з 1997 по 2006 рр. у локальній топоцентричній системі координат. При цьому використовувались переоброблені результати геодезичних вимірювань, виконаних під час другої геодезичної кампанії.

Локальні зміщення реперних точок пунктів геодезичної мережі визначались як різниці координат точок, одержаних за результатами третьої та другої геодезичних кампаній. При обробці вимірювань другої геодезичної кампанії за вихідні брались координати реперних точок KIEA та GLS3, які були перераховані у локальну топоцентричну систему координат за результатами GPS-кампанії 1997 р. (див. вище).

При обробці вимірювань третьої геодезичної кампанії за вихідні брались координати реперних точок GLSA та GLS2 як найбільш надійні і такі, що будуть використовуватись у наступних геодезичних кампаніях. Зміщення  $dx$ ,  $dy$ ,  $dH$  реперних точок GLS-SLR, GLSV та інших реперних точок локальної геодезичної мережі відносно GLSA та GLS2 за період з 1997 по 2006 рр. в локальній топоцентричній системі координат наведено в табл. 3. Границі довірчих інтервалів відповідних локальних зміщень розраховувались за формулою

$$\Delta = \pm t_{\beta} \sqrt{\sigma_2^2 + \sigma_3^2},$$

де  $t_{\beta} = 2.5$  — коефіцієнт нормального розподілу Лапласа при довірчій імовірності 0.99;  $\sigma_2$  та  $\sigma_3$  — середні квадратичні похибки координат, одержані зі зрівнювання локальної геодезичної мережі відповідно у другій та третій геодезичних кампаніях.

Локальні зміщення реперних точок пунктів GLS-SLR, GLM1 та GLS3, які лежать у південній частині локального геодинамічного полігону, майже не виходять за границі похибок. Локальні зміщення (у середньому на 6 мм) у напрямку на південь по осі  $x$  локальної топоцентричної системи координат реперних точок пунктів GLSV, KIEA та GLS4, які лежать на півночі локального геодинамічного полігону, виходять за границі довірчої похибки.

**Таблиця 3.** Локальні зміщення реперних точок локальної геодезичної мережі відносно GLSA та GLS2 у локальній топоцентричній системі координат та границі їхнього довірчого інтервалу

Ім'я точки	$dx$ , мм	$\Delta_x$ , мм	$dy$ , мм	$\Delta_y$ , мм	$dH$ , мм	$\Delta_H$ , мм
KIEA	-6.4	±1.3	2.1	±1.3	-1.1	±2.5
GLSV	-6.1	±2.9	-3.4	±1.8	-0.7	±3.9
GLS2	0.0	±3.5	0.0	±3.3	4.0	±0.7
GLS3	1.8	±2.8	1.2	±2.4	0.1	±2.1
GLS4	-5.6	±4.3	3.1	±4.0	-0.5	±1.1
GQNE	-1.8	±4.0	6.5	±2.1	-3.3	±3.5
GQNW	-1.9	±2.7	5.0	±1.8	-6.5	±2.8
GQSW	0.5	±2.5	4.7	±1.8	-4.0	±2.8
GQSE	-0.1	±4.2	5.0	±2.3	-2.6	±3.2
GLSA	0.0	±2.0	0.0	±2.3	0.0	±0.0
GLM1	-2.8	±2.4	-3.1	±3.2	-0.3	±0.7
GLS-SLR	3.3	±2.8	-3.2	±3.6	-0.5	±3.5

Локальні зміщення на 5.3 мм точок GQNE, GQNW, GQSW, GQSE на схід також виходять за границі похибки. Локальні зміщення тих же точок по висоті є суттєвими, і в середньому становлять -4.1 мм, що можна пояснити (як і для горизонтальних локальних зміщень) їхнім ненадійним закріпленням.

Отримані значення локальних зміщень пунктів геодинамічного полігону за період з 1997 по 2006 рр. не перевищують або несуттєво перевищують похибку визначення їхніх координат у локальній топоцентричній системі (табл. 3). Таким чином, на цьому етапі досліджень не можна говорити про наявність суттєвих деформацій полігону. Можна констатувати лише певні тенденції до локальних зміщень реперних точок пунктів геодинамічного полігону ГАО НАН України.

Вектор відносних зміщень реперної точки GLS-SLR відносно реперної точки GLSV за даними табл. 3 дорівнює

$$\begin{aligned} & (dR_{GLS-SLR} - dR_{GLSV})^{LOC} = \\ & = \{dx_{GLS-SLR} - dx_{GLSV}, dy_{GLS-SLR} - dy_{GLSV}, dH_{GLS-SLR} - dH_{GLSV}\} = \\ & = \{9.4 \text{ мм}, 0.2 \text{ мм}, 0.2 \text{ мм}\}. \end{aligned}$$

Отримані значення зміщень суттєво не перевищують похибку визначення координат реперних точок GLS-SLR та GLSV у локальній топоцентричній системі. Таким чином, на цьому етапі досліджень немає необхідності в їхньому використанні.

## ВИСНОВКИ

1. За результатами третьої геодезичної кампанії 2006 р. були визначені високоточні координати реперних точок пунктів геодинамічного полігону ГАО НАН України в локальній топоцентричній системі координат.

2. Отримано локальні геодезичні прив'язки реперної точки ЛЛС-станції «Голосіїв—Київ» GLS-SLR до реперної точки GPS-станції «Київ/Голосіїв» GLSV геодинамічного полігону ГАО НАН України в ITRF97 на епоху 1997.0 які становлять 100.2358 м, -11.0398 м, -85.8256 м по відповідних осях.

3. Визначено координати реперної точки пункту GLS-SLR в ITRF97 на епоху 1997.0 відносно координат пункту GLSV. Проведено їхнє порівняння з оцінками координат цих пунктів, отриманих методами космічної геодезії та геодинаміки. Підтверджено припущення про систематичні похибки роботи апаратного комплексу пункту спостережень «Голосіїв—Київ» та оцінено вплив цих систематичних похибок на визначення його координат.

4. Отримані оцінки локальних зміщень реперних точок пунктів геодинамічного полігону за період з 1997 по 2006 рр. не перевищують або несуттєво перевищують похибку визначення координат у локальній топоцентричній системі (табл. 3). Таким чином, не можна говорити про наявність суттєвих локальних деформацій геодинамічного полігону. Можна констатувати лише певні тенденції до локальних зміщень пунктів геодинамічного полігону ГАО НАН України.

5. Визначені оцінки відносних зміщень реперних точок GLS-SLR та GLSV в локальній топоцентричній системі суттєво не перевищують похибку визначення координат. Таким чином, на цьому етапі досліджень немає необхідності в їхньому використанні.

6. Зважаючи на важливість високоточних визначень локальних геоде-

зичних прив'язок між пунктами спостережень станцій колокації та на певні тенденції до локальних зміщень пунктів геодинамічного полігону ГАО НАН України, рекомендуємо регулярне проведення геодезичних кампаній на даному геодинамічному полігоні.

1. Болотина О. В., Глуценко Ю. М., Медведский М. М. и др. Лазерный спутниковый дальномер «Голосиив — Киев». Технические характеристики и результаты наблюдений 2001 г. // Кинематика и физика небес. тел.—2001.—17, № 6.—С. 560—572.
2. Болотина О., Медведський М. Дослідження стабільності роботи станцій української ЛЛС-мережі. — Київ, 2006.—38 с.—(Препринт / НАН України. Головна астрономічна обсерваторія; ГАО-06-1У).
3. Болотина О., Медведський М. Результати дослідження стабільності роботи українських станцій лазерної локації // Кинематика и физика небес. тел.—2007.—23, № 1.—С. 11—17.
4. Миронов Н. Т., Самойленко А. Н., Яксь В. М., Яцкив Я. С. Геоцентрические координаты и относительные положения двух лазерных дальномеров ГАО АН УССР и специальных геодезических знаков (маркеров) // Кинематика и физика небес. тел.—1988.—4, № 6.—С. 88—90.
5. Самойленко А. Н. Локальная геодезическая сеть на Симеизском геодинамическом полигоне. — Киев, 1996.—36 с.—(Препринт / НАН Украины. Главная астрономическая обсерватория; ГАО-96-1Р).
6. Самойленко О. М. Геодезична прив'язка радіотелескопів та станцій лазерної локації супутників до GPS-маркерів // Сучасні досягнення геодезичної науки та виробництва: Зб. наук. праць. — Л.: Ліга-Прес, 2006.—Вип. I.—С. 46—52.
7. Самойленко О. М., Хода О. О., Засць В. В. Результати геодезичної прив'язки радіотелескопа РТ-22 КраО та станцій лазерної локації супутників КраО та КЛО до GPS-маркерів на Кримському геодинамічному полігоні «Сімеїз-Кацивели» // Кинематика и физика небес. тел.—2007.—23, № 1.—С. 3—10.
8. Хода О. А. Обработка наблюдений GPS-кампании на Крымском геодинамическом полигоне «Симеиз — Кацивели» в 2001 г. // Кинематика и физика небес. тел.—2004.—20, № 6.—С. 502—510.
9. Яцків Я. С., Болотін О. В., Болотін С. Л. и др. Українська мережа станцій космічної геодезії та геодинаміки (Укргеокоосмережа). — Київ: Компанія ВАІТЕ, 2005.—60 с.
10. Bolotin S., Gaiovitch I., Khoda O., et al. GPS Observational Campaign in the Geodynamics Test Area «Simeiz-Katsively»: Data Processing and Results // Космічна наука і технологія. Додаток.—1995.—1, № 2.—16 с.
11. Boucher C., Altamimi Z., Sillard P., et al. The ITRF 2000 // IERS Technical Note. — Frankfurt am Main, 2007.—N 31.—289 p.
12. Gaiovitch I., Khoda O., Osmak A., Samoilenko A. Collocation of different geodetic techniques at the Main Astronomical Observatory in Kiev // Proc. International Workshop on Geodetic Measurements by the Collocation of Space Techniques on Earth (GEMSTONE). — Tokyo, 1999.—P. 225—229.
13. Jaks W., Yatskiv Ya. S., Mironov N. T., Samoilenko A. N. Local geodetic survey for SLR station in Kiev // Проблемы астрометрии и космической геодинаміки: Материалы международного семинара по проблемам астрометрии и космической геодинаміки, Киев, 1990. — Киев: Наук. думка, 1991.—С. 115—121.
14. McCarthy D. D. IERS Conventions (1996) // IERS Technical Note. — Observatoire de Paris, 1996.—N 21.—95 p.
15. McCarthy D. D., Petit G. IERS Conventions (2003) // IERS Technical Note. — Frankfurt am Main, 2007.— N 32.—127 p.
16. Samoilenko A., Rudenko S., Schillak S. Local geodetic tie of the Borowiec-1 SLR station to GPS markers // Artif. Satell.—1997.—32, N 3.—P. 175—184.
17. Sarti P., Sillard P., Vittuari L. Surveying co-located space-geodetic instruments for ITRF computation // J. Geodesy.—2004.—78.—P. 210—222.

Надійшла до редакції 22.11.07