

УДК 531.38

©2011. Н.В. Киселева

О НЕОБХОДИМЫХ УСЛОВИЯХ УСТОЙЧИВОСТИ РАВНОМЕРНОГО ВРАЩЕНИЯ НЕСИММЕТРИЧНОГО ТВЕРДОГО ТЕЛА С ЖИДКОСТЬЮ

С учетом основного тона колебания жидкости получены необходимые условия устойчивости равномерного вращения несимметричного твердого тела с произвольной осесимметричной полостью, содержащей идеальную жидкость. На примере эллипсоидальной полости оценено влияние несимметрии твердого тела на области устойчивости.

Ключевые слова: *несимметричное твердое тело, идеальная жидкость, симметричная полость, необходимые условия устойчивости.*

В работах [1–2] проведены исследования необходимых условий устойчивости равномерного вращения осесимметричного твердого тела с осесимметричной полостью, содержащей идеальную жидкость. В настоящей работе обобщены результаты этих работ на случай несимметричного твердого тела.

1. Постановка задачи и метод решения. Рассмотрим твердое тело с произвольной осесимметричной полостью, целиком заполненной идеальной несжимаемой однородной жидкостью. В невозмущенном движении твердое тело и жидкость вращаются как одно целое с угловой скоростью ω_0 .

Угловую скорость твердого тела представим в виде

$$\omega = \omega_0 + \Omega.$$

Здесь $\Omega(\Omega_1, \Omega_2, \Omega_3)$ – возмущение угловой скорости твердого тела, являющееся величиной первого порядка малости по сравнению с ω_0 . В случае осесимметричной полости гидростатический момент идеальной жидкости относительно оси симметрии равен нулю и скалярное уравнение движения вокруг Ox_3 отделяется от остальных [2].

Линеаризованные уравнения возмущенного вращения вокруг неподвижной точки несимметричного твердого тела с осесимметричной полостью, содержащей идеальную жидкость, имеют вид [2, 3]

$$\begin{aligned} A\dot{\Omega}_1 + (C - B)\omega_0\Omega_2 + 2 \sum_{n=1}^{\infty} a_n^*(\dot{S}_{1n} - \omega_0 S_{2n}) &= \Gamma\gamma_2, \\ B\dot{\Omega}_2 - (C - A)\omega_0\Omega_1 + 2 \sum_{n=1}^{\infty} a_n^*(\dot{S}_{2n} + \omega_0 S_{1n}) &= -\Gamma\gamma_1, \end{aligned} \quad (1)$$

$$N_n^2(\dot{S}_{1n} - \lambda_n S_{2n}) + a_n^* \dot{\Omega}_1 = 0, \quad N_n^2(\dot{S}_{2n} + \lambda_n S_{1n}) + a_n^* \dot{\Omega}_2 = 0, \quad (2)$$

$$\dot{\gamma}_1 = \omega_0\gamma_2 - \Omega_2, \quad \dot{\gamma}_2 = -\omega_0\gamma_1 + \Omega_1. \quad (3)$$

Здесь A , B и C – моменты инерции твердого тела с жидкостью; $\Gamma = mgd$ – опрокидывающий ($\Gamma > 0$) или восстанавливающий ($\Gamma < 0$) моменты; m – масса твердого тела; d – расстояние от неподвижной точки до центра масс системы; g – ускорение свободного падения; $S_{in}(t)$ – коэффициенты разложения относительной скорости жидкости в ряд по собственным векторным функциям, κ_n – соответствующие им собственные числа ($\lambda_n = 2\omega_0/\kappa_n$). Величины a_n^* и N_n^2 определяются только геометрией полости. Их значения приведены в [2, с.7].

Запишем характеристическое уравнение для системы (1)–(3)

$$\begin{aligned} & \left(\lambda A - \frac{\Gamma \lambda}{\lambda^2 + \omega_0^2} - \lambda \sum_{n=1}^{\infty} \frac{E_n(\lambda^2 + \omega_0 \lambda_n)}{\lambda^2 + \lambda_n^2} \right) \times \\ & \times \left(\lambda B - \frac{\Gamma \lambda}{\lambda^2 + \omega_0^2} - \lambda \sum_{n=1}^{\infty} \frac{E_n(\lambda^2 + \omega_0 \lambda_n)}{\lambda^2 + \lambda_n^2} \right) + \\ & + \left((C - A)\omega_0 - \frac{\Gamma \omega_0}{\lambda^2 + \omega_0^2} + \lambda^2 \sum_{n=1}^{\infty} \frac{E_n(\omega_0 - \lambda_n)}{\lambda^2 + \lambda_n^2} \right) \times \\ & \times \left((C - B)\omega_0 - \frac{\Gamma \omega_0}{\lambda^2 + \omega_0^2} + \lambda^2 \sum_{n=1}^{\infty} \frac{E_n(\omega_0 - \lambda_n)}{\lambda^2 + \lambda_n^2} \right), \end{aligned} \quad (4)$$

где $E_n = 2a_n^*/N_n^2$.

В большинстве практически важных случаев основной эффект влияния жидкости на движение твердого тела можно учесть, исследуя только основной тон колебания жидкости ($n = 1$) [2]. В этом случае уравнение (4) будет кубическим относительно $x = \lambda^2$:

$$\begin{aligned} & (A - E_1)(B - E_1)x^3 + \left(((C - A)(C - B) + 2(A - E_1)(B - E_1) + \right. \\ & \quad \left. + (\tilde{\lambda}_1 - 1)(AB(1 + \tilde{\lambda}_1) - 2CE_1))\omega_0^2 - \Gamma(A + B - 2E_1) \right)x^2 + \\ & \quad + \left(\Gamma^2 - ((A + B)(\tilde{\lambda}_1^2 - 1) + 2(C + E_1 - 2E_1\tilde{\lambda}_1))\Gamma\omega_0^2 + \right. \\ & \quad \left. + ((C - A)(C - B)(1 + \tilde{\lambda}_1^2) + (C\tilde{\lambda}_1 - E_1)^2 + E_1(2C - A - B) + \right. \\ & \quad \left. + (\tilde{\lambda}_1^2(AB - C^2))\omega_0^4 \right)x + \omega_0^2\tilde{\lambda}_1^2((C - A)\omega_0^2 - \Gamma)((C - B)\omega_0^2 - \Gamma) = 0, \end{aligned} \quad (5)$$

где $\tilde{\lambda}_1 = \lambda_1/\omega_0$.

Необходимым условием устойчивости решений системы (1)–(3) будет неположительность корней уравнений (5). Воспользуемся теоремой 2.10 из [4, с. 61].

Теорема 2.10. Число различных отрицательных вещественных корней уравнения $F(z) = a_k z^k + a_{k-1} z^{k-1} + \dots + a_0$ ($a_k > 0$) равно

$$N = \text{Var}[1, -|\Delta_1^1|, |\Delta_3^1|, \dots, (-1)^k |\Delta_{2k-1}^1|] - \text{Var}[1, -|\Delta_2^2|, |\Delta_4^2|, \dots, (-1)^k |\Delta_{2k}^2|], \quad (6)$$

где через Var обозначено число перемен знака в данной последовательности, а через Δ^1 и Δ^2 – следующие иннорно-ненулевые матрицы:

$$\Delta^1 = \begin{bmatrix} a_k & a_{k-1} & \dots & \dots & a_1 & a_0 & \dots & 0 \\ \cdot & a_k & \dots & \dots & a_2 & a_1 & \dots & 0 \\ \cdot & \cdot & \dots & \dots & \dots & \dots & \dots & \cdot \\ \cdot & \cdot & \dots & \dots & \dots & \dots & \dots & \cdot \\ 0 & \cdot & \dots & a_k & a_{k-1} & a_{k-2} & \dots & a_0 \\ 0 & \cdot & \dots & 0 & ka_k & (k-1)a_{k-1} & \dots & a_1 \\ 0 & \cdot & \dots & ka_k & (k-1)a_{k-1} & (k-2)a_{k-2} & \dots & 0 \\ \cdot & \cdot & \dots & \dots & \dots & \dots & \dots & \cdot \\ 0 & ka_k & \dots & \dots & \dots & a_1 & \dots & 0 \\ ka_k & (k-1)a_{k-1} & \dots & \dots & a_1 & 0 & \dots & 0 \end{bmatrix} \Delta_{2k-1}^1,$$

$$\Delta^2 = \begin{bmatrix} a_k & \dots & \dots & a_1 & a_0 & \cdot & \dots & 0 \\ \cdot & \dots & \dots & \cdot & \cdot & \cdot & \dots & \cdot \\ 0 & \dots & a_k & a_{k-1} & a_{k-2} & a_{k-3} & \dots & 0 \\ 0 & \dots & 0 & a_k & a_{k-1} & a_{k-2} & \dots & a_0 \\ 0 & \dots & 0 & ka_k & (k-1)a_{k-1} & (k-2)a_{k-2} & \dots & \cdot \\ 0 & \dots & ka_{k-1} & (k-1)a_{k-1} & (k-2)a_{k-2} & (k-3)a_{k-3} & \dots & \cdot \\ \cdot & \dots & \dots & \cdot & \cdot & \cdot & \dots & \cdot \\ ka_k & \dots & \dots & a_1 & 0 & \dots & \dots & 0 \end{bmatrix} \Delta_{2k}^2 \quad (7)$$

Иннорами называют определенные квадратные подматрицы любых квадратных матриц порядка k . Если все определители всех инноров, а также и самой иннорной матрицы не равны нулю, то такую матрицу называют иннорно-ненулевой [4].

Для уравнения (5) условие (6) примет вид

$$N = \text{Var}[1, -|\Delta_1^1|, |\Delta_3^1|, -|\Delta_5^1|] - \text{Var}[1, -|\Delta_2^2|, |\Delta_4^2|, -|\Delta_6^2|]. \quad (8)$$

Так как характеристическое уравнение (5) является кубическим относительно λ^2 , то для того, чтобы все его корни лежали на мнимой оси, необходимо, чтобы $N = 3$. Так как Var – величина неотрицательная, то N может быть равно трем лишь при равенстве первого слагаемого в (8) трем, а второго слагаемого – нулю, т.е. при

$$|\Delta_1^1| > 0, |\Delta_3^1| > 0, |\Delta_5^1| > 0, \quad |\Delta_2^2| < 0, |\Delta_4^2| > 0, |\Delta_6^2| < 0. \quad (9)$$

С учетом (7) и $k = 3$ получим

$$|\Delta_1^1| = 3a_3, \quad |\Delta_3^1| = \begin{vmatrix} a_3 & a_2 & a_1 \\ 0 & 3a_3 & 2a_2 \\ 3a_3 & 2a_2 & a_1 \end{vmatrix}, \quad |\Delta_5^1| = \begin{vmatrix} a_3 & a_2 & a_1 & a_0 & 0 \\ 0 & a_3 & a_2 & a_1 & a_0 \\ 0 & 0 & 3a_3 & 2a_2 & a_1 \\ 0 & 3a_3 & 2a_2 & a_1 & 0 \\ 3a_3 & 2a_2 & a_1 & 0 & 0 \end{vmatrix},$$

$$\begin{aligned}
 |\Delta_2^2| &= \begin{vmatrix} a_3 & a_2 \\ 3a_3 & 2a_2 \end{vmatrix}, & |\Delta_4^2| &= \begin{vmatrix} a_3 & a_2 & a_1 & a_0 \\ 0 & a_3 & a_2 & a_1 \\ 0 & 3a_3 & 2a_2 & a_1 \\ 3a_3 & 2a_2 & a_1 & 0 \end{vmatrix}, \\
 |\Delta_6^2| &= \begin{vmatrix} a_3 & a_2 & a_1 & a_0 & 0 & 0 \\ 0 & a_3 & a_2 & a_1 & a_0 & 0 \\ 0 & 0 & a_3 & a_2 & a_1 & a_0 \\ 0 & 0 & 3a_3 & 2a_2 & a_1 & 0 \\ 0 & 3a_3 & 2a_2 & a_1 & 0 & 0 \\ 3a_3 & 2a_2 & a_1 & 0 & 0 & 0 \end{vmatrix}.
 \end{aligned} \tag{10}$$

Здесь

$$a_3 = (A - E_1)(B - E_1),$$

$$a_2 = ((C - A)(C - B) + 2(A - E_1)(B - E_1) +$$

$$+(\tilde{\lambda}_1 - 1)(AB(1 + \tilde{\lambda}_1) - 2CE_1))\omega_0^2 - \Gamma(A + B - 2E_1),$$

$$a_1 = \Gamma^2 - ((A + B)(\tilde{\lambda}_1^2 - 1) + 2(C + E_1 - 2E_1\tilde{\lambda}_1))\Gamma\omega_0^2 +$$

$$+((C - A)(C - B)(1 + \tilde{\lambda}_1^2) + (C\tilde{\lambda}_1 - E_1)^2 + E_1(2C - A - B) + (\tilde{\lambda}_1^2(AB - C^2))\omega_0^4),$$

$$a_0 = \omega_0^2\tilde{\lambda}_1^2((C - A)\omega_0^2 - \Gamma)((C - B)\omega_0^2 - \Gamma).$$

Раскрыв определители (10), получим следующие неравенства:

$$|\Delta_1^1| = 3(A(B - E_1) + B(A - E_1)) > 0, \tag{11}$$

$$|\Delta_3^1| = F_{31}(A, B, C, E_1, \tilde{\lambda}_1, \omega_0, \Gamma) > 0, \tag{12}$$

$$|\Delta_5^1| = F_{51}(A, B, C, E_1, \tilde{\lambda}_1, \omega_0, \Gamma) > 0, \tag{13}$$

$$\begin{aligned}
 |\Delta_2^2| &= -\left(\omega_0^2 C^2 + \omega_0^2(2(E_1 - \tilde{\lambda}_1) - (A + B))C + AB(2 + \tilde{\lambda}_1^2) - \right. \\
 &- 2E_1(A + B - E_1) - \Gamma(A + B - 2E_1)\left.\right)\left(3\omega_0^2 C^2 + 3\omega_0^2(2(E_1 - \tilde{\lambda}_1) - \right. \\
 &- (A + B))C + 3(AB(2 + \tilde{\lambda}_1^2) - 2E_1(A + B - E_1))\omega_0^2 - \\
 &\left. - 2(A - E_1)(B - E_1) - 3\Gamma(A + B - 2E_1)\right) < 0,
 \end{aligned} \tag{14}$$

$$|\Delta_4^2| = F_{42}(A, B, C, E_1, \tilde{\lambda}_1, \omega_0, \Gamma) > 0, \tag{15}$$

$$|\Delta_6^2| = F_{62}(A, B, C, E_1, \tilde{\lambda}_1, \omega_0, \Gamma) < 0. \tag{16}$$

Функции F_{31} , F_{51} , F_{42} , F_{62} не приведены в статье ввиду их громоздкости. Следует отметить, что функция F_{31} является квадратным многочленом относительно Γ и ω_0^2 ; F_{51} – многочлен шестой степени относительно Γ и ω_0^2 ; F_{42} – многочлен четвертой степени относительно Γ и ω_0^2 ; F_{62} – многочлен восьмой степени относительно Γ и ω_0^2 .

Таким образом, неравенства (11)–(16) являются необходимыми условиями устойчивости равномерного вращения вокруг неподвижной точки несимметричного твердого тела с произвольной осесимметричной полостью, содержащей идеальную жидкость.

При отсутствии опрокидывающего момента ($\Gamma = 0$) характеристическое уравнение (5) упростится и будет многочленом второй степени относительно $x = \lambda^2$:

$$(A - E_1)(B - E_1)x^2 + ((C - A)(C - B) + (A - E_1)(B - E_1) + (1 - \tilde{\lambda}_1)(2CE_1 - AB(1 + \tilde{\lambda}_1)))\omega_0^2x + \omega_0^4\tilde{\lambda}_1^2(C - A)(C - B) = 0. \quad (17)$$

Для уравнения (17) условие (6) примет вид

$$N = \text{Var}[1, -|\Delta_1^1|, |\Delta_3^1|] - \text{Var}[1, -|\Delta_2^2|, |\Delta_4^2|], \quad (18)$$

$$\text{где} \quad |\Delta_1^1| = 2b_2, \quad |\Delta_3^1| = \begin{vmatrix} b_2 & b_1 & b_0 \\ 0 & 2b_2 & b_1 \\ 2b_2 & b_1 & 0 \end{vmatrix}, \quad (19)$$

$$|\Delta_2^2| = \begin{vmatrix} b_2 & b_1 \\ 2b_2 & b_1 \end{vmatrix}, \quad |\Delta_4^2| = \begin{vmatrix} b_2 & b_1 & b_0 & 0 \\ 0 & b_2 & b_1 & b_0 \\ 0 & 2b_2 & b_1 & 0 \\ 2b_2 & b_1 & 0 & 0 \end{vmatrix}.$$

Здесь

$$b_2 = (A - E_1)(B - E_1),$$

$$b_1 = ((C - A)(C - B) + (A - E_1)(B - E_1) + (1 - \tilde{\lambda}_1)(2CE_1 - AB(1 + \tilde{\lambda}_1)))\omega_0^2,$$

$$b_0 = \omega_0^4\tilde{\lambda}_1^2(C - A)(C - B).$$

Раскрыв определители (19), получим следующие неравенства:

$$|\Delta_1^1| = 2(A - E_1)(B - E_1) > 0, \quad (20)$$

$$\begin{aligned} |\Delta_3^1| &= \omega_0^4(A - E_1)(B - E_1) \left(C^4 + (4E_1(1 - \tilde{\lambda}_1) - 2(A + B))C^3 + \right. \\ &\quad + ((6 - 8\tilde{\lambda}_1)E_1^2 + ((A + B)(4\tilde{\lambda}_1(1 + \tilde{\lambda}_1) - 6))E_1 + (A + B)^2 + \\ &\quad + 2AB(1 - \tilde{\lambda}_1^2))C^2 + (4(1 - \tilde{\lambda}_1)E_1^3 + ((A + B)(4\tilde{\lambda}_1(1 + \tilde{\lambda}_1) - 6))E_1^2 + \\ &\quad + (2(A + B)^2 + 4AB(1 - \tilde{\lambda}_1^2) - 4\tilde{\lambda}_1^2(A - B)^2 - 4AB\tilde{\lambda}_1(1 + \tilde{\lambda}_1)^2)E_1 - \\ &\quad \left. - 2AB((A + B)(1 - \tilde{\lambda}_1^2)))C + E_1^4 - 2(A + B)E_1^3 + ((A + B)^2 + \right. \\ &\quad \left. + 2AB(1 - \tilde{\lambda}_1^2))E_1^2 - 2AB((A + B)(1 - \tilde{\lambda}_1^2))E_1 + A^2B^2(1 - \tilde{\lambda}_1^2)^2 \right) > 0, \end{aligned} \quad (21)$$

$$\begin{aligned} |\Delta_2^2| &= -\omega_0^2(A - E_1)(B - E_1) \left((C - A)(C - B) + \right. \\ &\quad \left. + (A - E_1)(B - E_1) + (1 - \tilde{\lambda}_1)(2CE_1 - AB(1 + \tilde{\lambda}_1)) \right) < 0, \end{aligned} \quad (22)$$

$$|\Delta_4^2| = \omega_0^4\tilde{\lambda}_1^2(C - A)(C - B)|\Delta_3^1| > 0. \quad (23)$$

Если вращение происходит относительно оси, соответствующей наибольшему моменту инерции ($C > A, C > B$), то при выполнении неравенства (21) выполняется неравенство (23) и необходимыми условиями расположения корней характеристического уравнения (17) на мнимой оси будет выполнение неравенств (20)–(22).

Таким образом, неравенства (20)–(23) являются необходимыми условиями устойчивости свободного вращения вокруг неподвижной точки несимметричного твердого тела с произвольной осесимметричной полостью, содержащей идеальную жидкость.

При $B = A$ из неравенств (20)–(23) следует известный результат [2].

2. Случай эллипсоидальной полости. На примере эллипсоидальной полости с полуосями a и c были исследованы неравенства (20)–(22). Следует отметить, что для эллипсоидальной полости из бесконечного спектра собственных частот λ_n возбуждается единственная гармоника, соответствующая значению λ_1 ($E_n = 0$ для $n \neq 1$). Значения коэффициентов A, C, E_1 и λ_1 для твердого тела с эллипсоидальной полостью приведены в [2]:

$$\lambda_1 = \frac{2\omega_0}{1 + \beta^2}, \quad E_1 = \frac{16}{15} \frac{\pi \rho a^5 \beta^3}{(1 + \beta^2)}, \quad A = A_0 + \frac{m a^2}{5} (1 + \beta^2) + m L^2, \quad m = m_0 + \frac{4}{3} \pi \rho a^3 \beta,$$

$$B = A(1 + \epsilon_0), \quad C = C_0 + \frac{8}{15} \pi \rho a^5 \beta, \quad \Delta = (C - A)/(\rho a^5), \quad \epsilon_0 = A_0/(\rho a^5) \epsilon,$$

где ρ – плотность жидкости; A_0 и C_0 – главный экваториальный и осевой моменты инерции твердого тела; m_0 – масса твердого тела; L – расстояние от центра масс тела с жидкостью до центра масс жидкости, отнесенное к полуоси эллипсоида a ; $\beta = c/a$ (c – длина полуоси эллипсоидальной полости, являющейся ее осью симметрии).

Были проведены численные расчеты для следующих значений параметров: $\beta \in [0; 5]$, $\omega_0^2/\Gamma \in [-100; 100]$, $A_0 = 10$, $C_0 = 0$, $m_0 = 0$, $L = 1$, $\Delta \in [-50; 50]$, $\epsilon \in [-1; 1]$.

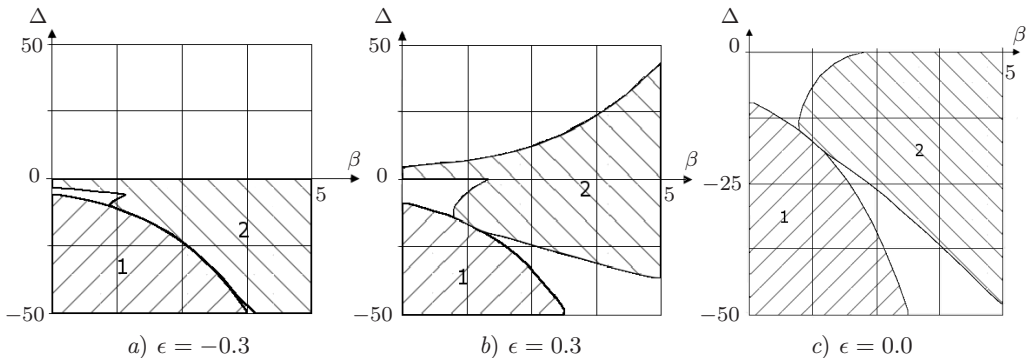


Рис. 1. Области устойчивости при $\Gamma = 0$.

На рис. 1 представлены границы областей устойчивости для случаев $\Gamma = 0$. На плоскости параметров Δ и β области 1 на рис. 1 – области физически невозможных значений моментов инерции тела с жидкостью; области 2 – области неустойчивости. Таким образом, областями устойчивости являются незаштрихованные области на рис. 1, *a, b, c*.

Следует отметить, что полученные результаты совпадают с [5], в частности, вращение вокруг оси наибольшего момента инерции всегда устойчиво (соответствует области $\Delta > 0$) при $A \geq B$ (т.е. при $\epsilon < 0$).

Рис. 1, *c* является идентичным с рисунком работы [2].

Введем в рассмотрение новый параметр $\tilde{\Gamma} = \omega_0^2/\Gamma$ (случай $\Gamma = 0$ рассмотрен ранее), который позволяет рассмотреть сразу два случая ($\Gamma > 0$ и $\Gamma < 0$).

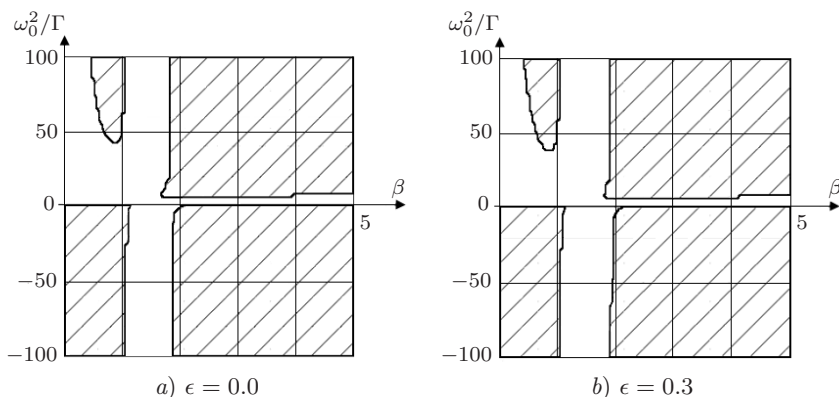


Рис. 2. Области устойчивости при $\Gamma \neq 0$.

На рис. 2 представлены границы областей устойчивости (зависимость ω_0^2/Γ от β) для случая $\Gamma \neq 0$; области устойчивости заштрихованы.

Итак, в работе рассмотрена задача о движении несимметричного твердого тела с осесимметричной полостью, содержащей идеальную жидкость. Дана оценка влияния несимметрии тела на устойчивость его равномерных вращений.

На основании проведенных исследований и численных расчетов можно сделать следующие выводы:

1. С увеличением несимметрии в твердом теле с осесимметричной эллипсоидальной полостью, содержащей идеальную жидкость, как в случае отсутствия опрокидывающего момента ($\Gamma = 0$), так и в случае наличия опрокидывающего момента ($\Gamma \neq 0$), происходит уменьшение областей устойчивости.

2. При отсутствии опрокидывающего момента ($\Gamma = 0$) и $\epsilon > 0$ ($B > A$) отмечается появление дополнительных областей неустойчивости при вращении вокруг оси наибольшего момента инерции ($C > B$), а при $\epsilon < 0$ ($A > B$) следуют известные результаты [5].

3. Для шаровой полости ($\beta = 1$) левые части неравенств (23) и (16) обращаются в нуль, что соответствует отсутствию устойчивости.

1. Рвалов Р.В., Роговой В.М. О вращательном движении тела с полостью, содержащей жидкость // Изв. АН СССР. Механика твердого тела. – 1972.– № 3.– С. 15–20.
2. Докучаев Л.В., Рвалов Р.В. Об устойчивости стационарного вращения твердого тела с полостью, содержащей жидкость // Там же.– 1973.– № 2.– С. 6–14.
3. Кононов Ю.Н., Киселева Н.В. Об устойчивости равномерного вращения несимметричного твердого тела с жидкостью // XI Междунар. конф. “Устойчивость, управление и динамика твердого тела”: Сб. тез. – 2011. – С. 69–70.
4. Джури Э. Инноры и устойчивость динамических систем. – М.: Наука, 1979. – 304 с.
5. Моисеев Н.Н., Румянцев В.В. Динамика тела с полостями, содержащими жидкость. – М.: Наука, 1965. – 439 с.

N.V. Kiselyova

Necessary conditions for stability of uniform rotation of asymmetric rigid body with liquid

Given the fundamental tone of vibrations of the liquid, necessary conditions for the stability of uniform rotation of an asymmetric rigid body with axisymmetric cavity containing a perfect fluid are obtained. On the example of ellipsoidal cavity rated effect of asymmetry in the field of solid-state stability.

Keywords: *asymmetric rigid body, ideal fluid, symmetric cavity, necessary conditions for stability.*

Н.В. Кисельова

Необхідні умови стійкості рівномірного обертання несиметричного твердого тіла з рідиною

З урахуванням основного тону коливання отримано необхідні умови стійкості рівномірного обертання несиметричного твердого тіла з довільною осесиметричною порожниною, що містить ідеальну рідину. На прикладі еліпсоїдальної порожнини оцінено вплив несиметрії твердого тіла на області стійкості.

Ключові слова: *несиметричне тверде тіло, ідеальна рідина, симетрична порожнина, необхідні умови стійкості.*

Національний ун-т, Донецьк

nvkiselyova@gmail.com

Получено 28.10.11