

К. т. н. О. Н. НЕГОДЕНКО, к. т. н. Е. Б. ЛУКЪЯНЕНКО,
С. И. ЛИПКО, А. А. ХВОСТЕНКО

Россия, Таганрогский гос. радиотехнический университет
E-mail: metbis@fep.tsure.ru

Дата поступления в редакцию
11.03 2003 г.

Оппонент к. т. н. А. М. ИВАНИЦКИЙ
(ОНАС им. А. С. Попова, г. Одесса)

ГИРАТОРНЫЙ ЭКВИВАЛЕНТ ИНДУКТИВНОСТИ ВО ВХОДНОЙ ЦЕПИ РАДИОПРИЕМНИКА

Входная цепь радиоприемника на основе гиратора может перестраиваться резистором в широком диапазоне частот.

Транзисторные эквиваленты индуктивности можно реализовать на конверторах отрицательного сопротивления и инверторах положительного сопротивления (гираторах). Если конверторные эквиваленты индуктивности уже применены во входных цепях радиоприемников [1], то гираторные эквиваленты индуктивности применялись пока только в низкочастотных фильтрах [2, 3]. Выявлено [1], что контуры с конверторным эквивалентом индуктивности, обладающие высокими рабочими частотами и высокой добротностью, из-за самовозбуждения не могут перестраиваться в широком диапазоне частот без применения специальных мер. Поэтому представляет интерес определение величин максимальных рабочих частот, добротностей гираторных эквивалентов индуктивности, изучение поведения их при перестройке.

Предлагаемая схема входной цепи радиоприемника (гираторного фильтра) со сравнительно высокими рабочими частотами показана на рис. 1. Эквивалентная индуктивность обнаруживается между клеммами *a* и *б*. Параллельно ей включен контурный конденсатор *C2*. Собственно гиратор образован транзисторами VT1—VT5. На транзисторах VT1 и VT5 по-

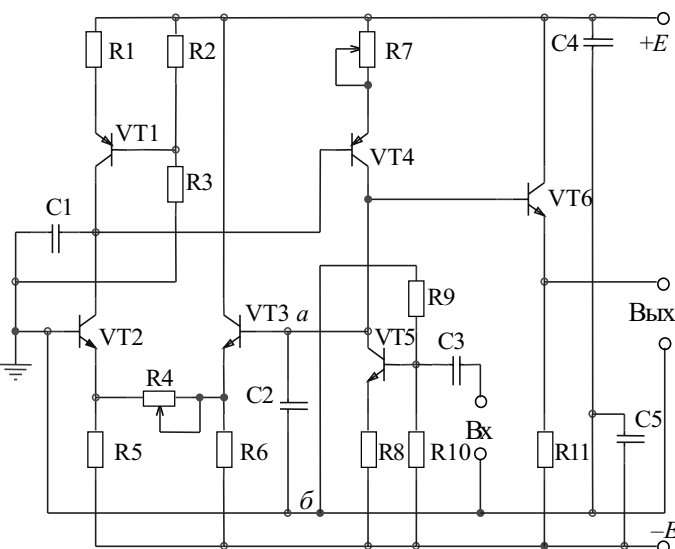


Рис. 1. Схема входной цепи радиоприемника с гираторным эквивалентом индуктивности

строены динамические нагрузки. Транзистор VT5 одновременно создает усилительный каскад с колебательным контуром в нагрузке, поэтому приведенная схема обладает усилительными свойствами. На транзисторе VT6 построен эмиттерный повторитель. Его сопротивление нагрузки выбрано большим, чтобы входное сопротивление эмиттерного повторителя не влияло на добротность контура, образованного эквивалентной индуктивностью и конденсатором *C2*.

Малосигнальный анализ схемы проведен в предположении, что базовыми токами и сопротивлением "эмиттер—база" транзисторов можно пренебречь, коэффициенты передачи всех транзисторов по току в схеме с общей базой (α) одинаковы, $R_5 \gg R_4$, $R_6 \gg R_4$.

Уравнения Кирхгофа записываются в следующем виде:

$$\Delta U_{ab} = (\Delta I_{33} - \Delta I_{32}) R_4; \quad (1)$$

$$\Delta I_{32} = -\Delta I_{C1} / \alpha; \quad (2)$$

$$\Delta I_{C1} = \alpha \Delta I_{33} + \Delta I_{34} + \Delta I_{ab}; \quad (3)$$

$$\Delta I_{34} = -\Delta I_{ab} / \alpha; \quad (4)$$

$$\Delta I_{C1} / (j\omega C_1) = -\Delta I_{34} = R_7. \quad (5)$$

Здесь использованы приращения токов (ΔI) эмиттеров транзисторов, тока через конденсатор *C1*, напряжения (ΔU) и тока между клеммами *a—б*; ω — круговая частота.

Находя из (2) — (5) приращения эмиттерных токов ΔI_{32} и ΔI_{33} через ΔI_{ab} и подставляя их в (1), можно найти импеданс между клеммами *a—б* как $Z = \Delta U_{ab} / \Delta I_{ab}$. Отсюда выводятся следующие выражения для эквивалентной индуктивности L_3 и активного сопротивления в последовательной схеме замещения:

$$L_3 = 2R_4 R_7 C_1 / \alpha^2, \quad R_3 = R_4 (1 - \alpha) / \alpha^2.$$

Добротность эквивалентной индуктивности

$$Q_L = \omega L_3 / R_3 = 2\omega R_7 C_1 / (1 - \alpha).$$

Средняя частота контура $L_3 C_2$

$$f_0 = 1 / (2\pi \sqrt{L_3 C_2}) = 0,114\alpha / \sqrt{R_4 R_7 C_1 C_2}, \quad (6)$$

а его добротность

$$Q_k \approx Q_L = 1,41\beta \sqrt{\frac{R_7 C_1}{R_4 C_2}}. \quad (7)$$

Здесь β — коэффициент передачи транзистора по току в схеме с общим эмиттером.

Макет входной цепи радиоприемника был построен на транзисторах КТ315 и КТ361. Номиналы элементов следующие: $R_1=470 \text{ Ом}$, $R_2=820 \text{ Ом}$, $R_3=6,8 \text{ кОм}$, $R_5=R_6=5,6 \text{ кОм}$, $R_8=1 \text{ кОм}$, $R_9=12 \text{ кОм}$, $R_{10}=3,9 \text{ кОм}$, $R_{11}=22 \text{ кОм}$, $C_3=0,1 \text{ мкФ}$, $C_4=C_5=100 \text{ мкФ}$. Номиналы резисторов R_4 и R_7 и конденсаторов C_1 и C_2 изменялись.

На рис. 2—4 представлены экспериментальные графики.

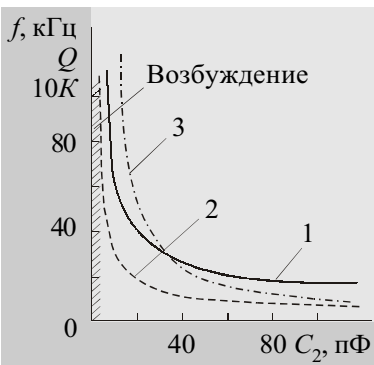


Рис. 2. Графики зависимости частоты (1), добротности (2), коэффициента передачи K (3) от емкости конденсатора C_2 при $R_4=R_7=1 \text{ кОм}$, $C_1=1 \text{ нФ}$, $U_{\text{вх}}=50 \text{ мВ}$, $E=\pm 15 \text{ В}$

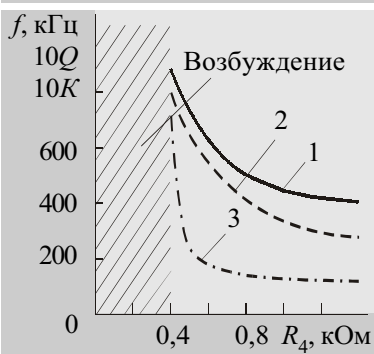


Рис. 3. Графики зависимости средней частоты (1), добротности (2), коэффициента передачи (3) от сопротивления резистора R_4 при $U_{\text{вх}}=10 \text{ мВ}$, $E=\pm 15 \text{ В}$, $C_1=100 \text{ пФ}$, $C_2=750 \text{ пФ}$, $R_7=1 \text{ кОм}$

Из рис. 2 видно, что с уменьшением емкости C_2 средняя частота f_0 и добротность Q_k увеличиваются. Это согласуется с формулами (6) и (7). Растет также и коэффициент передачи $K=U_{\text{вых}}/U_{\text{вх}}$ вследствие роста добротности. При $C_2 < 10C_1$ коэффициент передачи составляет несколько десятков. При $C_2 < 3C_1$ возникает самовозбуждение.

Амплитудно-частотные характеристики имели вид, характерный для параллельного контура. При перестройке контура конденсатором C_2 избирательные свойства цепи практически не изменялись, хотя коэффициент передачи с уменьшением емкости C_2 возрастал с 5 до 33. Рис. 3 и рис. 4 показывают, что перестройку входной цепи по частоте почти в 2 раза можно осуществлять резистором R_4 или R_7 (при использовании конверторного эквивалента индуктивности перестройки можно осуществить в пределах $\pm 20\%$). При этом с уменьшением сопротивления R_4 добротность Q_k и коэффициент передачи K возрастают, а с уменьшением сопротивления резистора R_7 они уменьшаются. Это следует также из выражения (7).

Измеренные режимные коэффициенты составляют: средней частоты — $K_f = -7 \cdot 10^{-3} \text{ 1/В}$, добротности — $K_Q = -0,25 \text{ 1/В}$, коэффициента передачи — $K_K = -0,13 \text{ 1/В}$. Схема работоспособна при понижении напряжения питания до $\pm 5 \text{ В}$. При $C_1=3 \text{ пФ}$, $C_2=15 \text{ пФ}$ средняя частота $f_0=4,5 \text{ МГц}$, $Q_k=32$ и $K=50$. При использовании более высокочастотных транзисторных

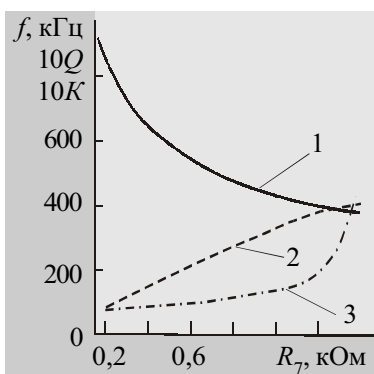


Рис. 4. График зависимости средней частоты (1), добротности (2), коэффициента передачи (3) от сопротивления резистора R_7 при $U_{\text{вх}}=10 \text{ мВ}$, $E=\pm 15 \text{ В}$, $C_1=100 \text{ пФ}$, $C_2=750 \text{ пФ}$, $R_4=1 \text{ кОм}$

сборок К1НТ591В и КТС3103 и уменьшении номиналов резисторов ($R_1=120 \text{ Ом}$; $R_2=540 \text{ Ом}$; $R_2=R_5=R_6=1,2 \text{ кОм}$; $R_4=R_7=R_8=240 \text{ Ом}$; $R_9=2,4 \text{ кОм}$; $R_{10}=0,82 \text{ кОм}$; $R_{11}=3,6 \text{ кОм}$), при $C_1=3 \text{ пФ}$, $C_2=5,1 \text{ пФ}$, $E=\pm 2 \text{ В}$ средняя частота $f_0=17,4 \text{ МГц}$, $Q=7$.

Согласно (6) и (7), температурные коэффициенты средней частоты составляют

$$\alpha_f = \alpha_\alpha - 0,5(\alpha_{R_4} + \alpha_{R_7} + \alpha_{C_1} + \alpha_{C_2}),$$

добротности —

$$\alpha_Q = \alpha_\beta + 0,5(\alpha_{R_7} + \alpha_{C_1} - \alpha_{R_4} - \alpha_{C_2}).$$

В формулы входят температурные коэффициенты α и β , сопротивлений и конденсаторов.

Видно, что возможна термокомпенсация соответствующим выбором знака и величины температурных коэффициентов пассивных элементов.

При слабых сигналах ($U_{\text{вх}} < 50 \text{ мВ}$) не замечено зависимости средней частоты f_0 , добротности Q_k от уровня сигнала, при больших $U_{\text{вх}}$ с ростом уровня сигнала f_0 и Q_k уменьшаются.

Перестраиваемый резистором R_4 радиоприемник был построен добавлением к приведенной схеме антенны в виде микрокатушки, усилителя высокой частоты, амплитудного детектора, усилителя низкой частоты и громкоговорителя. Он удовлетворительно принимал радиостанции СВ- и КВ-диапазонов. Его достоинство — перестройка резистором без применения варикапов.

Таким образом, входная цепь с гираторным эквивалентом индуктивности при высоких добротностях, как и с конверторным эквивалентом индуктивности, склонна к самовозбуждению. Перестройку входной цепи можно осуществлять в более широких пределах, но при этом добротность не всегда высока.

Приведенная информация может быть полезной при реализации радиоприемников методами микроэлектроники.

ИСПОЛЬЗОВАННЫЕ ИСТОЧНИКИ

1. Негоденко О. Н., Генте М. Ю., Тимирбулатов Э. Э. Эквиваленты катушек индуктивности на конверторах отрицательного сопротивления во входных цепях радиоприемников // Известия ТРТУ. Вып. 2. Избирательные цепи с обратной связью.— Таганрог: ТРТУ.— 1995.— С. 50—52.
2. Малышев И. В., Берендеева Г. С. Монолитные гираторы // Техника средств связи. Сер. Микроэлектронная аппаратура.— 1981.— Вып. 1.— С. 13—18.
3. Власов В. П., Стыцько В. П., Папернов В. Н. Прецизионные видеочастотные гираторные лестничные фильтры // Известия ТРТИ. Вып. 6. Избирательные системы с обратной связью.— Таганрог: ТРТИ.— 1987.— С. 76—79.