



Рис. 3. Многоканальный радиометр 3-мм-диапазона (без корпуса)

Разработанный многоканальный радиометр (рис. 3) для системы радиовидения «Зір» выполнен в герметичном корпусе, а большинство его

узлов — в гибридно-интегральном исполнении. Он обеспечивает следующие технические характеристики:

диапазон рабочих частот, ГГц	86...100
количество поддиапазонов	2
количество приемных каналов в поддиапазоне	16
полоса пропускания канала, МГц	≤800
флуктуационная чувствительность при постоянной времени интегрирования 1 с, $K/\sqrt{\text{Гц}}$:	
без МШУ на входе	≤ 0,2
с МШУ на входе	≤ 0,05
напряжение питания, В	24
диапазон рабочих температур, °С	5...35
сечение входного волновода, мм	1,2×2,4 (WR-10)

ИСПОЛЬЗОВАННЫЕ ИСТОЧНИКИ

1. Шило С. А., Чмилъ В. М., Бережной В. А. и др. СВЧ радиометрическая система «Зір» для использования в интересах таможенных служб // См. настоящий номер.— С. 11—13 .
2. Бережной В. А., Тузенко А. П., Космаков П. Г. Комбинированный микрополосковый 16-канальный делитель мощности СВЧ // См. настоящий номер.— С. 37—38.
3. Бережной В. А., Тузенко А. П., Черний Б. С. и др. Унифицированные модули СВЧ для вторичных преобразователей многоканальных радиометров // См. настоящий номер.— С. 19—20.

В. А. ЗУЙКОВ, Г. И. КЛОЧКО, М. В. КОЛИСНИЧЕНКО,
В. П. ПОТИЕНКО, к. т. н. Б. С. ЧЕРНИЙ

Украина, г. Харьков, Ин-т радиофизики и электроники им. А. Я. Усикова; Центр радиофизического зондирования Земли им. А. И. Калмыкова; г. Киев, ДП «Сонар»
E-mail: sonar@damant.net

Дата поступления в редакцию
13.05 2003 г.

Оппонент к. т. н. С. А. КРАВЧУК
(НТУУ «КПИ», г. Киев)

ПРИЕМО-ПЕРЕДАЮЩИЙ РАДИОЛОКАЦИОННЫЙ МОДУЛЬ МИЛЛИМЕТРОВОГО ДИАПАЗОНА ДЛИН ВОЛН

Представлены результаты разработки когерентного приемо-передающего модуля миллиметрового диапазона длин волн с высокой фазовой стабильностью.

Одной из важных задач при построении малогабаритных радиолокационных станций (РЛС), в т. ч. для обзора летного поля, управления движением воздушных судов и транспортных средств по территории аэродрома, является создание приемо-передающего модуля (ППМ) СВЧ-диапазона, параметры которого удовлетворяют современным требованиям. Применение миллиметрового диапазона волн является принципиальным для достижения высокой точности определения координат и высокой разрешающей способности радиолокационных систем, дальность действия которых не превышает 5—10 км [1, 2].

Структурная схема ППМ представлена на рис. 1. Условно модуль можно разбить на четыре составные части: генераторный блок, формирующий сигналы несущей частоты передатчика и сигналы гетеродинов приемника; импульсный усилитель мощности (ИУМ) с $p-i-n$ -модулятором на входе; тракт приема; вторичные источники питания (ВИП).

Гетеродинный блок.

Одним из важнейших отличительных признаков современной РЛС является ее когерентность, поскольку именно когерентная обработка принятых сигналов позволяет получить необходимые характеристики обнаружения. Ключевым звеном когерентной РЛС является кварцевый генератор (G1), формирующий следующую номенклатуру взаимокгерентных сигналов:

- синхронные гетеродины тракта передачи (G4) и тракта приема (G3), при этом частота гетеродина тракта приема смещена относительно частоты задающего гетеродина тракта передачи на 1 ГГц;
- частота второго гетеродина тракта приема.

Для всех трех генераторов в качестве опорного низкочастотного гетеродина служит термостатированный генератор ГК 54-ТС (G1) с рабочей частотой 10 МГц. Генератор обеспечивает необходимую для доплеровских измерений высокую и долговременную ($2 \cdot 10^{-8}$) стабильность и низкий уровень фазовых шумов (при отстройке на 100 Гц фазовые шумы равны -140 дБ/Гц, на 1 кГц — -150 дБ/Гц и на 10 кГц — -155 дБ/Гц).

Гетеродины G3 и G4 выполнены по единой структурной схеме (рис. 2). Отличие заключается в рабо-

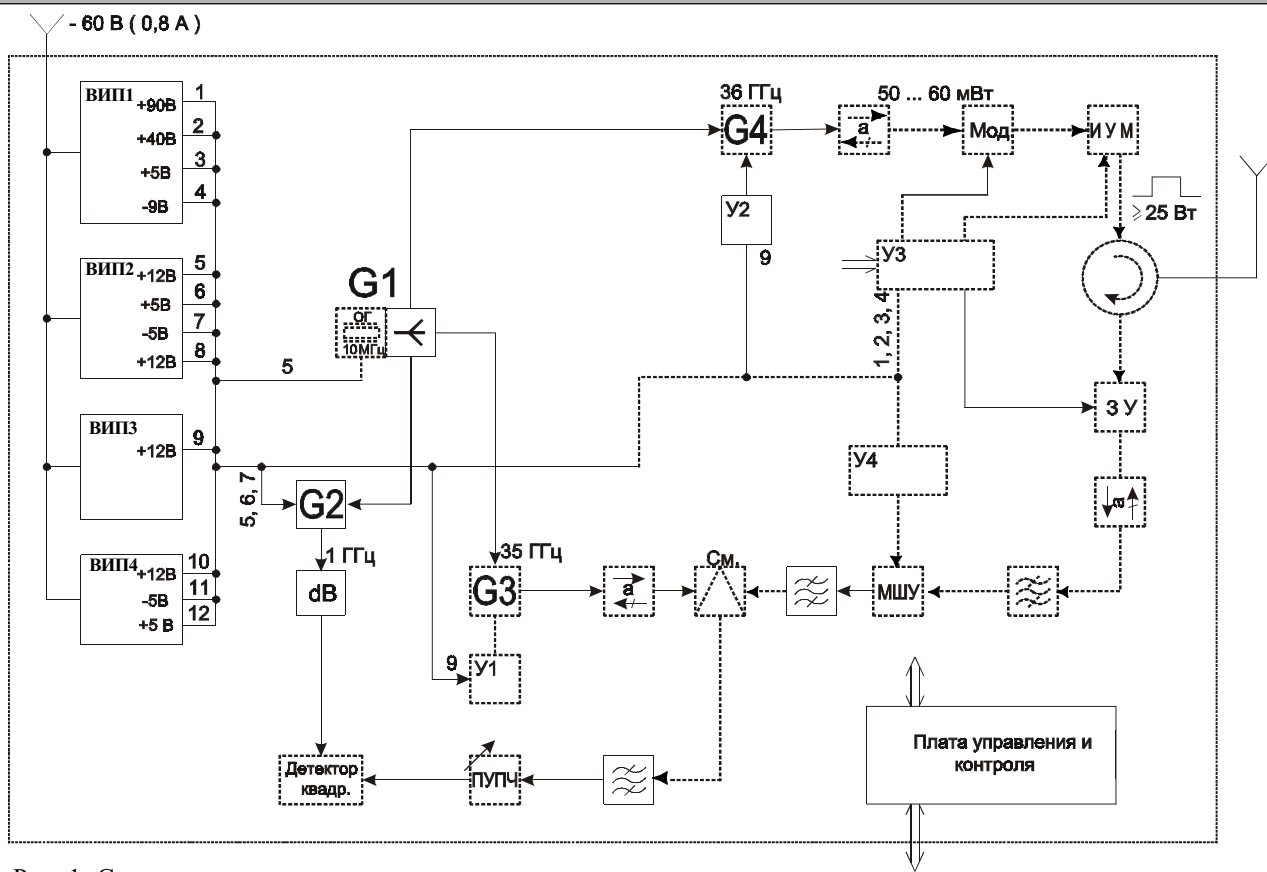


Рис. 1. Структурная схема приемо-передающего модуля

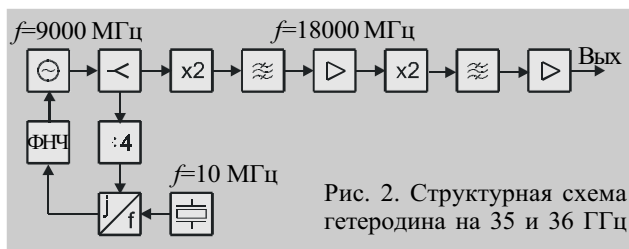


Рис. 2. Структурная схема гетеродина на 35 и 36 ГГц

чей частоте опорного СВЧ-генератора ($f=8750$ МГц или $f=9000$ МГц) и в центральной частоте полосовых фильтров.

Гетеродины построены на основе генератора, управляемого напряжением (ГУН) и охваченного однокольцевой системой фазовой автоподстройки (ФАПЧ) по опорному кварцевому генератору с рабочей частотой 10 МГц. Для снижения уровня фазовых шумов в генераторе используется высокодобротный диэлектрический резонатор, частота которого подстраивается с помощью микрополоскового контура с варактором. После деления частоты генератора на 4 (делитель СМН 2047) сигнал поступает на микросхему синтезатора (МС 145202), где выполняется дальнейшее деление частоты сигнала и сравнение по частоте и фазе с сигналом опорного генератора 10 МГц. Сигнал ошибки через ФНЧ поступает на управляющий вход ГУН.

Далее, сигнал с частотой 8750 МГц (9000 МГц) поступает на вход транзисторного удвоителя частоты. Вторая гармоника входного сигнала выделяется с помощью полосового микрополоскового фильтра. КПД умножителя $\eta=50\%$. Сигнал с частотой 17500 МГц (18000 МГц) усиливается и поступает на вход второ-

го удвоителя частоты, на выходе которого установлен полосовой фильтр. После выделения сигнала с частотой 35000 МГц (36000 МГц) и подавления гармонических и паразитных составляющих в спектре выходного сигнала выполняется дальнейшее усиление (микросхема СНА3093а) выходного сигнала. На выходе генератора установлен переход с микрополосковой линии передачи на волновод сечением $7,2 \times 3,4$ мм. Для устранения влияния нагрузки на выходные параметры генератора на его выходе установлен развязывающий ферритовый вентиль.

Все схемные решения в генераторах реализованы в виде гибридно-интегральных сборок, размещенных в герметичном корпусе. В качестве активных и пассивных элементов использованы комплектующие планарного монтажа, изготавливаемые зарубежными фирмами. В умножителях частоты и в задающем генераторе установлены отечественные бескорпусные полевые транзисторы.

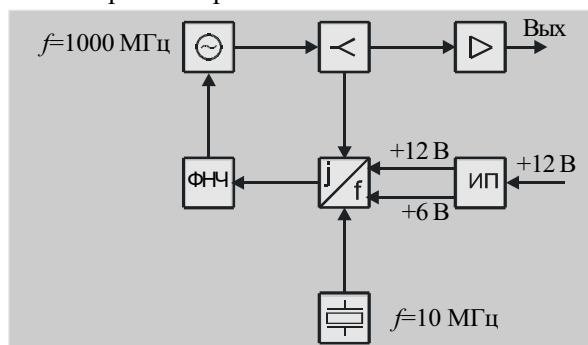


Рис. 3. Структурная схема гетеродина на 1 ГГц

СВЧ-СИСТЕМЫ

Функциональная схема генератора опорного сигнала для фазового детектора с рабочей частотой $f=1000$ МГц приведена на **рис. 3** (ИП — источник питания). Здесь ГУН построен на основе генератора, стабилизированного по частоте коаксиальным ФАПЧ.

Технические характеристики генераторов

Характеристика	G2	G3	G4
Рабочая частота (F0), МГц	1000	35000	36000
Выходная мощность, МВт	12±2	12±2	60±5
Относительная нестабильность частоты за 100 мкс, не более	10 ⁻⁸	10 ⁻⁸	10 ⁻⁸
Уровень подавления паразитных спектральных составляющих в полосе частот F0±1000 МГц, дБ, не менее	—	40	40
Интервал рабочих температур, °С	-20...+55		

Импульсный усилитель мощности с p—i—n-модулятором на входе.

Важнейшими требованиями, предъявляемыми к передающим устройствам рассматриваемого класса, являются максимальная стабильность СВЧ-параметров (амплитуды и фазы) выходного сигнала в пределах длительности импульса, высокая устойчивость СВЧ-параметров к внешним климатическим и механическим воздействиям во время эксплуатации.

Импульсный усилитель мощности (ИУМ) [3, 4] представляет собой трехкаскадную схему усилителя на лавинно-пролетных диодах, в непосредственной близости от которого устанавливается плата питания и синхронизации импульсами запуска (УЗ, рис. 1). ИУМ обеспечивает на входе антенного тракта на несущей частоте 36 ГГц импульсную мощность до 50 Вт при длительности импульса 100±10 нс и длительности фронтов не более 20 нс с частотой повторения 20±2 кГц.

Нестабильность запаздывания переднего фронта высокочастотного импульса по отношению к фронту запускающего импульса оценивается в 30—50 нс, поэтому с выхода ИУМ для синхронизации цифровой системы обработки выведен видеоимпульс, совпадающий по времени с излученным высокочастотным импульсом.

Выбег фазы в пределах импульса по уровню 0,5 составляет примерно 12° на каждый каскад усилителя, что дает суммарный выбег фазы не более 40°.

Модулятор выполнен в виде двухсекционной волноводной конструкции. В качестве управляющих элементов используются быстродействующие p—i—n-диоды. Глубина модуляции составляет 70—80 дБ.

Приемный тракт определяет чувствительность и динамический диапазон ППМ, а следовательно, и качество воспроизводимых сигналов. Непрерывный рост требований к приемным устройствам по чувствительности при ужесточении требований по защите от сигналов высокого уровня на входе усложняет поставленную задачу и делает ее достаточно актуальной.

В состав приемного тракта входят: защитное устройство (ЗУ); Е-плоскостной волноводный фильтр;

малошумящий волноводный усилитель (МШУ); СВЧ-смеситель; полосно-пропускающий фильтр (ППФ) на 1 ГГц; усилитель промежуточной частоты (УПЧ) со схемой БАРУ, ВАРУ, РУ; синхронный детектор двух квадратурных компонент; плата управления и контроля.

Быстродействующая автоматическая регулировка усиления (БАРУ) служит для защиты приемника от перегрузки помехой большой амплитуды. Временная автоматическая регулировка усиления (ВАРУ) позволяет выравнивать яркость отметок целей, находящихся на различном удалении от РЛС. Ручная регулировка начального затухания позволяет выбрать оптимальный коэффициент усиления тракта промежуточной частоты.

Основное назначение защитного устройства — предотвращение повреждения просачивающимся импульсом передатчика и сигналами непреднамеренных помех от источников излучения миллиметрового диапазона волн входа приемника (МШУ). ЗУ обеспечивает при максимально допустимой входной импульсной мощности 4 Вт максимальную просачивающуюся мощность в тракт приема не более 12 мВт. Потери в режиме приема — не более 1,2 дБ, время полного восстановления после воздействия импульса мощностью ≤4 Вт составляет 400...450 нс.

Волноводный ППФ предназначен для формирования сквозной полосы пропускания, режекции мощности гетеродина, зеркального канала и побочного излучения. Фильтр представляет собой регулярный прямоугольный волновод, конструкция которого содержит резонансные структуры, расположенные в Е-плоскости волновода. Полоса пропускания ППФ составляет 300—400 МГц, потери в полосе пропускания ≤0,8 дБ, уровень подавления в полосе заграждения ≥50 дБ.

Малошумящий усилитель предназначен для усиления слабых СВЧ-сигналов, поступающих на вход приемника РЛС, и обеспечения требуемого уровня чувствительности приемного модуля СВЧ. МШУ представляет собой унифицированное функционально и конструктивно законченное изделие, рационально вписывающееся в общую компоновку приемопередающего модуля РЛС. Для согласования волновода с микрополосковой линией в усилителе применен широкополосный волноводно-микрополосковый переход с потерями 0,2 дБ и КСВ по напряжению ≤1,2. В усилителе использована микросхема СНА2094а фирмы UMS (United monolithic semiconductors).

На частоте 36 ГГц МШУ имеет следующие параметры:

коэффициент усиления	20 дБ;
коэффициент шума	2,6 дБ;
$P_{\text{вых}}$ (-1 дБ)	+8 дБм;
максимальная допустимая входная мощность	+15 дБм (имп≤1 с).

СВЧ-смеситель обеспечивает перенос информации о параметрах сигнала на более низкую частоту. Смеситель выполнен по балансной схеме на диэлектрической подложке, помещенной в Е-плоскости волновода. При построении схемы балансного смесителя используется комбинация волноводно-щелевой линии и микрополосковой линии. Диоды с барьером Шоттки установлены в месте соединения этих двух

линий и включены последовательно по отношению к входному сигналу СВЧ и параллельно по отношению к гетеродинному сигналу. Поэтому входной сигнал поступает к диодам синфазно, а гетеродинный — со сдвигом по фазе на 180° . В качестве СВЧ-диодов использованы диоды УАА101В-3 НПП «Сатурн».

Главными факторами, определяющими важнейший параметр малошумящего смесителя — коэффициент шума, являются потери преобразования и модуляционный шум гетеродина. Коэффициент подавления модуляционного шума гетеродина в данной конструкции обеспечивается качеством мостовой схемы, идентичностью параметров смесительных диодов и фазированием сигнала гетеродина. Фазирование сигнала гетеродина обеспечивается включением дополнительной волноводной секции определенной длины между смесителем и волноводным ППФ.

Параметры смесителя:

потери преобразования	$\leq 4,5$ дБ;
развязка гетеродин—сигнал	≥ 25 дБ;
развязка гетеродин—ПЧ	≥ 45 дБ;
сигнал—ПЧ	≥ 45 дБ;
мощность гетеродина	8...12 мВт;
КСВН	$\leq 1,8$.

Полосно-пропускающий фильтр на 1 ГГц обеспечивает избирательный прием в полосе 100 МГц. Полоса пропускания фильтра выбрана из условия обеспечения воспроизведения на выходе синхронных детекторов прямоугольного импульса с длительностью фронта не более 20 нс. Фильтр выполнен на поликоновой подложке размерами 35×20 мм на так называемых Hairpin-резонаторах [5].

Усилитель промежуточной частоты со схемой БАРУ, ВАРУ, РУ предназначен для усиления сигналов, поступающих с выхода СВЧ-смесителя и ППФ. Требуемый коэффициент усиления УПЧ — 55...60 дБ. УПЧ выполнен в виде двух отдельных идентичных микросборок, представляющих собой двухкаскадный усилитель с общим истоком с коэффициентом усиления приблизительно 28—30 дБ.

Транзисторы выбраны из условия обеспечения минимального значения коэффициента шума при условии минимального размера входной согласующей цепи. На основании анализа существующих и доступных на сегодняшний день транзисторов и в соответствии с вышеизложенными соображениями был выбран транзистор ATF34143 фирмы АТ (Agilent Technologies Transistors). Транзистор имеет ширину затвора 800 мкм. Применение идентичных по своим параметрам транзисторов, высокочастотных внешних дросселей фирмы Ercos в цепи нагрузки транзисторов позволило улучшить шумовые характеристики, обеспечить высокую идентичность и стабильность СВЧ-параметров, уменьшить нелинейные искажения усилителя.

Микросборка УПЧ имеет следующие параметры:

коэффициент усиления	283—30 дБ;
коэффициент шума	0,6—0,7 дБ;
КСВН _{вх/вых}	1,6/1,6;
$P_{\text{вых}}$ (–1 дБ)	≥ 30 мВт.

Для обеспечения регулировки усиления внешним сигналом ВАРУ, БАРУ с диапазоном регулирования

не менее 40 дБ и установочной регулировкой усиления внешним постоянным напряжением с диапазоном регулирования не менее 20 дБ после первой микросборки УПЧ включен П-аттенуатор. В качестве управляемых элементов использованы высокочастотные $p-i-n$ -диоды фирмы «Орион» (г. Киев). Данному классу аттенуаторов свойственно высокое быстродействие, малая потребляемая мощность, незначительные размеры и масса, долговечность и надежность устройства. Коэффициент отражения (КСВН) таких аттенуаторов практически не зависит от величины установленного затухания.

Синхронный детектор двух квадратурных компонент предназначен для синхронного (фазового) детектирования сигналов ПЧ. Выходными сигналами детектора являются последовательности видеоимпульсов, представляющие собой две квадратурные составляющие принятого сигнала. Верхней границе линейной области амплитудной характеристики приемника соответствуют амплитуды импульсов квадратурных компонент не менее 1 В на сопротивлении 50 Ом. Плата управления и контроля принимает, формирует и передает на внешнее устройство команды, квитанции и сообщения, включая формирование сигнала обобщающей телеметрии «норма» и его передачи в систему.

Электропитание приемопередатчика осуществляется от внешнего источника питания $-60 \text{ В} \pm 5\%$. Вторичные источники питания (ВИП) преобразовательного типа расположены непосредственно в блоке ППМ. Конструктивно ВИП выполняются в виде функционально законченных устройств в металлических корпусах, играющих роль экрана. ВИП обеспечивает гальваническую развязку выходных напряжений от входного и необходимую для работы СВЧ-устройств стабилизацию выходных напряжений при допустимых уровнях пульсаций. КПД более 80%.

Результатом представленной работы явилось создание когерентного приемо-передающего модуля миллиметрового диапазона длин волн с высокой фазовой стабильностью. Разработанное устройство может быть использовано в системах радиолокации, удовлетворяющих большинству из реально выдвигаемых в настоящее время требований.

ИСПОЛЬЗОВАННЫЕ ИСТОЧНИКИ

1. Разказовский В. Б. Пеленгование маловысотных и наземных целей на миллиметровых волнах // 1-й междунар. Радиоэлектронный форум "Прикладная радиоэлектроника. Состояние и перспективы развития".— Украина, Харьков.— 2002.— Т. 1.— С. 198—201.
2. Бартон Д., Вард Г. Справочник по радиолокационным измерениям.— М.: Сов. радио, 1976.
3. Карушкин Н. Ф., Касаткин Л. В., Хитровский В. А. Импульсные когерентные полупроводниковые передающие устройства Ка-диапазона // Мат-лы Междунар. конф. «СВЧ-техника и телекоммуникационные технологии».— 10—14 сент. 2001.— Севастополь, Крым, Украина.— С 26—28.
4. Басанец В. В., Болтовец Н. С., Зоренко А. И. и др. Разработка и производство кремниевых микроволновых диодов // См. [1].— Т. 2.— С. 297—300.
5. Lee Sh.-Yu., Tsai Ch.-M. New cross-coupled filter design using improved hairpin resonators // IEEE Transactions on Microwave Theory and Techniques.— 2000.— Vol. 48, N 12.— P. 2482—2490.