

PACS: 82.80.Ej

П.Н. Постол, Л.В. Бережная, А.И. Скрыпарь, В.Ф. Ховяков,  
С.А. Терехов, Г.Г. Левченко

## АЗОТНЫЙ КРИОСТАТ ДЛЯ МЕССБАУЭРОВСКИХ ИЗМЕРЕНИЙ ПОД ДАВЛЕНИЕМ

Донецкий физико-технический институт им. А.А. Галкина НАН Украины  
ул. Р. Люксембург, 72, г. Донецк, 83114, Украина  
E-mail: levch@levch.fti.ac.donetsk.ua

Статья поступила в редакцию 9 ноября 2007 года

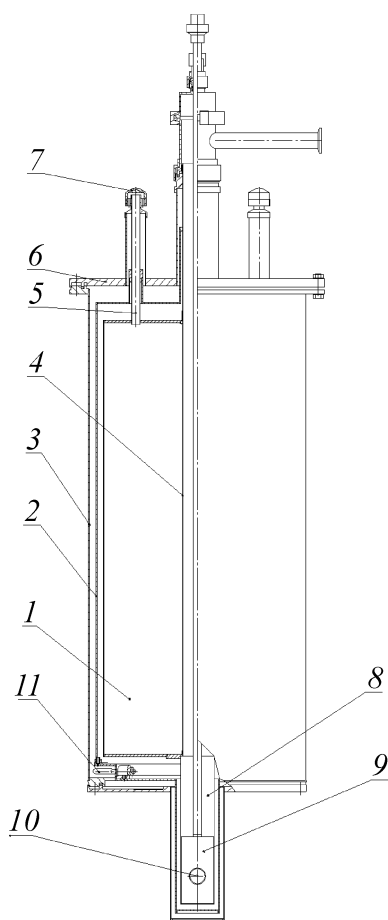
*Разработан азотный криостат с горизонтальными окнами, предназначенный для мессбауэровских и оптических исследований в длительном режиме без дозаправки жидким азотом.*



**Рис. 1.** Внешний вид криостата

Особенностью мессбауэровских измерений является большая длительность проведения и необходимость наличия окон, сквозь которые свободно проходят  $\gamma$ -лучи, между источником излучения, камерой стабилизации температуры и приемником. Требования к увеличению длительности измерений возрастают при исследовании образцов под давлением, так как при этом объем образцов значительно меньше, чем при объемных измерениях, и, кроме того, привносятся поглощения  $\gamma$ -излучения окнами самой камеры высокого давления. Поэтому для работы в условиях пониженных температур необходимо иметь криостаты, оснащенные окнами и способные длительное время поддерживать заданные температуры.

Нами разработан азотный криостат с горизонтальными окнами, предназначенный для мессбауэровских и оптических исследований в длительном режиме без дозаправки жидким азотом. Отличительной особенностью конструкции криостата является использование радиационного экрана для отвода теплопритоков, поступающих от внешнего излучения и по элементам крепления к жидкому азоту в его выходящие пары.



**Рис. 2.** Конструкция криостата для мессбауэровских исследований

Внешний вид криостата показан на рис. 1. Его конструкция (рис. 2) представляет собой криогенную емкость 1, охваченную радиационным экраном 2 и помещенную в вакуумный кожух 3. В криогенной емкости вдоль оси криостата установлен центральный патрубок 4. Крепление криогенной емкости в вакуумном кожухе осуществляется двумя горловинами 5 и центральным патрубком, приваренными к верхнему фланцу 6 вакуумного кожуха. Выходные отверстия горловин снабжены крышками 7, предназначенными для предотвращения попадания конденсата и сторонних предметов в криогенную емкость, а также для уменьшения теплопритока, излучаемого в жидкий азот. Центральный патрубок оканчивается рабочей камерой 8, в которой установлена камера высокого давления 9 с окнами 10, расположенными в одной плоскости с окнами криостата. Сквозные горизонтальные окна криостата, расположенные на рабочей камере («холодные» окна), находятся в условиях низких температур, а установленные на нижней части вакуумного кожуха («теплые» окна) имеют температуру окружающей среды. Для мессбауэровских исследований окна изготавливают из майлара. Криостат может быть использован и для оптических исследований, для которых окна изготавливают из материала, пропускающего необходимую длину волны.

Опоры 11 установлены на радиационном экране для надежной фиксации его и криогенной емкости в вакуумном кожухе.

Радиационный экран, выполненный из материала, обладающего высокой теплопроводностью (медь М1), подвешен на горловинах криогенной емкости и центральном патрубке. Точки подвеса радиационного экрана определялись из учета эффективного теплообмена для использования хладосодержания выходящих паров азота. Работа радиационного экрана заключается в следующем. Тепловая энергия, излучаемая вакуумным кожухом, а также поступающая по центральному патрубку и опорам на радиационный экран, отводится с него через точки подвеса горловин в выходящие пары азота. При этом понижается температура экрана, что приводит к уменьшению теплопритока в криогенную емкость. Эти и другие примененные конструкторские решения позволили достичь предельно длительного времени работы криостата с одной заливки жидким азотом.

Охлаждение исследуемого образца осуществляется за счет теплообмена рабочей камеры с криогенной емкостью. Повышение температуры образца производится нагревателем. Регулировка и контроль температуры осуществляются с помощью цепи, состоящей из нагревателя и датчика температуры.

На криостат разработан полный комплект конструкторской документации, по которой он изготовлен на опытном производстве Донецкого физико-технического института НАН Украины.

**Технические характеристики криостата:** объем азотной емкости 18 л; температурный интервал работы криостата 78–300 К; внутренний диаметр центрального патрубка 34.4 мм; диаметр «теплых» окон 18 мм; диаметр «холодных» окон 16 мм; наружный диаметр 255 мм; высота между фланцами 900 мм.

Проведенные испытания криостата в режимах 80–85 К показали, что срок его работы с одной заливки жидким азотом составляет не менее 15 д.

Проект криостата выполнен с учетом требований европейских стандартов и имеет коммерческую ценность. В настоящее время один экземпляр продан в Германию.

*P.N. Postol, L.V. Berezhnaya, A.I. Skrypar, V.F. Khovyakov, S.A. Terekhov,  
G.G. Levchenko*

## NITROGEN CRYOSTAT FOR MÖSSBAUER MEASUREMENTS UNDER PRESSURE

Nitrogen cryostat with horizontal windows has been designed for Mössbauer and optical durable investigations without liquid-nitrogen refilling.

**Fig. 1.** Cryostat exterior

**Fig. 2.** Structure of cryostat for Mössbauer investigations