

PACS: 81.40.-z

О.В. Прокофьева, Я.Е. Бейгельзимер

ВЛИЯНИЕ ПРОФИЛЯ СЕЧЕНИЯ МАТРИЦЫ НА ПАРАМЕТРЫ ВИНТОВОЙ ЭКСТРУЗИИ

Донецкий физико-технический институт им. А.А. Галкина НАН Украины
ул. Р. Люксембург, 72, г. Донецк, 83114, Украина

Статья поступила в редакцию 20 мая 2005 года

Проведен теоретический анализ геометрии канала матрицы для процесса винтовой экструзии (ВЭ) с использованием расчетной программы, написанной в пакете Matlab. Получена оценка среднего давления на стенки винтового канала матрицы для различных форм его профиля. Предложены рекомендации по проектированию оснастки для данного процесса с целью повышения ее стойкости.

Введение

Среди методов получения объемных ультрамелкозернистых материалов путем накопления в них деформации ВЭ является сравнительно новым и эффективным процессом [1,2]. До настоящего времени многие принципиальные вопросы технологии все еще остаются открытыми. В частности, не исследовано влияние формы профиля на структуру получаемого материала, его пластическое течение, энергосиловые параметры процесса, стойкость инструмента. Данная работа представляет собой одну из первых попыток изучить влияние профиля сечения канала (а следовательно, и профиля заготовки) на характеристики процесса ВЭ и дать оценку среднего контактного давления на стенки канала.

Предварительные рассуждения

По мере вдавливания заготовки в винтовой канал матрицы (участок 2 на рис. 1) возникает реакция со стороны его стенок, приводящая к скручиванию нижней части заготовки (участок 3) относительно верхней (участок 1). На начальной стадии процесса, когда в винтовом канале находится еще незначительный объем материала, величина скручивающего момента недостаточна для того, чтобы перевести в пластическое состояние все сечение заготовки. При этом ее поверхностные слои деформируются пластически, а приосевые – упруго. Скручивающий момент возрастает по мере продвижения заготовки по винтовому каналу и на некоторой глубине достигает значения, при

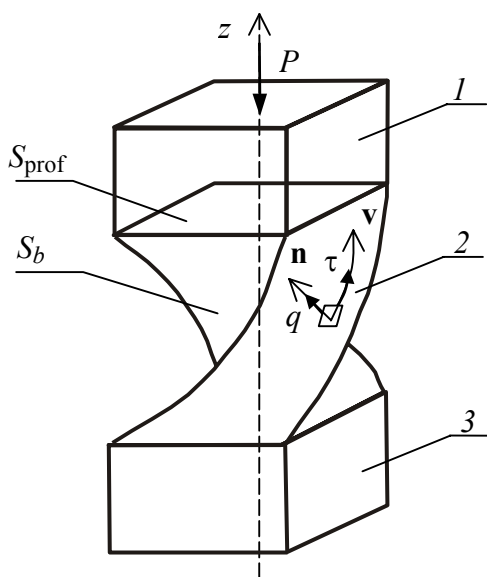


Рис. 1. Напряжения, действующие на элемент заготовки на различных участках винтового канала матрицы: 1 – входном, 2 – винтовом, 3 – калибрующем

канал после ее полного перехода в пластическое состояние. При этом возникнет вторая переходная зона $2 \rightarrow 3$, в которой заготовка опять подвергается простому сдвигу, но уже обратной направленности.

Из приведенных выше рассуждений следует, что мерой эффективности профиля канала является его способность создавать момент, скручивающий заготовку. Такой момент создают не все участки канала матрицы, а лишь те, которые оказывают сопротивление продвижению заготовки вниз, т.е. имеют вектор нормали к поверхности, направленный вверх. Такие участки в дальнейшем будем называть активными. Отсюда следует, что канал тем эффективнее, чем больше относительная площадь активных участков и чем равномернее они распределены по периметру канала. Если указанные участки распределены неравномерно и имеют малую относительную площадь, то на них возникают большие контактные давления, приводящие к смятию заготовки вместо ее винтового течения. Кроме того, в этом случае создаются крайне неблагоприятные условия работы инструмента, вызывающие его ускоренный износ и разрушение.

Мы разбили задачу об определении эффективного профиля сечения канала матрицы на две части. В данной работе длину канала и давление ВЭ полагаем заданными и на основе этого определяем контактные давления на тех участках канала матрицы, которые создают скручивающий момент. В дальнейшем планируется рассчитать минимально необходимую высоту винтового канала матрицы (т.е. участка 2), обеспечивающую пластическую деформацию всего сечения заготовки.

котором пластическое течение охватывает уже все сечение заготовки. Как показано в работе [1], основная деформация при этом происходит в зоне $1 \rightarrow 2$ и представляет собой простой сдвиг в переходной области.

После того, как заготовка приняла форму винта (т.е. полностью пластически деформировалась), уже нет смысла увеличивать глубину винтового канала, поскольку ее продвижение по каналу происходит практически без деформации подобно тому, как винт вкручивается в гайку. Для обеспечения дополнительной деформации заготовки можно по мере ее продвижения изменять угол наклона винтовой матрицы. Но наиболее эффективное решение, с нашей точки зрения, – это выход заготовки в вертикальный

В расчетах мы упрощаем задачу и заменяем сложную эпюру контактных давлений некоторым средним давлением, распределенным на активных участках канала матрицы.

Активные участки канала матрицы. Среднее давление

Элементарную оценку давления получим из условия равновесия элемента заготовки, находящегося в винтовом канале матрицы (рис. 1):

$$PS_{\text{prof}} = \int_{S_b} \tau v_z dS + \int_{S_b} q n_z dS, \quad (1)$$

где P – осевое давление ВЭ; S_{prof} , S_b – площадь соответственно сечения и боковой поверхности винтового канала матрицы; τ – напряжение трения; q – давление материала на стенки матрицы; \mathbf{n} – нормаль к винтовой поверхности (n_z – ее проекция на ось экструзии z); \mathbf{v} – единичный вектор вдоль винтовой поверхности (v_z – его проекция на ось z).

В качестве P мы взяли верхнюю оценку для давления ВЭ из [1]:

$$P = \frac{4\sigma_s}{3\sqrt{3}} \operatorname{tg}\beta + 2 \frac{\sigma_s}{\sqrt{3}} \frac{\mu_{\text{pl}}}{\cos\beta} \frac{h}{R}, \quad (2)$$

где σ_s – предел текучести материала; β – угол наклона винтовой линии к направлению оси экструзии z ; μ_{pl} – коэффициент пластического трения; h – высота винтового канала матрицы; R – радиус окружности, описанной вокруг профиля сечения.

Трение определяли согласно закону Амонтона–Кулона в виде $\tau = \mu q$ ($\mu \approx \mu_{\text{pl}}$).

Согласно приведенным выше рассуждениям качественного характера давление на поверхность заготовки оказывают в основном те участки канала матрицы, на которых $n_z > 0$. Более того, наши эксперименты показывают, что без приложения противодействия заготовка может даже не прилегать к участкам поверхности канала с $n_z \leq 0$. Тогда для оценки среднего давления материала на стенки винтового канала матрицы положим

$$q = \begin{cases} \chi & \text{при } n_z > 0, \\ 0 & \text{при } n_z \leq 0, \end{cases} \quad (3)$$

где χ – некоторая константа, значение которой предстоит определить.

Согласно известному соотношению теории поля [3]:

$$\mathbf{n} = - \frac{\operatorname{grad}\Phi}{|\operatorname{grad}\Phi|}, \quad (4)$$

где $\Phi = 0$ – уравнение винтовой поверхности.

Можно показать, что для винтового канала с правой ориентацией (по часовой стрелке) это уравнение имеет вид

$$\Phi(r, \varphi, z) = r - f\left(\varphi - \frac{z}{R} \operatorname{tg}\beta\right) = r - f(\psi), \quad (5)$$

где $r = f(\varphi)$ – уравнение контура сечения канала в цилиндрической системе координат; $\psi = \varphi - \frac{z}{R} \operatorname{tg}\beta$ – угол, учитывающий продвижение элемента заготовки по винтовому каналу.

Подставив (5) в (4) и взяв соответствующие производные, получим компоненты вектора нормали $\mathbf{n} = (n_r, n_\varphi, n_z)$, в частности выражение для z -компоненты:

$$n_z = \frac{-\frac{\operatorname{tg}\beta}{R} \frac{\partial f}{\partial \psi}}{\sqrt{1 + \left(\frac{\operatorname{tg}\beta}{R} \frac{\partial f}{\partial \psi}\right)^2 + \left(\frac{\partial f}{\partial \psi}\right)^2}}. \quad (6)$$

Из геометрических представлений несложно получить выражения для компонент вектора \mathbf{v} . Нужное нам значение z -компоненты составляет

$$v_z = \frac{1}{\sqrt{1 + \left(\frac{r}{R} \operatorname{tg}\beta\right)^2}}. \quad (7)$$

Подставим выражения (3), (6) и (7) в соотношение (1), разрешим его относительно искомой величины χ и, сделав переход $dS = r d\varphi dz = f(\varphi) d\varphi dz$, получим

$$\chi = \frac{PS_{\text{prof}}}{\int_0^h \int_0^{2\pi} \left[\frac{\mu}{\sqrt{1 + \left(\frac{r}{R} \operatorname{tg}\beta\right)^2}} - \frac{\frac{\operatorname{tg}\beta}{R} \frac{\partial f}{\partial \psi}}{\sqrt{1 + \left(\frac{\operatorname{tg}\beta}{R} \frac{\partial f}{\partial \psi}\right)^2 + \left(\frac{\partial f}{\partial \psi}\right)^2}} \right] f(\varphi) d\varphi dz}. \quad (8)$$

Площадь сечения профиля произвольной формы рассчитываем по формуле

$$S_{\text{prof}} = \int_0^{2\pi} \int_0^{f(\varphi)} r dr d\varphi = \int_0^{2\pi} \frac{f^2(\varphi)}{2} d\varphi. \quad (9)$$

Теперь, учитывая форму профиля, достаточно записать зависимость $r = f(\varphi)$ в явном виде, и с помощью формул (8) и (9) можно рассчитать среднее давление материала на стенки матрицы.

Сопоставление различных профилей по их эффективности

Мы рассмотрели три характерных профиля винтового канала [1] (рис. 2). На этом же рисунке для каждого профиля жирными линиями отмечены активные участки и соответствующие значения среднего давления материала

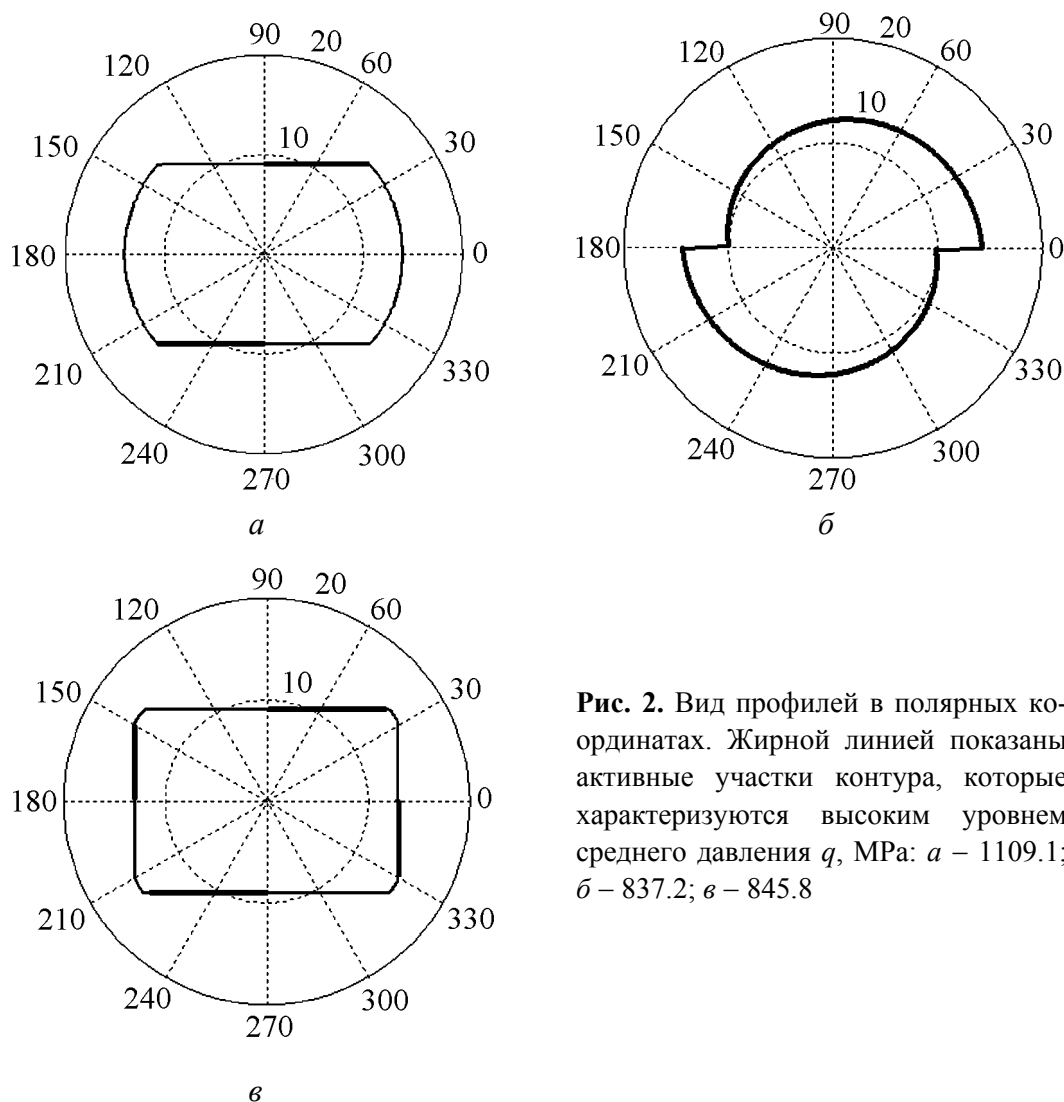


Рис. 2. Вид профилей в полярных координатах. Жирной линией показаны активные участки контура, которые характеризуются высоким уровнем среднего давления q , МПа: $a - 1109.1$; $б - 837.2$; $в - 845.8$

на стенки матрицы q . Результаты получены численным расчетом по соотношению (8) в программной среде Matlab 6.0 методом, основанным на квадратурной формуле Симпсона.

Геометрические размеры профилей были подобраны из соображений одинаковой площади сечения $S_{\text{проф}}$ для того, чтобы можно было проводить их сравнение.

Сопоставление результатов показало, что наиболее высокое значение среднего давления $q = 1109.1$ МПа соответствует форме профиля, представленной на рис. 2,а. Скручивающий момент в этом случае создается лишь двумя активными участками. Такая неравномерность в распределении давления по контуру сечения является следствием того, что его округлые части не оказывают давления на заготовку, находящуюся в винтовом канале, поскольку для них $f(\varphi) = R = \text{const}$ и согласно (6) $n_z = 0$. Среди остальных участков контура давление оказывают только те, для которых $r = f(\varphi)$ убывает. Более того, острые края данного профиля неизбежно являются концентраторами

рами напряжений. Таким образом, профиль на рис. 2,а обеспечивает наиболее жесткие и неблагоприятные условия работы для инструмента.

Профиль на рис. 2,б построен именно так, чтобы все участки его контура были активными, т.е. удовлетворяли условию $n_z > 0$. Данный профиль представляет собой два одинаковых, сдвинутых друг относительно друга спиралевидных участка, на каждом из которых $f(\varphi)$ – убывающая функция. Этому профилю соответствует наиболее низкое и равномерно распределенное давление q , однако он не технологичен, так как после ВЭ его трудно перевести в форму заготовки стандартных сечений. Одним из вариантов применения образцов с такой формой профиля может быть разделение их на две половины путем среза.

Наиболее приемлемым, по нашему мнению, является профиль, представленный на рис. 2,в, – прямоугольник со скругленными углами. С одной стороны, давление на стенки матрицы в нем распределено более равномерно – имеется четыре активных участка контура, среднее давление на которых ($q = 845.8$ МПа) ниже по сравнению с рис. 2,а. Это обеспечивает менее жесткую нагрузку на оборудование, тем более что скругленные края профиля препятствуют образованию там концентраторов напряжений. С другой стороны, данный профиль сечения заготовки технологичен и не создает проблем дальнейшей обработки образцов на готовое изделие.

Выводы

На основе предложенного теоретического анализа распределения контактного давления по контуру сечения винтового канала матрицы выполнена оценка эффективности профиля сечения заготовки для ВЭ.

Из рассмотренных вариантов форма профиля, представленная на рис. 2,а, является неудовлетворительной, так как он характеризуется концентраторами напряжений, а среднее давление распределено по его контуру неравномерно и имеет большую величину.

Профиль формы, показанный на рис. 2,б, эффективен с точки зрения распределения контактного давления по контуру, однако он не технологичен, за исключением случая разделения образца на две половины.

Наиболее предпочтительной является форма профиля, представленная на рис. 2,в, как отвечающая приведенным критериям эффективности и технологии предварительной и последующей обработок.

1. Я.Е. Бейгельзимер, В.Н. Варюхин, С.Г. Орлов, С.Г. Сынков, Винтовая экструзия – процесс накопления деформации, ТЕАН, Донецк (2003).
2. Я.Е. Бейгельзимер, С.Г. Сынков, Д.В. Орлов, А.В. Решетов, КШП № 6, 15 (2004).
3. В.А. Ильин, Э.Г. Позняк, Основы математического анализа, Ч. II, Наука, Москва (1980).

O.V. Prokof'eva, Y.Y. Beygelzimer

INFLUENCE OF DIE'S CROSS-SECTIONAL PROFILE ON PARAMETERS OF TWIST EXTRUSION

Theoretical analysis of the geometry of die channel for the twist extrusion process has been performed by using computation program developed in MatLab packet. The average pressure to the walls of twist die channel has been estimated for various shapes of its profile. Recommendations on the designing of more resistive equipment for the process are given.

Fig. 1. Stresses acting on billet element at different parts of twist die channel: 1 – entry, 2 – twist, 3 – calibrating

Fig. 2. Profile types in polar coordinates. Heavy line shows active outline sections with a high level of average pressure q , МПа: $a - 1109.1$; $b - 837.2$; $c - 845.8$