

## СКІФСЬКИЙ КУРГАН 10 БІЛЯ с. МАЛА ЛЕПЕТИХА У НИЖНЬОМУ ПОДНІПРОВ'І

*Публікуються матеріали кургану IV ст. до н. е. біля с. Мала Лепетиха на Херсонщині, що містили поховання дітей і воїнів.*

*Ключові слова: степи Північного Причорномор'я, скіфи, курган, дитяче поховання, могила воїнів.*

Село Мала Лепетиха Великолепетиського р-ну Херсонської обл. на лівому березі Нижнього Дніпра давно відоме скіфознавцям, головним чином завдяки розкопкам М.І. Веселовського в 1915—1916 рр. (Ильинская, Тереножкин 1983, с. 150, 161).

Курган 10 (рис. 1) досліджений 1992 р. Краснознам'янською експедицією Інституту археології АН України під керівництвом Г.Л. Євдокимова<sup>1</sup>. Він стояв серед інших насипів, розкопаних того року на землях колгоспів ім. Кірова та «Росія», за 2,0—4,2 км на схід—північний схід від с. Мала Лепетиха. Г.Л. Євдокимов схильний був співвідносити його з одним із трьох невеликих курганів, частково розкопаних М.І. Веселовським у 1916 р. поряд з Великим курганом (за сучасною нумерацією 9). Але довести це важко. За наявними даними (ОАК 1918, с. 136—140; Латышев 1926) у 1915—1916 рр. М.І. Веселовський розкопав біля Малої Лепетихи вісім курганів. Загальні дані про дослідження 1915 р. подані в «Отчете Археологической комиссии». Результати робіт 1916 р. підготував до публікації В.В. Латышев за чернетками М.І. Веселовського. 1992 р. встановлено, що курган 10 частково був розкопаний невеликим прямокутним колодязем, під яким виявлена катакомба. Але зіставлення опублікованих даних старих розкопок з характеристиками кургану 10 не дозволяють чітко ототожнити його з якимось із розкопаних М.І. Веселовським курганів через розбіжності в особливостях могил, їхній локалізації, орієнтації та інших деталях. Таким чином, або в даних М.І. Веселовського є чимало неточностей, на

що вже вказували (Галанина 1997, с. 28; Мозолевский, Полин 2005, с. 28), або біля Малої Лепетихи провадилися ще розкопки, про які досі невідомо.

Висота насипу 1,1 м, діаметр 34,0 м. За 8,5 м на схід від центру виявлена велика плита прямокутної форми 0,8 × 0,6 м, що стояла вертикально. Курган оточувала крепіда завширшки до 1,5 м, заввишки до 0,6 м і діаметром 24,0 м. Під західним її сегментом зафіксовані рештки тризни — кістки тварин і уламки амфор. У центральній частині насипу простежено старий розкоп розмірами 4,0 × 3,0 м за глибини 1,4 м, доведений до материкової глини.

У кургані виявлено шість поховань. Основне поховання б оточував материковий викид із могили, впускні поховання 1—5, влаштовані по колу, концентрувалися у південно-західному секторі. Локалізація не в центрі кургану врятувала їх від пограбування.

**Поховання 1** (рис. 2, 1, 2) розміщувалося в західній частині кургану і здійснене в катакомбі. Квадратна в плані вхідна яма, 1,4 × 1,4 м, орієнтована кутами за сторонами світу. На глибині 2,4 м уздовж західної стіни була сходинка завширшки 0,3 м; ще одна, завширшки 0,6 м, — на глибині 0,4 м, а третя, завширшки 0,8 м, — на глибині 3,25 м. Вхід до камери (висота 0,6 м, ширина 1,0 м, довжина 0,3 м) був викопаний у східній стіні ями та закритий кам'яною плитою. Прямокутна в плані поховальна камера, 1,5 × 1,2 м, висота 0,6 м, спрямована до центру кургану. Її глибина 3,55 м, на 0,30 м нижче дна дромоса. Кістяк дитини 12 років лежав випростано на спині головою на захід — до виходу. В області ший зафіксовано скупчення намиста.

З шести округлих (часом — трикутних пропорцій) пастових намистин дві блакитні з вічками, три білі та жовта (рис. 2, 3—7).

**Поховання 2** (рис. 2, 8, 9) теж влаштоване в катакомбі. Вхід до могили розташовувався за 2,0 м на південний схід від ями поховання 1.

<sup>1</sup> У роботі експедиції також брали участь: археологи Н.М. Купрій і М.О. Ричков, художники О.Г. Поруцький і С.А. Желтоногов і студенти ВНЗ Києва, Херсона та Одеси. Матеріали частково опубліковані: Данилко, Купрій 2004; Вітрик, Данилко 2010.

Прямокутна в плані вхідна яма розмірами 1,3 × 0,9—1,1 м (розширювалася на схід) була орієнтована схід—захід. Глибина її 1,4 м, дно поступово понижувалося до входу в камеру. Він був закритий трьома вапняковими плитами, поставленими на ребро. Дромос завдовжки 0,4 м мав висоту 0,6 м за ширини 1,0 м. Прямокутна в плані поховальна камера, 1,5 × 1,1 м, орієнтована північний захід—південний схід, мала висоту 0,7 м. Глибина 2,2 м, на 0,2 м нижче дна дромоса. Кістяк дитини 5—7 років лежав випростано головою на північний захід — до входу. На шиї було намисто.

Із трьох пастових намистин циліндричної форми дві чорні з білими й жовтими поперечними прожилками та одна з поздовжнім рифленням і поздовжніми жовтими смугами по краю та чорною по центру (рис. 2, 10—12).

**Поховання 3** влаштоване за 2,5 м на північ від гробниці 1 у катакомбі (рис. 2, 13, 14). Прямокутна в плані вхідна яма, 1,1 × 0,5 м, орієнтована схід—захід. На глибині 2,4 м уздовж південної стіни була сходинка завширшки 0,4 м і заввишки 0,2 м. Глибина ями 2,7 м. Вхід до підбою, розміщений в північній стіні, був закритий кількома вапняковими плитами, поставленими на ребро. Овальний у плані підбій, 1,40 × 0,75 м, розташований паралельно вхідній ямі, мав висоту 0,5 м, дно на глибині 2,8 м, на 0,1 м нижче дна вхідної ями.

Кістяк дитини 7—9 років лежав випростано головою на захід. Справа від черепа зафіксовано пофарбований у червоний колір шматок дерева, на шиї виявлені рештки намиста (1), на лівій руці — залізний браслет (2) та намистини (3), праворуч від черепа — бронзову сережку (4).

1. Намистини з поперечними жовтими та зеленими смужками (рис. 2, 16).

2. Браслет залізний фрагментований діаметром 5,0 см з круглого в перетині дроту діаметром 0,5 см (рис. 2, 18). Залізні браслети побували тривалий період і звичні для старожитностей Степової Скіфії: Товста Могила (Мозолевський 1979, рис. 15, 5), Ковалівка V, курган 2, поховання 1 (Ковпаненко, Бунятян, Гаврилюк 1978, рис. 65, 13), Аули II, курган 1 (Ковалева 1999, с. 128), Рогачик, курган 11, поховання 4 (Болтрик, Фиалко 2007, рис. 5, 2), могильник Мамай-Гора (Андрух 1999, с. 22, рис. 3) та ін.

3. Разок із пастових округлих намистин (31 екз.) синього, блакитного і жовтого кольору з білими вічками (рис. 2, 17, 19, 20). На думку В.Г. Петренка, браслети з намиста використовували в Скіфії від V ст., а особливо масово — в IV—III ст. до н. е. (Петренко 1978, с. 49).

4. Сережка бронзова зі скрученого в кільце дроту з незіткненими кінцями, діаметр до 1,4 см (рис. 2, 15). Подібні зразки відносяться до виробів, найпоширеніших у степовому регіоні в IV ст. до н. е. (там само, с. 35, 37).

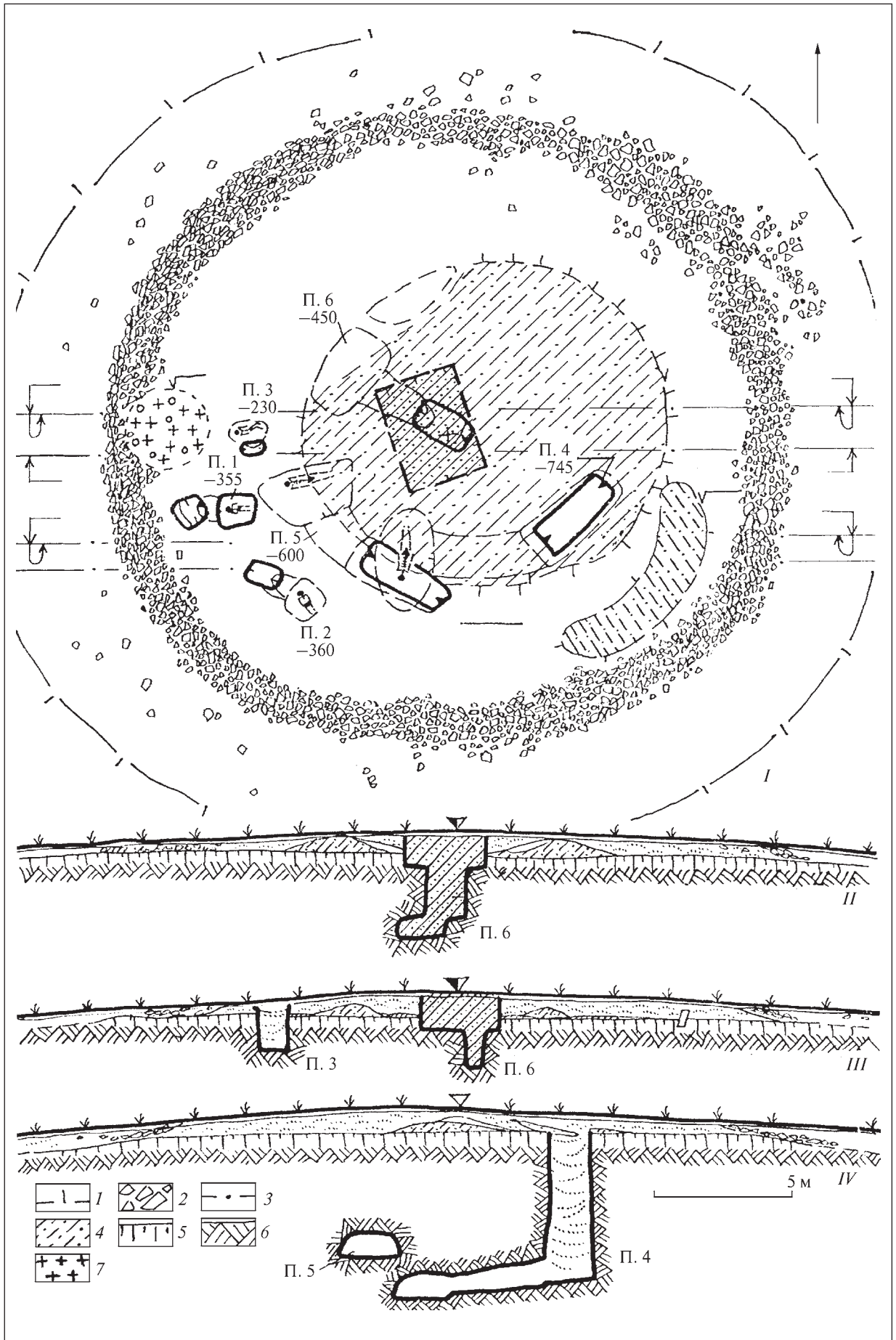
**Поховання 4** (рис. 3, 1—4) влаштоване у південно-східному секторі кургану в катакомбі. Прямокутна в плані вхідна яма, 3,8 × 1,4 м, орієнтована північний схід—південний захід. Вона розширювалася до дна на 0,1—0,4 м. Дно ями від глибини 6,4 м плавно понижувалося на 0,15 м до південного заходу — до дромоса. У записці ями знайдена придонна частина амфори (рис. 5, 2). Вхід до дромоса арочної форми мав висоту 1,0 м за ширини 1,6 м. Перед ним була сходинка заввишки 0,2 м. Довжина дромоса 3,9 м, ширина 1,6—1,8 м, висота 1,0 м. Біля північної стіни (рис. 4) виявлено придонну частину ліпної посудини — жаровню з попелом (1) і два наконечники стріл (2). Біля входу в камеру стояв бронзовий казан (3) з кістками барана та залізним стрижнем (4).

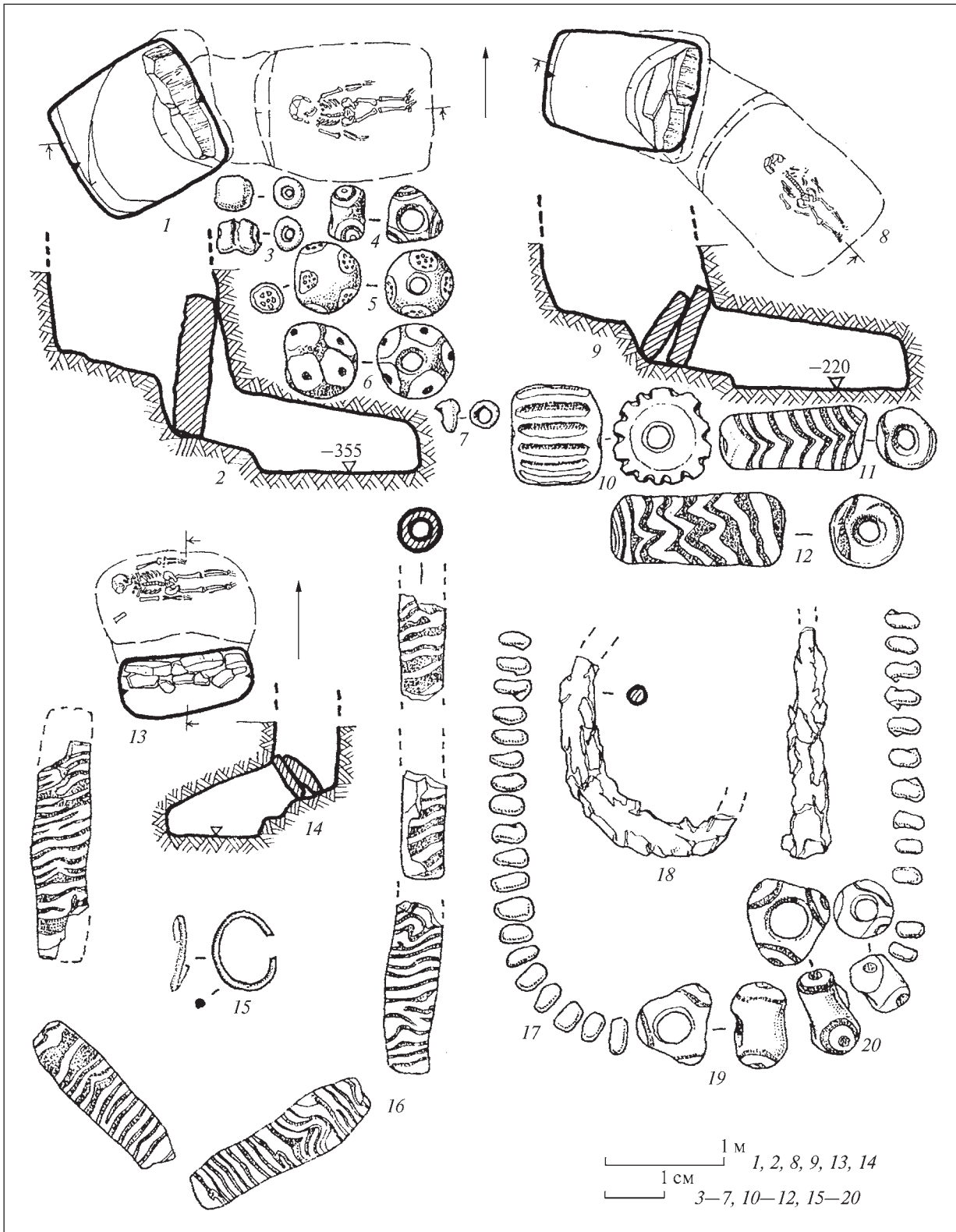
Овальна в плані поховальна камера, 3,9 × 2,4 м і заввишки 1,1 м, орієнтована північ—південь, перпендикулярно дромосу. Дно на глибині 7,45 м (на 0,15 м нижче дна дромосу). Скелет підлітка 14—15 років лежав на камішовій циновці випростано головою на південь. За головою лежала кістка корови з ножом (5) і два набори стріл у сагайдаках чи горитах (6, 7). Ще один сагайдачний набір (8) разом з ножом (9) лежав біля лівої руки, поряд був меч (10). Під кістяком навскіс лежали спис (11) і два дротики (12, 13), біля лівої скроні — золота сережка (14), на шиї — гривна (15). Обидві руки прикрашали золоті браслети (16, 17), середній палець правої руки — золота каблучка (18). У північно-східному кутку знаходилися амфора (19) і предмети кінського спорядження (20). Із могили походить також 30 скляних намистин (21).

1. Придонна частина горщика з вдавненнями по ребру денця (рис. 5, 1). Діаметр денця 12,5 см.

2. Наконечники стріл бронзові трилопатеві з опущеними кінцями лопатей і тамгоподібними знаками збоку, 2 екз. (рис. 9, 17).

3. Казан литий бронзовий з глибокою овальною чашею, високою конічною пустоїлою ніжкою та ручками з трьома виступами на вінцях. Тулуб звужується до верху та закінчується рельєфним бортиком. На ніжці знизу чотири виступи-шипи для кращої фіксації в землі, вище її огортає рельєфний валик. Висота казана 44,0 см, ширина 27,0 см, глибина 25,0 см, висота ніжки 13,0 см, діаметр її основи 15,5 см (рис. 6). Рельєфний валик звичний





◀ *Рис. 1.* Мала Лепетиха, курган 10, план та профілі бровок. I — план; II — північний профіль центральної бровки; III — південний профіль центральної бровки; IV — північний профіль південної бровки; II — поховання; 1 — межі насипу; 2 — камені; 3 — межі бровки; 4 — материковий викид; 5 — похований чорнозем; 6 — материковий суглинок; 7 — кістки

▲ *Рис. 2.* Мала Лепетиха, курган 10. Поховання 1–3: 1–7 — поховання 1; 8–12 — поховання 2; 13–20 — поховання 3. 3–7, 10, 12, 16, 17, 19, 20 — скло; 15 — бронза; 18 — залізо

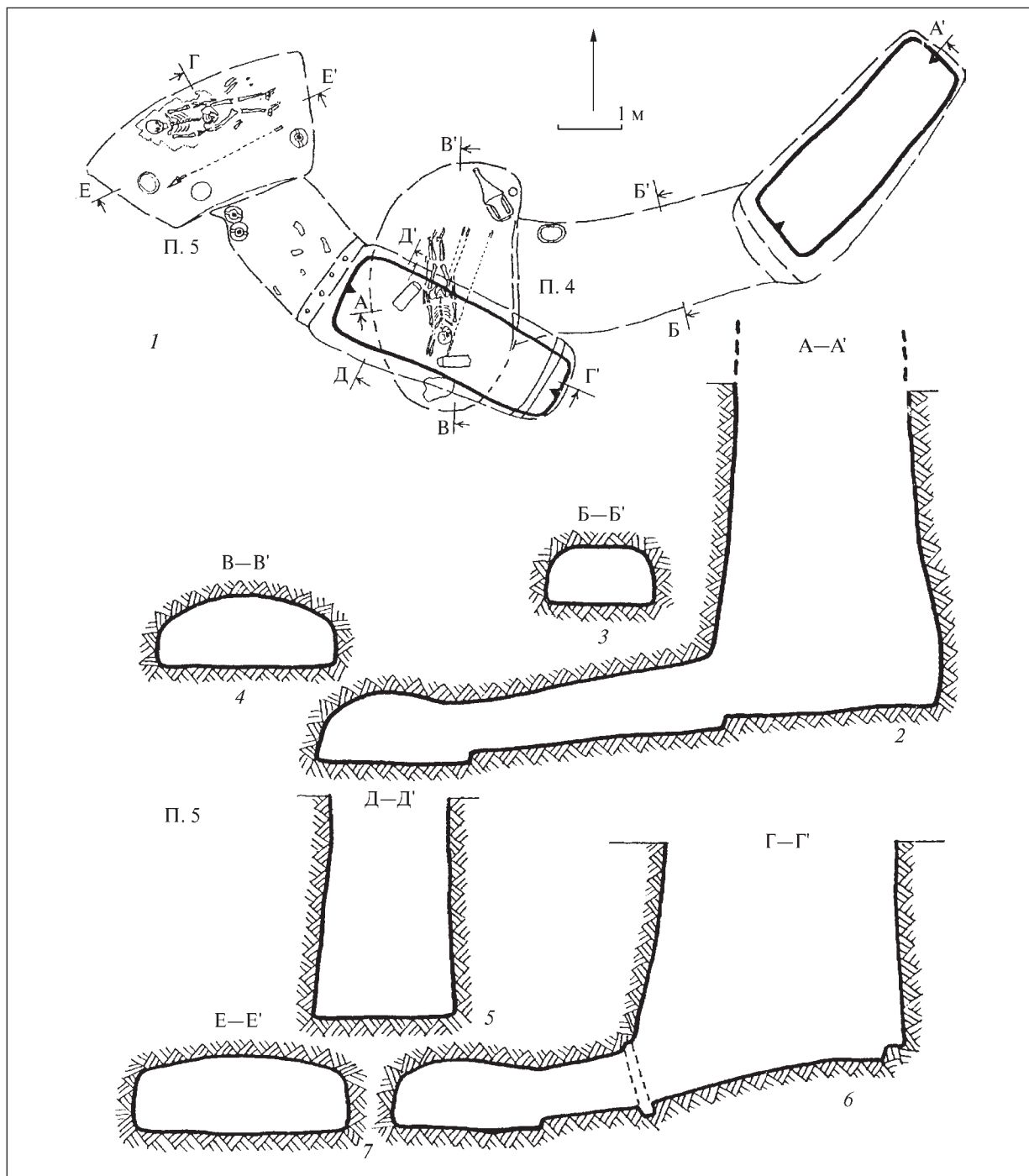


Рис. 3. Мала Лепетиха, курган 10. План і перетини поховань 4 та 5

на ніжках котлів, рідше трапляються рифлений орнамент і шипи. М.С. Синіцин вважав такі котли власне скіфськими (Синіцин 1967, с. 42, 47). А.П. Манцевич припускала, що ручки з трьома виступами є ремінісценцією фігурки козла. Наш казан можна віднести до другої групи, датованої V і частково IV ст. до н. е. (Манцевич 1961, с. 149–150). Огляд таких знахідок дозволяє констатувати, що подібні казани найхарактерніші для сте-

пових курганів IV ст. до н. е.: бокова могила Солохи (Манцевич 1987, кат. 72), Піски, курган 9, поховання 1 (Гребенников 1987, рис. 5, 5), Чортотлик (Алексеев, Мурзин, Ролле 1991, кат. 133), Двогорба Могила (Привалова, Зарайская, Привалов 1982, рис. 8, 16), Куль-Оба (Яковенко 1974, рис. 25, 2), Іллінка, курган 4, поховання 2 (Плешивенко 1991, рис. 7, 2), Соболева Могила, поховання 2 (Мозолевский, Полин 2005, рис. 95), Товста Могила (Мозо-

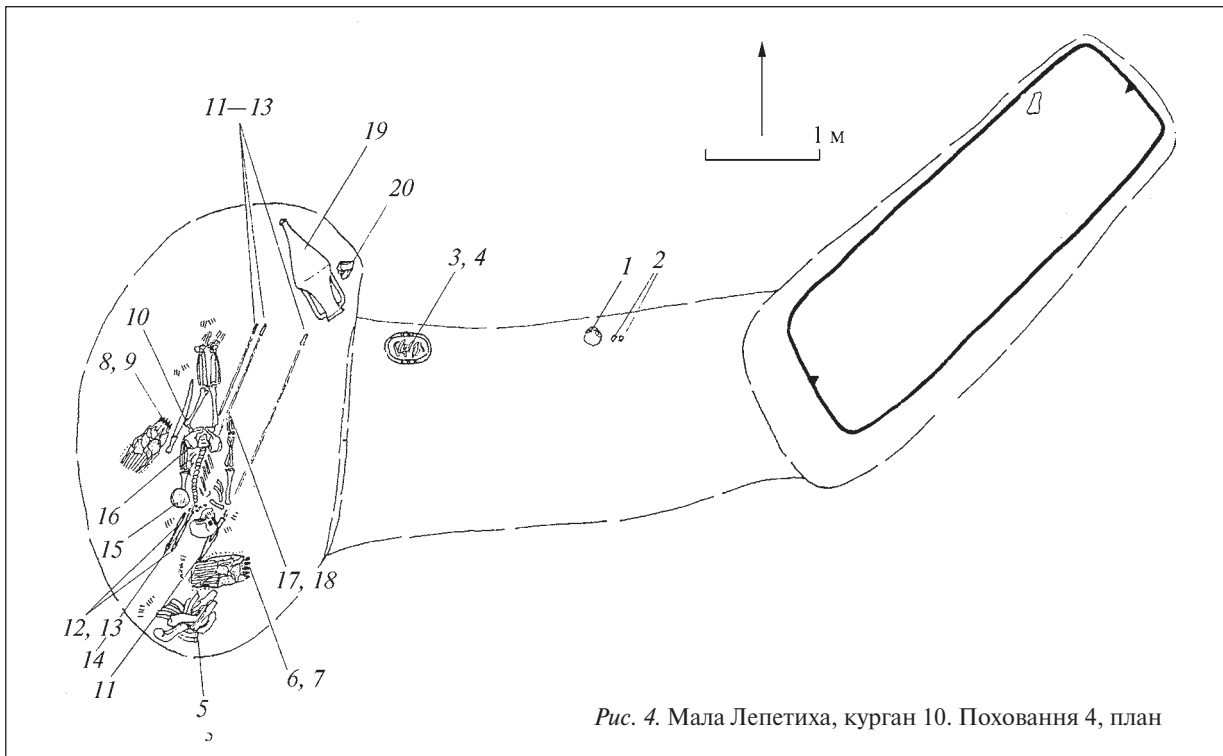


Рис. 4. Мала Лепетиха, курган 10. Поховання 4, план

левський 1979, рис. 130, 2), Дніпрорудний, курган 6, поховання 2 (Кузнецова, Кузнецов 2005, рис. 4, 6) та ін.

4. Стрижень чотиригранний залізний завдовжки 15,0 см для наколювання м'яса, загострений на кінці (рис. 8, 3).

5. Ніж однолезовий залізний з горбатою спинкою. Лезо закріплене заклепками в пазі восьмигранного в перетині кістяного руків'я. Довжина ножа 14,0 см, леза — 9,4 см, ширина останнього 2,4 см (рис. 8, 5). Появу залізних ножів з горбатою спинкою та кістяним руків'ям пов'язують з початком V ст. до н. е. (Петренко 1967, с. 26). Зважаючи на зміни в хронології, дата може бути подавнена до другої половини VI ст. до н. е. Вироби добре відомі в пам'ятках Скіфії. У Правобережному Лісостеповому Подніпров'ї це кургани 3 біля Рижанівки та в уроч. Дар'ївка поблизу Шполи (там само, рис. 17, 11, 14); у Лівобережному Лісостепу — кургани 504 неподалік Броварок у Посуллі (Ільинская 1957, рис. 2, 5), 3 та 11 поблизу Старого Мерчика (Бандуровский, Буйнов 2000, рис. 7, 4; 20, 15), 18 і 24 Пісочинського могильника (Бабенко 2005, рис. 26, 8; 32, 8) в сіверськодонецькій групі; на Середньому Доні — кургани 15 коло Руської Тростянки (Пузикова 2001, рис. 24, 9) і 6, 8, 18 могильника Колбино (Савченко 2001, рис. 27, 6; 40, 13; Шевченко 2009, рис. 9, 1).

У степу такі знахідки найчастіше трапляються в комплексах IV ст. до н. е. Ножі супроводжували небіжчиків усіх соціальних груп.

6. Перший набір бронзових стріл (у деяких частково збереглися деревки) нараховував 35 екз. Вони належать до трилопатевих зразків з висуненою чи прихованою втулкою та «зламанною» лінією ребер граней, що закінчуються жалом. У деяких з боків є литий «орнамент» у вигляді поперечних смуг.

7. Другий набір включав кулеподібні вістря — кістяне (рис. 9, 1) і дев'ять дерев'яних (рис. 9, 2, 3), а також 73 бронзові тригранні з висуненою втулкою та «орнаментом» збоку.

8. Третій набір містив 105 бронзових наконечників стріл з короткою висуненою втулкою та іноді з «орнаментом» збоку.

Кістяні кулеподібні втулкові наконечники стріл з'явилися ще в ранньоскіфський час: кургани 14 та 15 біля Куп'євахи в Поворсклі (Бойко, Берестнев 2001, рис. 27, 2; 32, 12, 13); Старша Могила в Посуллі (Ільинська 1951, табл. II, 25, 26); курган 1 групи Мала Рогозянка I на Сіверському Дінці (Бандуровский, Буйнов 2000, рис. 31, 14—16); курган 2 неподалік Лазурців у Пороссі (Ковпаненко 1981, рис. 26, 4); кургани 12, 14, 16, 17 могильника Новозаведене II на Північному Кавказі (Петренко, Маслов, Канторович 2000, рис. 1, а, б; 3; 2006, рис. 3, 18) та ін. Вони побутували до кінця скіфської доби,

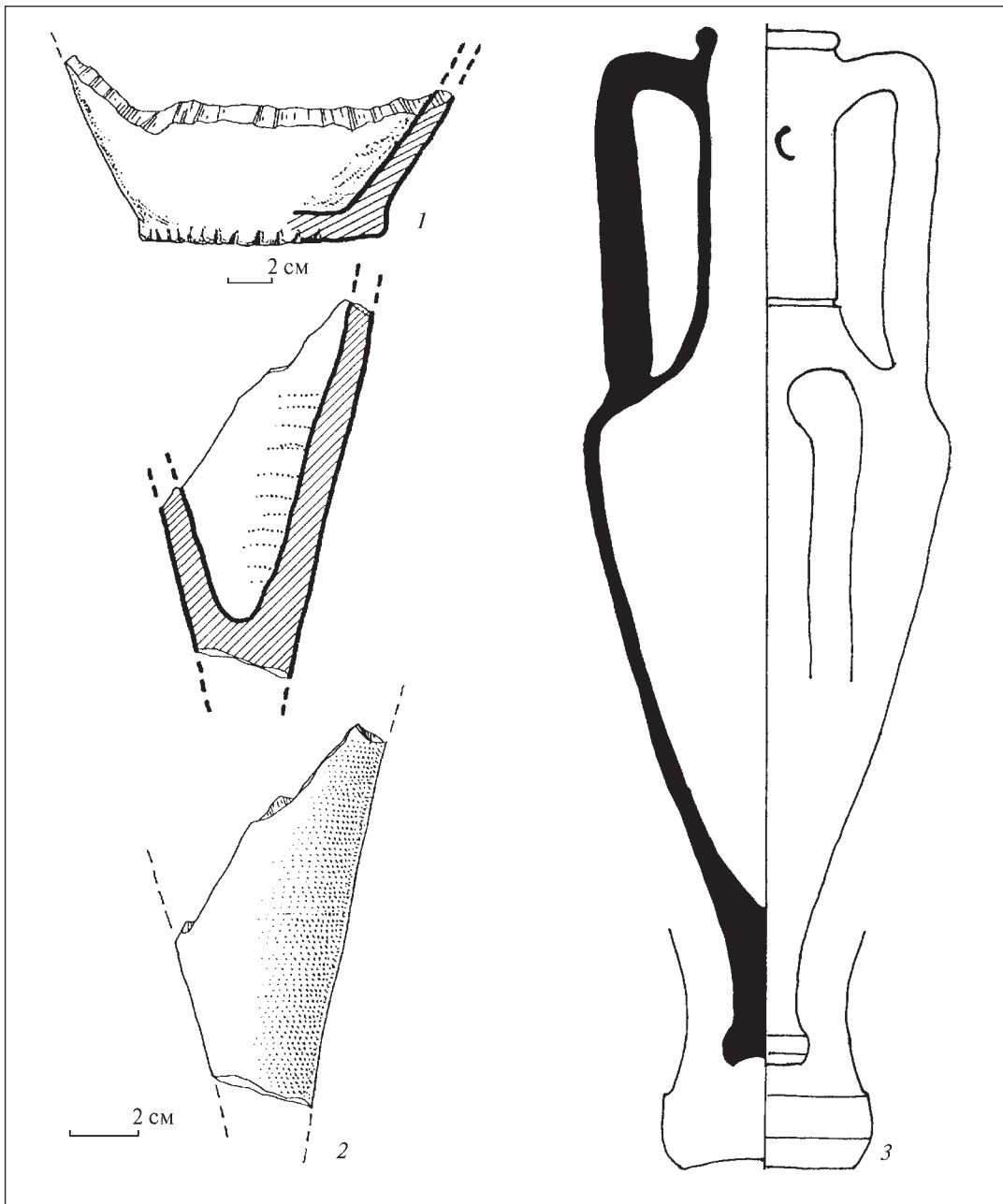


Рис. 5. Мала Лепетиха, курган 10. Керамічний посуд з поховання 4 (3 — за С.В. Поліним)

і для пізньоскіфського часу найхарактерніші якраз для степового регіону: кургани Бердянський (Чередниченко, Фиалко 1988, рис. 5, 5), Другий Трибратній (Бессонова 1973, рис. 2, 1), Товста Могила (Черненко 1975, рис. 1, 14), курган 4, поховання 2 коло Балтазаровки (Ковпаненко, Яковенко 1973, рис. 1, 6), курган 6, поховання 2 біля Дніпрорудного (Кузнецова, Кузнецов 2005, рис. 4, 7) та ін. У той само час північніше — в Лісостепу — вони не дуже поширені (Петренко 1967, с. 48, рис. 34, 315—317).

Дерев'яні кулеподібні втулкові наконечники стріл мають аналогії в курганах 4 у

Скороборі поблизу Більська (Шрамко 1987, рис. 69, 11) і 4, поховання 3 біля Іллінки (Плешивенко 1991, рис. 8, 2). Відомі й черешкові вістря з дерева: Богданівська збагачувальна фабрика, курган 13, поховання 2 (Тереножкин и др. 1973, рис. 43, 12) і Дніпрорудний, курган 6, поховання 2 (Кузнецова, Кузнецов 2005, рис. 4, 10). Схоже, що вони були в ужитку протягом всього скіфського часу, а їх порівняно незначна кількість пояснюється не лише домінуванням наконечників інших різновидів, а й нестійким для зберігання матеріалом.

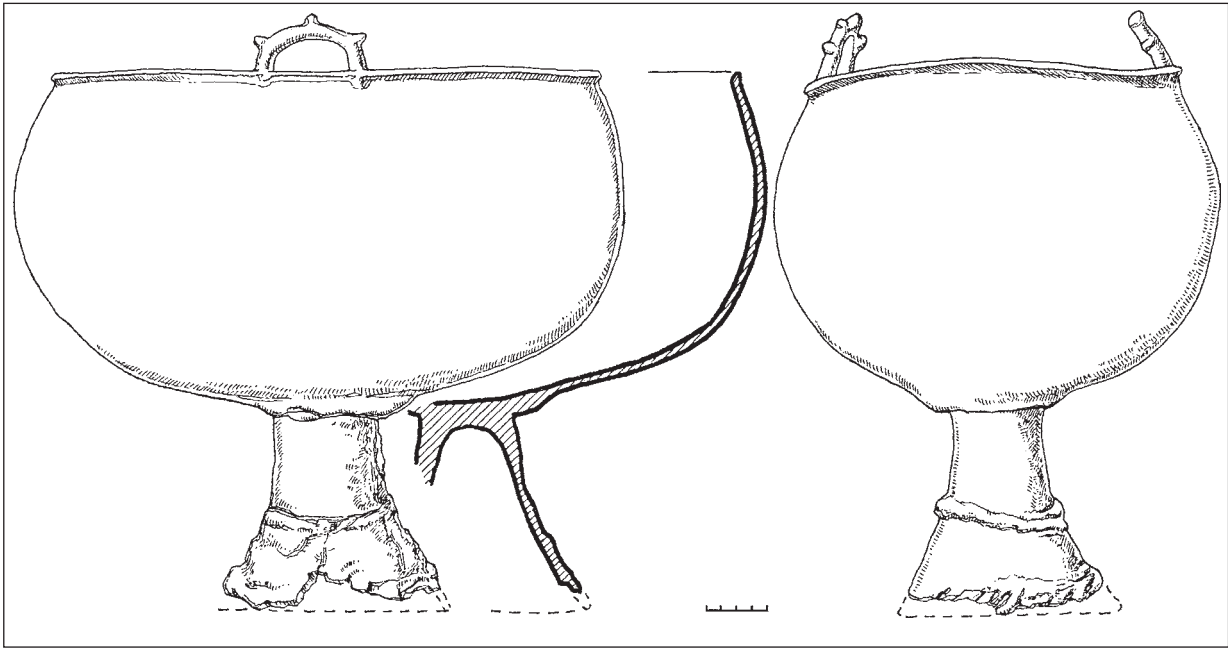


Рис. 6. Мала Лепетиха, курган 10. Бронзовий казан з поховання 4

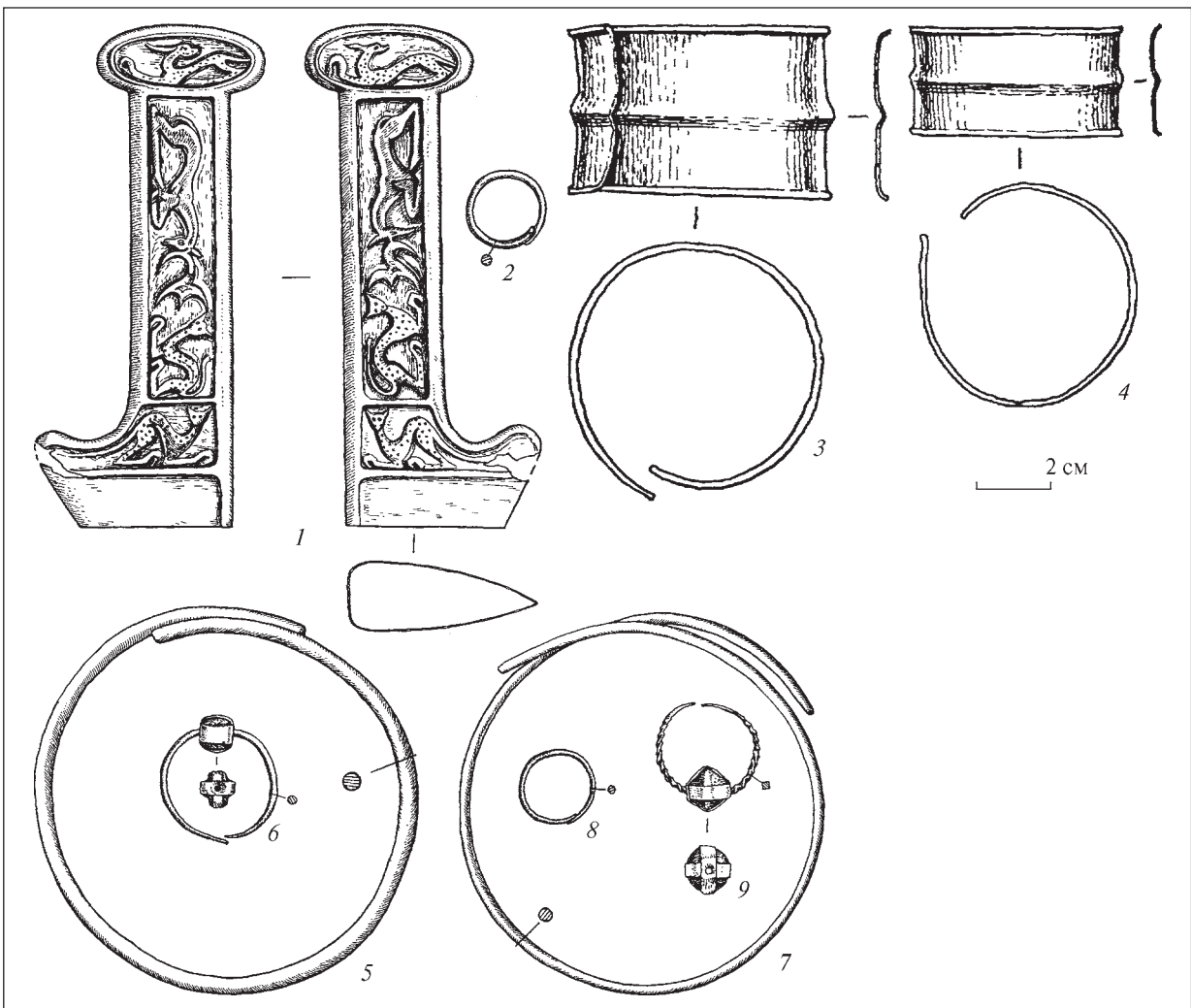


Рис. 7. Мала Лепетиха, курган 10. Інвентар: 1–6 – поховання 4; 7–9 – поховання 5. 1 – золото/залізо; 2–5, 8 – золото; 6, 9 – золото/скло; 7 – срібло; 3, 4 – реконструкція



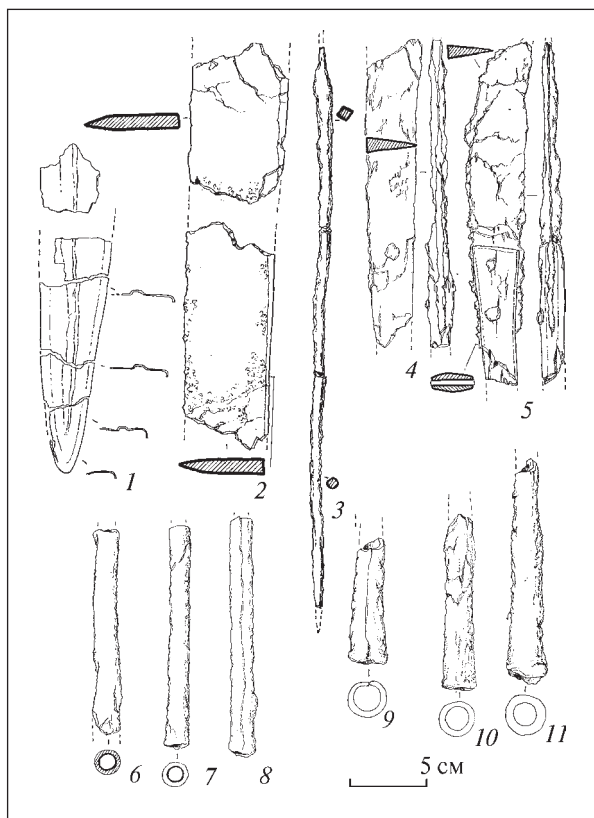


Рис. 8. Мала Лепетиха, курган 10. Знахідки з поховання 4: 1 — електр; 2, 3, 6—11 — залізо; 4, 5 — залізо/кістка

Розподілити бронзові вістря за сагайдаками не вдалося. У звіті вони описані сумарно, тож подаємо загальний їх опис. Два тригранні наконечники зі «зламаними» гранями, прихованою втулкою та опущеними ребрами граней, що закінчуються шипами. На гранях орнамент у вигляді двох рядів з восьми заглиблених квадратиків (рис. 9, 4). Два трилопатеві вістря з ледь висуненою втулкою й жальцями на кінцях лопатей. Збоку орнамент з перехресних ліній (рис. 9, 5). 89 тригранних наконечників зі «зламаними» гранями, трохи висуненою втулкою та ребрами з шипами на кінці. На бічній поверхні орнамент з двох рядів квадратиків (рис. 9, 6). Найчисленніші (120 екз.) тригранні вістря з висуненою втулкою, «жальцями» та орнаментом з чотирьох заглиблень, що утворюють хрест (рис. 9, 7). Два трилопатеві вістря з «важкою» голівкою, висуненою втулкою та шипастими кінцями лопатей (рис. 9, 8) і ще один подібний з ледь помітною втулкою (рис. 9, 12). 40 схожих наконечників, але масивніших і з ледь висуненою втулкою (рис. 9, 9). Два трилопатеві вістря з висуненою втулкою та «жальцями» (рис. 9, 10). Два схожих зі слабо висуненою втулкою (рис. 9, 15). Трилопатевий наконечник видовжених пропорцій

з прихованою втулкою (рис. 9, 11). Тригранний екземпляр з трикутними вирізами на основах граней, що утворюють шипи (рис. 9, 16). Подібне вістря з двома поздовжніми канавками в основі (рис. 9, 14). Два схожих наконечники з западинами на гранях (рис. 9, 13).

Загалом набір з поховання 4 є типовим для пізньоскіфського часу.

9. Ніж сагайдачний однолезовий залізний з кістяним руків'ям мав пряму спинку та скошений край леза. Черешок закріпленний у руків'ї трьома заклепками. Довжина ножа 14,0 см, леза — 8,5 см, ширина 2,4 см (рис. 8, 4).

10. Однолезовий залізний меч мав дещо вигнутий клинок і руків'я з овальним навершям і загнутим кігтеподібним перехрестям, що були обтягнуті тонкою, місцями пошкодженою, золотою пластиною 750-ї проби з рельєфним зображенням тварин з обох боків. Довжина руків'я 13,8 см, клинка, що в ході реставрації дещо змінив свої початкові обриси, — 44,0 см, ширина 5,0 см (рис. 7, 1; 8, 2; 16, 1, 2).

Сцени на руків'ї з обох боків схожі. На верхі зображена тварина з повернутою головою, що припала на передні ноги. Вуха та морда видовжені, на тілі цятками передано, вірогідно, окрас шерсті. Визначити вид тварини склад-

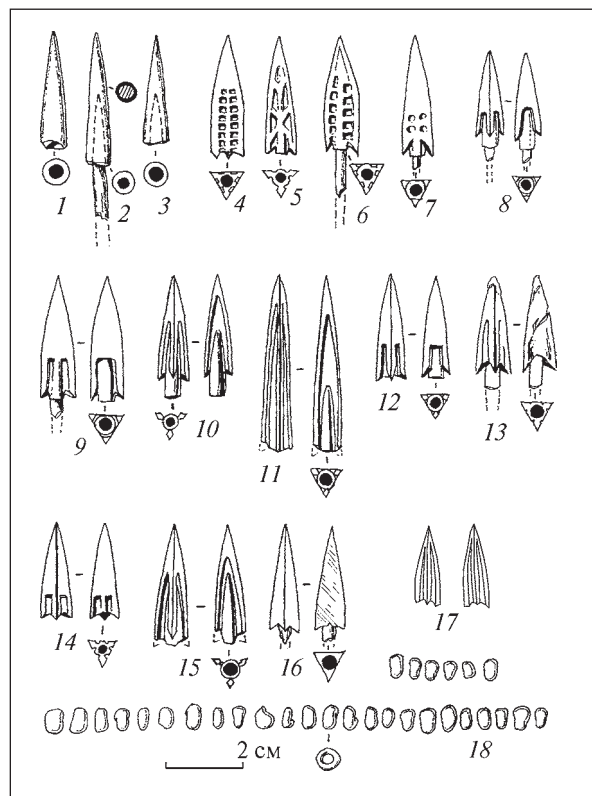


Рис. 9. Мала Лепетиха, курган 10. Інвентар поховання 4: 1 — кістка; 2, 3 — дерево; 4—17 — бронза; 18 — скло

но. З одного боку, форма голови та плямистий окрас нагадують лань, але тому перечить задовгий хвіст, обмежений бортиком. Останній властивий, імовірно, хижакам родини котячих. Характерна для них і округла форма кінцівок передніх лап, і плямисте забарвлення (леопард, гепард чи барс), однак того не можна сказати про довгу морду та вухо. На руків'ї передано сцену протистояння оленя та хижака родини котячих з плямистим хутром як у леопарда чи гепарда. Олень з підігнутими ногами (лежачи чи в галопі) агресивно нахилив голову в бік хижака. Останній припав на передні лапи (готовий до атаки) з корпусом у профіль і головою у фас. Хвіст загнутий на спині, кінці лап округлі. Близьким є зображення хижака й на перехресті, але його хвіст простягнутий назад. Це пояснюється наявністю вільного простору позаду тварини. Піхви меча закінчувались електричним наконечником-обоймою підтрикутної форми з поздовжнім ребром, довжина 13,0 см (рис. 8, 1).

Схожі однолезові мечі з золотим руків'ям тяжіють до Степової Скіфії (5 із 8 екз.). Вони зафіксовані в Чортотлику (Алексеев, Мурзин, Ролле 1991, кат. 72, 73), Соболевої Могили (Мозолевский, Полин 2005, с. 181, 182, 352, 353, табл. 19), Першому кургані в Шульгівці (Новомиколаївці) (Алексеев 2006, рис. 1, 1), Пісках, курган 9, поховання 1 (Гребенников 1987, рис. 4, 10; 2008, рис. 36, 5). Ще один придбано в Керчі (Ростовцев 1914, с. 89, табл. V, 1), а два виявлені в Потяминні на межі зі степом: кургани Великий Рижанівський (Chochorowski et al. 1997, fot. 4; 5) та 487 неподалік Капітанівки<sup>2</sup> (Бобринский 1910, с. 69–70, рис. 8; 8а). Усі подібні мечі датуються пізньоскіфським часом<sup>3</sup>. За сюжетом до нашого найближчими є сцени на мечах з Рижанівки, Чортотлика, Пісків і Соболевої Могили. На наверші, руків'ї та перехресті на них зображено тих само тварин. Але є й відмінність: на останніх на руків'ї олень повернутий до хижака спиною, тож сюжет можна трактувати як сцену переслідування, а не боротьби.

Невід'ємним атрибутом подібних мечів були піхви з підтрикутним наконечником з коштовних металів. Електричний був у Капітанів-

<sup>2</sup> У літературі курган приписують також до сіл Турія чи Златопіль.

<sup>3</sup> На думку С.В. Полина, що дату можна звзяти до середини — третьої чверті IV ст. до н. е. (Мозолевский, Полин 2005, с. 353). За даними А.Ю. Алексеева, більшість екземплярів тяжіють до останньої третини IV ст. до н. е. (Алексеев 2006, с. 56).

ці<sup>4</sup>, золотий — у Чортотлику. Більшість таких виробів виготовлена зі срібла: Рижанівка, Соболева Могила (тут над наконечником була ще й золота стрічка), Піски<sup>5</sup>. За ермітажним описом срібним був і виріб з Шульгівки, поданий в публікації як золотий (Алексеев 2006, с. 46).

А.Ю. Алексеев цілком справедливо вказав на подібні предмети як своєрідні індикатори високого соціального статусу (там само, с. 54–55). Дійсно, хоча більшість могил з такими речами (чотири з семи) бокові, в усіх виявлено індикатори високого соціального рангу небіжчика. У п'яти (два поховання пограбовані) небіжчика супроводжували символи знаті — шийні гривни та атрибути військового ватажка-вершника: зброя, кінь або вуздечка чи нагайка. Показова і наявність у шести могилах (одна пограбована) бронзових казанів — своєрідного показника очільника родової групи, держателя її основної посудини (годувальника) — речей, за якими (разом з іншими) визначали власне скіфські могили на сусідніх зі степом територіях (Скорый 2003, с. 53). Цікаво, що малолепетиський курган найменший з усіх, в яких знайдені мечі з золотим руків'ям. Але дослідники зауважують, що такі мечі належали, ймовірно, середній ланці скіфської аристократії, найвища ж еліта часто користувалася дволезовими мечами, де золотими пластинами декорували не лише руків'я, а й піхви (Скорый 2010, с. 402).

Поширення однолезових мечів у Скіфії дослідники здебільшого пояснюють грецькими та фракійськими впливами (Мелюкова 1964, с. 60; 1979, с. 199; 1995, с. 31). Але для східних регіонів не виключають і місцеві кавказькі традиції (Бруйко 1989, с. 30). Є думка щодо скіфських коренів розвитку цього типу зброї (Копылов, Янгулов 1987, с. 81–82). Стосовно ж описаних однолезових мечів з декорованим золотом руків'ям, виготовлених, найвірогідніше, північнопричорноморськими грецькими майстрами, то слушною видається твердження про саме античний вплив.

11–13. Втоки та втулки, що вціліли від списа та дротиків. Довжина списа 2,1 м, дротиків — 2,0 м (рис. 8, 6–11). Списи та дротики з втулковим вістрям (а часом і втоком) часто трапляються в скіфських могилах. За даними А.І. Мелюкової, дротики найприкметніші

<sup>4</sup> За даними А.І. Мелюкової, він золотий (Мелюкова 1964, с. 59).

<sup>5</sup> У Пісках наявність срібного наконечника встановлена за даними звіту (Мозолевский, Полин 2005, с. 352).

якраз для IV ст. до н. е., але відомі й раніше (Мелюкова 1964, с. 44—45). Хоча від часу виходу її роботи з'явилися нові ранні зразки такої зброї (напр.: Скорый 1997, рис. 44, 1), висновок дослідниці підтверджено нинішніми спостереженнями (Гречко 2010, с. 76).

14. Сережка кільцеподібна з зімкнутими кінцями виготовлена з круглого дроту із золота діаметром 0,2 см (вага 4,6 г, проба 375). На кільце нанизана синя рифлена скляна намистина, обтягнута навхрест золотою фольгою завширши 0,45 см 750-ї проби<sup>6</sup>. Діаметр сережки 3,1—3,3 см, намистини — 1,1 см, довжина отвору 0,9 см (рис. 7, 6; 16, 5). Такі сережки зі скляними чи кам'яними намистинами виявлені в курганах 3 (поховання 2), 12 і 17 біля Борисполя (Ильинская 1966, с. 157, 161—162, рис. 2; 5), поблизу Будок (Ильинская 1968, табл. XXXIII, 13) у Лівобережному Лісостепу; 33/5 Мастюгинського могильника в Середньому Подонні (Пузикова 2001, рис. 6, 4, 7); курганах 4, поховання 1 групи Солоха (Мелюкова 1999, рис. 15, 3) та 1, могила 1 групи Капулівка II (Тереножкин и др. 1973, рис. 15, 3) у степовому Надчорномор'ї. В степовій зоні відомі подібні речі зі срібного дроту: кургани 14 Рогачицького могильника (Болтрик, Фиалко 2007, рис. 6, 12), 14, поховання 3 коло Астаніно (Яковенко, Черненко, Корпусова 1970, рис. 22, 3) та 147, гробниця 2 неподалік Парканів (Мелюкова 1962, табл. 4). Аналогії дозволяють з найбільшою вірогідністю віднести нашу сережку до IV ст. до н. е.

15. Гривна з круглого в перетині стрижня завтовшки 0,7 см із золота 500-ї проби, кінці заходять один за одний. Діаметр 14,9—15,3 см, вага 277,77 г (рис. 7, 5; 16, 8). Подібні вироби з золота — Пісочин, курган 6 (Бабенко 2005, рис. 9, 4), Товста Могила (Мозолевський 1979, рис. 126, 11), Бориспіль, курган 3, поховання 1 (Яковенко 1965, табл. I, 3) — датують IV ст. до н. е.

16. Браслет з золотої пластини 500-ї проби з відігнутими бортиками та ребром в центрі зберігся у двох фрагментах. Кінці дещо заходять один за інший. Діаметр 5,0—6,7 см, ширина 4,4—4,7 см, вага 45,3 г (рис. 7, 3; 16, 9).

17. Подібний золотий браслет, поламаний обвалом склепіння на шість фрагментів (є втрати в середній частині). Розміри мініатюрніші: ширина 3,0—3,2 см, вага близько 29,0 г (рис. 7, 4; 16, 7). Подібні речі (деякі з двома

ребрами посередині; є й срібні) поширені в пізньоскіфський час і найчастіше трапляються в степах Північного Причорномор'я (Петренко 1978, с. 57). Вони знайдені в сусідньому кургані 9 (розкопки Г.Л. Євдокимова 1992 р.), в Солосі (Манцевич 1987, кат. 36), Чортотлику (Алексеев, Мурзин, Ролле 1991, кат. 82, 104), Товстий Могили (Мозолевський 1979, рис. 122; 123, 13; 126, 14), курганах Дієвому (Спицын 1906, табл. XV, 3) і 1 групи Аули II (Ковалева 1999, рис. 1, 12), Першому Мордвинівському, Восьмому П'ятибратньому та Куль-Обі (Петренко 1978, табл. 27, 8—11). Поза межами степу можна назвати хіба що знахідку з кургану 5 (1905 р.) неподалік Оксютинців у Посуллі (Ильинская 1968, табл. XXII, 3). Такі браслети розглядають як показник високого соціального статусу (Мозолевський 1979, с. 211).

18. Каблучка діаметром 2,20—2,35 см з круглого в перетині дроту завтовшки 0,2 см, вага 3,51 г із золота 500-ї проби (рис. 7, 2; 16, 3). Такі вироби відносяться до типу 1, за В.Г. Петренко, і золоті відомі з елітних курганів Степової Скіфії IV ст. до н. е. (Петренко 1978, с. 59).

19. Амфора світлоглиняна (рис. 5, 3). На горлі червоною фарбою нанесено знак у вигляді літери С. Край горла обведений червоною смугою, а його нижня частина — врізною лінією<sup>7</sup>. Висота 86,1 см, верхньої частини — 34,1 см, діаметр горла 11,2 см, максимальний тулуба — 30,4 см, глибина 73,0 см. Вона близька до пепаретських амфор, а за формою ніжки найбільше схожа до знайдених у Чортотлику та Гаймановій Могили (Монахов 1999, табл. 159, 3; 172, 2), віднесених С.Ю. Монаховим до чортотлицького варіанту (I-V), датованого 40—20-и рр. IV ст. до н. е. (Монахов 2003, с. 99). Амфори «винного складу» Чортотлика датовані дослідником кінцем 40-х — першою половиною 30-х рр. IV ст. до н. е. (Монахов 1999, табл. 159, 3; 172, 2). Північне поховання Гайманової Могили С.В. Полін нещодавно трохи подавив на підставі нової дати клейма звідти до 360—350 рр. до н. е. (Полін 2009, с. 139—140). За вказаними аналогіями, нашу амфору, вірогідно, слід датувати часом між 360-м і 330-м рр. до н. е.

20. Набір предметів спорядження коня, звичний для IV ст. до н. е., складався з таких речей: рештки принаймні шести залізних дворчастих псаліїв з 8-подібним розширенням у центрі та «шапочками» на кінцях (рис. 11). Вці-

<sup>6</sup> Широ вдячні І.С. Вітрик за люб'язно надані дані та фото золотих виробів з кургану 10.

<sup>7</sup> Широ вдячні С.В. Поліну за люб'язно наданий рисунок і виміри амфори, а йому та С.Ю. Монахову — за консультації з атрибуції амфори.

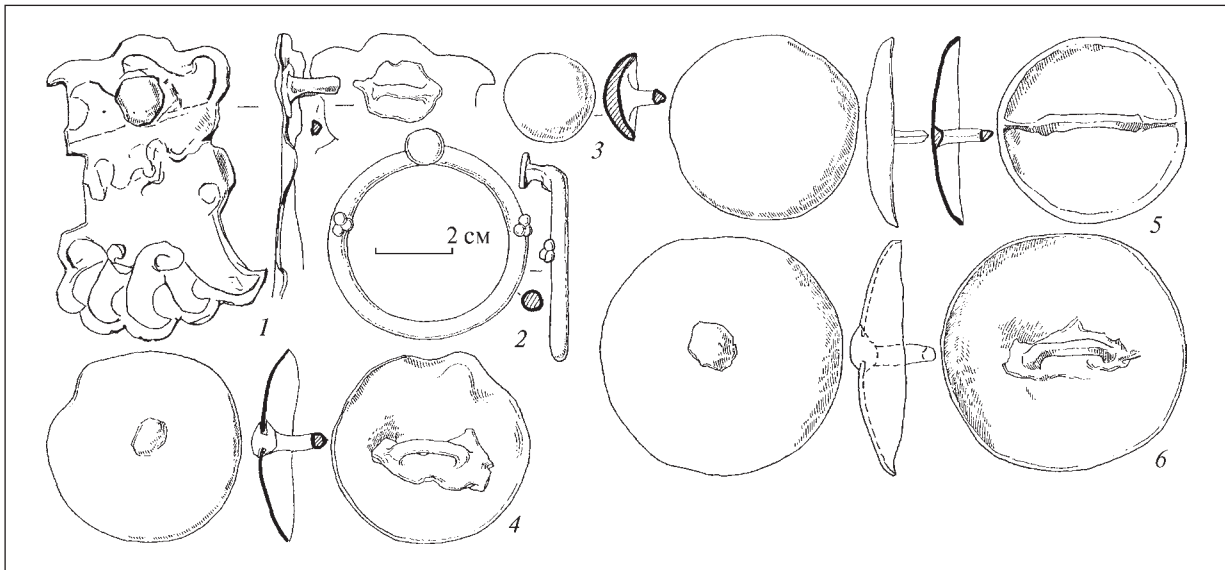


Рис. 10. Мала Лепетиха, курган 10. Бронзові предмети спорядження коня з поховання 4

лілі кінці прями чи вигнуті як у S-подібних псаліїв. Залізні прями дводірчасті псалії типові для середньо- та пізньоскіфського часу. Вони нерідкісні в степових пам'ятках пізньоскіфського часу, здебільшого їхні кінці прикрашені гульками або «шапочками»: Мелітопольський курган (Тереножкин, Мозолевський 1988, рис. 155, 10); Хомина Могила (Мозолевський 1973, рис. 34, 10); Краснокутський (Мелюкова 1981, рис. 15, 1, 4–6), Товста Могила (Мозолевський 1979, рис. 97, 1); Братолюбівський (Бессонова 2007, рис. 1, 1), кургани 3 біля с. Ольгине (Бессонова, Ковальов, Кубишев 2005, рис. 11, 6), 6 поблизу Башмачки (Спицын 1901, рис. 20), 10 неподалік Володимирівки (Чередниченко, Болдин 1977, рис. 17, 1, 3, 4, 7; 18, 1), Огуз (Фіалко 1996, рис. 1; 2), Беш-Оба IV/2 (Колтухов 2007, рис. 7, 1), Передерієва Могила (Моруженко 1992, рис. 2, 6, 13, 15) та ін.

Залізні S-подібні дводірчасті псалії на півдні Східної Європи з'явилися в другій половині VI ст. до н. е. і побутували до кінця скіфської доби (Могилов 2008, с. 37). У степу такі предмети поширилися в V ст. до н. е.: кургани Близнець 2 (Ромашко, Скорый 2009, рис. 22, 6–8, 10), 48, поховання 3 Акташського могильника (Бессонова, Скорый 1986, рис. 6, 1) і 11 групи Підгородне V (Ковалева, Мухопад 1979, рис. 1, 11). У IV ст. до н. е. багато вказаних виробів мають гульки чи «шапочки» на кінцях: Краснокутський курган (Мелюкова 1981, рис. 15, 7), Страшна Могила (Ильинская 1973, рис. 5, 2). Зображення таких псаліїв відомі й на виробих торевтики IV ст. до н. е.: чортомлицька амфора, гребінь з Солохи, гривна з Куль-Оби. Тоді

побутували й такі само бронзові, виявлені, наприклад, у курганах Хомина Могила (Мозолевський 1973, рис. 30), Братолюбівський (Бессонова 2007, рис. 2, 4), 75, поховання 1 групи Солоха (Мелюкова 1999, рис. 15, 11, 12), Гайманова Могила (Ильинская 1973, рис. 8, 7), Чмирева Могила (Браун 1906, рис. 55), 4/1913 р. Єлизаветинського могильника (Галанина 2005, табл. 2, 4, 8).

Нащічна бляха із бронзи зі стилізованим зображенням птаха, що інтерпретується зазвичай як голуб (рис. 10, 1). Виготовлена з тонкого листа, на звороті — петля, з'єднана з щитком заклепкою. На подібних бляхах зображений здебільшого птах, рідше — фантастична істота (напр.: Мозолевський 1979, рис. 25, 7, 8; 26). Такі нащічники — типово степовий різновид виробів IV ст. до н. е. Для лісостепового регіону можна назвати ушкоджену бляху з кургану 1 1897—1898 рр. біля Вовківців у Посуллі (Древности... 1899, табл. XXII, 402). У Степовій Скіфії їх виявлено в Мелітопольському кургані (Тереножкин, Мозолевський 1988, рис. 152, 6, 7), Страшній (Тереножкин и др. 1973, рис. 21, 3) і Водяній могилах (Мозолевський, Полин 2005, рис. 19, 2, 3), кургані Козел (Переводчикова, Фирсов 2005, рис. 1, 2). Такі предмети бувають зі срібла, як у Першому Лемшовому кургані (ОАК 1914, рис. 61), і золота, в Огузі (Лесков 1974, рис. 7; 12). У деяких курганах виробу були з різного металу: в Товстій Могилі (Мозолевський 1979, рис. 21, 5, 6; 25, 7, 8; 26, 2, 5, 6; 99, 1–8) і Чортомлику (Алексеев, Мурзин, Ролле 1991, рис. 57; 58; 60; кат. 44; 45, 2) — зі срібла, золота та бронзи; у Чмиревій Моги-

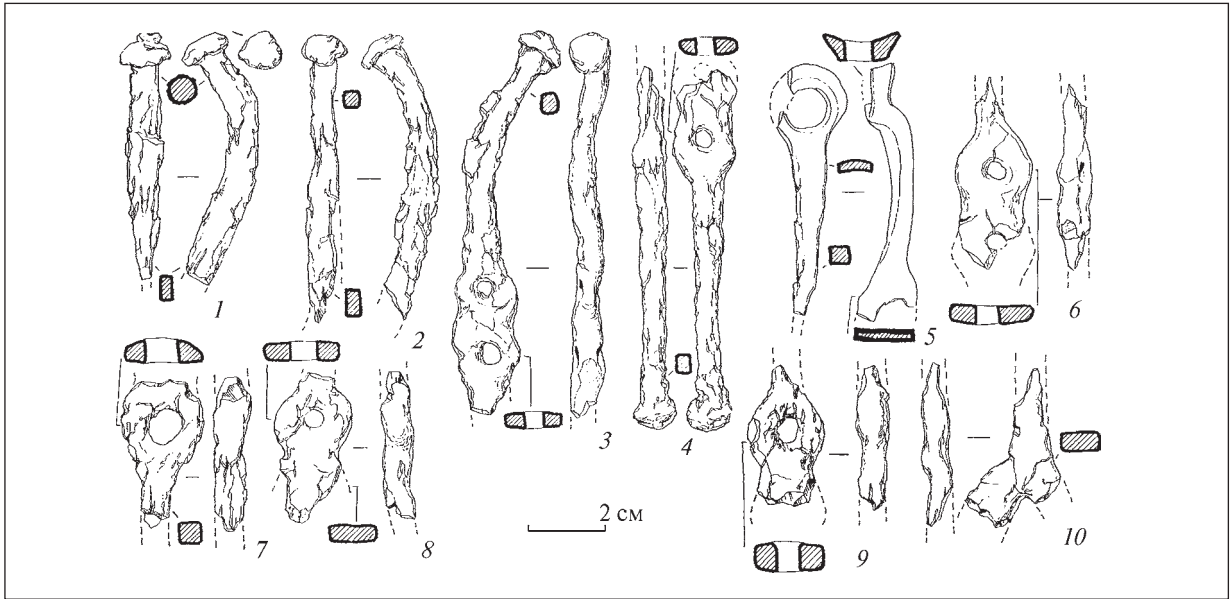


Рис. 11. Мала Лепетиха, курган 10. Деталі вуздечки з поховання 4

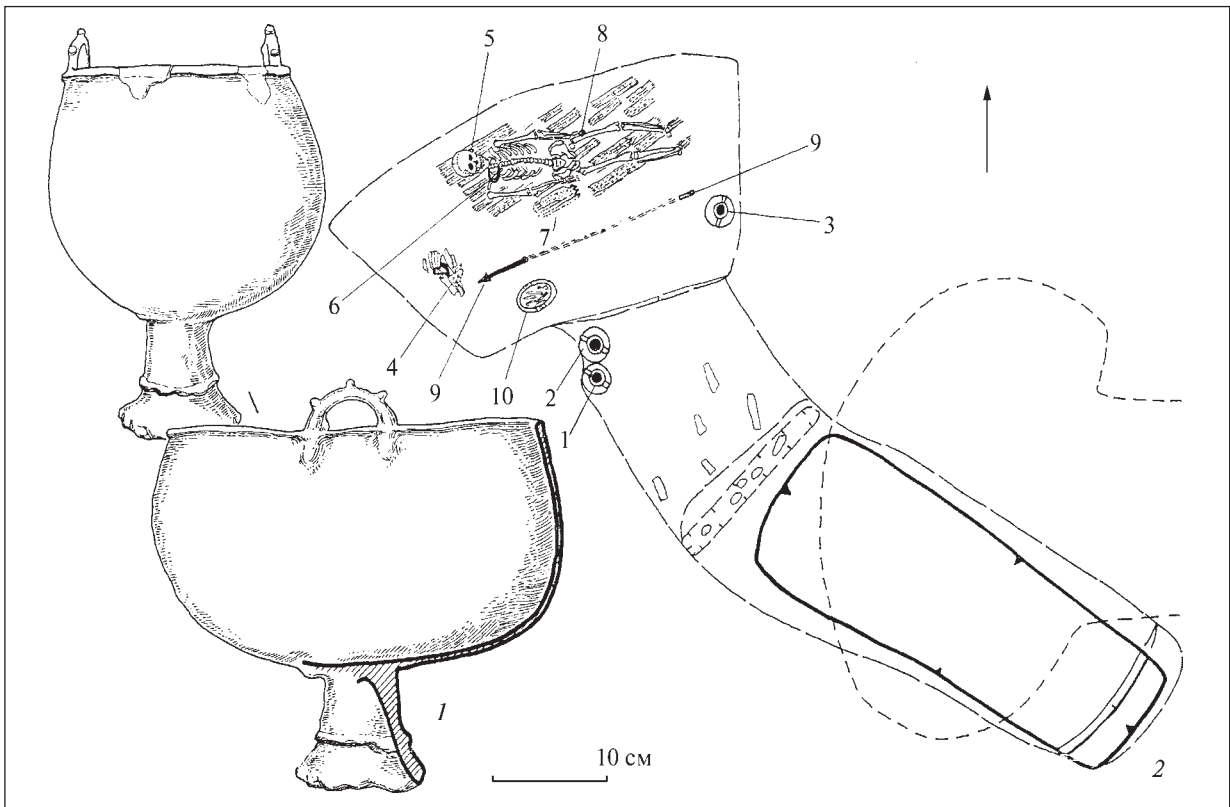


Рис. 12. Мала Лепетиха, курган 10. Поховання 5: 1 — казан; 2 — план

лі (ОАК 1901, рис. 30; Браун 1906, рис. 41; 43; 49) — зі срібла та золота.

Пряжка округла із бронзи з трьома виступами, два з яких оформлені у вигляді трьох гульок, а третій — грибоподібний (рис. 10, 2). Ця пряжка діаметром 5,5 см одна з найбільших такого типу. Останні добре відомі в степовій зоні

та Дніпровському Лісостепу, датуються кінцем V—IV ст. до н. е. (Могилев 2008, с. 64).

П'ять бронзових опуклих круглих литих блях діаметром 5,0 см з петлею на звороті (рис. 10, 5) і три такі само діаметром 2,5 см (рис. 10, 3). Вироби належать чи не до найпоширеніших вуздечкових блях скіфської доби. Вони добре відо-

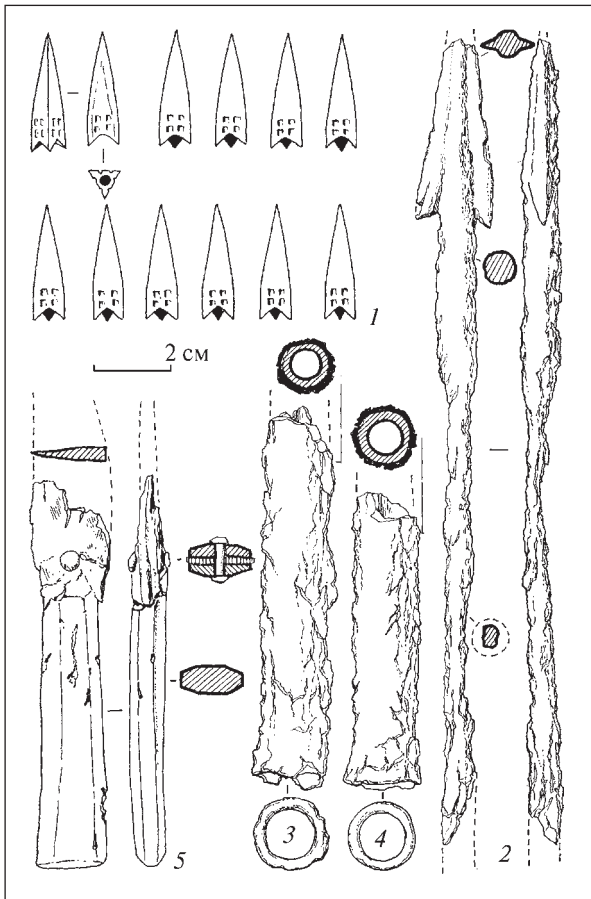


Рис. 13. Мала Лепетиха, курган 10. Інвентар поховання 5: 1 — бронза; 2—4 — залізо; 5 — залізо/кістка

мі на півдні Східної Європи і на Північному Кавказі. З'явилися вони ще в ранньоскіфську добу, але найбільшого поширення набули в середньо- та пізньоскіфський час (Могилів 2008, с. 41, рис. 86, 16—48; 87—89, 1—20). Три бронзові великі опуклі бляхи з петлею, прикріпленою до щитка заклепкою (рис. 10, 4, 6), діаметр 5,3—6,5 см. Такі теж типові для степового Причорномор'я IV ст. до н. е., а в лісостепу відомі рідше (там само, с. 42). У Нижньому Подніпров'ї їх виявлено у Страшній (Тереножкін та ін. 1973), Водяній (Мозолевський, Полин 2005, рис. 19, 20) і Товстій могилах (Мозолевський 1979, рис. 98, 1—6), Мелітопольському кургані (Тереножкін, Мозолевський 1988, рис. 152, 9). Іноді їх виготовляли із золота та срібла (Алексеев, Мурзин, Ролле 1991, кат. 44; 45; 50).

Окрім того, на рисунку в звіті разом з деталями вузди з цієї могили зображено петельчастий предмет (рис. 11, 5), не згаданий ні в тексті звіту, ні в інвентарному описі.

21. Намистин скляних діаметром 0,5—0,7 см, 30 екз.: 24 жовті, 6 чорних (рис. 9, 18).

Датувати могилу 4 за амforoю можна 350—330-и рр. до н. е., що підтверджується й іншими знахідками.

**Поховання 5** (рис. 3, 1, 5—7; 12, 2) здійснене в катакомбі. Вхідна яма вирита за 4,0 м на захід від ями могили 4. Вона прямокутна в плані,  $3,7 \times 1,1$ — $1,4$  м, орієнтована північний захід—південний схід, на  $0,1$ — $0,4$  м розширювалася до дна. На глибині  $4,6$  м вздовж південно-східної стіни була сходинка завширшки  $0,2$  м. Нижче неї дно плавно понижувалося на  $0,6$  м на північний захід — до входу в дромос, сягаючи глибини  $5,5$  м. Вхід арочної форми мав ширину  $1,6$  м за висоти  $1,0$  м. Перед ним викопаний ровик для фіксації заслона. Його довжина  $1,60$  м, ширина  $0,20$  м, глибина  $0,15$  м. До поховальної камери вів дромос завдовжки  $1,8$  м, завширшки  $1,6$  м і заввишки  $0,9$  м. Перед входом у камеру, в західному кутку дромоса, стояли дві амфори (1, 2), ще одна була в південному кутку камери (3).

Трапецієподібна в плані камера,  $2,6$ — $2,8 \times 2,0$  м розширювалася до західної стіни. Висота  $1,2$  м, глибина  $6,0$  м. Стеля й стіни ретельно заглажені й вимашчені. Небіжчик лежав на прямокутному настилі  $2,0 \times 0,9$  м з дощок завширшки  $0,1$  м — випростано головою на захід. За черепом лежали кістки корови з ножем (4), біля лівої скроні — золота сережка (5), на шиї — гривна (6), уздовж правої руки — набір стріл (7). На середньому пальці лівої руки була каблучка (8). Уздовж настилу праворуч від кістяка лежав дротик (9), а біля входу стояв бронзовий казан (10).

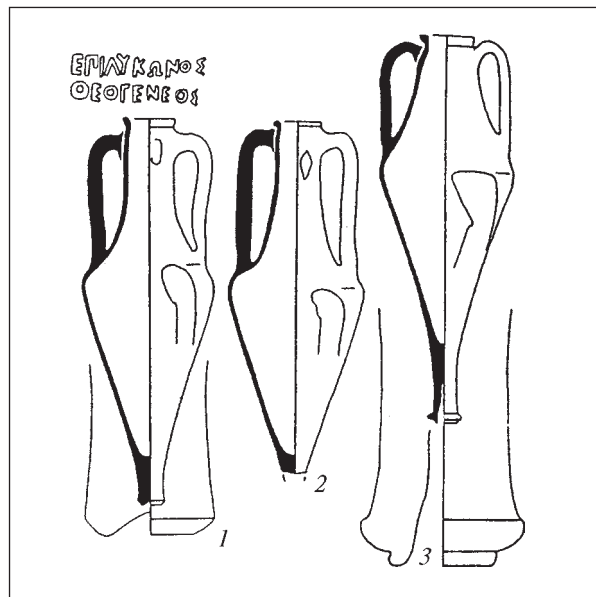


Рис. 14. Мала Лепетиха, курган 10. Амфори з поховання 5 (за: Монахов 1999)

1—3. С.Ю. Монахов дослідив амфори з поховання (Монахов 1999, с. 309—311, табл. 132; 2003, с. 83, 133, 134, табл. 57, 1; 92, 7). Дві — однотипні гераклейські амфори (варіант I-A-3), в однієї ніжка відбита (рис. 14, 1, 3). На горловині однієї є клеймо ΕΠΙΛΚΩΝΟΣ/ΘΕΟΓΕΝΕΟΣ, на горлі іншої ромбічний штамп, на якому С.Ю. Монахов розібрав лише ім'я Агнодама. Подібний варіант побутував у 370-х — 360-х рр. до н. е. Ще одну амфору «кола Фасоса» з біконічним тулубом на довгій ніжці (рис. 14, 2) С.Ю. Монахов запропонував позначувати як «псевдо-Фасос-6», або «тип Лепетиха». Загалом комплекс амфор з поховання 5 він датував серединою 60-х рр. IV ст. до н. е.

4. Ніж однолезовий залізний з горбатою спинкою й кістяною ручкою. Остання восьмигранна в перетині, з пазом, де двома залізними заклепками закріплене лезо. Довжина ручки 8,5 см, ширина — 2,0 см (рис. 13, 5).

5. Кільцеподібна сережка з плоского перевитого дроту із золота 375-ї проби з потоншими зімкнутими кінцями та нанизаною біконічною намистиною<sup>8</sup>, навхрест обтягнутою фольгою із золота 583-ї проби. Вага 4,97 г, діаметр 2,5—2,9 см, намистини — 1,2 см; довжина отвору 0,9 см (рис. 7, 9; 16, 6). Аналогії таким виробам з дорогоцінних металів зі скляною чи кам'яною підвісками датують IV ст. до н. е. У курганах 19 біля Руської Тростянки (Пузикова 2001, рис. 30, 2) і 4, поховання 2 поблизу Балтазарівки (Ковпаненко, Яковенко 1973) вони зроблені з золотого дроту, в кургані 9 коло Старого Мерчика — зі срібного (Бандуровский, Буйнов 2000, рис. 15, 6).

6. Гривна з білого металу (срібла?) діаметром 14,5 см з круглого в перетині стрижня, скрученого в півтора оберти (рис. 7, 7). Схожі характерні для пам'яток IV ст. до н. е.: кургани 35/33 Мاستюгинського могильника (Либеров 1965, табл. 35, 5), 14 біля Сеньківки (Покровська 1965, табл. I, 7), 3 поблизу Дудчан (Фридман 1987, рис. 3, 4) та 13 неподалік Львового (Евдокимов 1992, рис. 4, 5). Для того часу відомі й срібні гривни, вкриті золотом: Чортмлик (Алексеев, Мурзин, Ролле 1991, кат. 57) і Маківка (Полідович 1998, рис. 3, 1).

7. Набір стріл складався з 34 бронзових тригранних вістер з прихованою втулкою та «зламаними» ребрами граней, що закінчуються

<sup>8</sup> За звітом, вона червона. Огляд показав, що вона з камінця жовтувато-коричневого кольору, вкритого тріщинками з червоним заповненням (Вітрик, Данилко 2010, с. 66).

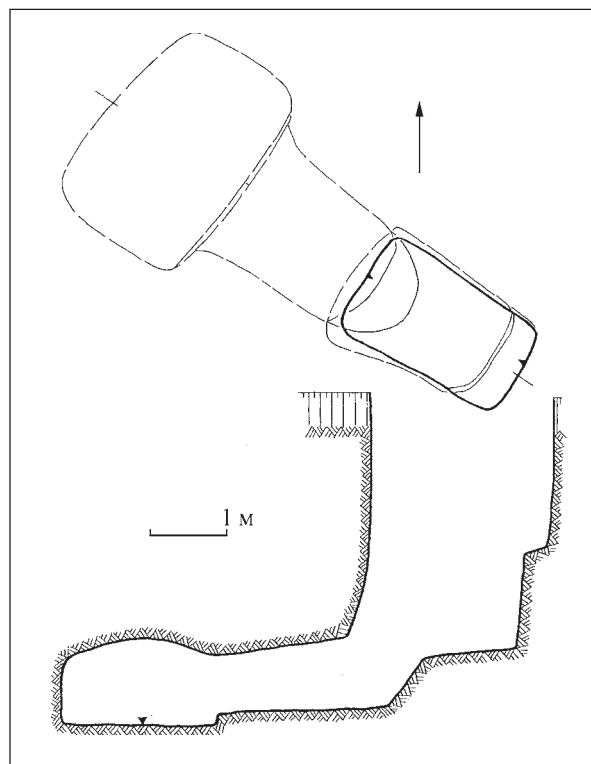


Рис. 15. Мала Лепетиха, курган 10, поховання 6

жальцями. На бічній поверхні орнамент з чотирьох прямокутних вдавнень, що утворюють хрест (рис. 13, 1). Такі виявлені в похованні 5 кургану 7 у Новорайську (Шахров 1990, рис. 3, 12) і Солосі<sup>9</sup> (Манцевич 1987, кат. 54, 6).

8. Каблучка з круглого дроту із золота 375-ї проби діаметром 0,15 см з потоншеними кінцями, що заходять один за одиний. Діаметр 2,25—2,30 см, вага 1,81 г (рис. 7, 8; 16, 4). Вона схожа на знайдену в похованні 4, і, як зазначалося, має аналогії в степових курганах знаті IV ст. до н. е.

9. Від дротика завдовжки 2,0 м вцілили залізні наконечник з типовим трикутним пером з жальцями завдовжки 35,0 см і вток завдовжки 8,0 і діаметром 1,8 см (рис. 13, 2—4). Вище вже звернено увагу на такі вироби.

10. Казан литий бронзовий, близький до знайденого в могилі 4. Він має глибоку овальну чашу з бортиком по краю, де симетрично розташовані дві ручки з трьома виступами. Ніжка пустотіла, з рельєфним валиком посередині та рубчастою смугою внизу. Діаметр чаші 21,5—34,0 см, глибина — 21,0 см, висота ніжки 9,0 см, діаметр її основи 11,0 см (рис. 12, 1).

<sup>9</sup> Там хрестоподібний знак є лише на одній грані, на двох інших — пара поздовжніх смуг.

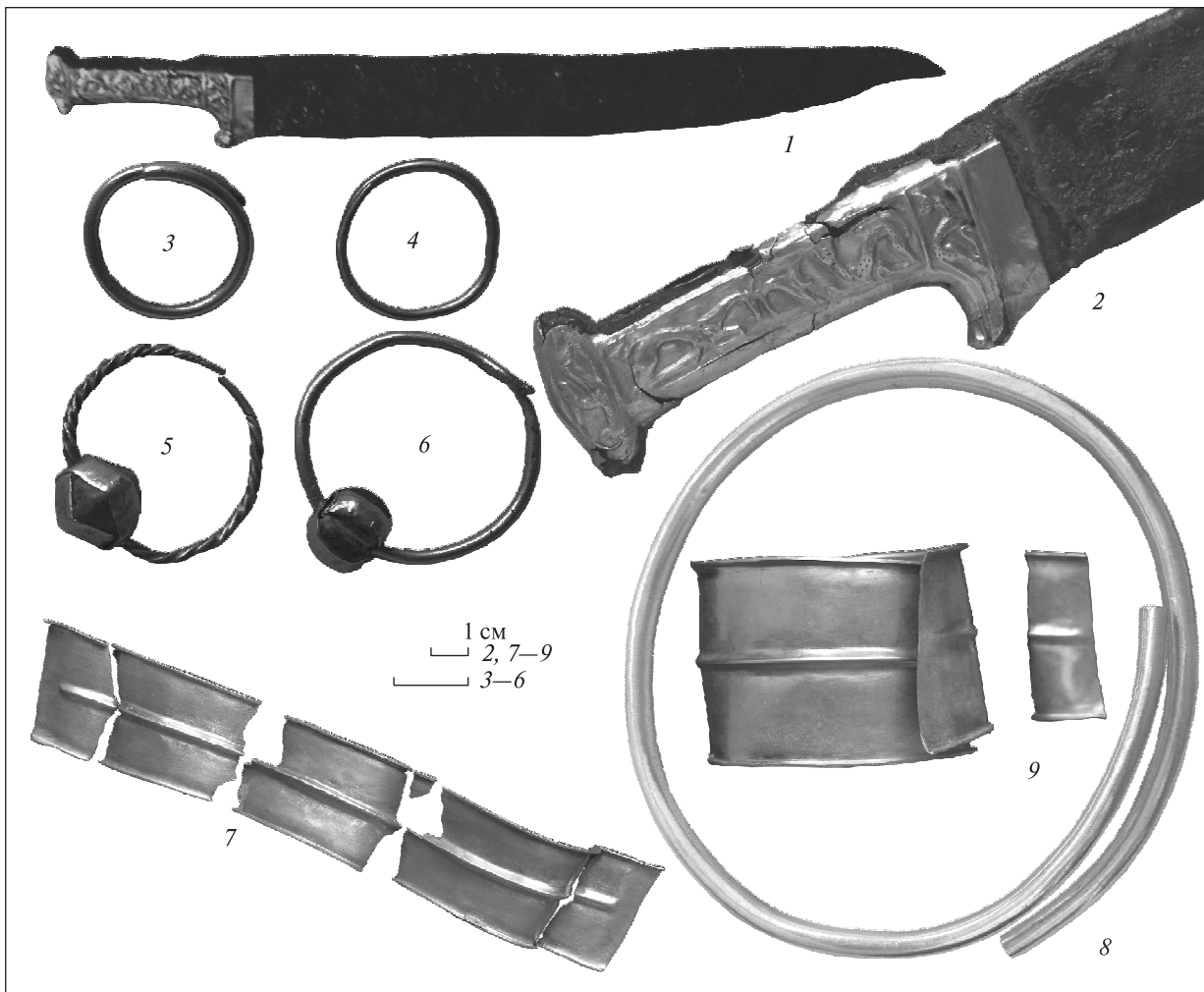


Рис. 16. Мала Лепетиха, курган 10. Золоті вироби: 1–3, 5, 7–9 — поховання 4; 4, 6 — поховання 5; 1, 2 — золото/залізо; 3, 4, 7–9 — золото; 5, 6 — золото/скло/камінь

Найвужчу дату для могили 5 дають амфори середини 360-х рр. до н. е., чому не перечить й інший інвентар.

**Поховання 6** (рис. 15), розкопане раніше, було основним, розміщувалося під центром кургану та влаштоване в катакомбі. Трапезіє-подібна в плані вхідна яма,  $2,4 \times 1,2$ – $1,5$  м, орієнтована північний захід–південний схід, розширювалася до входу в дромос. На глибині 2,1 м вздовж південно-східної стіни була сходинка завширшки 0,4 м і заввишки 1,4 м. Глибина ями 3,5 м. До дна вона розширювалася на 0,10–0,15 м. Вхід до дромосу був викопаний в північно-західній стіні. Його висота 1,1 м, ширина 1,5 м. Довжина дромосу 1,8 м, ширина — 1,5 м, висота — 0,9 м. Прямокутна в плані камера, розташована перпендикулярно до дромосу, мала розміри  $3,0 \times 2,1$  м і була орієнтована північний схід–південний захід. Жодних знахідок не виявлено.

Усі могили кургану 10 представлені катакомбами. За класифікацією В.С. Ольховського (Ольховский 1991, с. 27, 28, 35), основне поховання 6 належить до типу III, варіант 1А; гробниці 4 і 5 — до типу V, варіант 2; а 3 — до типу I, варіант 1. Дуже подібні могили дитячих поховань 1 і 2. Але квадратна та прямокутна форми вхідної ями змушують віднести їх, відповідно, до типу IX, варіант 2А та типу VI, варіант 2. Усіх їх можна датувати IV ст. до н. е.

Одним із явищ, що привертає увагу в кургані 10, є компактно розташовані дитячі поховання в західній частині. Це дає підставу інтерпретувати їх як невеликий дитячий цвинтар. На користь цього свідчить і схожість могил 1 і 2. Нечисленні прикраси, виявлені в них, доволі типові для небагатих дитячих поховань (Черненко, Бунятян 1977, с. 84–85, табл. XXII; Ильинская, Тереножкин 1983, с. 185). Впускні дитячі поховання нерідкісні в курганах Сте-



пової Скіфії (Бунятян 1985, с. 61). Іноді вони бувають боковими за центрального дитячого поховання — Кут, курган 23 (Березовець 1960, с. 69—70). Але в нашому випадку йдеться про компакту групу. Три дитячі поховання в ямах виявлені в західному секторі кургану 6 біля Новорайська з основною скіфською могилою, хоча автор припускає й можливу сарматську їх належність (Шахров 1990, с. 76—77; рис. 6, б). Два дитячі поховання зафіксовані в південно-західному секторі Вишневої Могили. Ю.В. Болтрик припускає їхню одночасність центральній гробниці (Болтрик 2000, с. 131, 136; рис. 1, А). Чотири дитячі поховання виявлені у північному та південно-західному секторах кургану 4 коло Іллінки, інтерпретованому як могильник військової аристократичної сім'ї (Плешивенко 1991). Багатшим ніж у нашому кургані був і їхній супровід: срібний і бронзові персні, сагайдаки зі стрілами, ножі, дзеркало, намисто, бронзові кільця. Ближчим до нашого (намисто, ніж, бронзова сережка) був інвентар у бокових дитячих похованнях південно-східної частини кургану 2 групи Первомаївка II (Евдокимов, Фридман 1991, с. 76—79). У південно-східній полі кургану 4 цієї групи виявлено два дитячі поховання: багатше в супроводі сагайдака, кіліка, намиста, сережок, електрової гривни; бідніше — з сережкою,

намистом, точильним брусом і браслетом (Евдокимов, Фридман 1987, с. 101—104, 107; рис. 12, 14, 18). Дитячі поховання в кургані 1 біля Кам'янки Дніпровської концентрувались у північному та північно-західному секторах кургану (Рассамакин 1987). Таким чином, є всі підстави вважати, що в окремих (хоч і не надто численних) випадках скіфи використовували бокову полу кургану для поховання дітей, що утворювали невеликі кладовища.

Загалом курган 10 можна датувати IV ст. до н. е. Але не зовсім зрозуміла послідовність бокових могил. Небагато для того дає й стратиграфія. За креслениками, могила 3 перетинала насип (впускна). Могила 4 перетинала материковий викид з центральної гробниці 6, а викид з неї розміщувався на південний схід від вхідної ями. З профілю бровки не зрозуміло, чи лежав він на похованому ґрунті (катакомба вири-та разом з центральною до зведення насипу), чи був у товщі самого насипу або на його поверхні (впущена пізніше).

Курган був зведений над центральною могилою 6 десь у першій третині IV ст. до н. е. Згодом туди була впущена катакомба з набором амфор середини 360-х рр. до н. е., а ще пізніше — з амфорою середини—третьої чверті того ж століття. У IV ст. до н. е. тут були поховані й три дитини, але послідовність їх не встановлюється.

- Алексеев А.Ю.* Акинак или махайра? (Мечи из раскопок Н.И. Веселовского у с. Шульговки в 1891 г.) // Древности скифской эпохи. — М., 2006. — С. 43—65.
- Алексеев А.Ю., Мурзин В.Ю., Ролле Р.* Чертомлык (скифский царский курган IV в. до н. э.). — К., 1991.
- Андрух С.И.* Металлические украшения в убранстве рядовых скифов (по материалам могильника Мамай-Гора) // Проблемы скифо-сарматской археологии Северного Причерноморья. — Запорожье, 1999. — С. 19—26.
- Андрух С.И.* Могильник Мамай-Гора в Нижнем Поднепровье // Скифы и сарматы в VII—III вв. до н. э.: палеоэкология, антропология и археология. — М., 2000. — С. 110—119.
- Бабенко Л.И.* Песочинский курганный могильник скифского времени. — Харьков, 2005.
- Бандуровский А.В., Буйнов Ю.В.* Курганы скифского времени (северскодонецкий вариант). — К., 2000.
- Березовець Д.Т.* Розкопки курганного могильника епохи бронзи та скіфського часу в с. Кут // АП УРСР. — 1960. — IX. — С. 39—87.
- Бессонова С.С.* Погребение IV в. до н. э. из Трехбратнего кургана // Скифские древности. — К., 1973. — С. 243—252.
- Бессонова С.С.* Конские наборы Братолюбовского кургана // Ранній залізний вік Євразії. — К.; Чигирин, 2007. — С. 27—30.
- Бессонова С.С., Ковальов М.В., Кубишев А.І.* Кургани біля с. Ольгине (скіфські поховання) // Археологія. — 2005. — № 3. — С. 38—51.
- Бессонова С.С., Скорый С.А.* Погребение скифского воина из Акташского могильника в Восточном Крыму // СА. — 1986. — № 4. — С. 158—169.
- Бобринский А.А.* Отчет о раскопках в Чигиринском уезде Киевской губернии в 1908 году // ИАК. — 1910. — 35. — С. 61—85.
- Бойко Ю.Н., Берестнев С.И.* Погребения VII—III вв. до н. э. курганного могильника у с. Купьеваха (Ворсклинский регион скифского времени). — Харьков, 2001.
- Болтрик Ю.В.* Скифский курган, как единый ансамбль // Скифы и сарматы в VII—III вв. до н. э.: палеоэкология, антропология и археология. — М., 2000. — С. 129—137.

- Болтрик Ю.В., Фиалко Е.Е.* Украшения из скифских погребальных комплексов Рогачикского курганного поля // ССПК. — 2007. — XIV. — С. 51—93.
- Браун Ф.А.* Отчет о раскопках в Таврической губ. в 1898 г. // ИАК. — 1906. — 19. — С. 81—116.
- Бруяко И.В.* Однолезвийное оружие Степной Скифии // Проблемы історії та археології давнього населення Української РСР. — К., 1989. — С. 29—30.
- Бунятян Е.П.* Методика социальных реконструкций в археологии (на материале скифских могильников IV—III вв. до н. э.). — К., 1985.
- Вітрик І.С., Данилко Н.М.* Матеріали з двох поховань скіфського часу біля с. Мала Лепетиха на Херсонщині // Археологія і давня історія України. — 2010. — 3. — С. 64—67.
- Галанина Л.К.* Келермесские курганы. — М., 1997.
- Галанина Л.К.* Кубанское уздечное снаряжение V в. до н. э. (по материалам Елизаветинского кургана, раскопанного Н.И. Веселовским в 1913 г.) // АСГЭ. — 2005. — 37. — С. 97—108.
- Гребенников Ю.С.* Курганы скифской знати в Поингулье // Древнейшие скотоводы степей юга Украины. — К., 1987. — С. 149—158.
- Гребенников Ю.С.* Киммерийцы и скифы степного Побужья (IX—III вв. до н. э.). — Николаев, 2008.
- Гречко Д.С.* Населення скіфського часу на Сіверському Дінці. — К., 2010.
- Данилко Н.М., Куприй С.А.* Курган у с. Мала Лепетиха // ССПК. — 2004. — XI. — С. 79—86.
- Древности Приднепровья.* — К., 1899. — 2.
- Евдокимов Г.Л.* Скифский курган у с. Львово на Херсонщине // ДСПК. — 1992. — С. 136—148.
- Евдокимов Г.Л., Фридман М.И.* Скифские курганы у с. Первомаевка на Херсонщине // Скифы Северного Причерноморья. — К., 1987. — С. 85—115.
- Евдокимов Г.Л., Фридман М.И.* Курганы скифского времени у с. Первомаевка на Херсонщине // Курганы Степной Скифии. — К., 1991. — С. 72—97.
- Іллінська В.А.* Курган Старша Могила — пам'ятка архаїчної Скіфії // Археологія. — 1951. — V. — С. 196—212.
- Ильинская В.А.* Памятники скифского времени в бассейне р. Псел // СА. — 1957. — XXVII. — С. 232—249.
- Ильинская В.А.* Скифские курганы около г. Борисполя // СА. — 1966. — № 3. — С. 152—171.
- Ильинская В.А.* Скифы Днепровского Лесостепного Левобережья. — К., 1968.
- Ильинская В.А.* Скифская узда IV в. до н. э. // Скифские древности. — К., 1973. — С. 42—63.
- Ильинская В.А., Тереножкин А.И.* Скифия VII—IV вв. до н. э. — К., 1983.
- Ковалева И.Ф.* Скифские погребения Правобережного Предтестья // Проблемы скифо-сарматской археологии Северного Причерноморья. — Запорожье, 1999. — С. 128—131.
- Ковалева И.Ф., Мухопад С.Е.* Скифские памятники Орельско-Самарского междуречья // Курганные древности Степного Поднепровья III—I тыс. до н. э. — Днепропетровск, 1979. — 3. — С. 111—123.
- Ковпаненко Г.Т.* Курганы раннескифского времени в бассейне р. Рось. — К., 1981.
- Ковпаненко Г.Т., Бунятян Е.П., Гаврилюк Н.А.* Раскопки курганов у с. Ковалевка // Курганы на Южном Буге. — К., 1978. — С. 7—132.
- Ковпаненко Г.Т., Яковенко Э.В.* Скифские курганы на юге Херсонщины // Скифские древности. — К., 1973. — С. 253—265.
- Колтухов С.Г.* Основное погребение кургана Беш-Оба IV/2 // Древняя Таврика. — Симферополь, 2007. — С. 193—206.
- Копылов В.П., Янгулов С.Ю.* О времени появления скифских однолезвийных мечей // Киммерийцы и скифы. Тез. докл. Всесоюз. семинара, посвящен. памяти А.И. Тереножкина. — Кировоград, 1987. — Ч. I. — С. 80—82.
- Кузнецова Т.М., Кузнецов С.В.* Курганы скифского времени у пос. Днепрорудный и Большая Белозерка (краткий очерк) // Древности Евразии от средней бронзы до средневековья. — М., 2005. — С. 317—332.
- Латышев В.В.* Раскопки Н.И. Веселовского в 1916 и 1917 гг. // СГАИМК. — 1926. — Т. 1. — С. 199—206.
- Либеров П.Д.* Памятники скифского времени на Среднем Дону. — М., 1965 (САИ. — Вып. Д 1—31).
- Манцевич А.П.* Бронзовые котлы в собрании Государственного Эрмитажа // Исследования по археологии СССР. — Л., 1961. — С. 145—150.
- Манцевич А.П.* Курган Солоха. — Л., 1987.
- Мелюкова А.И.* Скифские курганы Тираспольщины (по материалам И.Я. и Л.П. Стемповских) // МИА. — 1962. — 115. — С. 114—166.
- Мелюкова А.И.* Вооружение скифов. — М., 1964 (САИ. — Вып. Д 1—4).
- Мелюкова А.И.* Скифия и фракийский мир. — М., 1979.
- Мелюкова А.И.* Краснокутский курган. — М., 1981.

- Мелюкова А.И.* Новые данные о скифо-фракийских взаимоотношениях в IV—III вв. до н. э. // РА. — 1995. — № 1. — С. 28—36.
- Мелюкова А.И.* Скифские курганы возле Солохи (раскопки 1961—1962 гг.) // Евразийские древности. — М., 1999. — С. 60—97.
- Могилев О.Д.* Спорядження коня скіфської доби у Лісостепу Східної Європи. — К.; Кам'янець-Подільський, 2008.
- Мозолевский Б.Н.* Скифские погребения у с. Нагорное близ г. Орджоникидзе на Днепропетровщине // Скифские древности. — К., 1973. — С. 187—234.
- Мозолевський Б.М.* Товста Могила. — К., 1979.
- Мозолевский Б.Н.* Скифские курганы в окрестностях г. Орджоникидзе на Днепропетровщине (раскопки 1972—1975 гг.) // Скифия и Кавказ. — К., 1980. — С. 70—155.
- Мозолевский Б.Н., Полин С.В.* Курганы скифского Герроса IV в. до н. э. (Бабина, Водяна и Соболева могилы). — К., 2005.
- Монахов С.Ю.* Греческие амфоры в Причерноморье. Комплексы керамической тары VII—II веков до н. э. — Саратов, 1999.
- Монахов С.Ю.* Греческие амфоры в Причерноморье. Типология амфор ведущих центров-экспортеров товаров в керамической таре. Каталог-определитель. — М.; Саратов, 2003.
- Моруженко А.О.* Скiфський курган Передерієва Могила // Археологія. — 1992. — № 4. — С. 67—75.
- ОАК* за 1890 г. — СПб., 1893.
- ОАК* за 1898 г. — СПб., 1901.
- ОАК* за 1911 г. — Петроград, 1914.
- ОАК* за 1913—1915 гг. — Петроград, 1918.
- Ольховский В.С.* Погребально-поминальная обрядность населения Степной Скифии (VII—III вв. до н. э.). — М., 1991.
- Переводчикова Е.В., Фирсов К.Б.* К реконструкции убора коней из кургана Козел // Древности Евразии: от средней бронзы до средневековья. — М., 2005. — С. 394—406.
- Петренко В.Г.* Правобережье Среднего Приднепровья в V—III вв. до н. э. — М., 1967 (САИ. — Вып. Д 1—4).
- Петренко В.Г.* Украшения Скифии VII—III вв. до н. э. — М., 1978 (САИ. — Вып. Д 4—5).
- Петренко В.Г., Маслов В.Е., Канторович А.Р.* Хронология Центральной группы курганов могильника Новозаведенное // Скифы и сарматы в VII—III вв. до н. э. — М., 2000. — С. 238—248.
- Петренко В.Г., Маслов В.Е., Канторович А.Р.* Погребения подростков в могильнике Новозаведенное II // Древности скифской эпохи. — М., 2006. — С. 388—423.
- Плешивенко А.Г.* Скифский курган у Белозерского лимана // Курганы Степной Скифии. — К., 1991. — С. 53—72.
- Покровська Є.Ф.* Кургани біля с. Сеньківки // Археологія. — 1965. — XVIII. — С. 139—149.
- Полідович Ю.Б.* Нове скіфське поховання з гривною у Донецькій області // Археологический альманах. — 1998. — 7. — С. 103—112.
- Полин С.В.* Датировка Гаймановой Могилы // ССПК. — 2009. — XV. — С. 136—141.
- Привалова О.Я., Зарайская Н.П., Привалов А.И.* Двугорбая Могила // Древности Степной Скифии. — К., 1982. — С. 148—178.
- Пузикова А.И.* Курганы скифского времени Среднего Подонья (публикация комплексов). — М., 2001.
- Рассамакин Ю.Я.* О раскопках скифской курганной группы у г. Каменка-Днепровская // Киммерийцы и скифы. Тез. докл. Всесоюз. семинара, посвящ. памяти А.И. Тереножкина. — Кировоград, 1987. — Ч. II. — С. 57—59.
- Ромашко В.А., Скорый С.А.* Близнец-2: скифский аристократический курган в Днепровском Правобережном Надпорожье. — Дніпропетровськ, 2009.
- Ростовцев М.И.* Воронежский серебряный сосуд // МАР. — 1914. — 34. — С. 77—93.
- Савченко Е.И.* Могильник скифского времени «Терновое I — Колбино I» на Среднем Дону (погребальный обряд) // Археология Среднего Дона в скифскую эпоху. Труды Потуданской археол. экспедиции ИА РАН, 1993—2000 гг. — М., 2001. — С. 53—143.
- Синицын М.С.* Некоторые собственно скифские элементы в культуре Геродотовой Скифии // ЗОАО. — 1967. — II (35). — С. 37—59.
- Скорый С.А.* Стеблев: скифский могильник в Поросье. — К., 1997.
- Скорый С.А.* Скифы в Днепровской Правобережной Лесостепи. — К., 2003.
- Скорый С.А.* Об одной группе парадных мечей скифского времени // Боспорские чтения. — 2010. — XI. — С. 399—403.
- Спицын А.А.* Раскопки, произведенные в 1897 г. близ д. Башмачки Екатеринославского уезда // ИАК. — 1901. — 1. — С. 69—79.
- Спицын А.А.* Серогозские курганы // ИАК. — 1906. — 19. — С. 157—174.

- Тереножкин А.И., Ильинская В.А., Мозолевский Б.Н.* Скифский могильник Гайманово Поле (раскопки 1968 г.) // Скифы и сарматы. — К., 1977. — С. 152—199.
- Тереножкин А.И., Ильинская В.А., Черненко Е.В., Мозолевский Б.Н.* Скифские курганы Никопольщины // Скифские древности. — К., 1973. — С. 113—186.
- Тереножкин А.И., Мозолевский Б.Н.* Мелитопольский курган. — К., 1988.
- Фіалко О.Є.* Скiфські вуздечки з залiзними нахрапниками // Археологія. — 1996. — № 4. — С. 94—100.
- Фридман М.И.* Скифские курганы у с. Дудчаны на Херсонщине // Древнейшие скотоводы степей юга Украины. — К., 1987. — С. 159—170.
- Чердiнченко Н.Н., Болдин Я.И.* Скифские курганы у с. Владимировка // Курганы юга Днепропетровщины. — К., 1977. — С. 125—150.
- Чердiнченко Н.Н., Фіалко Е.Е.* Погребение жрицы из Бердянского кургана // СА. — 1988. — № 2. — С. 149—166.
- Черненко Е.В.* Оружие из Толстой Могилы // Скифский мир. — К., 1975. — С. 152—173.
- Черненко Е.В., Буятян Е.П.* Курганная группа Широкое II // Курганы южной Херсонщины. — К., 1977. — С. 45—93.
- Шахров Г.И.* Исследования курганной группы у с. Новорайск на Херсонщине // ДСПК. — 1990. — С. 76—77.
- Шевченко А.А.* Новые материалы к изучению курганного могильника скифского времени Колбино I на Среднем Дону // Археология Среднего Дона в скифскую эпоху. — М., 2009. — С. 26—111.
- Шрамко Б.А.* Бельское городище скифской эпохи (город Гелон). — К., 1987.
- Яковенко Е.В.* Некрополь скiфського часу біля м. Бориспiль // Археологія. — 1965. — XVIII. — С. 150—159.
- Яковенко Е.В.* Скiфи Схiдного Криму в V—III ст. до н. е. — К., 1974.
- Яковенко Э.В., Черненко Е.В., Корпусова В.Н.* Описание скифских погребений в курганах Восточного Крыма // Древности Восточного Крыма. — К., 1970. — С. 136—179.
- Chochorowski J., Skoryj S., Grigor'ev V., Rydzewski J.* Centralny pochówek Wielkiego Kurhanu Ryzhanowskiego // Materiały i sprawozdania Rzeszowskiego ośrodka archeologicznego. — 1997. — XVIII. — S. 77—92.

Надійшла 15.06.2010

Г.Л. Евдокимов, Н.М. Данилко, А.Д. Могилев

#### СКИФСКИЙ КУРГАН 10 У с. МАЛАЯ ЛЕПЕТИХА В НИЖНЕМ ПОДНЕПРОВЬЕ

В 1992 г. Краснознаменная экспедиция Института археологии АН Украины под руководством Г.Л. Евдокимова исследовала курганный могильник у с. Малая Лепетиха на Херсонщине. В кургане 10, датирующемся IV в. до н. э., открыто как минимум два погребения воинов и несколько детских, образующих компактную группу. Центральная могила 6 была исследована раньше, возможно, Н.И. Веселовским в 1915—1916 гг. Погребения воинов 4 и 5 представляли катакомбы с дромосом и перпендикулярно расположенной погребальной камерой. Скелет в могиле 4 сопровождался более богатым инвентарем: однолезвийным мечем с золотой рукоятью, золотыми гривной, серьгой, браслетами и кольцом. Из оружия здесь были три колчаных набора, копье и дротики. Погребенного сопровождали заупокойная пища с ножом, котел, несколько наборов узды и амфора. Инвентарь из гробницы 5 был беднее: серебряная? гривна, золотые серьга и кольцо, один колчанный набор и дротик, котел, заупокойная пища с ножом и три амфоры. Детские погребения, совершенные в катакомбах, концентрировались в юго-западной части насыпи. Инвентарь их беден: бусы, браслет, серьга.

H.L. Yevdokymov, N.M. Danylo, O.D. Mogylov

#### THE SCYTHIAN BARROW 10 NEAR MALA LEPETYKHA VILLAGE IN THE DNIPRO RIVER LOWER REGION

The Krasnoznamenianska Expedition of the Institute of Archaeology of the AS of Ukraine headed by H.L. Yevdokymov studied the barrow cemetery near Mala Lepetykha Village in Kherson region in 1992. At least two warriors' and several children's burials creating a compact group were discovered in the barrow 10 dated to the 4<sup>th</sup> c. BC. The central tomb 6 was studied before, perhaps by N.I. Veselovskiy in 1915 and 1916. Warriors' burials 4 and 5 were the catacombs with dromoi and a transversal funeral chamber. Grave goods near a skeleton in the grave 4 were richer: a single-blade sword with a golden hilt, a golden necklet, an earring, bracelets, and a ring. Arms here included three quiver sets, a spear and darts. A buried man was accompanied by the funeral food with a knife, a cauldron; several bridle sets and an amphora. The inventory in a tomb 5 was poorer: a silver(?) necklet, a golden earring and a ring, a quiver set and a dart, a cauldron, funeral food with a knife and three amphorae. Children's graves made in catacombs were concentrated in the south-western part of a mound. Their inventory is poor: beads, a bracelet, and a ring.