

МАТЕМАТИЧЕСКИЕ СРЕДСТВА ОБРАБОТКИ РЕЗУЛЬТАТОВ ИЗМЕРЕНИЙ ЧАСТИЧНЫХ РАЗРЯДОВ ПРИ ИССЛЕДОВАНИИ СОСТОЯНИЯ ИЗОЛЯЦИИ ТОКОНЕСУЩИХ ЭЛЕМЕНТОВ ЭЛЕКТРИЧЕСКИХ МАШИН

В.А. Титко¹, вед. инж., Е.В. Остапенко², инж., В.Л. Шматков³, инж.

1–3 – Ин-т электродинамики НАН Украины,
пр. Победы, 56, Киев-57, 03680, Украина

Предложена методика математической обработки и анализа частичных разрядов в образцах электрической изоляции по шести параметрам с представлением результатов в виде лепестковой диаграммы, что позволяет оценить техническое состояние изоляции электрических машин в реальном масштабе времени и упрощает создание экспертной базы данных. Библ. 7, рис. 6.

Ключевые слова: частичный разряд, лепестковая диаграмма.

В настоящее время наряду с физико-химическими методами контроля состояния изоляции электрооборудования всё большее применение находит метод регистрации частичных разрядов (ЧР), как один из индикаторов состояния изоляции оборудования. Регистрация ЧР электрическими методами позволяет вовремя выявить дефект изоляции и определить его вид и степень развития.

В статье предлагается развитие методики анализа ЧР, возникающих при относительно невысоких (до 15 кВ) напряжениях. Исследования проводятся согласно рекомендациям ГОСТ 20074-83 [1] Анализ потока импульсов от ЧР осуществляется в соответствии с IEEE Std. 1434-2000 [2].

Постановка проблемы. В настоящее время большое внимание уделяется разработке методов и средств неразрушающего контроля и диагностики электрооборудования. Одним из таких методов, позволяющих производить диагностику состояния электрической изоляции работающего оборудования без его отключения, является анализ ЧР в электрической изоляции машины.

Для правильной интерпретации результатов натурных измерений необходимо предварительно провести лабораторные исследования процессов возникновения ЧР в образцах изоляции обмоток электромашин. Это позволит описать образ исправного состояния изоляции и сопоставить её с образом состояния изоляции диагностируемой машины. При этом предлагается ограничиться рассмотрением комплекса из шести параметров, характеризующих частичный разряд, а именно: амплитуды импульса (A , ампер), усреднённой частоты следования импульсов (N , герц), длительности импульса ЧР (t , секунд), кажущегося заряда импульса (q , кулонов), тока импульса (I , ампер), мощности импульса ЧР (P , ватт) и по возможности усовершенствовать методику обработки и представления сигналов.

Предметом исследования являются частичные разряды в образцах изоляции обмоток электродвигателей собственных нужд электростанций. В качестве **объекта исследований** выбраны образцы изоляции, применяемой при изготовлении обмоток электромашин.

Методы исследования:

- Измерение характеристик частичных разрядов в образцах изоляции электромашин электрическим методом.
- Получение табличных данных, отображающих параметры исследуемых импульсов.
- Использование интегрального исчисления и метода наименьших квадратов, оконное преобразование Фурье для обработки зарегистрированных сигналов ЧР.

Анализ состояния современных исследований метода регистрации ЧР. Регистрация частичных разрядов в электрической изоляции на действующем оборудовании сопряжена с рядом технических трудностей, поэтому до настоящего времени эта методика является скорее искусством, нежели инженерной практикой. В большей степени это связано с отсут-

ствием данных для идентификации дефектов по характеристикам ЧР и влиянием на регистрируемые характеристики ЧР параметров оборудования и элементов измерительной цепи. Поэтому большой интерес представляют работы В.П. Вдовико и др. [5, 6], в которых предложен метод измерения ЧР в изоляции высоковольтного маслонаполненного оборудования. Метод позволяет получать результаты с достаточно высокой достоверностью и применяется на практике.

В работе Г.С. Кучинского [6] и методических рекомендациях РД ЭО-018700 [3] анализируется возникновение ЧР в изоляции мощных электродвигателей и приводятся рекомендации по начальной обработке результатов измерений.

В последние годы развиваются аналитические методы исследования и прогнозирования возникновения и развития ЧР. Так, в работе [7] рассмотрена эквивалентная схема для исследования механизма возникновения частичных разрядов в диэлектриках, а в [4] — методика кластерного анализа частичных разрядов, позволяющая оценить техническое состояние изоляции и дать прогноз развития дефектов, приведен алгоритм в системе MATLAB.

Цель исследования:

- регистрация и обработка сигналов ЧР в образцах изоляции;
- разработка средств обработки сигналов и методики создания экспертной базы данных для диагностики состояния изоляции;
- проверка разработанного в отделе программного обеспечения;
- сравнительный анализ результатов измерений;
- выводы и пожелания.

Применяемая аппаратура:

- аналоговый осциллограф с полосой пропускания 100 МГц;
- аналоговый фильтр с полосой пропускания 40 МГц;
- цифровой осциллограф;
- анализатор импульсов;
- 16-канальный АЦП;
- персональный компьютер;
- формирователь импульсов И1—7.

В качестве датчиков применяются следующие: датчики RTD-3; датчик RFCT-1; датчик тока ДТЭ компании LEM.

Методика исследования:

- Контролируемый образец зажимается между электродами через прокладки из токопроводящей резины.
- Производится градуировка системы регистрации.
- Оборудование ставится под напряжение, регистрируются импульсы ЧР.
- Производится предварительная обработка сохраненных первичных данных для определения основных характеристик ЧР.
- Проводится экспертный анализ полученных данных.
- Процедура повторяется для очередного образца.

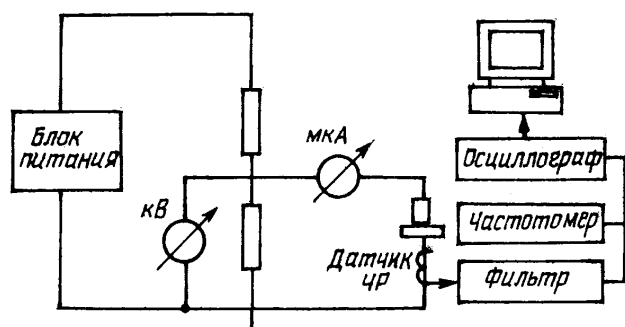


Рис. 1

Структурная схема экспериментального стенда, соответствующая ГОСТ 20074-83 (в плане включения датчика ЧР в цепь заземления узла измерений), представлена на рис. 1

Узел измерений представляет собой два медных электрода, между которыми размещается проверяемый образец. Схема физической модели для исследования ЧР в изоляции представлена на рис. 2.

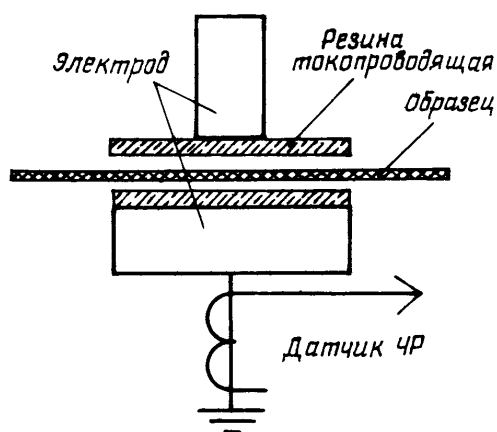


Рис. 2

Термины и параметры, которые характеризуют сигналы ЧР. Все стандарты по ЧР базируются на понятии «кажущийся заряд», под которым понимают заряд, поступающий от источника в контролируемое оборудование для компенсации энергии, израсходованной при возникновении микрозаряда в толще изоляции. Величина импульса, возникшего в теле изоляции внутри газового включения, неизвестна, поэтому определим некую корреляцию между реакцией оборудования, отображенной на осциллографе, и реальным событием в толще изоляции.

Различают три основных типа частичных разрядов:

- микрозаряды в полостях, существующие как на поверхности электродов, так и в объеме диэлектриков;
- пробои вдоль границ раздела двух разных сред (обычно твердый диэлектрик – газ);
- частичные разряды в каналах ветвистых структур (стримеров), растущих в объеме диэлектрика (незавершенный пробой).

В данной работе рассматриваются разряды первого типа.

В соответствии с нормами международного стандарта IEEE 1434–2000 [2] определены следующие основные параметры ЧР:

- максимальная амплитуда положительных и отрицательных импульсов ЧР на уровне частоты повторения $10 \text{ имп/с} \pm Q_m$;
- общая ЧР-активность $\pm NQN$ (Normalized Quantity Number);
- положение импульсов ЧР ϕ относительно фазы напряжения 50 Гц;
- американский стандарт предлагает использовать в качестве диагностического параметра интенсивность ЧР — PDI (Partial Discharge Intensity). В этом случае вместо мгновенного напряжения в момент возникновения импульса ЧР берется действующее значение приложенного напряжения.

В соответствии с действующим в настоящее время ГОСТ 20074–83 [1] ЧР количественно характеризуются кажущимися зарядами q единичных ЧР и частотой n следования ЧР.

Предусматривается измерение частоты следования импульсов ЧР — n_i с амплитудами в интервале значений $U_{mi} \pm \Delta U$. В результате измерений формируется ряд чисел U_{mi} и n_i , характеризующий зависимость $f(U_{mi}, n_i)$ числа импульсов ЧР в единицу времени от величины амплитуды.

Кажущийся заряд измеряется в пико- или нанокулонах. Если суммировать все заряды, зарегистрированные оборудованием за 1 с, можно получить ток $I_{\text{ЧР}}$ — тот ток, который дополнительно протекает в схеме за счет возникновения ЧР: $I_{\text{ЧР}} = n_i \cdot q$.

В работах по исследованию ЧР [5, 6] принято считать этот ток чисто активным и характеризующим потери в изоляции из-за возникновения ЧР. Энергия, которая дополнительно вводится в оборудование из-за единичного ЧР, равна заряду, умноженному на напряжение, приложенное к образцу. Сумма зарядов накопленных импульсов дает полную энергию частичных разрядов.

Средняя мощность ЧР согласно ГОСТ 20074–83 рассчитывается как

$$P = \frac{1}{T} (q_1 U_1 + q_2 U_2 + \dots + q_m U_m),$$
 где T — время наблюдения, с; m — число наблюдаемых импульсов за время T ; q — кажущийся заряд; U — напряжение на образце; P — мощность разрядов, Вт.

С течением времени периодически повторяющиеся частичные разряды приводят к преждевременному старению и разрушению изоляции. Таким образом, регистрация частичных разрядов, оценка их мощности и повторяемости, а также локализация места их возник-

новения позволяют своевременно выявить развивающиеся дефекты изоляции и принять меры для их устранения.

Характеристики и результаты проведенных экспериментов. Были исследованы пять серий образцов толщиной 0,8...0,4 мм с шагом 0,1 мм. Для каждого образца по результатам испытаний создана база данных, которая описывает совокупность признаков его состояния. В качестве примера, поясняющего ход испытаний, приведены характерные моменты исследования двух различных образцов: образца с малой интенсивностью ЧР (пункт 1) и образца с большой интенсивностью ЧР (пункт 2).

Пункт 1. Образец толщиной 0,8 мм. Напряжение на образце 12,4 кВ, ток утечки 28 мкА.

Наблюдаются импульсы ЧР с усреднённой частотой 40 Гц и средней амплитудой 10 мВ, рис. 3 а, б.

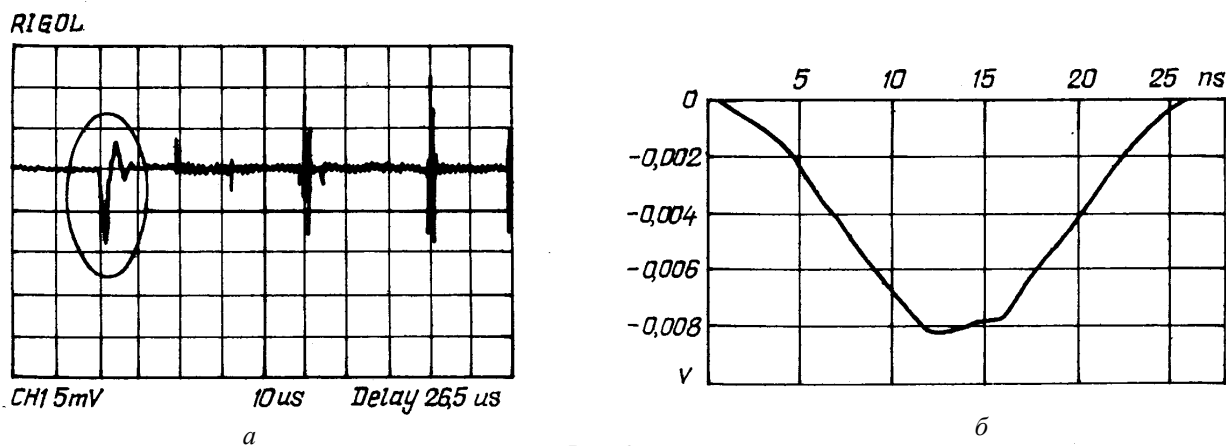


Рис. 3

На рис. 3 а изображены ЧР малой интенсивности. В овале показан импульс, отфильтрованный из общего потока с растяжкой по времени. Задний фронт импульса переходит в быстро затухающий колебательный процесс, обусловленный параметрами регистрирующей аппаратуры. На рис. 3 б показана аппроксимирующая кривая, построенная по результатам обработки данных эксперимента.

Пункт 2. Образец толщиной 0,6 мм. Напряжение на образце 12,4 кВ, ток утечки 34 мкА.

На рис. 4 а, б, в приведены выделенные амплитудным дискриминатором осциллограммы импульсов, характерные для образца с большой интенсивностью ЧР.

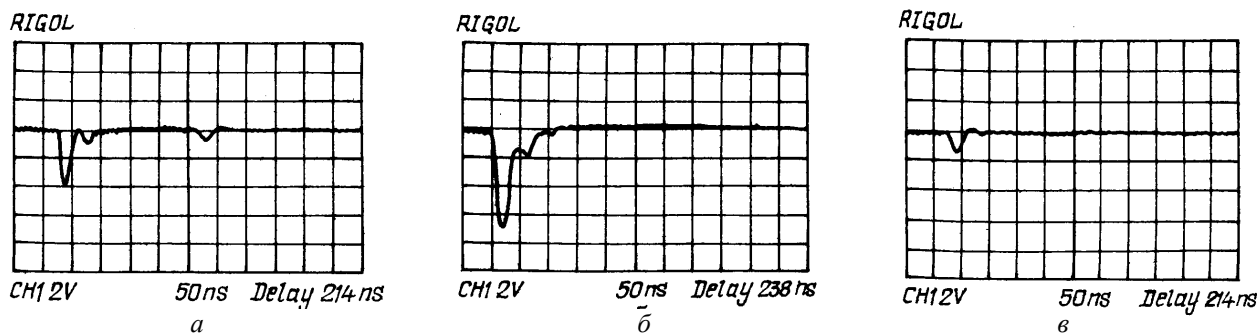


Рис. 4

В отличие от первого образца, в котором наблюдались преимущественно сигналы малой амплитуды, в этом случае удастся уверенно выделить сигналы различной амплитуды и площади.

В процессе обработки результатов измерений производится нормирование математического ожидания шести признаков, описывающих импульс, относительно их суммы. При

этом получаем образ состояния образца (A_y), описанный в шестимерном пространстве признаков (A_y) = $\{x_{1A_y}, \dots, x_{6A_y}\}$.

Для каждого признака $\{x_{nA_y}\}$ производится его ранжирование по возрастанию, определение границ диапазона значений, расчет прироста значений признака относительно предыдущего значения, нормализация крайних значений диапазона.

Полученное при исследованиях образца поле из шести признаков позволяет построить плоскую шестилепестковую диаграмму, графически отображающую образ состояния образца. Диаграмма отличается высокой наглядностью и позволяет удобно сопоставлять результаты измерений простым наложением. Векторы откладываются от единого начала координат.

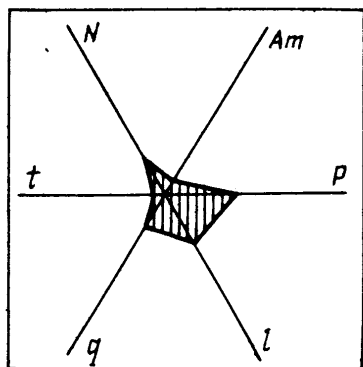


Рис. 5

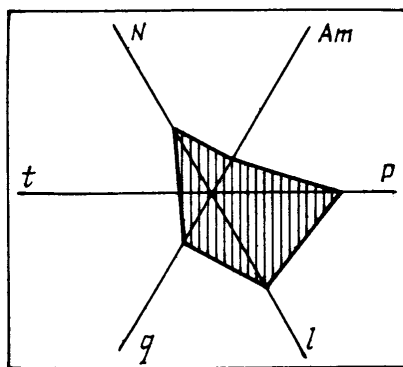


Рис. 6

Область характеристик образца с малой интенсивностью ЧР, построенная на основании результатов по пункту 1, приведена на рис. 5. Диаграмма имеет малую площадь и отображает хорошее состояние изоляции исследуемого образца.

Соответственно область характеристик образца с высокой интен-

сивностью ЧР представлена на рис. 6, на котором отчетливо видно увеличение длительности и амплитуды импульсов, что отразилось на существенном увеличении площади области характеристик ЧР этого образца.

Обработка результатов измерений позволяет создать экспертную базу данных, которая, будучи совмещена с оценками экспертов, даст возможность создать научную платформу для исследования и прогнозирования свойств изоляции электродвигателей. Таким образом, может быть создано эталонное поле характеристик образца изоляции электродвигателя.

При исследовании работающих электромашин на этот эталон может быть наложен графический образ состояния изоляции диагностируемой электромашин. Интегральное представление результатов измерения характеристик ЧР позволяет весьма наглядно оценить состояние изоляции по совокупности параметров диагностирования.

Анализ результатов исследования на основе принятых параметров и математических средств обработки и представления результатов измерения подтверждает достоверность метода диагностирования состояния электроизоляции путём измерения интенсивности ЧР.

В процессе эксперимента сделана попытка обнаружить уникальные отличительные признаки, характерные для повреждения изоляции интенсивными потоками частичных разрядов. Характерными брались результаты, повторяемость которых наблюдалась не менее чем в 70 % экспериментов.

Из изложенного можно сделать следующие выводы:

1. Разработаны и изготовлены испытательная камера и модельные образцы изоляции для проведения исследований.
2. Разработана методика проведения измерений обработки и представления сигналов частичных разрядов в образцах изоляции двигателей собственных нужд, в т. ч. минимизировано влияние параметров измерительной цепи на результаты измерений.
3. Исследованы особенности развития частичных разрядов в образцах изоляции.
4. Разработана методика построения лепестковых диаграмм, обеспечивающая большую мобильность и наглядность сравнения результатов измерений.

1. ГОСТ 20074-83. Электрооборудование и электроустановки. Методы измерения характеристик частичных разрядов.

2. *IEEE Std 1434-2000. Trial Use Guide to the Measurement of Partial Discharges in Rotating Machinery.*
3. *РД ЭО-018700. Методические рекомендации по диагностике изоляции статорных обмоток вращающихся машин классов напряжения 3,15–24 кВ по характеристикам частичных разрядов.* – М.: МРФ по АЭ, 1999.
4. *Агамалов О.Н. Кластерный анализ частичных разрядов для оценки технического состояния // Электричество.* – 2006. – № 7. – С. 56–62.
5. *Вдовико В.П. Частичные разряды в диагностировании высоковольтного оборудования.* – Новосибирск: Наука, 2007. – 155 с.
6. *Кучинский Г.С. Частичные разряды в высоковольтных конструкциях.* — Л.-М.: Энергия, Ленинград. отд., 1979.
7. *Силинский В.П. Эквивалентная схема для исследования механизма частичных разрядов в диэлектриках // Устройства питания и электропривода малой мощности.* – М.: Энергия, 1970. – Т. 2.

УДК 537.529

В.О. Тітко¹, пров. інж., **К.В. Остапенко²**, інж., **В.Л. Шматков³**, інж.

1–3 – Ін-т електродинаміки НАН України,
пр. Перемоги, 56, Київ-57, 03680, Україна

Математичні засоби обробки результатів вимірювань часткових розрядів при дослідженні стану ізоляції струмонесучих елементів електричних машин

Запропоновано методику аналізу часткових розрядів у зразках електричної ізоляції по шістьох параметрах з поданням результатів у вигляді пелюсткової діаграми, яка дає змогу оцінити технічний стан ізоляції електричних машин у реальному масштабі часу й спрощує створення експертної бази даних. Бібл. 7, рис. 6.

Ключові слова: частковий розряд, пелюсткова діаграма.

V.O. Titko¹, **K.V. Ostapenko²**, **V.L. Shmatkov³**

1–3 – Institute of Electrodynamics National Academy of Science of Ukraine,
Peremogy, 56, Kyiv-57, 03680, Ukraine

Mathematical means of processing of results of measurements of partial discharge at research of the state isolation of current-carrying elements of electric machine

The technique of mathematical processing and the analysis of partial discharge in samples of electric isolation on six parameters with representation of results in the form of the diagram petal that allows to estimate a technical condition of isolation of electric motor in real time is offered and simplifies creation of an expert database. References 7, figures 6.

Key words: partial discharge, diagram petal.

Надійшла 5.03.2011

Received 5.03.2011