

НЕЧІТКА МОДЕЛЬ ВИЗНАЧЕННЯ КІЛЬКІСНИХ ПОКАЗНИКІВ ЕКСПЛУАТАЦІЙНОГО РИЗИКУ ПІДСИСТЕМ ЕЛЕКТРОЕНЕРГЕТИЧНИХ СИСТЕМ

Є.І. Бардик, канд. техн. наук

Нац. техн. ун-т України «Київський політехнічний інститут»,
пр. Перемоги, 37, Київ, 03056, Україна

Розглянуто питання побудови нечітких моделей для визначення кількісних показників ризику експлуатації підсистем електричних систем з електричними станціями. Бібл. 11, рис. 3, табл. 2.

Ключові слова: нечітка модель, ризик, власні проблеми, відмови.

Надійність електропостачання споживачів на території, яка обслуговується електроенергетичними системами (ЕЕС), залежить від рівня аварійності в них. Збільшення рівня аварійності в ЕЕС України, Росії та в інших промислово розвинених країнах призводить до підвищення небезпеки порушення електропостачання відповідальних енергетичних об'єктів, а іноді й значних територій з негативними соціальними, екологічними і економічними наслідками [3].

Об'єктивно існуюче зростання інтенсивності технологічних порушень і важкості наслідків від них пов'язане зі значним зношенням основних фондів і вичерпанням ресурсу електрообладнання, несприятливими зміненнями кліматичних умов у зовнішньому середовищі, причинами організаційного характеру та ін. [3, 5, 8]. Тому на сучасному етапі розвитку ЕЕС все більшої актуальності набувають питання раціональної організації експлуатації і управління функціонуванням та розвитком складних ЕЕС, зокрема, управління надійністю електропостачання і впровадження заходів, спрямованих на забезпечення промислової безпеки енергооб'єктів та запобігання виникненню аварійних ситуацій. При прийнятті рішень щодо управління експлуатацією складної електроенергетичної системи важливою є оцінка якості (ефективності) її функціонування, тобто сукупності властивостей, які визначають здатність системи вирішувати задачі, поставлені при її створенні.

На сьогодні все більшої актуальності набуває такий показник якості ЕЕС, як промислова безпека об'єкта, тобто здатність забезпечувати захист людини і природного середовища від небезпечних впливів, що виникають при аваріях та інцидентах на цьому об'єкті.

Показниками промислової безпеки є ризики виникнення аварій і наслідків від них. Кількісно ризик R визначають як деяку комбінацію міри проявлення наслідків небажаної події A і міри можливості її появи P [6, 10].

Вирішення задач визначення ризику функціонування ЕЕС і підсистем ЕЕС, які містять в своєму складі такі відповідальні й потенційно небезпечні об'єкти, якими є електричні станції різних типів, зокрема АЕС, і окремі вузли навантаження передбачає вирішення низки окремих підзадач. З одного боку, необхідно оцінити ризик виникнення небажаних аварій в ЕЕС, які можуть ініціювати каскадний їх розвиток, виділення на ізольовану роботу окремих підсистем ЕЕС і електричних станцій. З іншого боку, актуальним є визначення ризику відмов, наприклад, підсистем електропостачання власних потреб (ВП) АЕС, що містить зношене або з дефектом електрообладнання при подачі живлення від зовнішніх джерел.

Для складних ієрархічних електроенергетичних систем і їх підсистем, стан яких визначається дією багатьох переважно випадкових факторів, побудувати аналітичну модель процесу і, зрештою, визначити ймовірність відмови окремих елементів і порушення електропостачання споживачів дуже важко. Для оцінки ризику втрати певного набору ліній, що зв'язують ТЕС або АЕС з системою, розроблено математичну модель, алгоритм і програмне забезпечення, які ґрунтуються на визначенні ймовірності їх відмов на інтервалі часу на основі використання функцій розподілу $F(t)$ ймовірності безвідмовної роботи окремих одиниць еле-

ктрообладнання ЕЕС, адаптованих до змінення технічного стану і впливу метеоумов [4]. Ця задача вирішується методом статистичного моделювання (метод Монте-Карло) [9–11].

Разом з тим використання імовірнісних моделей для аналізу ризику експлуатації відповідальних електроенергетичних підсистем промислових об'єктів потребує наявності достатньо представницьких і однорідних вибірок по відмовах електрообладнання. Незважаючи на наявну статистику по відмовах силового і комутаційного електрообладнання і підсистем у цілому її неможливо повною мірою вважати масовою і однорідною, як цього вимагає класичний імовірнісний підхід. У зв'язку з цим точні числові параметри надійності часто зовсім відсутні або мають значний рівень невизначеності. Використання ж методу Монте-Карло для оцінки ризику для складних багатоелементних об'єктів іноді може дати результати, що мають рівень невизначеності, який перевищує величину цього результату. Тому для визначення ризику відмов окремих елементів, функціональних вузлів (ФВ) і підсистем ЕЕС, які забезпечують електропостачання відповідальних споживачів, доцільно використати не імовірнісний, а підхід, що ґрунтується на застосуванні теорії нечітких множин [1, 2, 7]. В основі запропонованого підходу лежить метод дерева відмов [1, 5, 9, 10], який являє графічну модель різних комбінацій паралельних і послідовних відмов, які призводять до виникнення небажаної події (відмова підсистеми, ФВ, елемента).

Як об'єкт моделювання було вибрано підсистеми ЕЕС, які здійснюють електропостачання відповідальних споживачів, зокрема системи ВП ТЕС і АЕС (рис. 1). Дерево відмов, що відтворює логічні зв'язки між подіями, які призводять до виникнення кінцевої небажаної події, представлено на рис. 2. Кількісна оцінка нечіткої можливості відмови окремих ФВ або відповідальних елементів системи електропостачання ВП електростанції здійснюється для випадків аварійної втрати електричних зв'язків станції з системою і подачі живлення від шин незалежного генеруючого джерела (ТЕС, ГЕС, ГАЕС, шини підстанції). Параметри надійності (інтенсивності потоків відмов, імовірності відмов) окремих елементів підсистеми ЕЕС (ПЛ, шини, силові трансформатори та автотрансформатори, вимикачі, двигуни) представлені у вигляді нечітких чисел $L-R$ типу, апроксимація функцій належності яких показана на рис. 3: a – інтенсивність потоку відмов; b – ймовірність відмов.

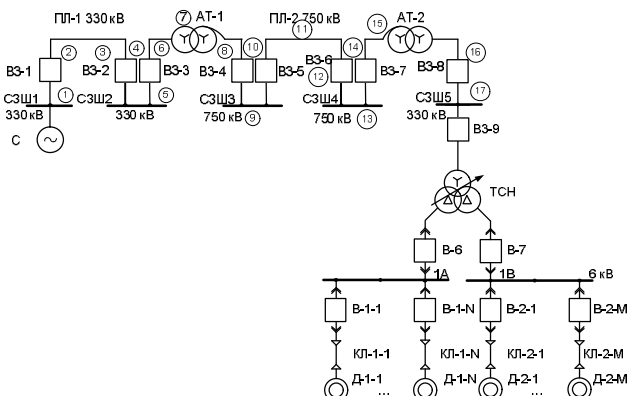


Рис. 1

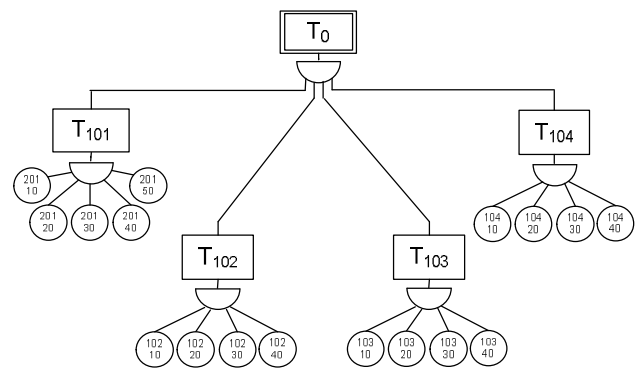
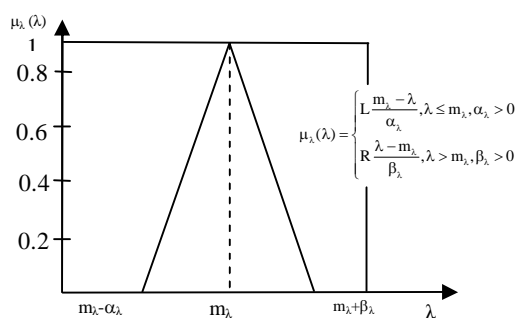
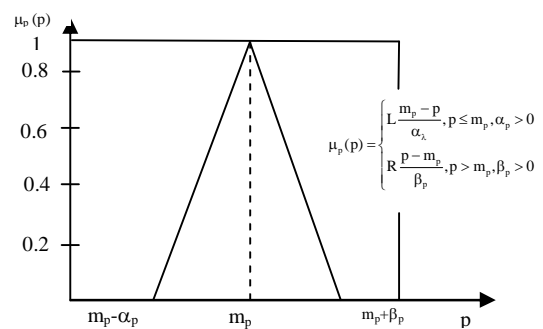


Рис. 2



a



б

Рис. 3

У декомпозитованій на окремі блоки моделі визначення міри можливості появи вершинної події блока у випадку об'єднання підмножини-подій логічною умовою "І" здійснюється шляхом n -го перетворення можливості їх одночасної появи:

$$\tilde{P}_Y = \prod_{i=1}^n P_i = \tilde{P}_1 \wedge \tilde{P}_2 \wedge \tilde{P}_3 \dots \wedge \tilde{P}_n, \quad (1)$$

де $\prod_{i=1}^n P_i$ – знак нечіткого перемноження параметрів можливості; $\tilde{P}_Y, \tilde{P}_i = Poss(i)$ – міри можливості появи результуючої події Y і складових її передумов, представлені нечіткими числами в апроксимованій $L-R$ формі відповідно.

У випадку, якщо задані нечіткими числами події – передумови з'єднуються в дереві відмов логічною умовою "АБО" n -на логічна операція для визначення міри можливості реалізації такого блока в моделі визначається як

$$\tilde{P}_Y = 1 - \prod_{i=1}^n (1 - P_i) = \tilde{P}_1 \vee \tilde{P}_2 \vee \tilde{P}_3 \vee \dots \vee \tilde{P}_n. \quad (2)$$

Дуже часто навіть модальні значення нечітких імовірностей безвідмовної роботи (або відмов) не є відомими. Для визначення нечітких значень можливостей передумов \tilde{P}_i результуючої події (відмова ФВ або елемента) у моделі передбачено на основі нечітких значень інтенсивностей подій $\tilde{\lambda}$, визначення відповідних функцій $\tilde{P}_i(\lambda) = e^{-\tilde{\lambda}_i(t-t_0)}$ або $\tilde{Q}(\lambda) = 1 - e^{-\tilde{\lambda}_i(t-t_0)}$. При цьому для визначення нечітких чисел \tilde{P}_i , які відповідають значенню чіткої функції $e^{-\tilde{\lambda}_i(t-t_0)}$ від нечіткого аргумента $\tilde{\lambda}$, використано α -рівневий модифікований принцип узагальнення, викладений у роботі [7]. Згідно з цим принципом для заданих нечіткими числами інтенсивностей подій $\tilde{\lambda}_i = U(\underline{\lambda}_{i,\alpha}, \bar{\lambda}_{i,\alpha})$ нечіткі значення міри можливостей передумов

$\tilde{P}_i = e^{-\tilde{\lambda}_i(t-t_0)}$ події визначаються нечіткими числами [7]: $\tilde{P}_i = U(\underline{P}_{i,\alpha}, \bar{P}_{i,\alpha})$, де

$$\underline{P}_{i,\alpha} = \inf_{\lambda_{i,\alpha} \in [\underline{\lambda}_{i,\alpha}, \bar{\lambda}_{i,\alpha}]} e^{-\lambda_{i,\alpha} \cdot t}, \quad \bar{P}_{i,\alpha} = \sup_{\lambda_{i,\alpha} \in [\underline{\lambda}_{i,\alpha}, \bar{\lambda}_{i,\alpha}]} e^{-\lambda_{i,\alpha} \cdot t}.$$

Відповідні операції перемноження і складання нечітко заданих параметрів дерева відмов $\tilde{P}_Y = \tilde{P}_1 * \tilde{P}_2$ при α -рівневому принципі узагальнення з урахуванням правил виконання арифметичних операцій для додатніх нечітких чисел для кожного α -рівня (табл. 1) визначаються за такими формулами [7]:

$$\underline{P}_{Y,\alpha} = \min(\underline{P}_{1,\alpha} * \underline{P}_{2,\alpha}, \bar{P}_{1,\alpha} * \bar{P}_{2,\alpha}, \underline{P}_{1,\alpha} * \bar{P}_{2,\alpha}, \bar{P}_{1,\alpha} * \underline{P}_{2,\alpha}); \quad \bar{P}_{Y,\alpha} = \max(\underline{P}_{1,\alpha} * \underline{P}_{2,\alpha}, \bar{P}_{1,\alpha} * \bar{P}_{2,\alpha}, \underline{P}_{1,\alpha} * \bar{P}_{2,\alpha}, \bar{P}_{1,\alpha} * \underline{P}_{2,\alpha}),$$

де $*$ – символ арифметичної операції.

Таблиця 1

| Арифметична операція | \underline{P}_α | \bar{P}_α |
|--|---|---|
| $\tilde{P}_{Y,\alpha} = \tilde{P}_{1,\alpha} + \tilde{P}_{2,\alpha}$ | $\underline{P}_{1,\alpha} + \underline{P}_{2,\alpha}$ | $\bar{P}_{1,\alpha} + \bar{P}_{2,\alpha}$ |
| $\tilde{P}_{Y,\alpha} = \tilde{P}_{1,\alpha} - \tilde{P}_{2,\alpha}$ | $\underline{P}_{1,\alpha} - \bar{P}_{2,\alpha}$ | $\bar{P}_{1,\alpha} - \underline{P}_{2,\alpha}$ |
| $\tilde{P}_{Y,\alpha} = \tilde{P}_{1,\alpha} \cdot \tilde{P}_{2,\alpha}$ | $\underline{P}_{1,\alpha} \cdot \underline{P}_{2,\alpha}$ | $\bar{P}_{1,\alpha} \cdot \bar{P}_{2,\alpha}$ |

Відповідно до запропонованої нечіткої моделі, яка є складовою комплексної математичної моделі визначення кількісних показників експлуатаційного ризику підсистеми ЕЕС, що містить потенційно небезпечні об'єкти (АЕС), розроблено відповідне програмне забезпечення.

Далі як приклад (табл. 2) наведено параметри надійності елементів і результати виконаного наближеного інтервального оцінювання нечіткого прогнозу можливості виникнення аварійної ситуації «Відмова в подачі живлення від зовнішніх джерел на шини високої напруги електростанції» у невідновлюваній підсистемі ЕЕС (рис. 1).

Таблиця 2

| Позначення елемента на схемі | СЗШ1 | СЗШ3 | СЗШ5 | ВЗ-1 | ВЗ-3 | ВЗ-5 | ВЗ-7 | ПЛ1 | ПЛ2 | АТ-1 | Нечітка можливість відмови системи в подачі живлення на шини електростанції |
|---|--|--|---|--|--|--|--|---|---|--|---|
| | СЗШ2 330кВ | СЗШ4 750кВ | 330кВ | ВЗ-2 330 кВ | ВЗ-4 750 кВ | ВЗ-6 750 кВ | ВЗ-8 330 кВ | 330 кВ | 750 кВ | АТ-2 750/330 | |
| Нечітка ймовірність відмови роботи елемента $\tilde{Q} = (m_i, \alpha_i, \beta_i)$ | $(5,479 \cdot 10^{-5}; 2,74 \cdot 10^{-5}; 2,74 \cdot 10^{-5})$ $(5,479 \cdot 10^{-5}; 2,74 \cdot 10^{-5}; 2,74 \cdot 10^{-5})$ | $(5,479 \cdot 10^{-5}; 2,74 \cdot 10^{-5}; 2,74 \cdot 10^{-5})$ $(5,479 \cdot 10^{-5}; 2,74 \cdot 10^{-5}; 2,74 \cdot 10^{-5})$ | $(5,479 \cdot 10^{-5}; 2,74 \cdot 10^{-5}; 2,74 \cdot 10^{-5})$ | $(2,326 \cdot 10^{-3}; 1,504 \cdot 10^{-3}; 3,138 \cdot 10^{-3})$ $(2,326 \cdot 10^{-3}; 1,504 \cdot 10^{-3}; 3,138 \cdot 10^{-3})$ | $(2,736 \cdot 10^{-3}; 1,367 \cdot 10^{-3}; 4,09 \cdot 10^{-3})$ $(2,736 \cdot 10^{-3}; 1,367 \cdot 10^{-3}; 4,09 \cdot 10^{-3})$ | $(2,736 \cdot 10^{-3}; 1,367 \cdot 10^{-3}; 4,09 \cdot 10^{-3})$ $(2,736 \cdot 10^{-3}; 1,367 \cdot 10^{-3}; 4,09 \cdot 10^{-3})$ | $(2,326 \cdot 10^{-3}; 1,504 \cdot 10^{-3}; 3,138 \cdot 10^{-3})$ $(2,326 \cdot 10^{-3}; 1,504 \cdot 10^{-3}; 3,138 \cdot 10^{-3})$ | $(5,764 \cdot 10^{-3}; 5,353 \cdot 10^{-3}; 1,171 \cdot 10^{-3})$ | $(15,333 \cdot 10^{-3}; 11 \cdot 10^{-3}; 3,796 \cdot 10^{-3})$ | $(2,326 \cdot 10^{-3}; 1,504 \cdot 10^{-3}; 3,138 \cdot 10^{-3})$ $(2,326 \cdot 10^{-3}; 1,504 \cdot 10^{-3}; 3,138 \cdot 10^{-3})$ | $(0,048; 0,026; 0,041)$ |

Висновки. 1. Для оцінки експлуатаційного ризику підсистеми, що здійснює електропостачання відповідальних споживачів в умовах відсутності або значної невизначеності параметрів надійності елементів, найбільш ефективним є використання апарата теорії нечітких множин. 2. Для оцінки ризику відмов ФВ, а також відповідальних елементів підсистем ЕЕС, зокрема системи ВП електростанцій, розроблена нечітка математична модель, яка ґрунтується на використанні методу дерева відмов.

1. Белов П.Г. Теоретические основы системной инженерии безопасности. – М.: ГНТП “Безопасность”, 1996. – 424 с.
2. Борисов А.Н., Крумберг О.А., Федоров И.П. Принятие решений на основе нечетких моделей: Примеры использования. – Рига: Зинатне, 1990.
3. Васин В.П., Скопинцев В.А. Проблемы промышленной безопасности объектов энергетики // Изв. РАН. Энергетика. – 1994. – № 5. – С. 21–28.
4. Костерев М.В., Бардик С.І., Литвінов В.В. Оцінка імовірності відмови електрообладнання при керуванні режимами електричної системи // Наук. пр. Донецького нац. техн. ун-ту. Сер. Електротехніка і енергетика. – Донецьк: ДВ НЗ «ДонНТУ», 2011. – Вип. 186. – С. 199–204.
5. Михалевич М.С., Кнопов П.С., Голодников А.Н. Математические модели и методы оценки риска на экологически опасных производствах // Кибернетика и системный анализ. – 1994. – № 2. – С. 121–139.
6. Мушик Э., Мюллер П. Методы принятия технических решений. – М.: Мир, 1990. – 208 с.
7. Ротштейн А.П., Штовба С.Д. Нечеткая надежность алгоритмических процессов. – Винница: Контиент – ПРИМ, 1997. – 142 с.
8. Скопинцев В.А. Актуальные вопросы управления риском возникновения аварий на объектах электроэнергетики // Электрические станции. – 1996. – NS. – С. 8–15.
9. Эндрени Дж. Моделирование при расчетах надежности в электроэнергетических системах. – Энергоатомиздат, 1983. – 336 с.
10. Хэнли Э.Дж., Кумато Х. Надежность технических систем и оценка риска. – М.: Машиностроение, 1984. – 528 с.
11. Ciapessoni E., Cirio D., Gagelioti, L. Tenti D. A probabilistic approach for operational risk assessment of power system. C4-114. B3-103. CIGRE session 2008.

Е.І. Бардик, канд. техн. наук

Нац. техн. ун-т України «Київський політехнічний інститут»,
пр. Перемоги, 37, Київ, 03056, Україна

Нечітка модель визначення кількісних показників експлуатаційного ризику підсистем електроенергетических систем (ЕЕС)

Розглянуті питання побудови нечітких моделей для визначення кількісних показників ризику експлуатації підсистем електроенергетических систем з електричними станціями. Бібл. 11, рис. 3, табл. 2.

Ключові слова: нечітка модель, ризик, власні потреби, відмови.

E.I. Bardyk

National Technical University of Ukraine "Kyiv Polytechnic Institute",
Peremogy, 37, Kyiv, 03056, Ukraine

Fuzzy model of estimating the quantitative values of the electric power subsystem operational risk

The problems of fuzzy model formulation for estimating the quantitative values of operational risk of the electric power subsystem with power plants are considered. References 11, figures 3, tables 2.

Key words: fuzzy model, risk, auxiliaries, failures.

Надійшла 1.11.2011

Received 1.11.2011