

СОВРЕМЕННЫЕ СРЕДСТВА ИЗМЕРЕНИЯ ПАРАМЕТРОВ ЭЛЕКТРИЧЕСКИХ СЕТЕЙ

Розглянуто вимоги до приладів для вимірювання параметрів електричних мереж. Описано структурні схеми, принципи побудови окремих вузлів та алгоритми роботи.

Рассмотрены требования к приборам для измерения параметров электрических сетей. Описаны структурные схемы, принципы построения отдельных узлов и алгоритмы работы.

Вопросы измерения параметров электрических сетей (ПЭС) остаются актуальными на протяжении последних десятилетий. Это обусловлено постоянно возрастающими требованиями к точности, быстродействию, функциональным возможностям, эргономическим характеристикам приборов. Большое влияние на средства измерения (СИ) оказывает бурный рост микроэлектроники и вычислительной техники. Появляется возможность реализовать то, что казалось нереальным еще десять лет назад. Одним из факторов, влияющих на процесс развития СИ ПЭС, явились новые требования ГОСТ13109-97 [1] на качество электроэнергии (КЭ), в которых регламентируются точность измерения, количество отсчетов измеряемой величины в заданные интервалы времени.

К основным параметрам, подлежащим измерению в электрических сетях, относятся действующие значения напряжений и токов, действующие значения гармоник напряжений и токов и их углы сдвига фазы, симметричные составляющие, активные, реактивные, полные мощности и пр. Для измерения перечисленных параметров нужны соответствующие средства измерения. Очевидно, что не целесообразно решать эту задачу разработкой отдельного прибора для каждого из них. Всю необходимую информацию можно получить путем соответствующей обработки дискретизированных мгновенных значений напряжений и токов. Естественно, решить поставленную задачу измерения если не всех, то хотя бы большинства параметров одним устройством можно только с помощью микропроцессорной техники. Вопрос заключается в рациональном выборе структурной схемы измерительного прибора, адекватных алгоритмов измерения и способных реализовать эти алгоритмы микроконтроллеров (МК). При разработке СИ ПЭС, особенно ориентированных на массовое производство, немаловажным является вопрос соотношения цены, метрологических характеристик, набора функциональных возможностей, эргономических характеристик. Крайне желательно минимизировать применение дорогостоящих прецизионных аналоговых узлов и элементов.

К особенностям измерения параметров электрических сетей следует отнести привязку всех сигналов к основной частоте сети, относительно небольшой диапазон изменения напряжения (-20...+20 % от номинального значения) и очень большой диапазон изменения токов (для трансформаторного включения от единиц миллиампер до единиц и десятков ампер). Во многих случаях, в частности при измерении симметричных составляющих, активной и реактивной мощностей, очень существенны фазовые погрешности, возникающие в основном из-за неидентичности измерительных каналов. Изложенное показывает, что практически нет альтернативы приборам с встроенными микропроцессорами, на которые ложится весь объем обработки входных данных, преобразование к нужному для регистрации виду, связь с внешними ПЭВМ.

Кодирование входных сигналов. Из-за того, что практически все ПЭС в той или иной мере связаны с гармоническими составляющими напряжений и токов, необходимо мгновенные выборки напряжений и токов преобразовывать в код в моменты времени, равноотстоящие на периоде первой гармоники одного из напряжений. Поэтому для синхронизации моментов запуска аналого-цифрового преобразователя (АЦП) используется умножитель час-

тоты (УЧ) [7]. Универсальный прибор для измерения ПЭС имеет на входе три напряжения U_A , U_B , U_C и три тока I_A , I_B , I_C . Указанное преобразование мгновенных значений сигналов в код можно осуществлять либо одновременно во всех каналах, либо по очереди – в каждый выходной такт УЧ кодируется один из перечисленных выше сигналов. В последнем случае важна последовательность коммутации сигналов. Наиболее целесообразна последовательность коммутации U_A , I_C , U_B , I_A , U_C , I_B , так как в этом случае выборки тока находятся строго посередине между выборками напряжения соответствующей фазы, что упрощает алгоритм измерения активной и реактивной мощностей.

Учитывая, что измеряемый ток может изменяться в широких пределах (динамический диапазон может быть 10000 и более), то в цепи измерения тока нужно включать управляемый масштабный преобразователь (УМП). Обычно коэффициенты УМП для цепей тока равны 1, 4, 16, 64. Для приборов, которые ориентированы на постоянное подключение к одной из точек сети, обычно входные делители напряжения (ДН) сразу настраиваются на одно из напряжений 57,7, 100, 220 или 380 В. В этом случае УМП в цепи измерения напряжения не нужен, можно принять его коэффициент равным единице. Для переносных или лабораторных приборов, к которым, в частности, относятся образцовые СИ, а также для повышения точности желательно использовать в цепи измерения напряжения УМП с коэффициентами, равными 1, 2, 4, 8. Отметим также, что УМП должен включаться до АЦП.

На рис. 1–4 представлены различные структурные схемы входных цепей приборов для измерения ПЭС. Сразу оговорим, что внешний, желательно 16-ти битный, АЦП нужен только в приборах высокого класса точности. В массовых изделиях приемлемую точность можно получить с использованием однополярного АЦП, встроенного в МК, в этом случае сигналы на аналоговых входах МК необходимо смещать при помощи внешнего или встроенного

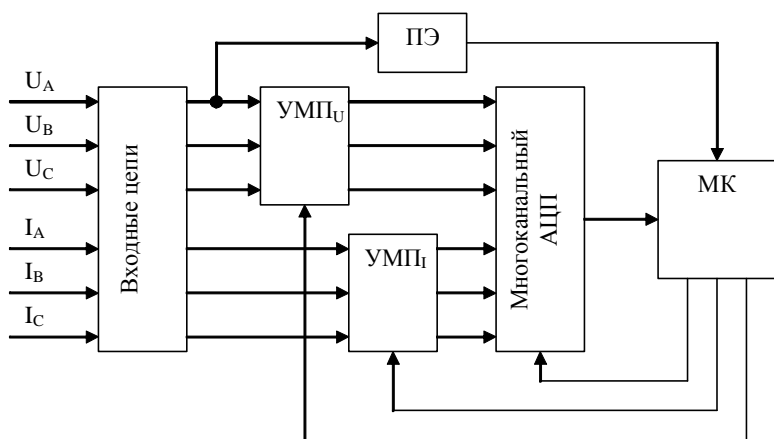


Рис. 1

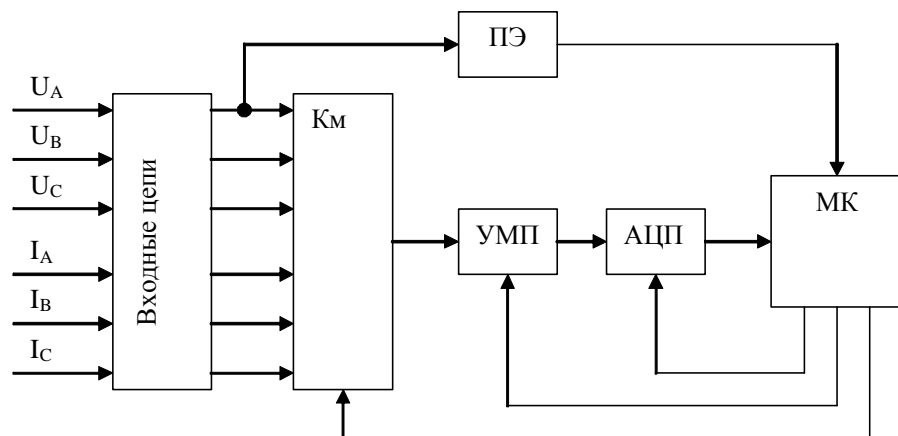


Рис. 2

в МК источника опорного постоянного напряжения (ИОН) на середину шкалы АЦП.

В схеме на рис. 1 используется многоканальный АЦП (например, AD7656, производитель Analog Devices). В каждой входной цепи используется отдельный УМП. Преимуществом его является одновременность кодирования выборок во всех каналах, недостатком – большая стоимость АЦП и многочисленных УМП (в качестве УМП целесообразно использовать управляемые инструментальные операционные усилители PGA205, производитель Burr-Brown). УМП сгруппированы в две группы УМП_U и УМП_I – для отдельного управления диапазонами напряжения и тока. Эта схема предназначена для приборов класса точности 0,05 % и выше.

На рис. 2 представлена более экономичная

схема. В ней используется одноканальный АЦП типа ADS7809. Входные сигналы подаются на его вход через аналоговый коммутатор Км и УМП. Используемый в этой схеме УМП используется для масштабирования токов (коэффициенты передачи равны 1, 4, 16 и 64, в некоторых случаях добавляется еще коэффициент 256) и напряжений (коэффициенты передачи равны 1, 2, 4, 8). В качестве УМП используется цифроаналоговый преобразователь типа AD7541, включенный в цепь обратной связи усилителя. Некоторый недостаток – при большом количестве выборок на периоде сигнала частое переключение УМП приводит к дополнительным погрешностям из-за наличия переходных процессов в УМП при изменении его коэффициента передачи. Эта схема предназначена для приборов класса точности 0,1...0,2 %.

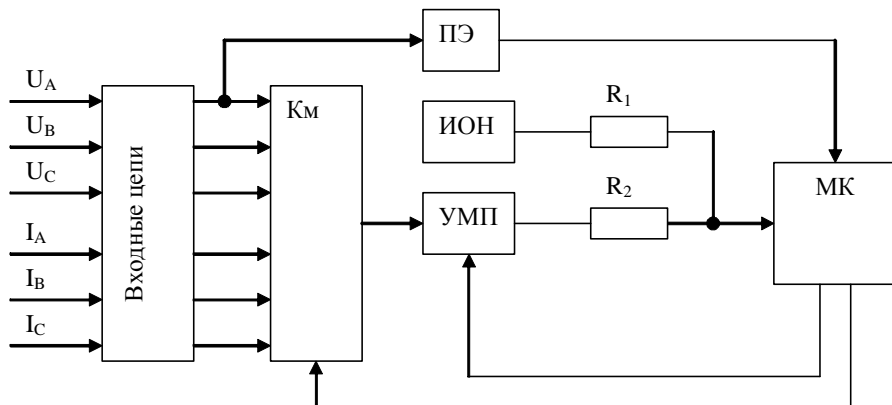


Рис. 3

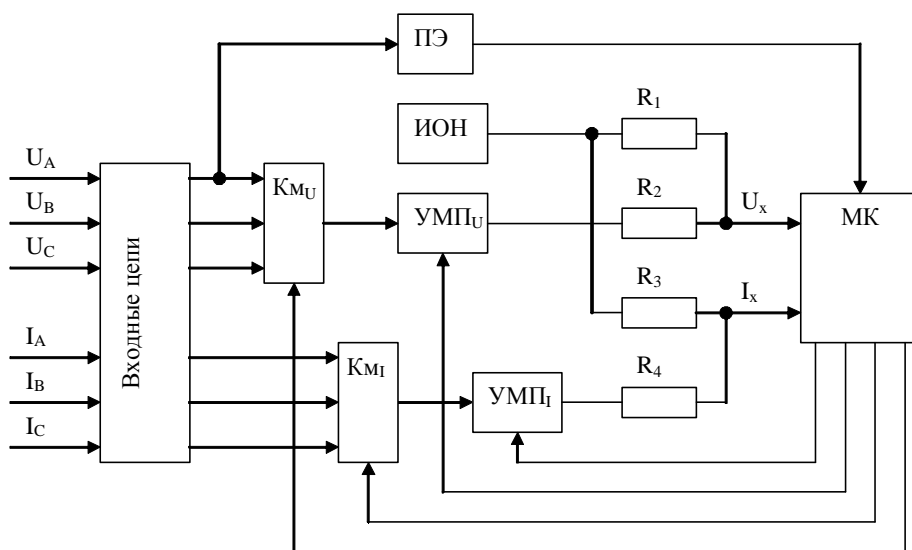


Рис. 4

На рис. 3 показана схема, аналогичная схеме на рис. 2, но с использованием АЦП, встроенного в МК. Недостаток такой же, как для схемы на рис. 2. При помощи резисторов R_1 и R_2 выходной сигнал УМП смещается на половину шкалы АЦП. Из-за того, что встроенные в МК АЦП имеют меньшее количество разрядов (обычно 10 или 12 бит), такую схему целесообразно использовать для дешевых приборов массового применения. Обеспечиваемый класс точности 1,0... 0,5 %.

Экспериментальные исследования показали, что схемы на рис. 2 и 3 удовлетворительно работают при коммутации УМП с частотой до 10 кГц. Это обеспечивает кодирование примерно 200 выборок всех шести

входных сигналов за период входного сигнала 20 мс, что соответствует частоте сети 50 Гц. Нетрудно подсчитать, что в этом случае на один сигнал приходится 32 выборки на период. В большинстве случаев этого достаточно, но в соответствии с ГОСТ13109-97 нужно измерять гармоники с номерами до сорока, поэтому в соответствии с теоремой Котельникова необходимо иметь более 80 выборок на период сигнала. Удобно выбрать количество выборок на периоде равное 128 или 256. Схема на рис. 1 позволяет кодировать такое количество выборок, так как в ней УМП не переключаются внутри периода, а схемы на рис. 2 и 3 не позволяют это сделать из-за длительных переходных процессов в УМП при изменении коэффициента передачи. Решение этой проблемы показано на рис. 4.

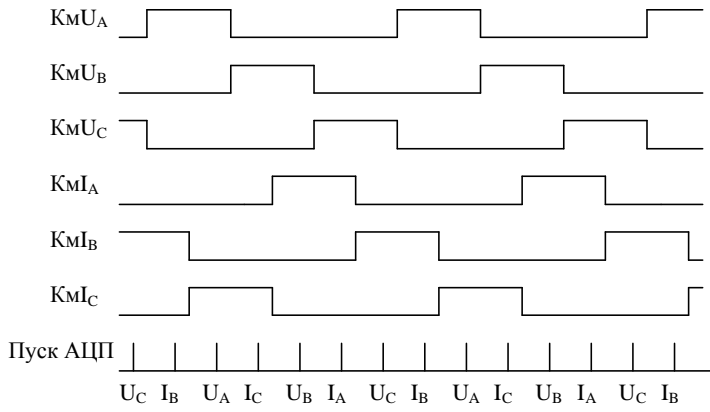


Рис. 5

резисторы R_1 , R_2 и R_3 и R_4 соответственно смещен на половину шкалы. На рис. 5 показаны также моменты запуска АЦП для кодирования мгновенных значений напряжений и токов.

Алгоритмы обработки. При измерении ПЭС используются однопольные алгоритмы – вычисление коэффициентов ряда Фурье и сумм произведений различных величин. Коэффициенты ряда Фурье для первых гармоник используются для определения действующих значений первых гармоник и их углов сдвига фазы, а также симметричных составляющих.

Коэффициенты ряда Фурье для высших гармоник используются для расчета коэффициентов искажения синусоидальности кривой напряжений и токов. Сумма квадратов выборок используется для расчета действующих значений напряжений и токов, а сумма произведений выборок напряжений и токов – для расчета активной и реактивной мощностей, причем для реактивной мощности выборки тока берутся со сдвигом на четверть периода [3, 4, 6].

Следует отметить, что расчетные формулы несколько отличаются при использовании различных схем входных цепей. При одновременном кодировании входных сигналов (схема на рис. 1) используются следующие формулы:

$$\begin{aligned}
 X[m][k] &= (2/N) * \text{Sum}(s[m][n] * \text{Sinus}[(n * k) \bmod N]); \\
 Y[m][k] &= (2/N) * \text{Sum}(s[m][n] * \text{Sinus}[(n * k + N/4) \bmod N]); \\
 \text{Sum1}[m] &= (1/N) * \text{Sum}(s[m][n]); \\
 \text{Sum2}[m] &= (1/N) * \text{Sum}(s[m][n] * s[m][n]) - \text{Sum1}[m] * \text{Sum1}[m]; \\
 \text{SumUI}[m] &= \text{Sum}(U[m][n] * I[m][n]) - \text{SumU}[m] * \text{SumI}[m]; \\
 \text{SumUIR}[m] &= \text{Sum}(U[m][n] * I[m][(n + 3N/4) \bmod N]) - \text{SumU}[m] * \text{SumI}[m], \quad (1)
 \end{aligned}$$

где m – индекс фазы, значения $m = 0 \dots 5$ для выборок сигналов $s[m][n]$ соответствуют сигналам U_A , U_B , U_C , I_A , I_B , I_C , а значения $m = 0 \dots 2$ для SumUI и SumUIR соответствуют фазам А, В, С; k – номер гармоники, $k = 1 \dots 40$; n – номер выборки; N – количество выборок на периоде сигнала; $s[m][n]$, $U[m][n]$, $I[m][n]$ – элементы массивов выборок мгновенных значений напряжения и/или тока; $X[m][k]$ и $Y[m][k]$ – ортогональные составляющие гармоники; $\text{Sum1}[m]$ – сумма выборок (постоянная составляющая сигнала); $\text{Sum2}[m]$ – сумма квадратов выборок, необходимая для расчета действующего значения сигналов; $\text{SumUI}[m]$ и $\text{SumUIR}[m]$ – суммы произведений выборок напряжений и токов, необходимые для расчета активной и реактивной мощностей; $\text{Sinus}[]$ – массив целых чисел из N элементов вида $\text{Sinus}[n] = \sin(2\pi n/N)$; Sum , \bmod – функции для вычисления суммы, корня квадратного и получения остатка от деления целых чисел. Везде при выполнении суммирования при помощи функции Sum индекс n изменяется от 0 до $N - 1$ включительно.

При последовательном кодировании входных сигналов (схемы на рис. 2–4) используются следующие формулы:

$$\begin{aligned}
 X[m][k] &= (2/N) * \text{Sum}(s[m][n] * \text{Sinus}[(6 * n * k + \text{ofs}[m]) \bmod N]); \\
 Y[m][k] &= (2/N) * \text{Sum}(s[m][n] * \text{Sinus}[(6 * n * k + N/4 + \text{ofs}[m]) \bmod N]);
 \end{aligned}$$

Каналы напряжения и тока имеют свои коммутаторы: $K_{мU}$, $K_{мI}$ и $УМП_U$, $УМП_I$. При этом временные диаграммы управления $K_{мU}$ и $K_{мI}$ не совпадают (см. рис. 5), что обеспечивает максимально длинные интервалы коммутации $K_{мU}$ и $K_{мI}$. $УМП_U$ и $УМП_I$ не переключаются внутри периода сигнала и, следовательно, погрешности от переходных процессов не возникают. В схеме используются два аналоговых входа МК, которые через внутренний коммутатор связаны с встроенным АЦП. Каждый из этих входов через ре-

$$\begin{aligned}
\text{Sum1}[m] &= (1/N) * \text{Sum}(s[m][n]); \\
\text{Sum2}[m] &= (1/N) * \text{Sum}(s[m][n] * s[m][n]) - \text{Sum1}[m] * \text{Sum1}[m]; \\
\text{SumUI}[m] &= \text{Sum}((U[m][n] + U[m][(n + 1) \bmod N]) * I[m][n] / 2) - \text{SumU}[m] * \text{SumI}[m]; \\
\text{SumUIR}[m] &= \text{Sum}((U[m][n] + U[m][(n + 1) \bmod N]) * \\
& I[m][(n + 3N/4) \bmod N]) / 2 - \text{SumU}[m] * \text{SumI}[m],
\end{aligned} \tag{2}$$

где ofs[m] – массив поправочных значений, учитывающий смещение между моментами кодирования выборок для разных сигналов; Sinus[] – массив целых чисел из 6N элементов вида Sinus[n] = sin(2Πn/6N). Для выбранной последовательности кодирования выборок сигналов U_A, I_C, U_B, I_A, U_C, I_B, значения ofs[m] для U_A, U_B, U_C, I_A, I_B, I_C равны соответственно 0, 2, 4, 3, 5, 1. Остальные обозначения соответствуют обозначениям формулы (1). Несмотря на то, что выборки напряжений и токов в разных каналах кодируются не одновременно, на значения косинусных и синусных составляющих это обстоятельство не оказывает влияния, так как совпадают мгновенные значения фаз в выборках сигналов и константах из таблицы синусов.

Очень важно то, что все вычисления по формулам (1) или (2) производятся с целыми числами, причем все операции деления заменяются на арифметические сдвиги вправо, а учитывая то, что N является степенью 2, операцию получения остатка от деления на N можно заменить операцией логического “И” с соответствующей константой, кратной N-1. Все это позволяет минимизировать временные затраты на вычисления.

Окончательные значения ПЭС получаются с учетом данных, полученных в формулах (1) или (2), и масштабных коэффициентов:

$$\begin{aligned}
V[m][k] &= K[m][d] * \text{sqrt}((X[m][k] * X[m][k] + Y[m][k] * Y[m][k]) / 2); \\
Fi[m][k] &= \text{arctg}(Y[m][k] / X[m][k]); \\
Vrms[m] &= K[m][d] * \text{sqrt}(\text{Sum2}[m]); \\
Vns[m] &= K[m][d] * \text{sqrt}(\text{Sum}(X[m][k] * X[m][k] + Y[m][k] * Y[m][k]) / 2); \\
Kns[m] &= Vns[m] / Vrms[m]; \\
P[m] &= Kp[m][du][di] * \text{SumUI}[m]; \\
Q[m] &= Kp[m][du][di] * \text{SumUIR}[m],
\end{aligned} \tag{3}$$

где V[m][k] и Fi[m][k] – массивы действующих значений и начальных углов сдвига фаз гармоник сигнала; Vrms[m] – действующие значения сигналов; Vns[m] – действующие значения высших гармоник; Kns[m] – коэффициент несинусоидальности для каждого из сигналов; P[m] и Q[m] – активная и реактивная мощности в каждой из фаз; K[m][d] – масштабные коэффициенты для соответствующих сигналов; d – индекс, соответствующий текущему номеру диапазона напряжения и/или тока; Kp[m][du][di] – масштабные коэффициенты для мощности с учетом номеров текущего диапазона напряжения du и тока di, которые связаны со значениями соответствующих коэффициентов для напряжения и тока выражением

$$Kp[m][du][di] = Ku[m][du] * Ki[m][di] * 1/\cos(\Pi/N). \tag{4}$$

Данные, полученные в выражениях (1) или (2), могут использоваться для вычисления симметричных составляющих напряжений и/или токов [2].

Рассмотрим этот процесс на примере симметричных составляющих напряжений (ССН). Сначала вычислим откорректированные значения ортогональных составляющих фазных напряжений:

$$\begin{aligned}
X_a &= K_{ua}[d] * X[0][1]; & X_b &= K_{ub}[d] * X[1][1]; & X_c &= K_{uc}[d] * X[2][1]; \\
Y_a &= K_{ua}[d] * Y[0][1]; & Y_b &= K_{ub}[d] * Y[1][1]; & Y_c &= K_{uc}[d] * Y[2][1].
\end{aligned} \tag{5}$$

По этим величинам вычисляются ортогональные составляющие ССН прямой, обратной и нулевой последовательностей, для которых используются индексы p, n и z соответственно. Сначала вычисляются вспомогательные суммы

$$S1 = X_a / 3 - X_b / 6 - X_c / 6; \quad S2 = Y_a / 3 - Y_b / 6 - Y_c / 6;$$

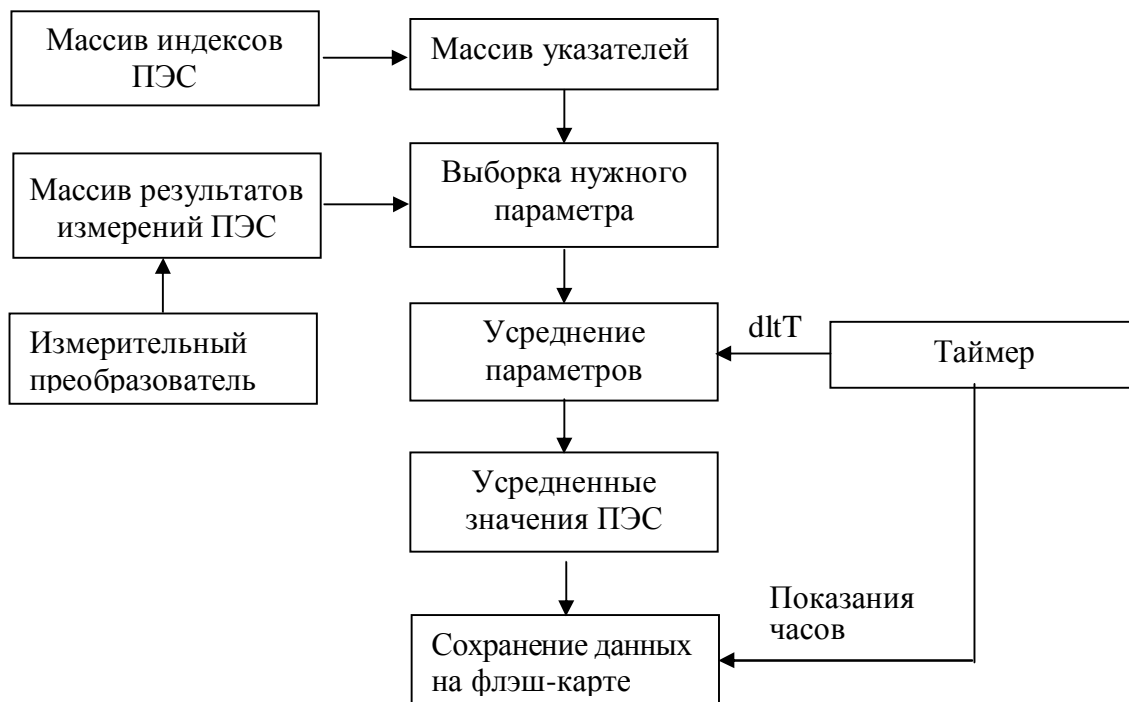


Рис. 6

$$S3 = (Xb - Xc) * \sqrt{3}/6; \quad S4 = (Yb - Yc) * \sqrt{3}/6, \quad (6)$$

а затем – ортогональные составляющие ССН:

$$\begin{aligned} Xp &= S1 - S4; & Yp &= S2 + S3; \\ Xn &= S1 + S4; & Yn &= S3 - S3; \\ Xz &= (Xa + Xb + Xc) / 3; & Yz &= (Ya + Yb + Yc) / 3. \end{aligned} \quad (7)$$

Для случая трехпроводной сети отсутствует нулевая последовательность, и ортогональные составляющие ССН прямой и обратной последовательностей вычисляются по формулам

$$\begin{aligned} Xp &= Xab / 2 - (Ybc - Yca) * \sqrt{3}/6; & Yp &= Yab/2 + (Xb - Xc) * \sqrt{3}/6; \\ Xn &= Xab / 2 + (Ybc - Yca) * \sqrt{3}/6; & Yp &= Yab/2 - (Xb - Xc) * \sqrt{3}/6. \end{aligned} \quad (8)$$

В любом случае действующие значения ССН вычисляются как корень квадратный из суммы квадратов соответствующих ортогональных составляющих.

Отметим, что представление входных сигналов в виде ортогональных составляющих дает широкие возможности для использования результатов измерения ПЭС в различных системах автоматики для управления режимами электрических сетей. На основе этой информации легко строить векторные диаграммы, учитывать направление перетоков энергии, учитывать углы сдвига фаз между напряжениями и/или токами в различных точках сети.

Регистрация параметров. Результаты измерения ПЭС или показателей качества электроэнергии (ПКЭ) необходимо представлять в удобном для анализа виде. Для этого применяются усреднение параметров в заданных интервалах времени и привязка результатов к показаниям часов. Как правило, из огромного количества измеряемых параметров необходимо регистрировать только некоторые.

Структурная схема, отражающая процесс регистрации ПЭС, показана на рис. 6. В массив результатов измерений заносятся текущие значения ПЭС, полученные в измерительном преобразователе. Имеется массив индексов ПЭС, которые подлежат регистрации. На основе этого массива формируется массив указателей, в который заносятся адреса параметров в массиве результатов измерений. Теперь можно организовать выборку нужных параметров из массива результатов измерения и использовать их для усреднения параметров.

Усреднение параметров выполняется путем суммирования отсчетов или суммирования квадратов отсчетов, как это регламентируется для ПКЭ в ГОСТ13109-97, по формулам

$$S[i] = S[i] + Prm[i] \text{ или } S[i] = S[i] + Prm[i] * Prm[i], \\ N[i] = N[i] + 1, \quad (9)$$

где $S[i]$ – сумма отсчетов i -го параметра; $Prm[i]$ – новый отсчет i -го параметра; N – количество слагаемых в сумме $S[i]$.

Интервал времени $dltT$ усреднения задается таймером. В конце этого интервала результат усреднения

$$SPrm[i] = S[i] / N[i] \text{ или } SPrm[i] = \sqrt{S[i] / N} \quad (10)$$

заносятся в массив усредненных значений ПЭС. Одновременно переменные, участвующие в усреднении параметров, обнуляются:

$$S[i] = 0, \quad N[i] = 0. \quad (11)$$

Усредненные значения ПЭС совместно с показаниями часов из таймера поступают в блок сохранения данных на флэш-карте. Применение флэш-карты с объемом памяти несколько сот мегабайт обусловлено большим объемом сохраняемой информации. Так, по скромным подсчетам для полной информации о ПКЭ необходимо каждые 3 с регистрировать усредненные за 3 с 127 параметров плюс метку времени и номер записи. Если ПЭС представляются в двоичном коде, то длина одной записи будет 522 байта. Но для удобства дальнейшей обработки целесообразно представлять эту запись в виде строки – тогда длина такой строки будет примерно 1,5 кбайт. В последнем случае объем информации, накопленной за сутки, будет более 43 Мбайт, а за семь суток регистрации ПКЭ в одной точке сети – более 300 Мбайт.

Можно предложить два варианта использования флэш-карт. Можно иметь вставляемую в прибор флэш-карту, наподобие того, как это делается в цифровых фотоаппаратах, либо иметь флэш-карту, смонтированную непосредственно на плате МК. В последнем случае считывание данных возможно через порт USB в стационарных условиях, но зато этот вариант предотвращает несанкционированный доступ к данным на флэш-карте.

Применяемые МК. Из приведенных формул видно, что для получения результатов измерения ПЭС нужно выполнить достаточно большой объем вычислений, при этом основной объем связан с вычислением ортогональных составляющих гармоник сигнала. В течение последних 10 лет авторами были проведены работы по использованию 16-ти битных МК семейств i87C196KD20, MSP430F1xx611 и dsPIC33FJ256GP100. Рассматривалась также возможность применения 32-х битного МК семейства ARM7 типа LPC2368 в качестве второго МК в регистраторе ПКЭ. Он используется для организации файловой системы для занесения данных в флэш-карту, управления обменом данных с ПЭВМ через последовательные порты и порт USB. Наилучшие результаты получились при использовании МК типа dsPIC33FJ256GP100 [8]. Во многом это обусловлено его архитектурой, ориентированной на цифровую обработку сигналов (ЦОС), – наличие двух 40-битных аккумуляторов для выполнения в одной инструкции операций умножения двух 16-ти битных чисел и одновременного суммирования этого произведения с содержимым одного из аккумуляторов, аппаратной организацией циклов, развитой системой специализированных инструкций для ЦОС.

Практические результаты. Изложенные принципы построения СИ ПЭС использованы при разработке рабочих и тарифных счетчиков электрической энергии (СЭЭ) типа ЕТ, образцовых СЭЭ типа СТО [5]. В настоящее время разрабатывается регистратор ПКЭ.

1. *ГОСТ 13109-97.* Нормы качества электрической энергии в системах электроснабжения общего назначения. – Киев: Госстандарт Украины, 1999.
2. *Брайко В.В. и др.* К вопросу об определении симметричных составляющих и несинусоидальности напряжения трехфазной сети на ЭВМ // Пробл. техн. электродинамики. – 1979. – Вып. 70. – С. 74–78.
3. *Карасинский О.Л., Тесик Ю.Ф.* Мультиметр для измерения параметров электрических сетей // Тр. Десятой междунар. науч.-практ. конф. «Современные информационные и электронные технологии» (СИЭТ-2009). 18–22 мая 2009 г. – Одесса, Т. I. – С. 195.

4. Карасинский О.Л., Тесик Ю.Ф. Алгоритм измерения мощности, ориентированный на реализацию в микроконтроллерах // Техн. електродинаміка. – 2001. – № 1. – С. 76–78.
5. Карасинский О.Л., Тесик Ю.Ф. Алгоритм измерения реактивной мощности, ориентированный на реализацию в микроконтроллерах // Техн. електродинаміка. – 2001. – № 4. – С. 76–78.
6. Карасинский О.Л., Тесик Ю.Ф. Имплементация измерения показателей качества электроэнергии в трехфазные счетчики электроэнергии // Пр. Ін-ту електродинаміки НАН України: Зб. наук. пр. – К.: ІЕД НАНУ, 2006. – № 2 (14). – С. 40–42.
7. Карасинский О.Л., Тесик Ю.Ф. Микропроцессорный измерительный преобразователь параметров электрических сетей // Техн. електродинаміка. – 2003. – № 5. – С. 69–75.
8. Карасинский О.Л., Тесик Ю.Ф. Программно-аппаратная реализация множителей частоты // Электронное моделирование. – 2002. – № 1. – С. 119–124.