

13. Методика определения размеров центратора с учетом требований искривления ствола скважины и предотвращения желобообразования / М. П. Гулизаде, С. А. Оганов, И. З. Гасанов та ін. // Изв. ВУЗов "Нефть и газ" – 1978. – №4. – С.21-24.
14. Патент Україна 27621, МПК 2006 E21B19/00. Пристрій для вимірювання зусиль в колоні бурильних труб / В. М. Івасів, М. М. Ногач, І. І. Чудик, та ін. Опубл. 12.11.2007. Бюл. №18.

Надійшла 08.07.11

УДК 622.143:622.248.33:654.9

А. А. Каракозов, канд. техн. наук, **С. Н. Парфенюк**, инж., **А. О. Назарян**, студ.

Донецкий национальный технический университет, г. Донецк, Украина

РЕАЛИЗАЦИЯ СПОСОБА КОНТРОЛЯ ПОГЛОЩЕНИЯ ПРОМЫВОЧНОЙ ЖИДКОСТИ ПРИ БУРЕНИИ ГЕОЛОГОРАЗВЕДОЧНЫХ СКВАЖИН

В статье приведены результаты работы по созданию сигнализатора для контроля поглощения промывочной жидкости, разработанного для условий бурения геологоразведочных скважин на полях угольных шахт в Донбассе.

Ключевые слова: *сигнализатор, поглощение, моделирование.*

Контроль процесса промывки при бурении геологоразведочных скважин в условиях Донбасса имеет большое значение, особенно при работах на полях угольных шахт, когда пересекаются зоны поглощения промывочной жидкости. При этом интенсивность промывки в скважине снижается, а иногда выход промывочной жидкости на поверхность вообще прекращается. Поскольку технические средства контроля потока жидкости в скважине на установках геологоразведочного бурения практически не применяются, то несвоевременное обнаружение поглощений может приводить к зашламованию скважины и, как следствие, к прихватам бурового инструмента. Из-за отсутствия технической базы своевременного обнаружения поглощений в геологоразведочных скважинах приходится полагаться только на бдительность и опыт рабочего персонала, что повышает вероятность аварий.

Известно несколько конструкций сигнализаторов падения уровня промывочной жидкости в скважине и единичные случаи их использования [1–3], однако эти устройства не могут оповещать персонал о наличии частичного поглощения. Кроме того, технология их применения требует постоянной адаптации, поскольку методика расчёта позволяет получить только приблизительные рекомендации по месту установки сигнализаторов в буровом снаряде из-за сложности учёта гидравлических сопротивлений при циркуляции жидкости в скважине.

В связи с этим задача по разработке технических средств контроля поглощения промывочной жидкости при бурении геологоразведочных скважин является актуальной и имеет важное практическое значение.

Для сигнализатора поглощения промывочной жидкости в скважине был предложен следующий принцип действия, представленный на рис. 1. Сигнализатор снабжён датчиком 1 скоростного напора и сигнализирующим элементом 2. При этом проходное отверстие в сигнализирующем элементе 2 зависит от положения датчика 1 скоростного напора.

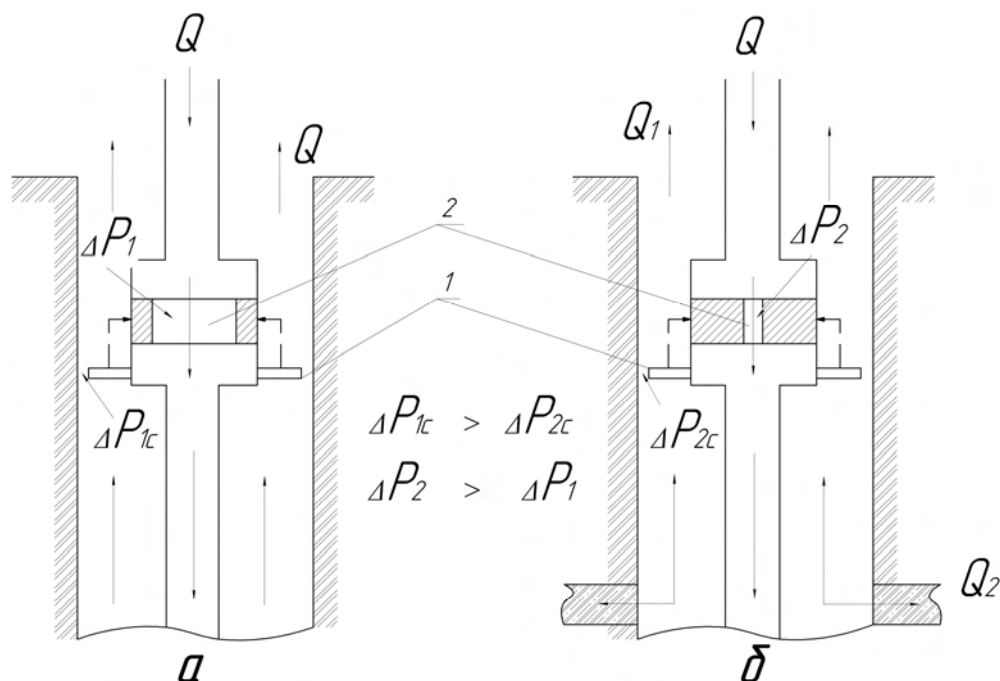


Рис. 1. Иллюстрация принципа действия сигнализатора поглощения промывочной жидкости: а – работа сигнализатора в нормальных условиях; б – работа сигнализатора при поглощении; 1 – датчик скоростного напора; 2 – сигнализирующий элемент

При бурении в нормальных условиях (рис. 1, а) в бурильных трубах и скважине расход промывочной жидкости одинаков и равен Q . Жидкость в затрубном пространстве перетекает через датчик 1 скоростного напора. При этом на нём возникает перепад давления $\Delta P_{1с}$, удерживающий датчик в определённом положении. В этот момент потери давления в сигнализирующем элементе 2 сравнительно небольшие и равняются ΔP_1 .

При бурении в зоне поглощения (рис.1, б) за счет того, что не вся жидкость выходит на поверхность, а только её часть (Q_1), перепад давления на датчике 1 скоростного напора уменьшается до величины $\Delta P_{2с}$. Датчик 1 скоростного напора изменяет свое положение, поэтому площадь сечения потока в сигнализирующем элементе 2 уменьшается, и потери давления в нем увеличиваются до величины ΔP_2 . Это повышение давления фиксируется по манометру.

Таким образом, изменением перепада давления на датчике 1 скоростного напора можно управлять сигнализирующим элементом 2. Используя предложенный принцип действия, была разработана конструктивная схема сигнализатора, защищённая патентом [4].

Общий вид сигнализатора поглощения промывочной жидкости в скважине показан на рис. 2, а его работа – на рис. 3 и 4.

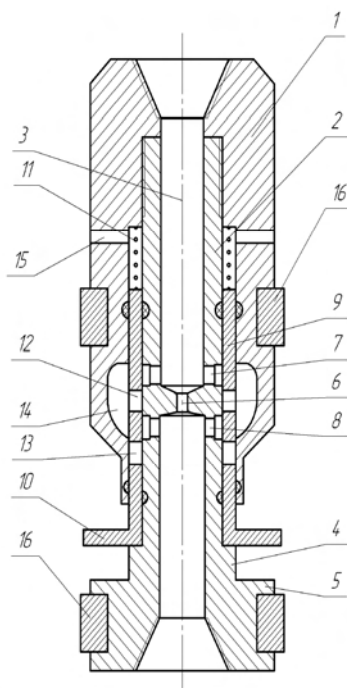


Рис. 2. Сигнализатор поглощения промывочной жидкости в скважине

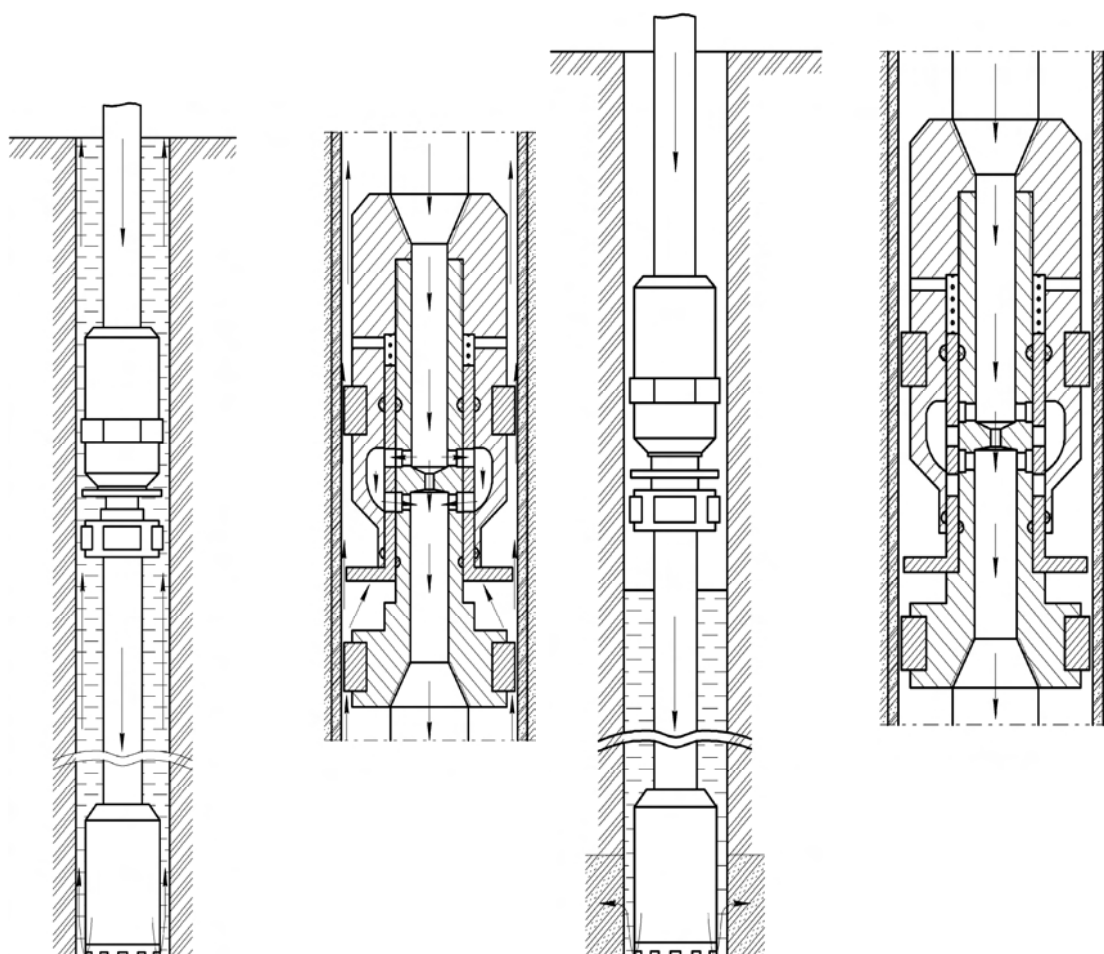


Рис. 3. Сигнализатор в составе бурового снаряда при бурении скважины без поглощения промывочной жидкости

Рис. 4. Сигнализатор в составе бурового снаряда при бурении скважины с поглощением промывочной жидкости

Сигнализатор состоит из корпуса 1, в котором установлен шток 2 с осевым каналом 3, уступом 4, расположенным на его внешней поверхности ниже корпуса 1, и переходником 5. В осевом канале 3 установлена калиброванная втулка 6, а в штоке 2 выполнены два ряда радиальных отверстий 7 и 8, расположенных, соответственно, выше и ниже её. В кольцевом зазоре между корпусом 1 и штоком 2 установлен хвостовик 9 клапана 10. Над хвостовиком 9 расположена пружина 11, прижимающая клапан 10 к уступу 4. В хвостовике 9 выполнены два ряда радиальных отверстий 12 и 13, расположенных, соответственно, ниже радиальных отверстий 7 и 8. На внутренней поверхности корпуса 1 выполнена кольцевая проточка 14. Кольцевой зазор между корпусом 1 и штоком 2 соединён со скважиной радиальными каналами 15, а на внешней поверхности корпуса 1 и переходника 5 установлены центраторы 16.

Сигнализатор работает следующим образом. Устройство включается в состав бурового снаряда. Оно соединяется с бурильными трубами и спускается в участок скважины, перекрытый обсадными трубами. В процессе бурения под действием течения жидкости в скважине клапан 10 находится в верхнем положении. Поэтому промывочная жидкость перетекает через сигнализатор в обход калиброванной втулки 6 через кольцевую проточку 14, поскольку радиальные отверстия 12 и 13 становятся напротив радиальных отверстий 7 и 8. При этом центраторы 16 защищают клапан 10 от контакта со стенкой обсадной трубы для обеспечения работоспособности сигнализатора.

С началом поглощения промывочной жидкости скорость восходящего потока в кольцевом пространстве скважины уменьшается. Тогда перепад давления на щели между клапаном 10 и стенкой обсадной трубы также падает, и клапан 10 под действием пружины 11 перемещается в нижнее положение и опирается на уступ 4. При этом хвостовик 9 перекрывает радиальные отверстия 7 и 8 в штоке 2. В этот момент промывочная жидкость начинает протекать только через калиброванную втулку 6. За счет резкого уменьшения площади сечения каналов, по которым жидкость движется в устройстве, сопротивление течению жидкости увеличивается. В это время по показателям манометра бурового насоса можно сделать вывод о начале поглощения жидкости в скважине.

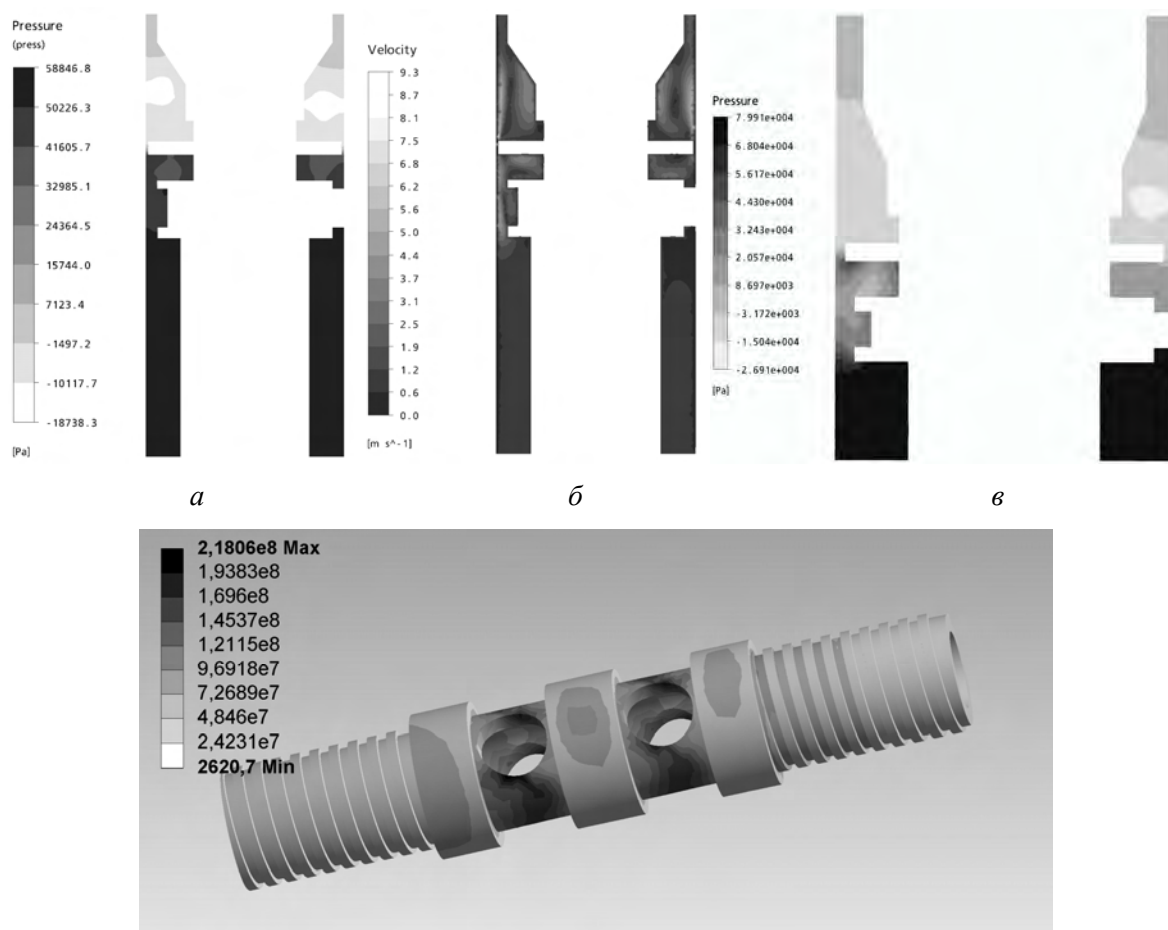
Аналогично сигнализатор сработает и при падении уровня жидкости в скважине ниже места его установки, поскольку на клапан 10 перестает действовать усилие со стороны промывочной жидкости в кольцевом пространстве скважины.

Для разработки конструкции и выполнения проектных расчетов сигнализатора необходимо определить усилие, которое действует на клапан – датчик скоростного напора. Поскольку это усилие определяется гидравлическими сопротивлениями, то проще определить его путем численного моделирования методом конечных элементов. В конечном итоге при моделировании определялись усилия, действующие на тарелку клапана сигнализатора, что позволяло выбрать его конструктивные параметры, подобрать возвратную пружину клапана и определить его чувствительность к изменению расхода жидкости.

Расчеты проводились для нескольких типоразмеров сигнализатора при разных режимах промывки скважины с учетом вращения и без него. При этом для каждого типоразмера моделирование проводилось для различных диаметров тарелки клапана – датчика скоростного напора.

Кроме того, наиболее нагруженные детали устройства дополнительно проверялись на прочность при помощи моделирования методом конечных элементов.

В качестве примера результатов моделирования приведём данные для сигнализаторов, предназначенных для работы в скважинах, закреплённых обсадными трубами диаметром 89 мм и 219 мм (рис. 5).



2

Рис. 5. Примеры результатов моделирования. Характеристики потока жидкости в обсадных трубах диаметром 89 мм: а – поле давлений; б – поле скоростей; в обсадных трубах диаметром 219 мм: в – поле давлений; г – результаты моделирования штока устройства при прочностном расчёте

При моделировании были определены значения силы P , действующей на клапан – датчик скоростного напора – в зависимости от расхода жидкости.

Зависимость силы P от расхода жидкости Q может быть аппроксимирована, например, следующими выражениями:

- для работы в трубах диаметром 89 мм: $P=0,01Q^2+0,033Q-0,6$.
- для работы в трубах диаметром 219 мм: $P=0,0001Q^2+0,0086Q-2,95$.

Эти данные, полученные в результате моделирования, использованы при проектировании соответствующих устройств.

В результате проведенных работ были предложены принцип действия и конструктивная схема сигнализатора поглощения промывочной жидкости, включаемого в состав бурового снаряда. Проведено моделирование работы различных типоразмеров сигнализатора, позволившее определить их конструктивные параметры и рекомендации по технологии применения. На основании этих данных был разработан нормальный ряд сигнализаторов, предназначенных для работы в скважинах разных диаметров. Для этих сигнализаторов проведена оценка прочности наиболее нагруженных элементов устройств на основании моделирования методом конечных элементов.

В статті наведені результати роботи по створенню сигналізатора для контролю поглинання промивальної рідини, який розроблено для умов буріння геологорозвідувальних свердловин на полях вугільних шахт Донбасу.

Ключові слова: сигналізатор, поглинання, моделювання.

Results of development of fluid wall absorption indicator are presented. Device is intended for use during geological prospecting drilling on coal fields in Donbas.

Key words: *indicator, wall absorption, modeling.*

Литература

1. Филимоненко Н. Т., Поцепаев В. В., Курдюков Д. В. Результаты теоретического обоснования способа контроля динамики стола жидкости при бкрении скважины / Збірник наукових праць ДонНТУ. Серія гірничо-геологічна. Вип. 11. – Донецьк: ДонНТУ, 2000. – С. 28–29.
2. Декларацийний патент України № 63251А МПК⁷ E21B21/10. Сигнализатор падіння рівня рідини в свердловині / Каракозов А. А., Филимоненко М. Т., Куш О. О., Козырев О. М., Паршков О.В., Угнівенко В.В. – Опубл. 15.01. 04, Бюл. №1.
3. Результаты испытаний сигнализатора внезапного падения уровня в скважине / Филимоненко Н. Т., Каракозов А. А., Куш О. А., Козырев О. М. // Наукові праці Донецького національного технічного університету. Серія гірничо-геологічна. Вип. 63. – Донецьк: ДонНТУ, 2003. – С. 78–81.
4. Патент України на корисну модель № 50771 МПК⁷ E21B 25/00. Сигнализатор поглинання промивальної рідини в свердловині / Каракозов А. А., Парфенюк С. М., Роль А. В., Сайгайдак І.Д. Назарян А.О. – Опубл. 25.06. 10, Бюл. №13.

Поступила 12.07.11

УДК 544.032.7, 622.23.05

И. В. Петрова, А. И. Малкин, д-р физ.-мат. наук; **В. М. Занозин**, канд. техн. наук;
В. И. Савенко, канд. физ.-мат. наук

Институт физической химии и электрохимии им. А. Н. Фрумкина РАН, г. Москва

О ПРИМЕНЕНИИ ЖИДКИХ АКТИВНЫХ СРЕД ПРИ БУРЕНИИ СТРОИТЕЛЬНЫХ МАТЕРИАЛОВ СКАЛЬНЫХ ПОРОД И МЕРЗЛЫХ ГРУНТОВ

Показано, что использование жидких активных сред – понизителей прочности, значительно снижает энергоемкость и упрощает технологию разрушения скальных пород, мерзлых грунтов и строительных материалов. Показано, что линейный износ по высоте сверл, буров и буровых коронок до их полного затупления сократился: при разработке мерзлых грунтов в 5–6 раз, при разработке бетона в 4–5 раз, при разработке горных пород в 3–4 раза.

Ключевые слова: *понизители прочности, разрушение, износ инструмента скальные породы, мерзлые грунты, бетон.*

Проблема ускоренного разрушения конструкций и материалов различной природы приобретает в настоящее время большое значение. Одним из наиболее перспективных направлений в этой области является использование эффекта адсорбционного понижения прочности (эффекта Ребиндера). Наибольший практический интерес представляет использование эффекта снижения прочности и работы разрушения прочных грунтов и строительных материалов для создания средств ускоренного производства разрушений.

Работы в скальных и мерзлых грунтах, в грунтах с каменистыми включениями, а также разрушение валунов и негабаритов, являются наиболее трудоёмкими, дорогостоящими и, вместе с тем, недостаточно изученными технологическими процессами.

Прочность грунтов характеризуется их способностью сопротивляться внешним силовым воздействиям. Разрушение грунта происходит в результате развития в нем сложного напряженного состояния и рассматривается как результат преодоления сил внутренних связей между частицами. К прочным грунтам относятся скальные и полускальные породы, плотные глинистые, мерзлые грунты и грунты с большим количеством каменистых включений [1, 2].

В настоящее время механические способы разрушения прочных грунтов являются основными. На их долю приходится более 60 % объемов работ.