

*The article describes results of development and application of new technological equipment that secures reduction of labour-intensiveness and time overhead needed for drilling of the underwater holes with up to 50 meters depths using "UMB-130M" unit.*

**Key words:** long-run drilling, stabilize foot, submersible hydraulic hammer drilling projectile.

#### **Литература**

1. Калиниченко О. И., Зыбинский П. В., Каракозов А. А. Гидроударные буровые снаряды и установки для бурения скважин на шельфе.- Донецк: «Вебер» (Донецкое отделение), 2007. – 276 с.
2. Калиниченко О. И., Каракозов А. А., Зыбинский П. В. Новые технические средства и технология поинтервального бурения инженерно-геологических скважин на шельфе.//Груды ДонГТУ. Серия Горно-геологическая. – Донецк. – 2001. – Вып. 36. – С. 14–148.
3. Калиниченко О.И. Разработка комплекса технологического оборудования для однорейсовой проходки подводных скважин. //Науковий вісник. №7, Національного гірничого університету. Науково технічний журнал Дніпропетровськ, 2009. С. 45 – 50.

*Поступила 16.06.11*

УДК 622.233.4

**А. А. Игнатов, Н. В. Герасименко**

*Государственный ВУЗ «Национальный горный университет», г. Днепропетровск, Украина*

### **КОМБИНИРОВАННОЕ ШАРОШЕЧНО-ЦЕПНОЕ ДОЛОТО**

*Приведены краткие сведения по конструкции различных типов шарошечных долот. Описаны некоторые возможные технические решения новых моделей породоразрушающего инструмента. Детально рассмотрены особенности комбинированных шарошечно-цепных долот. Показана перспективность их применения.*

**Ключевые слова:** шарошечное долото, система опоры, механизм разрушения, зубчатая цепь, горная порода, подшипник скольжения.

#### **Введение**

Породоразрушающий инструмент, применяемый при проходке скважин, характеризуется большим разнообразием, как по своей конструкции, так и по условиям применения. Конструктивные и иные особенности породоразрушающего инструмента во многом определяются глубиной скважины и ее назначением. Из всей номенклатуры породоразрушающего инструмента для проходки скважин различного назначения шарошечные долота можно считать, пожалуй, самым главным и наиболее распространенным. Шарошечные долота, как по конструкции, так и по технологии изготовления, являются самым сложным из всего инструмента для бурения скважин [1].

В машиностроении трудно найти аналогичный инструмент, условия, работы которого были бы такими же сложными и практически неконтролируемыми, как у буровых шарошечных долот. Значительная энергоемкость разрушения горных пород влечет за собой высокую степень энергетической нагруженности элементов конструкции долот, в особенности опор шарошек.

Поэтому, одной из основных причин выхода долот из строя является разрушение опорных подшипников. С целью устранения указанного недостатка был начат выпуск шарошечных дисковых долот [2].

В отличие от обычных шарошечных долот, дисковые позволяют при одном и том же диаметре долота разместить более мощные опоры. Кроме того, диски долот вращаются вокруг своей оси с числом оборотов значительно меньшим числа оборотов шарошек обычных долот, что положительно сказывается на стойкости их опор и позволяет увеличить их работоспособность.

Усиление опорного узла открыло путь к дальнейшему совершенствованию дисковых шарошечных долот в направлении увеличения их рабочей площади. Это было реализовано в конструкции дискового цепного долота [3], которая характеризуется следующим. В лапах такого долота закреплены две оси – верхняя и нижняя, на которых размещены звездочки и зубчатые диски

соответственно. Зубчатая цепь, соединяющая в единую кинематическую систему звездочки и диски, является основным породоразрушающим элементом, роль вспомогательного играют зубья дисков.

Технически и конструктивно оправданная длина цепи позволяет существенно увеличить ресурс работы долота на забое.

Вместе с тем, область применения дисковых цепных долот ограничена мягкими и средними породами, где их основное преимущество – значительный ресурс работы, проявляется наиболее ярко. При переходе в более твердые породы, предложенное техническое решение конструкции цепного долота во многом неприемлемо. Анализ механизма разрушения различных по твердости пород и кинематики работы долот позволил прийти к выводу, что целесообразным является разработка двух типов цепных долот – для проходки исключительно твердых пород и разбуривания разрезов мягких пород с твердыми пропластками.

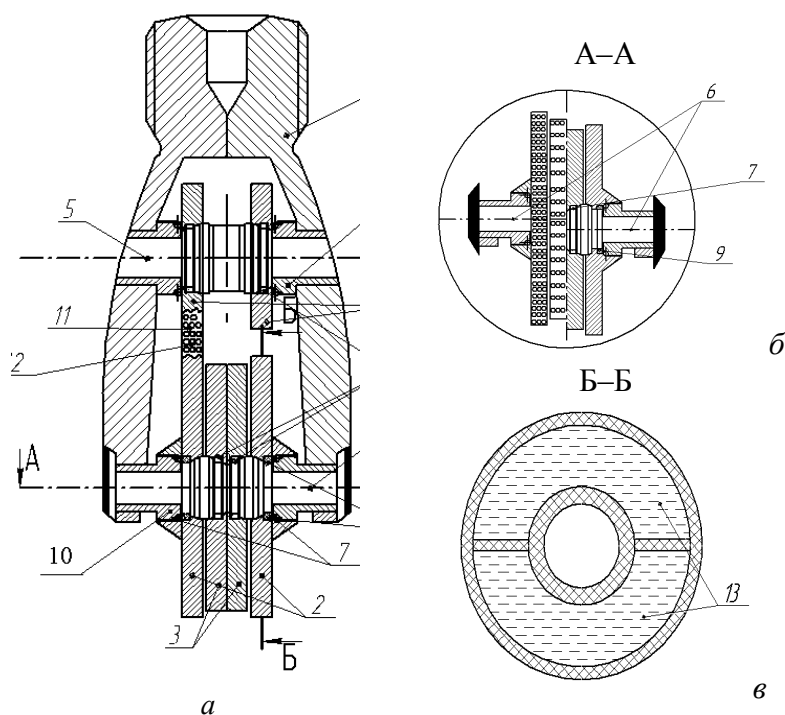
Целью настоящей работы является обоснование конструктивных параметров цепного дискового долота для бурения скважины в мягких и средних породах с наличием твердых пропластков.

### Основной материал

Обобщение отечественного и зарубежного опыта проходки скважин в перемежающихся по твердости породах позволило выделить два основных приема [4]. Первый заключается в применении различных типов долот, соответствующих проходным породам. Второй – в использовании долот с комбинированным вооружением. Первый вариант характеризуется значительным увеличением времени на спускоподъемные операции, что в конечном итоге негативно сказывается на технико-экономических показателях строительства скважины. Применение долот с шарошками, оснащенными комбинированным вооружением приводит к снижению механической бурения, в сравнении с ее показателями, достигнутыми использованием однотипных долот в соответствующих породах.

Из сказанного можно сделать вывод – конструкция долота должна предусматривать поочередное включение в работу тех или иных породоразрушающих элементов, в соответствии с механическими характеристиками разрушаемых пород, что позволит свести к минимуму недостатки существующих методов проходки.

Согласно поставленным условиям, на кафедре техники разведки МПИ (НГУ) разработана конструкция комбинированного цепного дискового долота. При этом учитывалась необходимость выполнения следующих требований: возможность саморегулирования рабочего органа, эффективный механизм разрушения различных по твердости горных пород, продолжительный срок работы долота на забое.



Общая схема устройства шарошечно-цепного долота (а), породоразрушающих органов (б) и вкладыша подшипника скольжения (в)

Долото работает следующим образом: при его вторжении в мягкие горные породы, цепи, на наружной поверхности которых размещены зубки, осуществляют разрушение забоя скважины. Цепи кинематически связаны с породоразрушающими дисками и звездочками, которые размещены на верхней вспомогательной оси с помощью подшипников качения. Наружная поверхность дисков выполнена зубчатой. С одной стороны зубки дисков являются связующим звеном между ними самими и цепью, что исключает проскальзывание в системе “диск - цепь”, а с другой стороны зубки дисков – это дополнительные породоразрушающие элементы долота. Сами цепи представляют собой зубчатые пластинки, шарнирно соединенные между собой. Породоразрушающие диски, шарошки и звездочки свободно вращаются на осях (*б* на рисунке).

Принцип саморегулирования долота был реализован в узле компоновки породоразрушающих дисков с эксцентричной осью.

Диски посажены на нижнюю ось при помощи специальной конструкции подшипника скольжения, которая представляет собой два обода – наружный и внутренний, между которыми вставлен вкладыш (*в* на рисунке).

Для пояснения механизма саморегулирования, особенности конструктивного исполнения подшипника скольжения следует рассмотреть более детально. Вкладыш указанного подшипника выполнен полым из специальной механически прочной резины. В процессе сборки подшипника, его полые камеры, через специальные каналы высокого давления, сформированные во вкладыше, заполняются специальной средой. Положение вкладыша (*в* на рисунке) относительно самих дисков и оси долота должно быть строго выдержано при компоновке конструкции. Это является необходимым условием работы механизма саморегулирования.

Сжимаемость среды, заполняющей полости вкладыша, может быть обеспечена за счет насыщения соответствующих технических масел инертными газами, наличие которых необходимо для предотвращения физико-механических преобразований в рабочей среде.

Из схемы долота видно (*а* на рисунке), что диски с цепями имеют определенный вылет за контактную поверхность шарошек – это необходимо для обеспечения их работы исключительно в мягких породах. При переходе в более твердые породы осуществляется вертикальное перемещение дисков с цепями, т. е. их уход за рабочую поверхность шарошек. Этот процесс осуществляется за счет наличия в опорах дисков вкладышей, и проходит он по следующей схеме. Вертикальное перемещение дисков вверх вызывает определенное сокращение объемов нижней полости и увеличение верхней. В соответствии с указанным, в нижней полости газы в среде растворяются, а в верхней – выделяются, что способствует беспрепятственному перемещению дисков с цепями вверх. Коэффициент сжатия среды, заполняющей полости вкладышей подшипников скольжения должен в обязательном порядке коррелироваться с механическими характеристиками – твердостью или категорией по буримости пород. Указанные характеристики могут быть определены по ГОСТ 12288-66 или методом ЦНИГРИ. Процессы, происходящие в полостях вкладышей, являются обратимыми.

Такой механизм саморегулирования позволяет разбуривать твердые пропластки шарошками, оснащенными необходимым вооружением.

При выборе рабочей среды необходимо учитывать: ее вязкость, диапазон рабочих температур и давлений, допустимую длительность эксплуатации, стоимость рабочей среды. Подбор инертных газов должен происходить в строгом соответствии их коэффициента растворимости в данной рабочей среде.

Реализованный в конструкции долота принцип саморегулирования позволяет без смены типа долот проходить как мягкие и средние породы, так и твердые пропластки. Достигается равномерное распределение работы разрушения мягких и твердых пород между дисками с цепями и шарошками соответственно. Кроме того, долото может быть использовано многократно, за счет оперативной замены его основных рабочих органов – цепей, даже в полевых условиях.

### **Выводы**

Проанализирован современный этап развития конструирования шарошечных долот. Указаны перспективные пути дальнейшего совершенствования породоразрушающего инструмента шарошечного типа. Предложена конструктивная схема исполнения комбинированного шарошечно-цепного долота. Рассмотрены технические условия изготовления и применения разработанной модели инструмента.

*Приведені короткі відомості по конструкції різних типів шарошкових доліт. Описані деякі можливі технічні рішення нових моделей породоруйнівного інструмента. Детально розглянуті особливості комбінованих шарошково-ланцюгових доліт. Показана перспективність їх застосування.*

**Ключові слова:** Шарошкове долото, система опори, механізм руйнування, зубчастий ланцюг, гірська порода, підшипник ковзання.

*The constructions and operational conditions of serial hawthorne bits support system are analysis. As a result of the study of the of the drill bits working mechanisms with different support systems, general advantages and disadvantages of the application of different types of bearings are determined. The technical solutions used for upgrading of the series drill bits are pointed out. The serviceability of designed support scheme is proved.*

**Keywords:** Hawthorne bit, support system, mechanism of destruction, trim chain, rock, bearing slide.

### Литература

1. Масленников И. К., Матвеев Г. И. Инструмент для бурения скважин. – М.: Недра, 1981. – 336 с.
2. Борисович В. Т., Михин В. Н. Долота различных типов // Итоги науки и техники. Техника геологоразведочных работ. ВИНТИ. – 1981. – Т. 11. – С. 66 – 85.
3. Пат. 46041 № u200905218 Україна, МПК Е 21 В 10/46. Бурове долото /А. О. Ігнатов, С. Ю. Андрусенко. Заявл. 25.05.09; Опубл. 10.12.09; Бюл. № 23.
4. Пути повышения эффективности геологоразведочного бурения / П. И. Букреев, С. И. Голиков, В. А. Кудря и др. – М.: Недра, 1989. – 158 с.

*Поступила 15.06.11*

УДК 622.233.4

**А. А. Игнатов, С. С. Вяткин**

*Государственный ВУЗ «Национальный горный университет», г. Днепрпетровск, Украина*

### ОСОБЕННОСТИ КОНСТРУКЦИИ И МЕХАНИКИ РАБОТЫ НОВОГО ГИДРОДИНАМИЧЕСКОГО СНАРЯДА

*Проанализированы состояние и перспективы развития техники и технологии бурения с применением струйных аппаратов. Рассмотрены особенности конструкции и принцип действия усовершенствованного снаряда для гидромеханического бурения.*

**Ключевые слова:** Струйный аппарат, гидромеханический способ бурения, шары, забой скважины, рейс, механизм разрушения.

### Введение

Бурением скважин решается большой спектр производственных задач возникающих при разведке и эксплуатации месторождений полезных ископаемых, а также строительстве различных конструкций, зданий, сооружений. При этом большинство современных способов бурения основано на механическом отделении частиц от массива под действием локальных напряжений, превышающих сопротивление внутренних связей в самой горной породе. Разрушающие напряжение могут создаваться внедрением в породу определённых инструментов, действием взрывной волны, гидравлическим ударом, напором струи жидкости, содержащей или нет абразивные частицы (кварцевый песок, стальные шарики). В дальнейшем этот способ будем называть гидродинамическим или шароструйным [1]. Относя его к физическим, следует отметить, что среди таковых он получил наибольшее распространение. Анализ и обобщение работ, посвященных исследованию гидродинамического способа, позволяет прийти к выводу, что он является довольно перспективным, и при дальнейшем совершенствовании может получить довольно широкое применение в практике буровых работ. Одной из главных причин препятствующих этому является недостатки конструкции снаряда [2].