

УДК 621.311:681.3

**КОМПЛЕКСНЕ МОДЕЛЮВАННЯ СИСТЕМИ АВТОМАТИЧНОГО РЕГУЛЮВАННЯ ЧАСТОТИ ТА ПОТУЖНОСТІ В ДИНАМІЧНИХ РЕЖИМАХ РОБОТИ ОЕС УКРАЇНИ**

**О.В.Кириленко**, академік НАН України; **В.В.Павловський**, докт.техн.наук; **А.О.Стелюк**, канд. техн.наук; **Л.М.Лук'яненко**, канд.техн.наук  
**Інститут електродинаміки НАН України,**  
**пр. Перемоги, 56, Київ-57, 03680, Україна.**

*Запропоновано комплексну модель системи автоматичного регулювання частоти та потужності (САРЧП) об'єднаної енергосистеми (ОЕС) України. Показано переваги запропонованої моделі перед існуючими моделями САРЧП. Наведено результати моделювання динамічних режимів в енергооб'єднанні Єдиної енергетичної системи (ЄЕС) Росії, ОЕС України та Білорусі у випадку зміни уставки сальдо перетоків активної потужності міждержавними лініями зв'язку та вимкнення турбогенератора. Бібл. 10, рис. 10, табл. 1.*

**Ключові слова:** об'єднана енергосистема, частота, перетік активної потужності, сальдо перетоків, моделювання, система автоматичного регулювання частоти та потужності.

Забезпечення якості автоматичного регулювання частоти та активної потужності є одним з найважливіших завдань керування режимами енергосистем. Актуальність даної задачі в Україні обумовлена трьома основними чинниками. По-перше, введення в експлуатацію третього та четвертого енергоблоків на Хмельницькій атомній електростанції (АЕС) призведе до змін у структурі генерації в ОЕС України. Зокрема, збільшення частки АЕС в базисній частині добового графіку генерації ускладнює регулювання частоти та виконання узгоджених графіків міждержавних перетоків [8]. У той же час, вимкнення енергоблоку на АЕС призведе до різких змін частоти та перетоків активної потужності міждержавними лініями зв'язку. По-друге, збільшення частки потужності генерації відновлюваних джерел енергії (ВДЕ) [2], яка носить змінний та ймовірнісний характер, обумовлює необхідність введення додаткових регулюючих потужностей на електростанціях та їхнього залучення до складу САРЧП ОЕС України. По-третє, можливе приєднання ОЕС України на паралельну роботу з енергооб'єднанням ENTSO-E (European Network of Transmission System Operators for Electricity) висуває більш жорсткі вимоги до регулювання частоти та активної потужності, які діють в ENTSO-E [7, 9].

З урахуванням вищенаведеного, визначення окремих властивостей та уточнення характеристик вітчизняної САРЧП є необхідною та важливою науково-технічною задачею. Вирішення цієї задачі потребує проведення натурних експериментів та розрахункових досліджень режимів роботи САРЧП ОЕС України. Проведення розрахункових досліджень здійснюється шляхом математичного моделювання роботи САРЧП в різних ustalених та динамічних режимах роботи ОЕС України. Тому створення комплексної моделі САРЧП ОЕС України є важливою та актуальною задачею.

Необхідно відзначити, що відомим моделям САРЧП в ОЕС [1,3,5,6] притаманні спрощення, які обмежують їхні функціональні можливості. Зокрема, серед основних недоліків можна виділити такі: всі генератори представлено одним еквівалентним генератором [5]; регулюючі турбіни замінюються еквівалентними групами регулюючих турбін та однією еквівалентною групою нерегульованих турбін [1,5]; небаланс активної потужності прикладено безпосередньо до валу еквівалентного генератора; всю множину ліній електропередачі (ЛЕП) представлено однією еквівалентною лінією зв'язку [3]; не враховуються втрати в мережах; внаслідок «концентрованості» ОЕС напруги (їхні модулі та кути) на шинах еквівалентного генератора прийнято незмінними [6].

У рамках цих існуючих моделей САРЧП неможливо коректне відображення складних процесів, які протікають в електроенергетичних системах. Зокрема, не враховуються важливі фактори: топологія мережі, що відповідає поточним режимам ОЕС; системи автоматичного регулювання на

системному та об'єктних рівнях керування; статичні та динамічні характеристики навантаження. Це і обумовлює необхідність створення комплексної моделі САРЧП.

З метою комплексного моделювання роботи САРЧП ОЕС України в динамічних режимах у сучасному європейському програмному забезпеченні [10] розроблено модель, в якій враховано верхній (системний) та нижній (агрегатний) рівні керування.

Дослідження режимів роботи САРЧП виконано для енергооб'єднання, до складу якого входять ЄЕС Росії, ОЕС України та ОЕС Білорусі. Модель ОЕС України представлена мережами 110–750 кВ і налічує 197 генераторів з їхніми системами автоматичного регулювання (автоматичними регуляторами швидкості та автоматичними регуляторами збудження пропорційної і сильної дії), 700 авто- та трансформаторів та 690 ЛЕП. ЄЕС Росії враховано спрощеною моделлю, до складу якої входять ОЕС Центру та ОЕС Півдня; ОЕС Білорусі представлена магістральними мережами 330 кВ. У розрахунковій моделі енергооб'єднання також враховано динамічну характеристику навантаження (ДХН), яка представлена наступним чином [4]:

$$P_{\Sigma} = P_0 \left( 1 + \frac{T_{pf} p + k_{\Sigma}}{T_1 p + 1} \Delta f \right),$$

де  $P_{\Sigma}$  – поточна потужність навантаження з урахуванням зміни частоти;  $P_0$  – вихідна активна потужність навантаження;  $T_{pf}$  – стала часу за активною потужністю (канал частоти);  $k_{\Sigma}$  – коефіцієнт регулюючого ефекту навантаження;  $T_1$  – стала часу навантаження;  $\Delta f$  – відхилення частоти.

Структурну схему моделі енергооб'єднання ЄЕС Росії, ОЕС України та ОЕС Білорусі показано на рис. 1, де прийнято наступні позначення: ВП – вимірювач потужності;  $f_{\phi}$  – фактична частота в енергооб'єднанні;  $P_{\text{пер}i}$  – перетік активної потужності по  $i$ -й контрольованій міжсистемній лінії зв'язку;  $P_{\text{пзпл}}^{\text{Укр}}$ ,  $P_{\text{пзпл}}^{\text{Рос}}$  – величини позапланових складових активної потужності, які виробляються САРЧП ОЕС України та центральною координуючою системою автоматичного регулювання частоти та потужності (ЦКС АРЧП) ЄЕС Росії. На вхід ЦКС АРЧП ЄЕС Росії, яка працює в режимі автоматичного регулювання частоти (критерій регулювання частоти –  $\Delta f=0$ ), подається значення фактичної частоти  $f_{\phi}$ . Позапланова складова активної потужності  $P_{\text{пзпл}}^{\text{Рос}}$ , яка виробляється системним регулятором ЦКС АРЧП, передається на регулюючу Волзьку ГЕС. В ОЕС Білорусі регулювання частоти та активної потужності виконується диспетчером у «ручному» режимі.

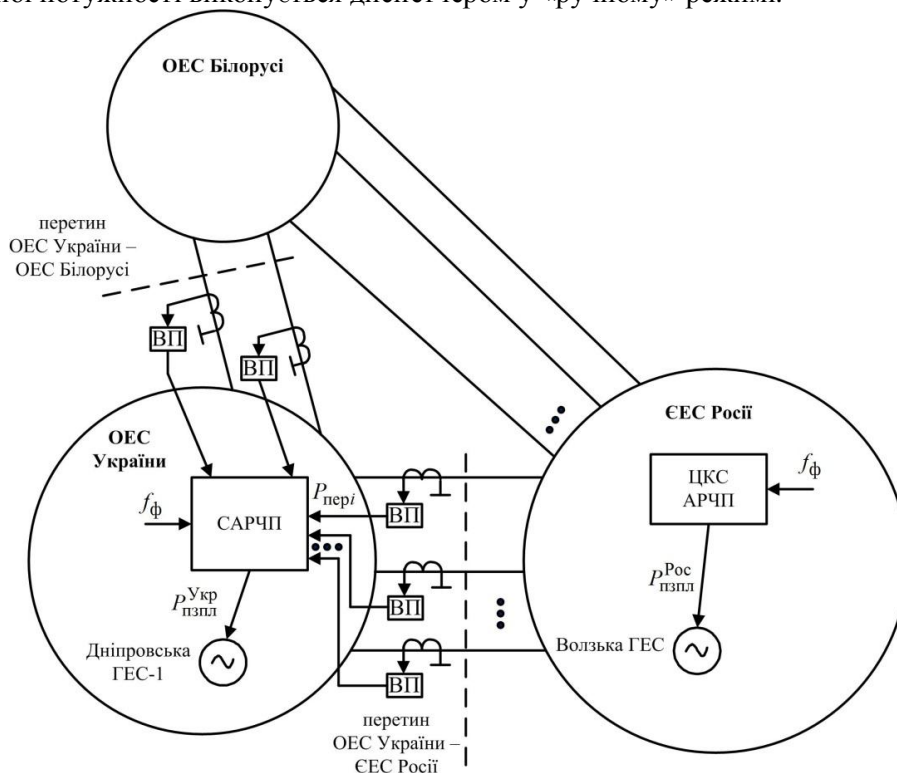


Рис. 1

В ОЕС України САРЧП (системний рівень) працює в режимі автоматичного регулювання перетоку з коригуванням за частотою. На вхід САРЧП ОЕС України подаються перетоки активної потужності міждержавними лініями зв'язку ОЕС України з ЄЕС Росії та ОЕС Білорусі  $P_{\text{пері}}$ , а також фактичне значення частоти  $f_{\text{ф}}$  (рис. 2).

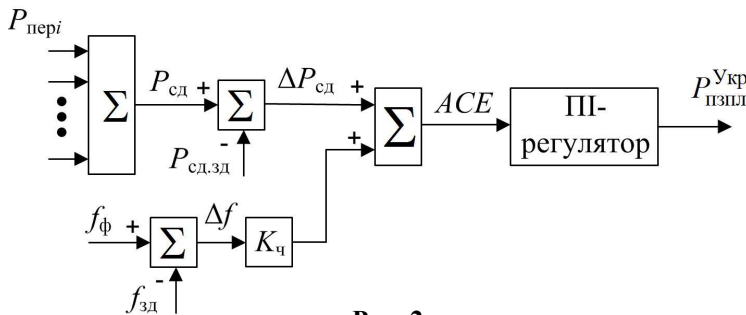


Рис. 2

На основі фактичних перетоків активної потужності визначається їхнє сальдо  $P_{\text{сд}}$  та його відхилення  $\Delta P_{\text{сд}}$  відносно заданого значення  $P_{\text{сд,зд}}$ , а також відхилення частоти  $\Delta f$  відносно  $f_{\text{зд}}$  [8]. Регулювання частоти та активної потужності здійснюється за наступним критерієм:

$$ACE = (P_{\text{сд}} - P_{\text{сд,зд}}) + K_{\text{ч}}(f_{\text{ф}} - f_{\text{зд}}),$$

або

$$ACE = \Delta P_{\text{сд}} + K_{\text{ч}}\Delta f,$$

де  $ACE$  – помилка регулювання області (Area Control Error) [9];  $K_{\text{ч}}$  – коефіцієнт коригування перетоку за частотою.

На вхід пропорційно-інтегрального (ПІ) регулятора подається величина  $ACE$ . Позапланова складова активної потужності  $P_{\text{ПЗПЛ}}^{\text{Укр}}$ , яка виробляється системним ПІ-регулятором і передається на регулюючу Дніпровську ГЕС-1 (рис. 1), визначається наступним чином:

$$P_{\text{ПЗПЛ}}^{\text{Укр}} = K_P ACE + K_I \int_{t_1}^{t_2} ACE dt,$$

де  $K_P$ ,  $K_I$  – коефіцієнти підсилення пропорційної та інтегральної ланок регулятора;  $t_1$ ,  $t_2$  – межі інтегрування (інтервал контролю значень  $f_{\text{ф}}$  та  $P_{\text{пері}}$ ). Застосування пропорційної ланки регулятора дозволяє забезпечити задану швидкість регулювання, а інтегральної – задану точність регулювання. Внаслідок наявності інтегральної ланки вторинне регулювання є астатичним, тобто  $ACE=0$ .

Для демонстрації можливостей розробленої моделі САРЧП виконано моделювання її роботи для випадків зміни уставки сальдо перетоків активної потужності в САРЧП ОЕС України до 800 МВт (дослід А) та відключення турбогенератора номінальною потужністю 300 МВт на Криворізькій теплової електростанції (ТЕС) (дослід Б). Результати моделювання усталених режимів (УР): начального та по завершенню вторинного регулювання частоти (з урахуванням ДХН) наведено в таблиці. Від'ємні значення перетоку активної потужності відповідають прийому потужності з боку ЄЕС Росії. Зазначимо, що комплексне моделювання режимів дозволяє визначити режимні параметри в кожній ЛЕП окремого міждержавного перетину.

У досліді А спостерігається збільшення сальдо перетоків активної потужності на перетині ОЕС України – ЄЕС Росії, в той час як на зв'язках з ОЕС Білорусі зміна сальдо перетоків активної потужності є незначною. Як видно з таблиці, потужність генерації Дніпровської ГЕС-1 збільшується на 58,7 МВт, а Волзької ГЕС – зменшується на 49,3 МВт. Отже, потужність регулюючих станцій в ОЕС України та ЄЕС Росії змінюється таким чином, щоб забезпечувалося підтримання заданого значення сальдо перетоків міждержавними перетинами ОЕС України.

У досліді Б весь небаланс активної потужності покривається регулюючою Дніпровською ГЕС-1 (таблиця). При цьому спостерігається незначне зменшення потужності генерації Волзької ГЕС (-3,8 МВт), а також сальдо перетоків активної потужності по перетинах ОЕС України – ЄЕС Росії та ОЕС України – ОЕС Білорусі (-2,4 МВт). Таким чином, САРЧП ОЕС України та ЄЕС Росії забезпечують точне регулювання частоти та потужності при зміні уставки сальдо перетоків міждержавними лініями зв'язку в САРЧП ОЕС України та вимкненні турбоагрегату.

Як видно з таблиці, в обох дослідіх спостерігається незначна зміна перетоку активної потужності по окремих міжсистемних ЛЕП. Необхідно відзначити, що дані результати моделювання наведено для нормальної схеми мережі енергооб'єднання.

У той же час особливо важливим є визначення завантаженості окремих міжсистемних ЛЕП у ремонтних або ремонтно-аварійних схемах при збільшеному рівні сальдо перетоків, що дозволить попередити перевантаження ЛЕП та можливе їхнє вимкнення.

Елемент	Параметри початкового УР, МВт	Параметри УР після завершення вторинного регулювання частоти, МВт		Зміна активної потужності, МВт	
		Дослід А	Дослід Б	Дослід А	Дослід Б
<b>Сальдо перетоків по перетинах ОЕС України – ЄЕС Росії та ОЕС України – ОЕС Білорусі</b>	<b>740,4</b>	<b>800</b>	<b>738</b>	<b>59,6</b>	<b>-2,4</b>
Сальдо перетоків по перетину ОЕС України – ЄЕС Росії	180,9	235,9	180,8	55	-0,1
Сальдо перетоків по перетину ОЕС України – ОЕС Білорусі	559,5	564,1	557,2	4,6	-2,3
<b>Регулююча станція в ОЕС України</b>					
Дніпровська ГЕС-1	87	145,7	259,6	58,7	172,6
<b>Регулююча станція в ЄЕС Росії</b>					
Волзька ГЕС	218	168,7	214,2	-49,3	-3,8
<b>Перетин ОЕС України – ЄЕС Росії</b>					
<b>Перетин ОЕС України – ОЕС Центру</b>					
ПЛ 750 кВ Північноукраїнська – Курська АЕС	-191,6	-186,5	-193,8	5,1	-2,2
ПЛ 500 кВ Донбаська – Нововоронезька АЕС	319,3	328,9	321,1	9,6	1,8
ПЛ 330 кВ Суми Північна – Курська АЕС	-135,9	-134,3	-136,5	1,6	-0,6
ПЛ 330 кВ Шостка – Курська АЕС	-81,9	-80,4	-82,7	1,5	-0,8
ПЛ 330 кВ Лосево – Шебекіно	35,3	36,6	35,3	1,3	0
ПЛ 330 кВ відп Лосево – Белгород	57,6	59,7	57,8	2,1	0,2
ПЛ 330 кВ Зміївська ТЕС – Валуйки	80,5	83,1	80,6	2,6	0,1
ПЛ 110 кВ Суми – Суджа	12,1	12,2	12,0	0,1	-0,1
Сальдо перетоків по перетину ОЕС України – ОЕС Центру	95,4	119,3	93,8	23,9	-1,6
<b>Перетин ОЕС України – ОЕС Півдня</b>					
ПЛ 500 кВ Перемога – Шахти	-146,2	-128,0	-145,4	18,2	0,8
ПЛ 220 кВ Великоцька – Сисоєво	-0,3	-0,3	-0,3	0	0
ПЛ 330 кВ Південна – Новочеркаська ДРЕС	71,2	79,3	71,7	8,1	0,5
ПЛ 220 кВ Луганська ТЕС – Сисоєво	65,6	66,9	65,6	1,3	0
ПЛ 220 кВ Амвросіївка – Т-15	95,2	98,7	95,4	3,5	0,2
Сальдо перетоків по перетину ОЕС України – ОЕС Півдня	85,5	116,6	87	31,1	1,5
<b>Перетин ОЕС України – ОЕС Білорусі</b>					
ПЛ 330 кВ Чорнобильська АЕС – Мозир	262,2	264,1	261,1	1,9	-1,1
ПЛ 330 кВ Чернігів – Гомель	297,3	300,0	296,1	2,7	-1,2
Сальдо перетоків по перетину ОЕС України – ОЕС Білорусі	559,5	564,1	557,2	4,6	-2,3

З метою досліджень впливу характеристик навантаження на процеси регулювання частоти проведено моделювання перехідних режимів роботи САРЧП без (позначено суцільною лінією) та з урахуванням (позначено пунктирною лінією) ДХН для двох вищевказаних дослідів. Результати досліджень показано на рис. 3–6 та рис. 7–10 відповідно. З наведених залежностей видно, що урахування ДХН призводить до покращення якості перехідних процесів, зокрема, до зменшення динамічної помилки регулювання частоти (рис. 6 та 10), коливальності, перерегулювання та часу перехідного процесу.

При збільшенні уставки сальдо перетоків (рис. 3) САРЧП ОЕС України діє на завантаження Дніпровської ГЕС-1 (рис. 4), а ЦКС АРЧП ЄЕС Росії – на розвантаження Волзької ГЕС (рис. 5), при цьому в масштабах всього енергооб'єднання баланс активних потужностей залишається незмінним. Відключення турбоагрегату на Криворізькій ТЕС призводить до різкої зміни балансу активних

потужностей і, як наслідок, до зміни сальдо перетоків міждержавними лініями зв'язку (рис. 7) та частоти, що і спостерігається на рис. 10.

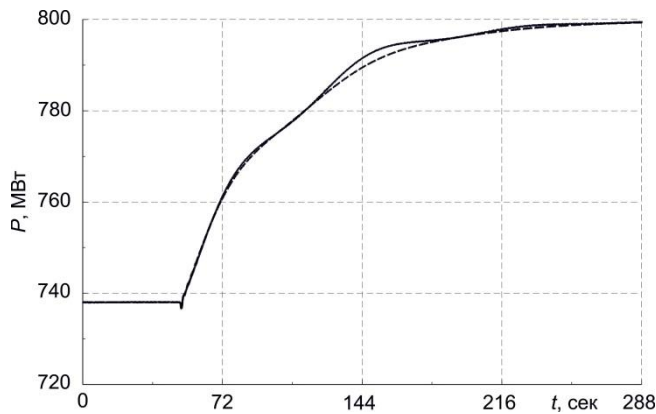


Рис. 3

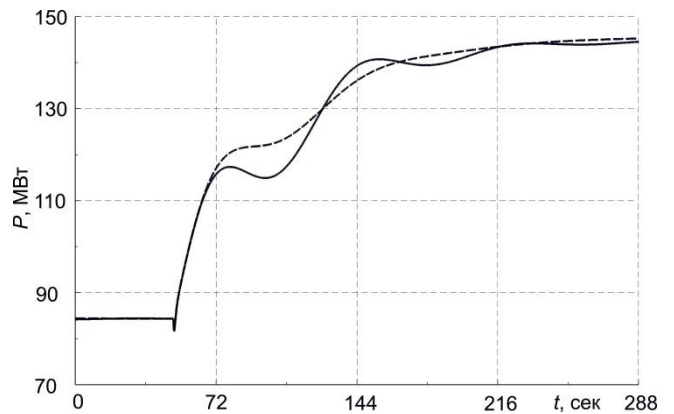


Рис. 4

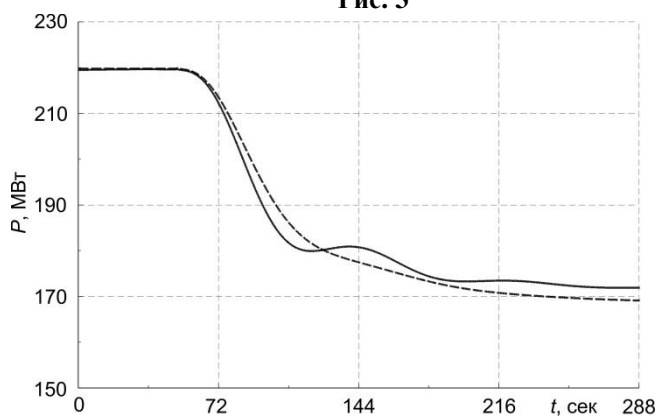


Рис. 5

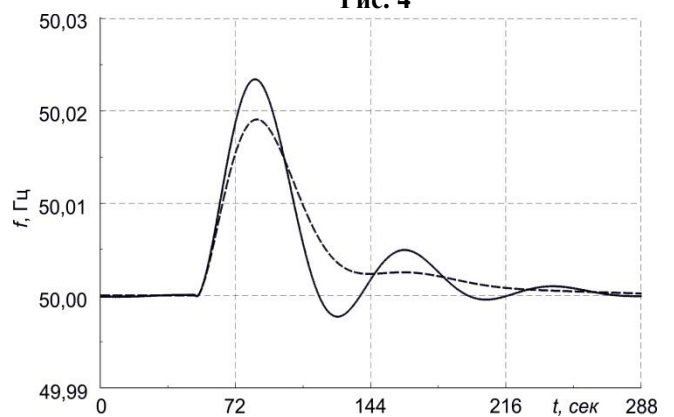


Рис. 6

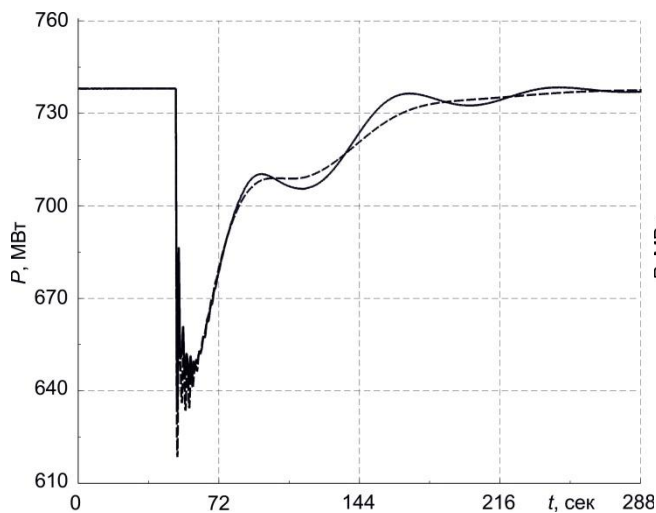


Рис. 7

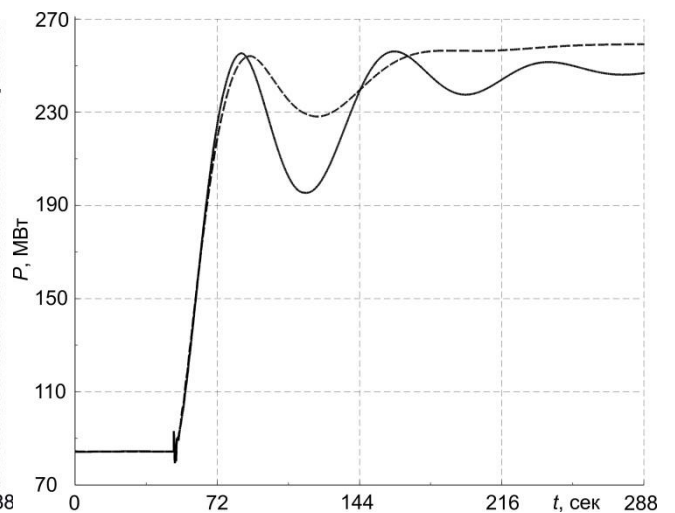


Рис. 8

У первинному регулюванні частоти тривалістю 30 с беруть участь регулюючі станції ОЕС України та ЄЕС Росії (рис. 8 та 9), а також всі електростанції, на яких передбачено резерви потужностей первинного регулювання. Це відповідає принципу первинного регулювання частоти, згідно з яким всі ОЕС енергооб'єднання повинні «допомогти» тій ОЕС, де виникло збурення. В процесі вторинного регулювання частоти на зміну частоти в енергооб'єднанні реагує ЦКС АРЧП ЄЕС Росії, а на зміну сальдо перетоків по перетинах ОЕС України-ЄЕС Росії та ОЕС України-ОЕС Білорусі – САРЧП ОЕС України, яка формує керуючу дію на регулюючу Дніпровську ГЕС-1 (рис. 8) з метою поновлення вихідного сальдо перетоків (рис. 7). По мірі завантаження Дніпровської ГЕС-1, Волзька

ГЕС в ЄС Росії повертається до первісного навантаження (рис. 9). Таким чином, внутрішній небаланс в ОЕС України покривається «свою» регулюючою станцією, що повністю узгоджується з принципом вторинного регулювання частоти, у відповідності з яким небаланс активної потужності повинна покрити тільки та ОЕС, в якій він виник.

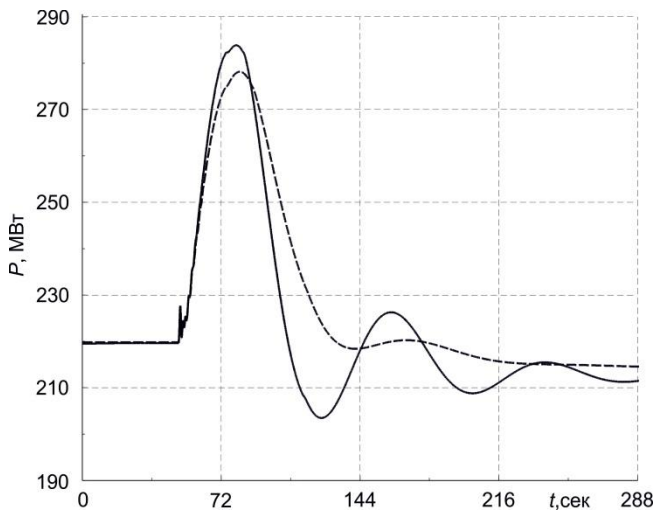


Рис. 9

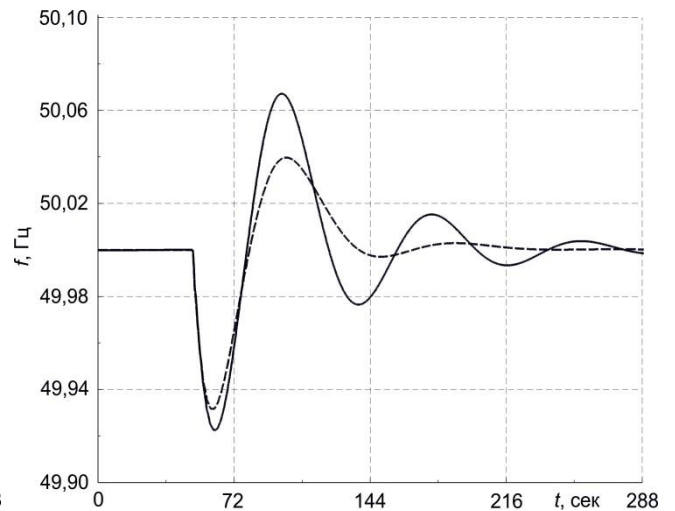


Рис. 10

**Висновки.** Запропоновано комплексну модель САРЧП для дослідження процесів автоматичного регулювання частоти та активної потужності в ОЕС України, яка, на відміну від існуючих, враховує режими роботи магістральних мереж та міждержавних перетинів ОЕС України, що дозволяє підвищувати надійність паралельної роботи ОЕС України з енергосистемами сусідніх країн.

1. Алексеев С.В., Копылов И.Б., Машанский А.М. Описание энергообъединения как объекта управления режимом по частоте и активной мощности // Электричество. – 1980. – № 12. – С. 23–30.

2. *Енергетична стратегія України на період до 2030 року.* Прогнозування балансів паливно-енергетичних ресурсів. – 2006. – 129 с. Режим доступу: <http://zakon.rada.gov.ua/signal/kr06145.doc>.

3. Кириленко А.В., Яндульський А.С., Небрат Е.В. Моделирование системы автоматического регулирования частоты и активной мощности в энергосистеме Украины // Техн. електродинаміка. – 2000. – № 1. – С. 99–102.

4. Кириленко О.В., Павловський В.В., Стелюк А.О., Баталов А.Г. Моделирование объединения синхронных зон в процессе восстановления ОЕС Украины после особой системной аварии // Технічна електродинаміка. – 2010. – № 6. – С. 36–40.

5. *Математическое моделирование энергообъединения как объекта управления для систем автоматического регулирования частоты и потоков активной мощности (АРЧМ).* – 4 с. Режим доступа: <http://www.enersys.ru/services/for-disp-centr/mathmod-archm>.

6. Стернинсон Л.Д. Переходные процессы при регулировании частоты и мощности в энергосистемах. – М.: Энергия, 1975. – 216 с.

7. *СОУ-Н ЕЕ ЯЕК 04.156:2009 "Основні вимоги щодо регулювання частоти та потужності в ОЕС України. Настанова"*, 2009. – 56 с. – Режим доступу: <http://www.ukrenergo.energy.gov.ua/ukrenergo/control/uk/archive/docview?typeId=70172>.

8. Яндульський О.С., Стелюк А.О., Лукаш М.П. Автоматичне регулювання частоти та потоків активної потужності в енергосистемах. – К.: НТУУ «КПІ», 2010. – 88 с.

9. *PI-Policy 1: Load-Frequency Control and Performance.* – 33 с. Режим доступу: [https://www.entsoe.eu/fileadmin/user\\_upload/\\_library/publications/entsoe/Operation\\_Handbook/Policy\\_1\\_final.pdf](https://www.entsoe.eu/fileadmin/user_upload/_library/publications/entsoe/Operation_Handbook/Policy_1_final.pdf).

10. *Power systems analysis software DIgSILENT PowerFactory.* Режим доступу: [http://www.digsilent.de/Software/DIGSILENT\\_PowerFactory/PFv14\\_Software.pdf](http://www.digsilent.de/Software/DIGSILENT_PowerFactory/PFv14_Software.pdf).

**КОМПЛЕКСНОЕ МОДЕЛИРОВАНИЕ СИСТЕМЫ АВТОМАТИЧЕСКОГО РЕГУЛИРОВАНИЯ ЧАСТОТЫ И МОЩНОСТИ В ДИНАМИЧЕСКИХ РЕЖИМАХ РАБОТЫ ОЭС УКРАИНЫ**

**А.В. Кириленко**, академик НАН Украины, **В.В. Павловский**, докт.техн.наук, **А.О. Стелюк**, канд.техн.наук, **Л.Н. Лукьяненко**, канд.техн.наук,  
**Институт электродинамики НАН Украины,**  
**пр. Победы, 56, Киев-57, 03680, Украина.**

*Предложена комплексная модель системы автоматического регулирования частоты и мощности (САРЧМ) объединенной энергосистемы (ОЭС) Украины. Показаны преимущества предложенной модели перед существующими моделями САРЧМ. Приведены результаты моделирования динамических режимов в энергообъединении Единой энергетической системы (ЕЭС) России, ОЭС Украины и ОЭС Беларуси в случае изменения уставки сальдо перетоков активной мощности по межгосударственным линиям связи и отключения турбогенератора. Библ. 10, рис. 10, табл. 1.*

**Ключевые слова:** объединенная энергосистема, частота, переток активной мощности, сальдо перетоков, моделирование, система автоматического регулирования частоты и мощности.

**COMPLEX MODELING OF AUTOMATIC GENERATION CONTROL IN DYNAMIC OPERATIONS OF IPS OF UKRAINE**

**O.V. Kyrylenko, V.V. Pavlovskiy, A.O. Steliuk, L.M. Lukianenko,**  
**Institute of Electrodynamics National Academy of Science of Ukraine,**  
**Peremohy, 56, Kyiv-57, 03680, Ukraine.**

*The complex model of automatic generation control (AGC) in the integrated power system (IPS) of Ukraine has been proposed. The advantages of the proposed AGC model over existing AGC models have been shown. The modeling results in dynamical operations of IPS of Russia, Ukraine and Belarus in the event of the net power flow set-point readjustment and disconnection of a generating unit are presented. References 10, figures 10, table 1.*

**Key words:** integrated power system, frequency, power exchange, net power flow, modeling, automatic generation control.

1. *Alekseev S.V., Kopylov I.B., Mashanskii A.M.* Interconnected power utilities description as object of frequency and active power control // *Elektrichestvo*. – 1980. – № 12. – Pp. 23–30. (Rus)
2. *Energy strategy of Ukraine for the period until 2030.* Energy forecast. – 2006. – 129 p. Access mode: <http://zakon.rada.gov.ua/signal/kr06145.doc>. (Ukr)
3. *Kirilenko A.V., Yandulskii A.S., Nebrat E.V.* AGC system modeling in Integrated power system of Ukraine // *Tekhnichna elektrodynamika*. – 2000. – № 1. – Pp. 99–102. (Rus)
4. *Kyrylenko O.V., Pavlovskiy V.V., Steliuk A.O., Batalov A.G.* Modelling of synchronous area interconnection during the restoration of Interconnected power system of Ukraine after blackout // *Tekhnichna elektrodynamika*. – 2010. – № 6. – Pp. 36–40. (Ukr)
5. *Mathematical modeling of interconnected power utilities as object of frequency and active power control.* – 4 p. Access mode: <http://www.enersys.ru/services/for-disp-centr/mathmod-archm>.
6. *Sterninson L.D.* The transients of the frequency and active power control in power systems. – Moskva: Energiia, 1975. – 216 p. (Rus)
7. *Basic requirements of frequency and active power control in IPS of Ukraine.* Directions. – 2009. – 56 p. Access mode: <http://www.ukrenergo.energy.gov.ua/ukrenergo/control/uk/archive/docview?typeId=70172>.
8. *Yandulskiy O.S., Steliuk A.O., Lukash M.P.* Frequency and active power automatic control in power systems. – Kyiv: Natsionalnyi tekhnichnyi universytet Ukrainy “KPI”, 2010. – 88 p. (Ukr)
9. *PI–Policy 1: Load-Frequency Control and Performance.* – 33 c. Access mode: [https://www.entsoe.eu/fileadmin/user\\_upload/\\_library/publications/entsoe/Operation\\_Handbook/Policy\\_1\\_final.pdf](https://www.entsoe.eu/fileadmin/user_upload/_library/publications/entsoe/Operation_Handbook/Policy_1_final.pdf).
10. *Power systems analysis software DIgSILENT PowerFactory.* Access mode: [http://www.digsilent.de/Software/DIGSILENT\\_PowerFactory/PFv14\\_Software.pdf](http://www.digsilent.de/Software/DIGSILENT_PowerFactory/PFv14_Software.pdf).

Надійшла 07.08.2012  
Received 07.08.2012