

ОСОБЛИВОСТІ ПЕРЕХІДНИХ ХАРАКТЕРИСТИК ВИМІРЮВАЛЬНИХ СИСТЕМ ВИСОКОВОЛЬТНИХ ІМПУЛЬСІВ ПРИ ЗНАЧНІЙ ДОВЖИНІ КАБЕЛЬНОГО ПРИЄДНАННЯ

Бржезицький В.О., докт.техн.наук, **Козюра В.В.**,
Національний технічний університет України «Київський політехнічний інститут»,
 пр. Перемоги, 37, Київ-56, 03056, Україна.

Дослідження з використанням математичного моделювання виявили особливості перехідних характеристик подільників, врахування яких дозволить позбавитися значних похибок визначення їхніх параметрів. Бібл. 3, рис. 2.
Ключові слова: вимірювальні системи високовольтних імпульсів, перехідні характеристики, ємнісно-омічні подільники.

При створенні зразкових вимірювальних систем стандарти [2,3] вимагають, щоб їхня похибка не перевищувала 1%. У зв'язку з цим є надзвичайно актуальним точне визначення характеристик вимірювальних систем високовольтних імпульсів (ВСВІ). Метою роботи є дослідження перехідних характеристик схеми ємнісно-омічного подільника напруги з використанням моделювання перехідних процесів на ПК.

Перехідна характеристика $h(t)$ зазвичай визначається як залежність нормованої вихідної напруги від часу $U_{вих}(t)/U_{вн}$ при дії на вхід системи згладженого східчастого імпульсу напруги

$$U_{вх} = U_{вн} \cdot (1 - e^{-\frac{t}{\tau}}). \tag{1}$$

Для типових умов обираємо $\tau = 3 \cdot 10^{-9}$ с, напругу $U_{вн} = 1000$ кВ, номінальний коефіцієнт ділення напруги ВСВІ, що дорівнює $2 \cdot 10^4$.

Розрахункова електрична схема, що використовується при моделюванні, показана на рис. 1, де високовольтне плече представлено елементами активного опору R_1 і ємності C_1 . Перехідний процес у низьковольтному плечі ВСВІ визначається його реакцією на протікання струму [1]

$$i(t) = U_{вн} \cdot [(1 - e^{-\frac{t}{\tau}}) / (R_1 + R_{1,0}) + \frac{C_1 \cdot C_{1,0}}{C_1 + C_{1,0}} \cdot e^{-\frac{t}{\tau}} / \tau]. \tag{2}$$

Детальний опис застосованої математичної моделі та розрахункових формул ВСВІ з кабельним приєднанням осцилографу $C_{n+3,0}$ наведено у публікації [1].

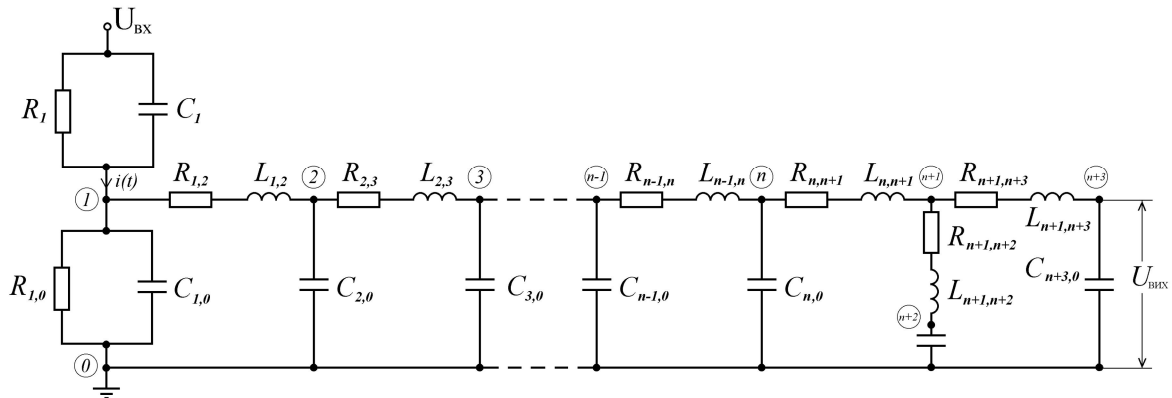


Рис. 1

Дослідження залежності практично усталеного значення вихідної напруги [2] через 1 мкс після початку спостереження імпульсу на осцилографі від довжини кабелю (рис. 2) показало, що вона є лінійно спадаючою. Це виявлено в подібних дослідженнях вперше. Тобто, електричний кабель, довжиною навіть в декілька десятків метрів суттєво затримує у часі досягнення усталеного значення вихідної напруги ВСВІ.

У результаті перехідна характеристика ВСВІ, як показують проведені дослідження, має порівняно короткотермінову частину зміни $h(t)$ “довжиною” у часі ~ 1 мкс та наступну довготермінову, яка може мати протяжність в десятки та сотні мілісекунд.

У зв'язку з цим існуюча методика визначення швидкодії ВСВІ на основі часу реакції [2]

$$\tau_p = \int_0^{\infty} [1 - \frac{U_{вих}(t)}{U_{вих}(t \rightarrow \infty)}] \cdot dt \tag{3}$$

буде призводити до неочікувано значних величин τ_p . Звідси приходимо до висновку, що запропонована в [2] методика визначення швидкодії ВСВІ придатна тільки для систем з “короткою” довжиною кабеля – до одиниць метрів.

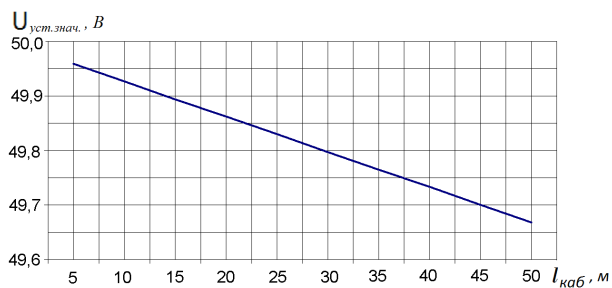


Рис. 2

Для практичних випадків довжини кабеля ВСВІ в десятки та сотні метрів необхідна принципово нова методика обробки результатів їхніх експериментальних досліджень.

Для моделі лінійно зростаючого “зрізаного” імпульсу вхідної напруги на основі представлені залежності $h(t)$ у вигляді послідовності двох експонент одержано описові вирази похибки ВСВІ. Їхній аналіз дозволяє запропонувати методику обробки результатів експериментальних досліджень ВСВІ при значній довжині кабелю приєднання осцилографа.

Висновки. Показана можливість суттєвих похибок застосування існуючої методики обробки результатів експериментальних досліджень швидкодії ВСВІ на основі визначення часу реакції. Запропоновано новий метод обробки результатів експериментальних досліджень ВСВІ, який придатний для значних довжин кабельного приєднання осцилографа.

1. Бржезицкий В.А., Кондра Б.Н., Козюра В.В., Маслюченко И.М. Переходные характеристики измерительных систем высокого напряжения // Технічна електродинаміка. – 2002. – №3. – С. 51–55.
2. ГОСТ 17512-82. – Москва: ИПК. Издательство стандартов, 2003.
3. IEC 60060-2: 2010. High-voltage test techniques. – Part 2. Measuring systems.

УДК 621.3.027.8

ОСОБЕННОСТИ ПЕРЕХОДНЫХ ХАРАКТЕРИСТИК ИЗМЕРИТЕЛЬНЫХ СИСТЕМ ВЫСОКОВОЛЬТНЫХ ИМПУЛЬСОВ ПРИ ЗНАЧИТЕЛЬНОЙ ДЛИНЕ КАБЕЛЬНОГО ПРИСОЕДИНЕНИЯ

Бржезицкий В.А., докт. техн. наук, Козюра В.В.,

Национальный технический университет Украины «Киевский политехнический институт»,
пр. Победы, 37, Киев-56, 03056, Украина.

Исследования с использованием математического моделирования обнаружили особенности переходных характеристик делителей, учет которых позволит избежать значительных ошибок определения их параметров. Библ. 3, рис. 2.

Ключевые слова: измерительные системы высоковольтных импульсов, переходные характеристики, емкостно-омические делители.

FEATURES OF TRANSIENT CHARACTERISTICS OF HIGH-VOLTAGE IMPULSE MEASURING SYSTEMS AT LONG CABLE CONNECTION LENGTH

Brzhezitskiy V.O., Koziura V.V.,

National Technical University of Ukraine “Kyiv Polytechnic Institute”,
Peremogy, 37, Kyiv-56, 03056, Ukraine.

Studies, based on mathematical modelling, has found features of transient characteristics taking proper account of which may greatly increase accuracy of dividers characteristics determination. References 3, figures 2.

Key words: high-voltage impulse measuring system, transient characteristics, capacitive-potentiometer-type divider.

1. Brzhezitskii V.A., Kondra B.N., Koziura V.V., Masliuchenko I.M. Transient characteristics of high voltage measuring systems // Tekhnichna elektrodynamika. – 2002. – №3. – Pp. 51–55. (Rus)
2. GOST 17512-82. – Moskva: IPK. Izdatelstvo standartov, 2003. (Rus)
3. IEC 60060-2: 2010. High-voltage test techniques. – Part 2. Measuring systems.

Надійшла 04.01.2012

Received 04.01.2012