

УДК 621.314.214

ПРОЦЕСИ ТА АЛГОРИТМИ КОМУТАЦІЇ У СИЛОВИХ  
ТРАНСФОРМАТОРНО-КЛЮЧОВИХ ВУЗЛАХ

**К.О.Липківський**, докт.техн.наук, **В.А.Халіков**, канд.техн.наук,  
Інститут електродинаміки НАН України,  
пр. Перемоги, 56, Київ-57, 03680, Україна.

*Розглянуто перехідні процеси, що виникають при комутації обмоток трансформатора, в тому числі і внаслідок насичення його магнітопроводу. Проведено візуальне моделювання комутаційних процесів засобами програмного пакету MATLAB та запропоновано заходи по мінімізації чи позбавленню екстремальних проявів, що можуть виникати при цьому. Бібл. 1, рис. 1.*

**Ключові слова:** трансформатор, комутація, перехідний процес, моделювання.

Композиція ключ-трансформатор – один із найпоширеніших електричних вузлів. Тому при здійсненні комутацій часто стикаються з екстремальними перехідними процесами в обмотках трансформатора, які виникають внаслідок виникнення короткозамкнених (КЗ) комутаційних кіл або ж спричинені насиченням магнітопроводу. Сплески струму в обмотках, у тому числі і для режиму холостого ходу, можуть перевищувати у 5–7 разів номінальний струм вузла. Характер перехідних процесів через нелінійність та змінність параметрів компонентів та ненаочність зв'язків між електричними та магнітними величинами при їхній циркуляції та дискретній зміні ускладнює їхнє осмислення. Тому при розробці принципів управління такими силовими вузлами важко оцінити вплив того чи іншого параметра та вибрати задовільний алгоритм комутації. Такий стан справ не сприяє режиму економії електроенергії, її якості в мережі живлення, надійності силового вузла. Коли взяти до уваги ще й вплив на комутаційні процеси варіативності навантаження по величині та його характеру (від чисто індуктивного і до чисто ємнісного) або його нелінійності, то неважко уявити, чому порушені питання до недавнього часу не діставали належного розвитку. Лише поширення і розвиток сучасних програмних пакетів моделювання дозволило осмислити характер процесів і одержати кількісні і якісні результати із долею достовірності, недоступною для аналітичних методів [1]. При цьому довелося зупинитися на програмі MATLAB, що початково не мала ні електротехнічного, ні схемотехнічного спрямування.

На прикладі трьох реалізацій найпростіших силових вузлів змінного струму однакового функціонального призначення (рис. 1) видно, що виникнення під час комутації короткозамкнених кіл можливе в кожній із схем. Проте зміна магнітного потоку осердя при цьому або не відбувається (рис. 1, а), або відбувається частково, в залежності від співвідношення витків обмоток (рис. 1, б), або ж вона охоплює весь його можливий діапазон (рис. 1, в). У такій же послідовності наростає і складність організації комутації в цих вузлах. Струм КЗ у комутаційному колі може бути сприятливим, оскільки він у ряді випадків зменшує струм ключа, що виключається. Правило реалізації такої можливості формулюється наступним чином: комутація, яка спричиняє після її завершення підвищення вихідної напруги силового вузла, повинна припадати на часові відрізки, в межах яких вхідні струм та напруга мають одну і ту ж полярність, і навпаки, комутація у зворотному напрямку (зменшення вихідної напруги) повинна припадати на часові відрізки, в яких вхідні струм та напруга мають різну полярність.

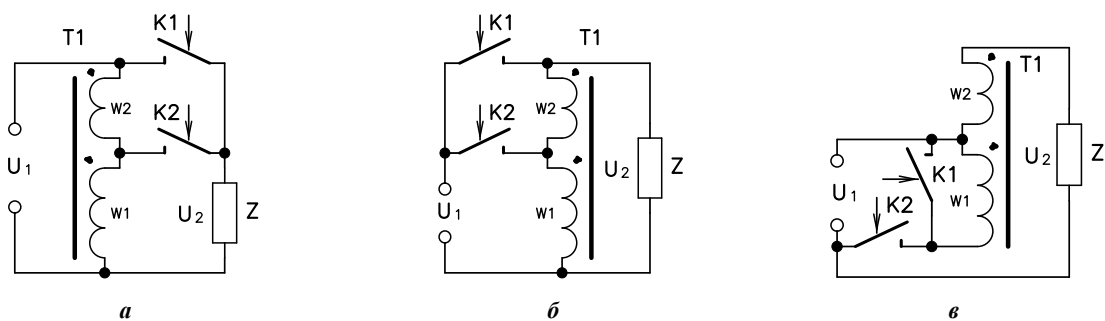


Рис. 1

З точки зору мінімізації перехідних процесів, пов'язаних із станом магнітопроводу, для всіх наведених вузлів при розмагніченому осерді трансформатора найбільш сприятливим для первинного включення є момент досягнення синусоїдальною напругою, що прикладається до обмоток трансформатора, амплітудного значення. У подальшому ця точка комутації є найбільш прийнятною при індуктивному характері навантаження (рис. 1, б, в). Цим забезпечуються мінімальні габарити трансформатора, досягається максимальна швидкодія системи управління, адже збігаються прийнятні умови комутації як для ключів, так і для магнітної системи трансформатора. За довільної форми кривої вхідної напруги при виборі моменту включення необхідно оперувати вольт-секундними площами відповідних напруг [2].

У загальному випадку через неповну керованість ключів, як правило, неможливо забезпечити такого роду комутацію. Умова недопущення КЗ у комутаційному контурі – замикання наступного ключа лише після закриття попереднього – входить у протиріччя зі станом магнітної системи. Якщо цього не врахувати, то неминучі сплески струму намагнічування, що поширюються на наступні періоди струму з їхнім подальшим поступовим експоненціальним спадом. Тому обов'язково повинен бути відповідний інтервал часу, по закінченні якого умови недопущення екстремальних струмів як КЗ, так і намагнічування співпадуть і лише тоді можливе включення необхідного ключа. Дії протягом цього інтервалу часу можуть бути як пасивними так і активними. Перші реалізуються через режим розімкненої і відключеної первинної обмотки (рис. 1, в, характерно при природній комутації тиристорів), коли перемагнічування осердя виконується струмом навантаження. Але, незалежно від обраної тактики, при комутації необхідно керуватися правилом, відповідно до якого включення іншого потрібного ключа повинно виконуватися в момент рівності миттєвого значення поточного магнітного потоку осердя із його усталеною величиною, що повинна бути наявною після комутації. В основі цього алгоритму лежить принцип електромагнітної інерції, відповідно до якого існує тенденція до збереження незмінними магнітних потоків, тобто комутація повинна відбуватися таким чином, щоб перехід від однієї конфігурації включення трансформатора в силовому вузлі до іншої не призводив до зміни величини потоку.

Схема на рис. 1, б (у порівняння з іншими) займає проміжне положення, оскільки у випадку, коли вторинна обмотка її трансформатора по числу витків не перевищує 10–15% первинної, то можливо керуватися простими алгоритмами організації комутації, характерними для рис 1, а. В інших випадках доведеться врахувати стан магнітопроводу, хоча величина сплесків струму намагнічування може бути суттєво меншою.

Реалізація наведених принципів комутації дозволяє повністю використати електроенергетичні ресурси пристроїв, уникнути різного роду ексцесів через появу аперіодичних складових у струмі споживання, поліпшити динаміку системи регулювання. Організація управління комутацією на даних принципах пройшла відповідну схемотехнічну апробацію і показала реальність унеможливлення в процесі регулювання напруги небажаних перехідних ексцесів, незалежно від величини навантаження, його характеру, кратності перевантаження і т.п.

1. *Кирик В.В., Халіков В.А.* Комп'ютерні технології моделювання та дослідження електротехнічних систем. – Київ: ІЕД НАН України, АМУ МОН України, 2009. – 216 с.

2. *Халіков В.А., Липківський К.О.* Процеси та організація комутації трансформаторів // Технічна електродинаміка. – 2010. – №3. – С. 22–30.

УДК 621.314.214

#### ПРОЦЕССЫ И АЛГОРИТМЫ КОММУТАЦИИ В СИЛОВЫХ ТРАНСФОРМАТОРНО-КЛЮЧЕВЫХ УЗЛАХ

**К.А. Липковский**, докт. техн. наук, **В.А. Халиков**, канд. техн. наук,

**Институт электродинамики НАН Украины,**

**пр. Победы, 56, Киев–57, 03680, Украина.**

*Рассматриваются переходные процессы, которые возникают при коммутации обмоток трансформатора, в т.ч. и вследствие насыщения его магнитопровода. Проведено визуальное моделирование процессов средствами программного пакета MATLAB и предложены меры минимизации или исключения возникающих при этом экстремальных явлений. Библи. 1, рис. 1.*

**Ключевые слова:** трансформатор, коммутация, переходный процесс, моделирование.

#### THE PROCESSES AND ALGORITHMS TO SWITCHING'S IN POWER TRANSFORMER-KEY NODES

**Lypkivskyi K.O., Khalikov V.A.,**

**Institute of Electrodynamics National Academy of Science of Ukraine,**

**Peremogy, 56, Kyiv–57, 03680, Ukraine.**

*Transient processes appearing on switching of the winding of transformer are considered, including in consequence of saturation core. Visual modeling of transient processes is done with MATLAB and techniques for minimization or elimination of transients are suggested. References 1, figure 1.*

**Key words:** transformer, switching, transient, modeling.

1. *Kyryk V.V., Khalikov V.A.* Computer technologies of modeling and studies of the electric technical systems. – Kyiv, Instytut elektrodynamiky Natsionalnoi Akademii Nauk Ukrainy, АМУ МОН Ukraine, 2009. – 216 p. (Ukr)

2. *Khalikov V.A., Lypkivskyi K.O.* Processes and organization of transformer switching // Tekhnichna elektrodynamika. – 2010. – №3. – P. 22–30. (Ukr)

Надійшла 12.01.2012

Received 12.01.2012