

УДК 621.314

ПОВЫШЕНИЕ ЭЛЕКТРОМАГНИТНОЙ СОВМЕСТИМОСТИ ЧАСТОТНО-ТОКОВЫХ ПРЕОБРАЗОВАТЕЛЕЙ С НАГРУЗКОЙ

Ю.В.Скuryтин, Н.А.Денисевич,

Донбасский государственный технический университет Украины,  
пр. Ленина, 16, Алчевск, Луганская обл., 94204, Украина.

Рассматривается частотно-токовый преобразователь с выходным LC фильтром и управлением на скользящих режимах. Показана возможность обеспечения электромагнитной совместимости преобразователя с нагрузкой. Библ. 1, рис. 3.

**Ключевые слова:** скользящий режим, полупроводниковый преобразователь, электромагнитная совместимость.

**Введение.** В настоящее время преобразователи частоты (ПЧ) получили распространение во многих областях техники. Среди различных вариантов схемотехнических решений ПЧ значительное место занимают ПЧ, работающие в режиме источника тока. Наряду с широко известными достоинствами частотно-токовых преобразователей (ЧТП), которые и определили обширную область их применения, данный тип преобразователей имеет и недостатки. Работая в режиме импульсной модуляции, ПЧ является источником высших гармоник, что приводит при работе на асинхронный двигатель к негативному влиянию на состояние изоляции обмотки статора и сокращению срока службы двигателя.

Одним из вариантов, который позволяет существенно уменьшить уровень высших гармоник в питающем двигателе напряжении, является применение многоуровневых инверторов с поуровневой ШИМ, однако, в силу усложнения схемы и повышения стоимости, их использование оправдано только в высоковольтных преобразователях большой мощности.

В [1] показана возможность достижения высокой степени электромагнитной совместимости (ЭМС) ПЧ с нагрузкой за счет использования принципов принудительного формирования напряжения на выходе трехфазного LC-фильтра, реализуемое АИН с релейным управлением на скользящих режимах.

**Цель работы** – продемонстрировать эффективность применения вышеуказанных принципов при решении задачи обеспечения ЭМС с нагрузкой ПЧ, работающей в режиме источника тока.

**Решение задачи.** Силовая часть ЧТП (рис. 1) содержит два вентильных блока U1, U2, входной фильтр, емкостный фильтр в цепи постоянного тока  $C_{\Phi}$ , трехфазный выходной LC-фильтр. В качестве нагрузки рассматривается последовательное соединение RL-или RLE-элементов. Приняты допущения: пассивные элементы цепи линейны, их параметры не зависят от времени, вентили идеальные, источник напряжения, в роли которого выступает преобразователь переменного напряжения в постоянное U1, – идеальный.

В общем виде система описывается уравнением  $\dot{x} = f(x, t, u)$ , где  $x, f$  – векторы-столбцы, размерность которых определяется количеством переменных состояния системы;  $u$  – вектор управления, каждая компонента которого претерпевает разрывы по своей поверхности, заданной уравнением  $s_i(x)=0$ ,

$$u_i(x, t) = \begin{cases} u_i^+(x, t) & \text{при } s_i(x) > 0, \\ u_i^-(x, t) & \text{при } s_i(x) < 0, \end{cases} \quad (i = 1, 2, 3).$$

В качестве поверхностей разрыва выберем:

$$s_i = \eta_i + \lambda_1 \frac{d\eta_i}{dt} + \lambda_2 \frac{d^2\eta_i}{dt^2} = 0, \quad (i = 1, 2, 3),$$

где  $\eta_1 = i_{a3} - i_a$ ,  $\eta_2 = i_{b3} - i_b$ ,  $\eta_3 = i_{c3} - i_c$  – ошибки величин токов нагрузки фаз A, B, C, соответственно;  $i_{a3}, i_{b3}, i_{c3}$  – сигналы задания токов нагрузки;  $i_a, i_b, i_c$  – токи нагрузки;  $\lambda_1, \lambda_2$  – коэффициенты.

Физическая реализация управления осуществляется в функции вектора состояния системы  $u_p = (u_{p1}, u_{p2}, u_{p3})^T$ , компоненты которого определяются положением изображающей точки относительно поверхности переключения

$$u_{pi} = \begin{cases} 1 & \text{при } s_i(x) > 0, \\ 0 & \text{при } s_i(x) < 0, \end{cases} \quad (i = 1, 2, 3).$$

Каждой комбинации состояний компонент вектора  $u_p$  ставится в соответствие комбинация импульсов управления вентилями, реализующая вектор управления  $u$ .

$$\left. \begin{aligned} \dot{S}_k(x) > 0 & \text{ при } (S_k(x) < 0, \text{ и } \forall u_j (j = 1, 2, 3; j \neq k)), \\ \dot{S}_k(x) < 0 & \text{ при } (S_k(x) > 0, \text{ и } \forall u_j (j = 1, 2, 3; j \neq k)), \end{aligned} \right\} (1)$$

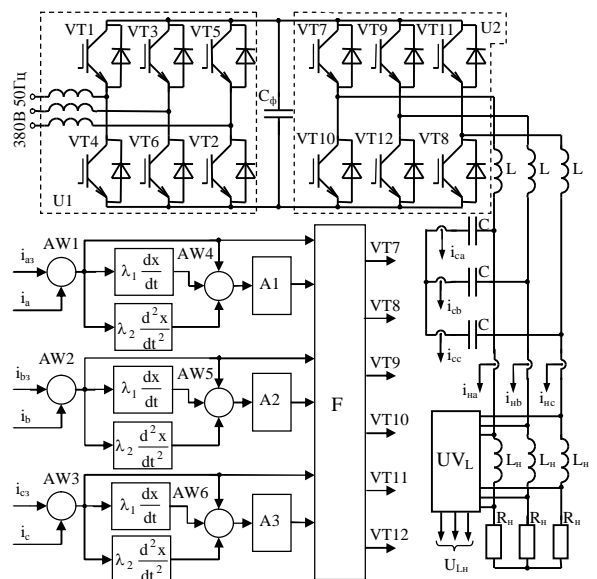


Рис.1

где  $k=3,1$  в интервалах  $0 < \omega t < \pi/3$ ,  $\pi < \omega t < 4\pi/3$ ;  $k=1,2$  в интервалах  $\pi/3 < \omega t < 2\pi/3$ ,  $4\pi/3 < \omega t < 5\pi/3$ ;  $k=2,3$  в интервалах  $2\pi/3 < \omega t < \pi$ ,  $5\pi/3 < \omega t < 2\pi$ .

Функциональная схема системы управления выходным вентиляльным блоком ПЧ (рис. 1), реализующая релейное управление на скользящих режимах, удовлетворяющая (1), содержит сумматоры АW1-АW6, блоки дифференцирования, релейные элементы А1-А3, вычисляющие вектор состояния системы  $u_p$ , и блок логики F, осуществляющий выбор комбинаций импульсов управления вентилями в функции вектора  $u_p$  и интервала периода повторяемости формируемых токов.

На рис. 2, 3 показаны диаграммы работы системы на активно-индуктивную нагрузку в режиме отработки синусоидальных токов с различной амплитудой (50, 5, 25 А) и частотой (10, 20, 50 Гц) формируемого тока. Параметры системы:  $L=1$  мГн,  $C=10$  мкФ,  $U_d=700$  В,  $\lambda_1=0,2$ ,  $\lambda_2=1$ ,  $R_{ii}=5$  Ом,  $L_{ii}=5$  мГн. Из диаграмм следует, что система способна формировать токи с различной амплитудой и частотой. В установившемся режиме формируемые токи совпадают с соответствующими заданиями ( $\eta_i=0$ ), что подтверждает высокое качество отработки сигналов задания токов на-грузки. Переходный процесс включения или изменения задания имеет аperiodический характер. Во всех рассмотренных случаях в установившемся режиме THD напряжения, питающего нагрузку, не превышает 0.008, THD тока нагрузки не превышает 0.004.

**Выводы.** Релейное управление на скользящих режимах ЧТП с выходным LC-фильтром позволяет обеспечить высокий уровень ЭМС преобразователя с нагрузкой. Предложенный преобразователь может быть рекомендован для построения высокоэффективных ПЧ.

1. Скурятин Ю.В., Денисевич Н.А. Автономный инвертор напряжения электромагнитно совместимый с нагрузкой // Сб. науч. трудов ДонГТУ. – 2011. – Вып. 35. – С. 293–301.

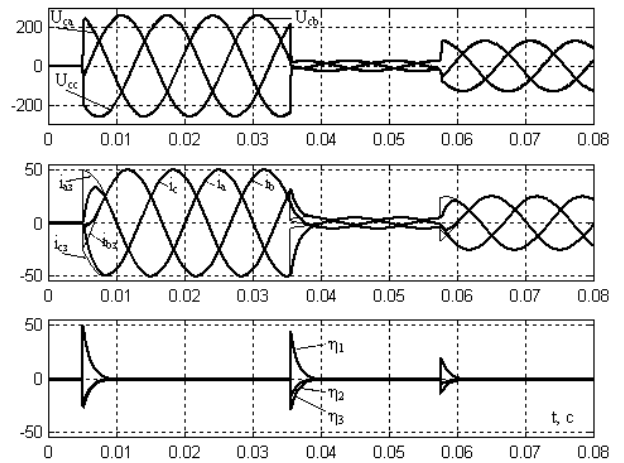


Рис.2

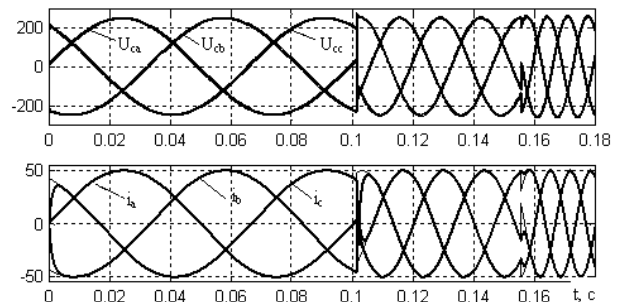


Рис.3

УДК 621.314

ПІДВИЩЕННЯ ЕЛЕКТРОМАГНІТНОЇ СУМІСНОСТІ ЧАСТОТНО-СТРУМОВИХ ПЕРЕТВОРЮВАЧІВ З НАВАНТАЖЕННЯМ  
Ю.В.Скурятін, Н.А.Денисевич,

Донбаський державний технічний університет,  
пр. Леніна, 16, Алчевськ, Луганська обл., 94204, Україна.

Розглядається частотно-струмовий перетворювач з вихідним LC фільтром та керуванням на ковзних режимах. Показано можливість забезпечення електромагнітної сумісності перетворювача з навантаженням. Бібл.1, рис. 3.

**Ключові слова:** ковзний режим, напівпровідниковий перетворювач, електромагнітна сумісність.

INCREASE OF ELECTROMAGNETIC COMPATIBILITY OF CONVERTER OF FREQUENCY OF CURRENT WITH THE LOAD

Yu.V. Skuriatin, N.A. Denisevich,  
Donbass State Technical University,  
Lenin ave., 16, Alchevsk, 94204, Ukraine.

In this paper the converter of frequency of current with the output filter and zero-overshoot response operating mode is presented. The possibility to provide electromagnetic compatibility of converter and the load is shown. References 1, figures 3.

**Key words:** zero-overshoot responses, semiconductor converter, electromagnetic compatibility, converter of frequency.

1. Skuriatin Yu.V. Denisevich N.A. The autonomous voltage inverter possessing electromagnetic compatibility with the load // Sbornik nauchnykh trudov Donbasskogo gosudarstvennogo tekhnicheskogo universiteta. – 2011. – Vol. 35. – Pp. 293–301. (Rus)

Надійшла 12.01.2012

Received 12.01.2012