

УДК 621.3

POWER ELECTRONIC TRANSFORMERS – IS IT THE FUTURE OF POWER SYSTEMS?

R.Strzelecki, prof., dr hab. inż.,

Electrotechnical Institute, ul. Pożaryskiego, 28, 04-703 Warszawa, Poland,

Gdynia Maritime University, ul. Morska, 81-87, 61-225 Gdynia, Poland.

It is well known that traditional networks transformers are difficult to control as well as they increase in a significant way the size of coupling AC installations. Moreover, in no-load running they generate relatively high reactive power and may cause voltage distortion. These factors and other observed trends associated with change toward application of Smart Grids raised interest in promoting Electronics Power Interfaces for AC systems. This paper presents the idea a special kind of EPI equipments – Power Electronics Transformers. References 4, figures 4.

Key words: power electronics, smart transformer, energy interface.

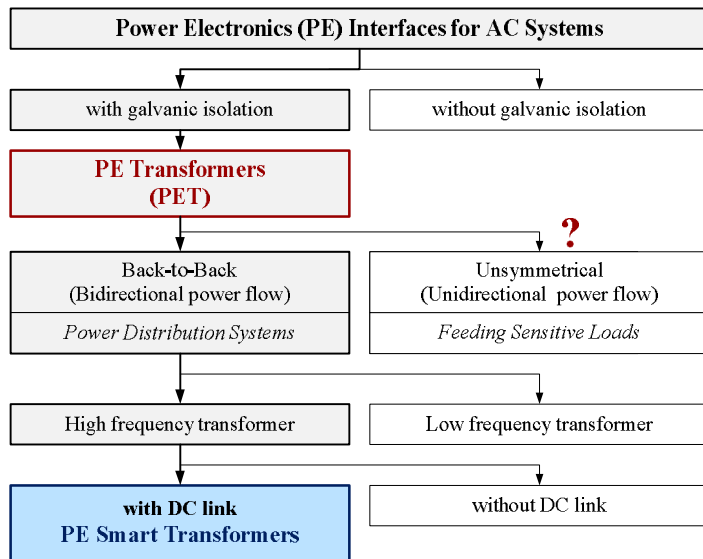


Fig. 1

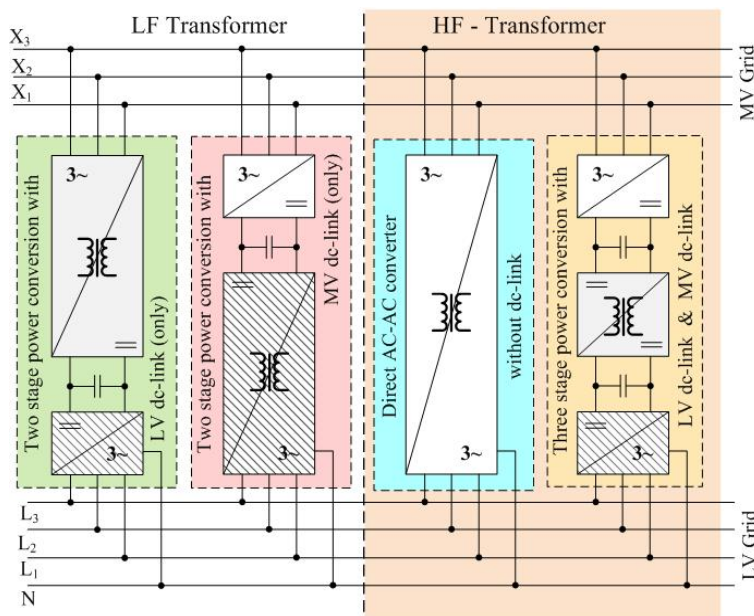


Fig. 2

each phase consists of M identical AC-DC-AC-Tr-AC-DC-AC converter cells, series connected on the side of the higher voltage, and in parallel, on the side of the lower. Possible are other cell connections, by which it is always necessary to ensure equal loading and equal voltages. In proposed PE-ST (actually investigated by authors), 3-phase modules are connected, which in case of supply symmetry and reception prevents unnecessary pulsations of instantaneous power in

Fig. 1 illustrates simplified diversification of EPI for AC systems. It should be noted that almost each AC/AC converters (direct and indirect) can be applied as EPI. However, in practice, not all of the proposed solutions are efficient and acceptable. In particular, many solutions related to connecting systems LV and MW might be debated. In this case, due to differences in voltage, one must apply solutions including EPI with galvanic isolation. Such EPI, regardless of its realization, is termed Power Electronics Transformer (PET) [1].

Fig. 2 presented basis different approaches to realize a PET. Realize 1 is advantageous when unidirectional power flow is sufficient and requirements are not very high, and only for lower power. In other cases, in particular if required bidirectional power flow, realization 4 is favorable. This realization of PET if the most flexible and can fulfill additional functions such as improvement of input or output power quality or attachment of storage and renewable source in LV DC-bus. At the same time, realization 3 with current power electronics technology is not efficient and nothing seems to indicate changes in the near future [2]. This realization is not concurrent to realize 4. Even disregarding characteristics of PE switching, PET without DC-link cannot smoothen pulsation without instantaneous active power. In consequence, PET without DC-link can improve power quality only within the range of compensation of instantaneous reactive power. Moreover, realization of 3 requires application of significantly larger input and output filters than in case of realization 4. Taking into consideration flexibility and multi-functionality, the name PE Smart Transformer (PE-ST) should be used only for PET with realization 4 [3,4].

Fig. 3 illustrate the originally authors idea PE-ST arrangements. In this arrangement,

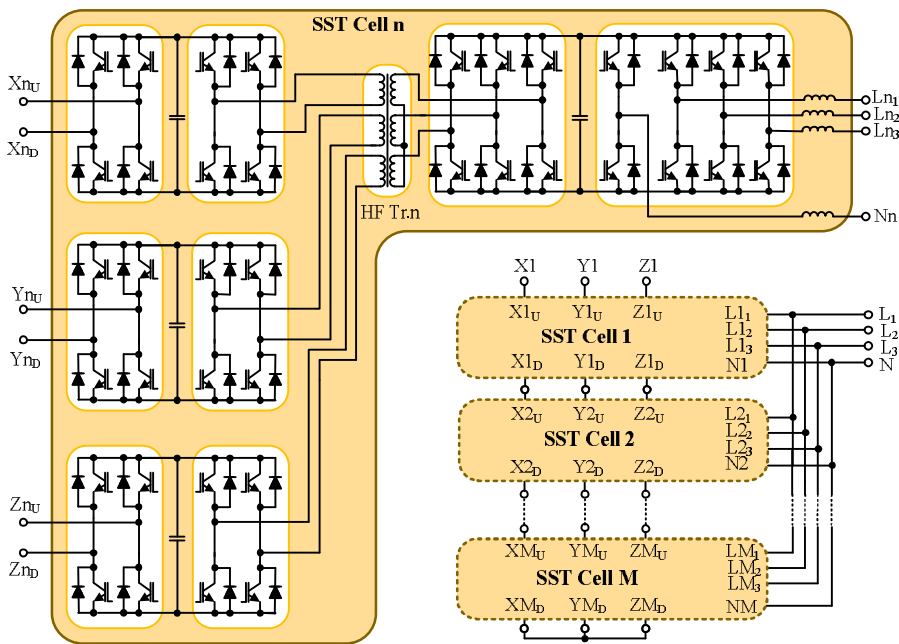


Fig. 3

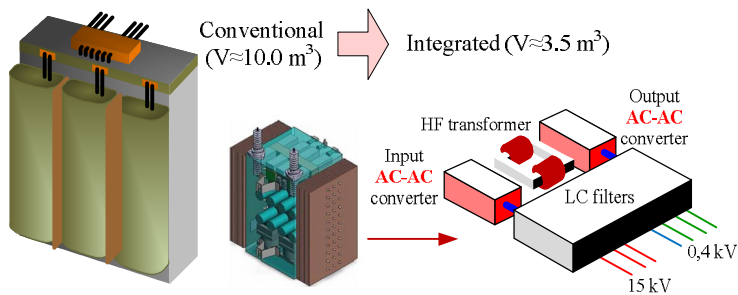


Fig. 4

DC-buses. It is estimated that high power and medium voltage PE-ST, ensuring the same functional capabilities as typical “back-to-back” couplers, will be about one third the size of conventional transformers (Fig.4) [5].

1. *Benysek G., Kazmierkowski M.P., Popczyk J., Strzelecki R.* Power electronic systems as a crucial part of smart grid infrastructure – a survey // *Biulletin of the Polish Academy of Science – Technical Sciences.* – 2011. – Vol.58. – No.4. – Pp. 455–473.

2. *Friedli T., Kolar J.W.* Comprehensive comparison of three-phase AC-AC matrix converter and voltage DC-Link back-to-back converter systems // *IEEE/IEEJ Int. Power Electronics Conference.* – 2010. – Pp. 1–10.

3. *Inoue S., Akagi H.* A bi-directional isolated DC-DC converter as a core circuit of the next-generation medium voltage power conversion system // *Power Electronics Specialists Conference (48).* – 2006. – Pp. 314–320.

4. *Staudt V., Steimel A., Wrede H.* Konzept eines mobilen elektronischen 110-kV/mittel spannungs leistungs transformators // *Technische Innovationen in Verteilungsnetzen: Vorträge der ETG-Fachtagung (1-2).* – 2006. – Pp. 59–66.

5. *Wang J.J. et al.* Smart Grid technologies. Development of 15-kV SiC IGBTs and their impact on utility applications // *IEEE Industrial Electronics Magazine (6).* – 2009. – Pp. 16–23.

УДК 621.3

Силовые электронные трансформаторы – это ли будущее энергосистем?

Р. Стржелецки, докт.техн.наук, Институт Электротехники, ul.Pozaryskiego 28, 04-703 Варшава, Польша, Университет Gdynia Maritime, ul. Morska 81-87, 61-225, Гдыня, Польша.

Известно, что традиционные сетевые трансформаторы плохо контролируемы. Более того, они значительно увеличивают размеры установок соединительной муфты переменного тока, а так же при работе на холостом ходу генерируют сравнительно большую реактивную мощность и могут послужить причиной деформации напряжения. Эти и другие рассматриваемые направления, связанные с изменением в области применения Smart Grids, повысили интерес к активации сопряжения с блоками питания электронного оборудования (Electronics Power Interfaces) для систем переменного тока. В данной работе рассматривается особый вид EPI оборудования – Силовые Электронные Трансформаторы. Библи. 4, рис. 4.

Ключевые слова: силовая электроника, «умные» трансформаторы, энергия межфазного взаимодействия.

Силові електронні трансформатори – це і є майбутнє енергосистем?

Р. Стржелецкі, докт.техн.наук, Інститут Електротехніки, ul. Pożaryskiego, 28, 04-703 Варшава, Польща, Університет Gdynia Maritime, ul. Morska, 81-87, 61-225, Гдыня, Польща.

Добре відомо, що традиційні мережеві трансформатори досить тяжко контролювати, і, крім того, вони значно збільшують розміри установок з'єднувальної муфти змінного струму. На додаток до цього, при нульовому навантаженні вони утворюють досить велику реактивну потужність і можуть призвести до деформації напруги. Ці фактори та інші напрямки, які розглядалися, пов'язані зі зміною сфери застосування Smart Grids, підвищили інтерес до активації сполучення з блоками живлення електронного обладнання (Electronics Power Interfaces) для систем змінного струму. У даній роботі розглядається особливий вид EPI обладнання – Силові Електронні Трансформатори. Библи. 4, рис. 4.

Ключові слова: силова електроніка, «розумні» трансформатори, енергія міжфазної взаємодії.

Надійшла 23.01.2012
Received 23.01.2012