

О.М.Попович, канд.техн.наук (Інститут електродинаміки НАН України, Київ)

МАТЕМАТИЧНА МОДЕЛЬ АСИНХРОННОЇ МАШИНИ ЕЛЕКТРОМЕХАНОТРОННОЇ СИСТЕМИ ДЛЯ ІМІТАЦІЙНОГО ТА СТРУКТУРНОГО МОДЕЛЮВАННЯ

Розроблено математичну модель асинхронного двигуна і програму дослідження режимів його роботи в системі імітаційного та структурного моделювання MATLAB-Simulink при врахуванні довільної структури віток обмотки статора та схеми з'єднання їх між собою та з елементами зовнішньої мережі.

Разработана математическая модель асинхронного двигателя и программа исследования режимов его работы в системе имитационного и структурного моделирования MATLAB-Simulink при учете произвольной структуры ветвей обмотки статора и схемы соединения их между собой и с элементами внешней цепи.

При електромеханічному перетворенні енергії найчастіше використовують асинхронні двигуни (АД) завдяки їхній простоті, низькій вартості, надійності, можливості безпосереднього живлення від існуючої розподільчої мережі трифазного струму. Недоліками цих машин (при безпосередньому живленні від трифазної мережі) є погані регульовальні властивості та погіршення енергетичних коефіцієнтів при відхиленні режиму роботи від номінального. Для покращення енергоефективності АД та забезпечення роботи у складі регульованого електроприводу живлення двигунів здійснюється від регуляторів параметрів електроенергії, частіше напівпровідникових. При інтеграції електромеханічного перетворювача і напівпровідникового джерела живлення утворюється електромеханотронний пристрій. Перша ступінь інтеграції здійснюється при сумісному проектуванні АД і перетворювачів стандартних конструкцій, коли враховуються особливості робочих режимів, взаємний вплив складових системи. При поглибленій інтеграції мають місце конструктивні зміни, які забезпечують ефективність електромеханотронного пристрою і є зайвими при окремому функціонуванні складових системи, або, навіть, унеможливають таке функціонування.

Особливості математичних моделей АД у складі ЕМТС. Ефективне проектування електромеханотронних систем (ЕМТС) з АД та дослідження режимів їхньої роботи повинно спиратися на адекватні математичні моделі, які враховують особливості режимів та конструкцій, що суттєво впливають на характеристики машини. До них належать [3]: несинусоїдність та несиметрія живлення, несиметрія параметрів за фазами статора, несинусоїдність розподілу МРС у повітряному проміжку, складна структура обмотки статора та з'єднань із зовнішніми елементами. Взаємна індуктивність фаз за шляхами розсіювання залежить від конструкції обмотки статора і має збільшений вплив на режими при врахуванні несиметрії. Особливості експлуатаційних режимів ЕМТС з АД пов'язані з практичною відсутністю сталих режимів. В даних системах превалюють динамічні режими, або квазістали режими – перехідні процеси, які повторюються.

Комплексність і структурованість є необхідною ознакою математичних моделей ЕМТС з АД. Для отримання достовірних результатів дослідження робочих режимів моделі часто повинні складатися з моделей основних складових системи: електромеханічного перетворювача енергії, напівпровідникового джерела живлення, навантажувального механізму, елементів систем електропостачання та керування. Дослідження подібних складних систем при потрібних рівнях адекватності моделей може бути здійснено при залученні програмних продуктів, які розроблено фахівцями різних галузей науки. Дана ідеологія реалізована в існуючих програмних середовищах інженерних розрахунків, наприклад, в системі MATLAB. При користуванні подібними системами дослідник має можливість глибокої проробки фахових питань і порівняно легкої апробації своїх нових наукових результатів при дослідженні різних технічних систем. Фактично мова йде про інтегрування в глобальну систему наукового пошуку. Математичні моделі АД в складі ЕМТС, щоб задовольнити подібним вимогам, повинні мати відповідну структуру: узгоджуватися з програмним середовищем за способом формування вхідних, вихідних даних, будуватися на достатньо ефективних розрахункових алгоритмах.

Математична модель АД для ЕМТС розроблена в роботі [3] відповідно до наведених вимог, із параметрами, які визначено за параметрами заступної схеми серійних АД. Вона призначена для

дослідження динамічних та квазісталих режимів роботи АД з короткозамкненим ротором при довільній структурі віток обмотки статора і їхньої кількості. Кожна вітка утворює в просторі N косинусоїд (гармонік) МРС з нульовою координатою відповідно до осі контуру і з періодом $2\pi/v_j$, де v_j – порядок гармоніки ($1 \leq j \leq N$). При цьому вважається, що кожній гармоніці МРС статора ротор відповідає окремою системою струмів, які створюють тільки взаємну просторову гармоніку МРС. Рівняння електричної рівноваги записано відносно миттєвих значень струмів віток статора і проєкцій просторових комплексів ротора. Для i -ї вітки статора та проєкцій сумарного просторового комплексу струмів ротора за гармонікою порядку v рівняння мають вигляд

$$u_{si} = r_{si}i_{si} + \frac{d}{dt} \sum_{q=1}^V \left(m_{iq} + \sum_{v=v_1}^{v_N} M_{iqv} \cos(\delta_{iv} - \delta_{qv}) \right) i_{sq} + \frac{d}{dt} \sum_{v=v_1}^{v_N} M_{ikv} \left(i_{rv}^R \cos \delta_{iv} + i_{rv}^I \sin \delta_{iv} \right); \quad (1)$$

$$0 = r_{rv}i_{rv}^R + \frac{d}{dt} \left[L_{rv}i_{rv}^R + \frac{z_2}{2} \sum_{i=1}^V M_{kiv} \cos \delta_{iv} i_{si} \right] + v\omega_r \left[L_{rv}i_{rv}^I + \frac{z_2}{2} \sum_{i=1}^V M_{kiv} \sin \delta_{iv} i_{si} \right]; \quad (2)$$

$$0 = r_{rv}i_{rv}^I + \frac{d}{dt} \left[L_{rv}i_{rv}^I + \frac{z_2}{2} \sum_{i=1}^V M_{kiv} \sin \delta_{iv} i_{si} \right] - v\omega_r \left[L_{rv}i_{rv}^R + \frac{z_2}{2} \sum_{i=1}^V M_{kiv} \cos \delta_{iv} i_{si} \right], \quad (3)$$

де $L_{rv} = l_{rv} + z_2 M_{kkv} / 2$; $r_{rv} = 2r_{yk} + 2r_c(1 - \cos v\delta_k)$; $l_{rv} = 2m_n + 2m_n(1 - \cos v\delta_k)$; z_2 – кількість зубців ротора; $u_{si}, i_{si}(i_{sq}), r_{si}$ – миттєві значення напруги, струму та активний опір i -ї (q -ї) вітки статора ($1 \leq i \leq V; 1 \leq q \leq V$, де V – кількість віток обмотки статора); i_{rv}^R, i_{rv}^I – дійсна та уявна частини сумарного просторового комплексу струмів ротора за гармонікою v ; $M_{iqv}, M_{ikv}, M_{kiv}$ – максимальні взаємні індуктивності за основним полем гармоніки v між i -ю та q -ю вітками статора, i -ю віткою статора та контуром ротора, контуром ротора та i -ю віткою статора відповідно; m_{iq} – взаємна індуктивність між i -ю та q -ю вітками статора за шляхами потоку розсіювання; δ_{iv}, δ_{qv} – кутове положення осей i -ї та q -ї віток статора (положення максимуму МРС вітки за гармонікою v) в координатах гармоніки порядку v ; $\delta_k = 2\pi / z_2$ – кут між осями зубців ротора в координатах першої гармоніки; Θ – кут між віссю зубця ротора з номером z_2 та дійсною віссю комплексної площини в координатах першої гармоніки. Позитивний напрямок відліку кута – проти годинникової стрілки; $\omega_r = d\Theta / dt$ – частота обертання ротора; r_c, r_{yk} – активний опір стрижня ротора та ділянки короткозамикаючого кільця між сусідніми стрижнями; M_{kkv}, m_n, m_n – власна індуктивність роторного контуру: за основним полем гармоніки v , за шляхами потоку розсіювання пазу та кільця.

Параметри в рівняннях (1)–(3) для симетричного АД визначено за параметрами його Т-подібної заступної схеми, враховуючи, що параметри всіх фаз статора однакові і в статорних індуктивностях виразів (1)–(3) індекси i, q можна замінити на s [3]:

$$\begin{aligned} r_s &= r_1; & M_{ss} &= 2x_m / 3\omega_0; & l_s - m_s &= x_1 / \omega_0; & r_{rv_p} &= r_2' \frac{z_2}{3} f_{rv_p}^2 / f_{sv_p}^2; \\ l_{rv_p} &= x_2' \frac{z_2}{3} f_{rv_p}^2 / f_{sv_p}^2; & M_{sk} &= M_{ks} = \frac{2x_m f_{rv_p}}{3\omega_0 f_{sv_p}}; & M_{kk} &= \frac{2x_m}{3\omega_0} f_{rv_p}^2 / f_{sv_p}^2; \\ l_s &= x_1 k_{lm} / [\omega_0(k_{lm} + 1)]; & m_s &= -x_1 / [\omega_0(k_{lm} + 1)], \end{aligned} \quad (4)$$

де ω_0 – кутова частота електричної мережі; $r_1, x_1, x_m, r_2', x_2'$ – параметри Т-подібної заступної схеми АД; $k_{lm} = l_s / |m_s|$ – коефіцієнт співвідношення власної та взаємної індуктивностей розсіювання фаз статора (величина параметру заступної схеми АД x_1 , як показано в [3], обумовлюється власною індуктивністю фази l_s лише в припущенні відсутності взаємної індуктивності за шляхами розсіювання m_s , в іншому випадку даний параметр буде більшим); $f_{sv_p} = 2W_s K_{обv_p} / (v_p \pi)$, $f_{rv_p} = 2k_{yrv_p} k_{onrv_p} k_{skv_p} / (v_p \pi)$

– одиничні МРС за робочою гармонікою ν_p фази (вітки) статора та контуру короткозамкненого ротора; k_{yrv_p} – коефіцієнт скорочення контуру ротора; k_{onrv_p} – коефіцієнт відкриття пазу ротора за гармонікою ν_p [5], враховує при розкладі в ряд Фур'є поступову зміну МРС вздовж шліца за лінійним законом; k_{skv_p} – коефіцієнт скосу пазів ротора за гармонікою ν ; W_s – кількість витків фази статора; $K_{обv_p} = k_{onsv}k_{ysv}k_{psv}$ – обмотковий коефіцієнт за робочою гармонікою фази статора, який визначається добутком статорних коефіцієнтів відкриття пазу, скорочення і розподілення відповідно.

У сталому симетричному режимі роботи для змінних симетричного АД в рівняннях (1)–(3) справедливі співвідношення: $i_s = \sqrt{2}I_s$; $\bar{i}_{rv_p} = i_{rv_p}^R + ji_{rv_p}^I = 1.5\sqrt{2}i_r' f_{sv_p} / f_{rv_p}$, де I_s , i_r' – часові комплексні струми статора і зведеного струму ротора.

Визначення параметрів в рівняннях (1)–(3) АД ЕМТС при довільній структурі обмотки статора і врахуванні спектру гармонік МРС здійснюється за виразами [1,3,4]

$$M_{iqv} = \frac{\mu_0 l_\delta \pi R}{\delta k_\delta k_{\mu v}} f_{iv} f_{qv}; \quad M_{ikv} = M_{kiv} = \frac{\mu_0 l_\delta \pi R}{\delta k_\delta k_{\mu v}} f_{iv} f_{rv}; \quad M_{kkv} = \frac{\mu_0 l_\delta \pi R}{\delta k_\delta k_{\mu v}} f_{rv}^2 / k_{skv}^2, \quad (5)$$

де $k_\delta, k_{\mu v}$ – коефіцієнти Картера і насичення магнітного кола гармоніки ν ; R – радіус розточки статора; l_δ – довжина пакету статора; δ – величина повітряного проміжку; μ_0 – магнітна стала.

В даних виразах для визначення параметрів невідомою є величина коефіцієнту насичення магнітного кола $k_{\mu v}$. Його величину в номінальному режимі за робочою гармонікою можна визначити при співставленні виразів (6) і (4). Це дозволяє визначати параметри за основним полем при розрахунках параметрів за вітками обмотки статора при довільній структурі обмотки і при умові номінального рівня насичення магнітного кола, якщо відомі одиничні МРС віток [3]:

$$\bar{f}_{giv} = f_{iv} e^{j\delta_{iv}} = k_{onsv} \sum_{c=1}^{2K_{gi}} \frac{n_c W_c}{|n_c| v \pi} e^{j(v|n_c|\delta_s + \pi/2)}, \quad (6)$$

де f_{iv} , δ_{iv} – модуль та аргумент просторового комплексу одиничної МРС вітки (фази), які визначаються після обчислення правої частини виразу (6), кутову координату δ_{iv} використано в рівняннях електричної рівноваги (1)–(3); K_{gi} – кількість секцій, з яких складається вітка i ; n_c – номер паза статора, в якому розміщується сторона секції. Якщо номер із знаком плюс – напрямком обходу секції співпадає з обраним позитивним напрямком, якщо мінус – напрямком протилежний; W_c – кількість витків секції; $\delta_s = 2\pi / z_1$ – кут між осями зубців статора в координатах першої гармоніки.

Для врахування зміни магнітного стану треба за кожною гармонікою МРС коригувати величину $k_{\mu v}$ у функції значення параметрів робочого режиму. При цьому просторовий комплекс сумарної МРС АД за гармонікою ν визначається виразом

$$\bar{F}_v = \sum_{i=1}^V \bar{f}_{givi} i_{si} + f_{rv} (i_{rv}^R + ji_{rv}^I).$$

Параметри розсіювання ротора за гармоніками МРС визначаються наступним чином:

$$r_{rv} = 2r_{yk} [1 + k_r k_{Rv} (1 - \cos \nu \delta_k)]; \quad l_{rv} = 2m_l [1 + k_l k_{Lv} (1 - \cos \nu \delta_k)], \quad (7)$$

де $r_{yk} = r_{rv_p} / [2 + 2k_r k_{Rv_p} (1 - \cos \nu_p \delta_k)]$, $m_l = l_{rv_p} k_{lrx} / [2 + 2k_l k_{Lv_p} (1 - \cos \nu_p \delta_k)]$ – параметри контурів ротора, визначаються з (4) за відомими співвідношеннями: $k_r = r_c / r_{yk}$; $k_l = m_n / m_l$ і коефіцієнтами зміни активного опору і індуктивності стрижня ротора в функції частоти струму за даною гармонікою k_{Rv} , k_{Lv} , які можна обчислити, наприклад, за методикою [5]; k_{lrx} – коефіцієнт вилучення із величини каталогової індуктивності розсіювання ротора величин розсіювання, які обумовлені скосом і гармоніками МРС.

Визначення величини електромагнітного моменту АД ЕМТС. Рівняння електромагнітного моменту визначається як часткова похідна від запасу магнітної коенергії за переміщенням [1,6]. При сталих параметрах магнітні енергія та коенергія рівні між собою, і вираз електромагнітного моменту

суттєво спрощується: інтегральна залежність перетворюється на половину добутку підінтегральної функції на величину під знаком диференціалу. Вираз електромагнітного моменту за даних умов і врахуванні довільного числа гармонік MPC і при довільній структурі обмотки статора наступний [1]:

$$M_e = \sum_{i=1}^V i_{si} \sum_{v=v_1}^{v_N} v M_{ikv} \left(i_{rv}^R \sin \delta_{iv} - i_{rv}^I \cos \delta_{iv} \right). \quad (8)$$

Інтеграція математичної моделі до систем імітаційного та структурного моделювання.

Рівняння (1)–(7) дозволяють визначити часові залежності струмів симетричного короткозамкненого ротора і віток статора АД з довільними кількістю і параметрами віток, якщо відомі часові залежності швидкості ротора і напруг, які прикладені до даних віток. Для визначення часової залежності швидкості ротора треба використовувати рівняння механічної рівноваги при відомих величинах моментів інерції та опору і вираз електромагнітного моменту (8).

Безпосереднє використання отриманих рівнянь можливе при відомих напругах фаз статора, наприклад, при їхньому з'єднанні за схемою «трикутник» і підключенні до мережі. При невідомих на-пругах фаз треба перетворювати систему рівнянь статора за законами Кірхгофа і розв'язувати її відносно незалежних струмів фаз статора [1]. Такі самі перетворення треба здійснювати при врахуванні елементів зовнішнього кола АД, що вимагає математичного опису процесів в них. Ефективним сучасним засобом моделювання складних електромеханічних систем (ЕМС) є система імітаційного та структурного моделювання MATLAB-Simulink. Вона позбавляє дослідників від рутинної праці по складанню систем рівнянь відомих математичних моделей основних типів складових ЕМС та ув'язки їх до єдиного цілого. Для цього використовують бібліотеки блоків імітаційного моделювання SimPowerSystems, Simscape. Стандартні блоки АД даних бібліотек побудовано на математичній моделі, яка відповідає рівнянням електричної рівноваги, записаним в системі координат статора відносно проєкцій просторових комплексів [7]. Стандартний блок побудовано для схеми з'єднання фаз статора – «зірка» при симетрії параметрів і врахуванні однієї просторової гармоніки MPC, що може не забезпечувати потрібної адекватності математичних моделей АД при дослідженні їх в складі ЕМТС. Якщо стандартні блоки не задовольняють поставленим вимогам, в середовищі MATLAB передбачено можливість складання потрібних моделей із використанням методів структурного моделювання підсистеми Simulink і оформлення їх у вигляді нових блоків.

Для оформлення розробленої математичної моделі у вигляді блоку в підсистемі Simulink і ув'язки його з блоками імітаційного моделювання SimPowerSystems в даній роботі виконано трансформування рівнянь (1)–(3) до форми, яка обумовлена особливостями структурного моделювання і зв'язків між блоками імітаційного та структурного моделювання Simulink і SimPowerSystems.

Особливості представлення диференціальних рівнянь при структурному моделюванні динамічних процесів в підсистемі Simulink пов'язані з потрібною їх формою. Порядок системи диференціальних рівнянь повинен дорівнювати кількості змінних. Кожне рівняння повинно бути розв'язане відносно похідної від однієї змінної. Права частина цього рівняння може включати похідні від інших змінних. Система рівнянь статора (1), які перетворено до потрібного виду і матричної форми, має наступний вигляд:

$$\frac{d}{dt} [i_s] = [M_{ss}^l]^{-1} \left[[u_s] - [r_s] [i_s] - [M_{ss}^m] \frac{d}{dt} [i_s] - \operatorname{Re} \left(\left[\bar{M}_{sr}^* \right] \frac{d}{dt} [\bar{i}_r] \right) \right], \quad (9)$$

де $[u_s]$, $[i_s]$, $[r_s]$ – матриці-стовпці напруг і струмів віток статора, діагональна матриця активних опорів віток статора розмірності V ; $[\bar{i}_r]$ – матриця-стовпець сумарних просторових комплексів контур-

них струмів ротора за гармоніками MPC: $\bar{i}_{rv} = i_{rv}^R + j i_{rv}^I$ розмірності N ; $\left[\bar{M}_{sr}^* \right]$ – прямокутна матриця,

сполучена з комплексною матрицею взаємної індуктивності віток статора та контурів ротора за гармоніками MPC $\left[\bar{M}_{sr} \right]$ (матриці мають V строк та N стовпців, елементи $\left[\bar{M}_{sr} \right]$ визначаються з ураху-

ванням (6): $\bar{M}_{ikv} = M_{ikv} e^{j\delta_{iv}} = M_{ikv} \bar{f}_{iv} / f_{iv}$; $\left[M_{ss}^l \right]$, $\left[M_{ss}^m \right]$ – квадратні матриці власної та взаємної індуктивностей віток статора розмірності V ($\left[M_{ss}^l \right] + \left[M_{ss}^m \right] = \left[M_{ss} \right]$); елемент i -ї строки і q -го стовпця

матриці $[M_{ss}]$ складається згідно з (1) $M_{ssiq} = m_{iq} + \sum_{v=v_1}^{v_N} M_{iqv} \cos(\delta_{iv} - \delta_{qv})$; до матриці власної

індуктивності $[M_{ss}^l]$ входять елементи, у яких $i=q$, до взаємної $[M_{ss}^m]$ – $i \neq q$. З урахуванням (5), (6)

останній вираз також можна представити так: $M_{ssiq} = m_{iq} + \sum_{v=v_1}^{v_N} \frac{M_{iqv}}{f_{iv} f_{qv}} \operatorname{Re} \left(\bar{f}_{iv} f_{qv}^* \right)$.

Матрична форма перетворених рівнянь ротора (2), (3) має вигляд:

$$\begin{aligned} \frac{d}{dt} [i_r^R] &= [-[l_r] - [M_{rr}]]^{-1} \times \\ &\times \left[\omega_r [v] \left(([l_r] + [M_{rr}]) [i_r^I] + \frac{z_2}{2} \operatorname{Im} \left([\bar{M}_{sr}]_t [i_s] \right) \right) + [r_r] [i_r^R] + \frac{z_2}{2} \operatorname{Re} \left([\bar{M}_{sr}]_t \frac{d}{dt} [i_s] \right) \right]; \\ \frac{d}{dt} [i_r^I] &= [[l_r] + [M_{rr}]]^{-1} \times \\ &\times \left[\omega_r [v] \left(([l_r] + [M_{rr}]) [i_r^R] + \frac{z_2}{2} \operatorname{Re} \left([\bar{M}_{sr}]_t [i_s] \right) \right) - [r_r] [i_r^I] - \frac{z_2}{2} \operatorname{Im} \left([\bar{M}_{sr}]_t \frac{d}{dt} [i_s] \right) \right], \end{aligned} \quad (10)$$

де $[i_r^R], [i_r^I]$ – матриці-стовпці дійсних та уявних частин результуючих просторових комплексів контурних струмів ротора за гармоніками МРС розмірності N ; $[l_r], [M_{rr}], [r_r], [v]$ – діагональні матриці розмірності N , елементи яких дорівнюють відповідно: $l_{rv}, z_2 M_{kkv} / 2, r_{rv}, v$; індекс t позначає транспоновану матрицю.

Врахування особливостей схеми з'єднання віток обмотки статора потрібно при відсутності інформації про величину напруги, яка безпосередньо прикладена до вітки, і при можливості визначення деяких струмів через інші струми за першим законом Кірхгофа. В простішому випадку – це схема з'єднання віток – «зірка». При подібних структурах обмоток кількість незалежних змінних $[i_{sh}]$ у системі рівнянь статора менша за кількість віток. В даному випадку система рівнянь (9) повинна бути записана відносно незалежних змінних при зменшенні їх до кількості порядку системи. Для зменшення кількості рівнянь використано матрицю визначення відомих напруг мережі через напруги віток за другим законом Кірхгофа $[k_u], [1]$:

$$[u_c] = [k_u] \cdot [u_s], \quad (11)$$

де $[u_c]$ – матриця-стовпець відомих напруг мережі.

Для отримання відповідності між кількостями рівнянь і змінних і для зв'язку між блоками імітаційного та структурного моделювання використано матрицю перетворення незалежних струмів у струми віток $[k_{inv}]$:

$$[i_s] = [k_{inv}] \cdot [i_{sh}]. \quad (12)$$

Для врахування перетворень (11) треба помножити зліва матричну форму рівнянь (1) на $[k_u]$. Після цього здійснимо заміну (12), а результат перетворимо, як при отриманні рівняння (9). Рівняння статора при врахуванні схеми з'єднання віток між собою і з мережею має вигляд:

$$\begin{aligned} \frac{d}{dt} [i_{sh}] &= \left(([k_u] [M_{ss}] [k_{inv}])_t \right)^{-1} \times \\ &\times \left[[u_c] - [k_u] \left[[r_s] [k_{inv}] [i_{sh}] + \operatorname{Re} \left(\left[\bar{M}_{sr} \right]^* \frac{d}{dt} [i_r] \right) \right] - ([k_u] [M_{ss}] [k_{inv}])_m \frac{d}{dt} [i_{sh}] \right], \end{aligned} \quad (13)$$

де індекси l та m , як і в рівнянні (9), позначають власну і взаємну частини повної матриці індуктивності. Тобто, до квадратної матриці власної індуктивності

$$([k_u][M_{ss}][k_{inv}]_l)$$

входять елементи матриці

$$[k_u][M_{ss}][k_{inv}],$$

у яких номери строк і стовпців співпадають ($i=q$), до взаємної – $([k_u][M_{ss}][k_{inv}]_m)$, де $i \neq q$. Тлумачення матриці $[M_{ss}]$ наведено в коментарях до (9).

Результати програмування рівнянь (13), (10), (8) у системі MATLAB-Simulink показано на рис. 1.

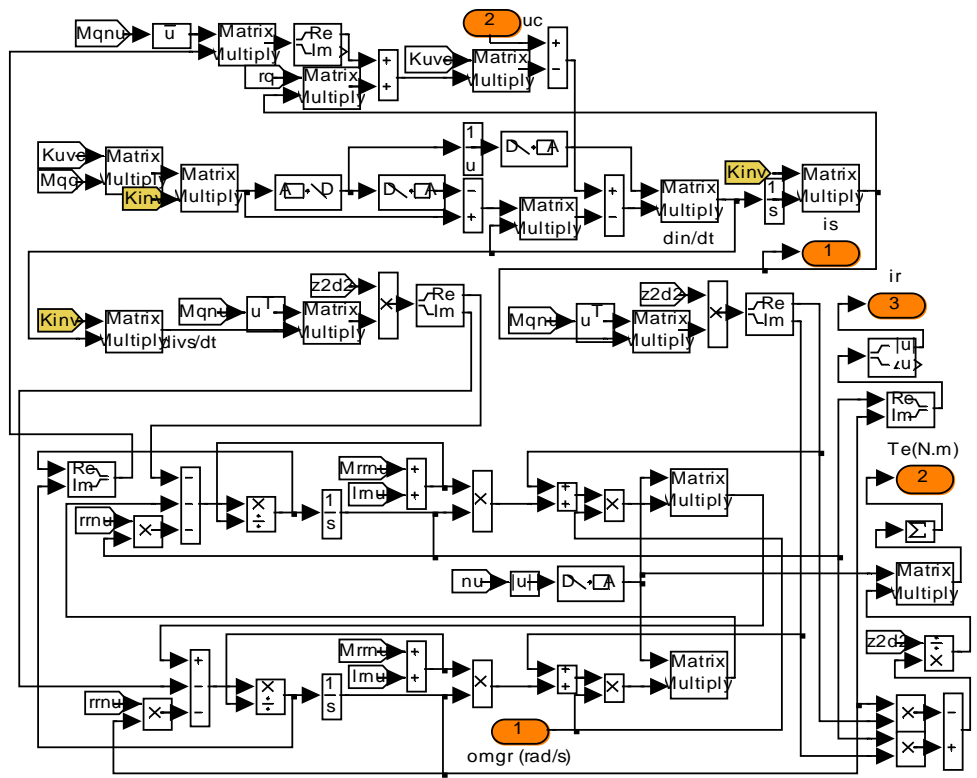


Рис. 1

За допомогою блоків «From» потрапляє інформація про значення елементів матриць перетворення: $K_{uv} - [k_u]$; $K_{inv} - [k_{inv}]$; параметрів: $M_{qnu} - [\bar{M}_{sr}]$; $r_q - [r_s]$; $M_{qq} - [M_{ss}]$; $M_{rrnu} - [M_{rr}]$; $L_{rnu} - [L_r]$; $r_{nu} - [r_r]$, а також порядків гармонік МРС: $\nu - [\nu]$, що підлягають врахуванню. Блоки «In» постачають інформацією про величини напруги: $u_c - [u_c]$ та частоти обертання: $\omega_{gr} - \omega_r$. Результати розрахунку струмів статора: $i_s - [i_s]$ та ротора: $i_r - [i_r]$, а також електромагнітного моменту: $T_e - M_e$ передаються до виходу блоками «Out».

Зв'язок між розробленою підпрограмою структурного моделювання процесів в АД та підпрограмами імітаційного моделювання процесів у зовнішній мережі здійснюється із використанням блоків «Controlled Current Source» бібліотеки SimPowerSystems. До входу даного блоку подається сигнал, який є результатом розрахунку струму даної вітки обмотки статора. Напруга, яка знімається з блоку, є напругою, що прикладена до вітки. Зовнішні з'єднання блоків в програмі імітаційного моделювання між собою та з елементами зовнішньої мережі забезпечують потрібний баланс напруги в електричних колах з вітками обмотки статора АД. Приклад організації такого зв'язку при моделюванні процесів в ЕМТС з АД показано на рис. 2, який ілюструє модель першої вітки обмотки статора в програмах імітаційного моделювання, які показано на рис. 3, 4. Величина опору схеми рис. 2, який шунтує блок керованого джерела струму, повинна бути такою, щоб не створювати практичного впливу на процеси.

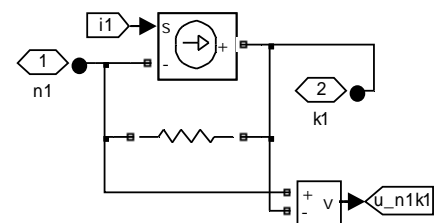


Рис. 2

Приклади програмної реалізації математичних моделей АД ЕМТС. Для ілюстрації варіантів застосування розроблених математичної моделі та програми розглянуто випадки роботи АД 4A80A2 із тиристорними регуляторами напруги у зовнішніх колах. На рис. 3 показано модель імітаційного моделювання процесів в системі, яка складається із джерела трифазної напруги, тиристорного регулятора з двома зустрічно паралельними тиристорами у кожній фазі (підпрограма Tir_reg), АД, який в системі імітаційного моделювання представлено трьома вітками (підпрограма моделювання в

даній системі першої вітки і організації обміну даними з підпрограмою структурного моделювання AD (рис. 1) наведена на рис. 2). Вітки підключено до виходу регулятора і з'єднано за схемою «зірка». У підпрограмі 4A80A2 за каталоговими даними [2], відповідно до виразів (4)–(7), розраховуються величини елементів матриць параметрів, які використовуються підпрограмою AD. Процеси досліджувалися при врахуванні чотирьох гармонік МРС із порядками: 1, 3, 5, 7. Для врахування особливостей схеми «зірка» задано матриці зв'язків: за першим законом Кірхгофа – $[k_{inv}]$ і за другим – $[k_{uvc}]$. Вхідна інформація про лінійну напругу до блоку AD подається з вимірювачів на вході АД. До входу тиристорного регулятора підведено сигнал $\alpha 1$, який вказує на значення кута відкриття тиристорів (на рис. 3 – 55° , при якому діюче значення фазної напруги складало 200 В).

Для моделювання процесів у схемі із підключенням трьох тиристорів після фазних обмоток складено програму (рис. 4). Різниця із попереднім випадком полягає у схемі тиристорного регулятора (один тиристор у кожній фазі, підпрограма Tir_reg1) і його підключенні. Вхідна інформація для блоку AD про лінійну напругу, яка прикладена до фаз статора, визначається як різниця показань вимірювачів на вході та виході фаз статора АД, як показано на рис. 4.

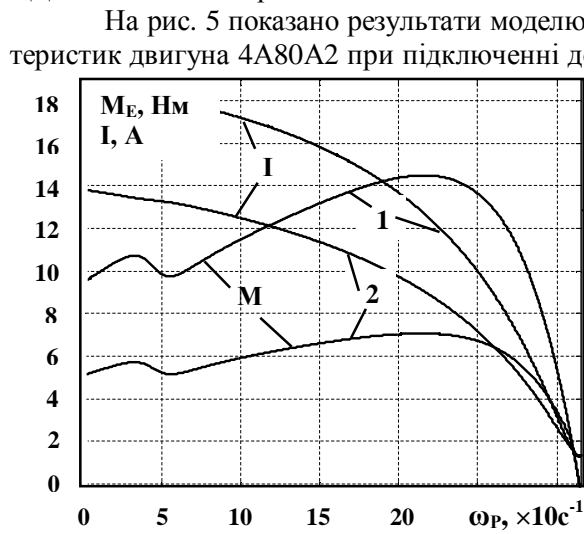


Рис. 5

На рис. 5 показано результати моделювання статичних моментних (M_E) та струмових (I) характеристик двигуна 4A80A2 при підключенні до мережі за допомогою тиристорного регулятора за схемою рис. 3. Криві 1 відповідають випадку повністю відкритих тиристорів – номінальна фазна напруга 220 В. Криві 2 розраховано при куті відкриття тиристорів 70° , діюче значення фазної напруги – 175 В. На рисунку наведено залежність моменту, який усереднено за період живлення. Розрахункові часові залежності фазних струмів, напруги та електромагнітного моменту для даної схеми при номінальному ковзанні і діючій напрузі 200 В показано на рис. 6, результати розрахунку процесів у схемі рис. 4 при таких самих напрузі і ковзанні – на рис. 7. Видно, що в останньому випадку збільшується амплітуда і зменшується частота пульсацій електромагнітного моменту, істотно змінюється форма фазного струму.

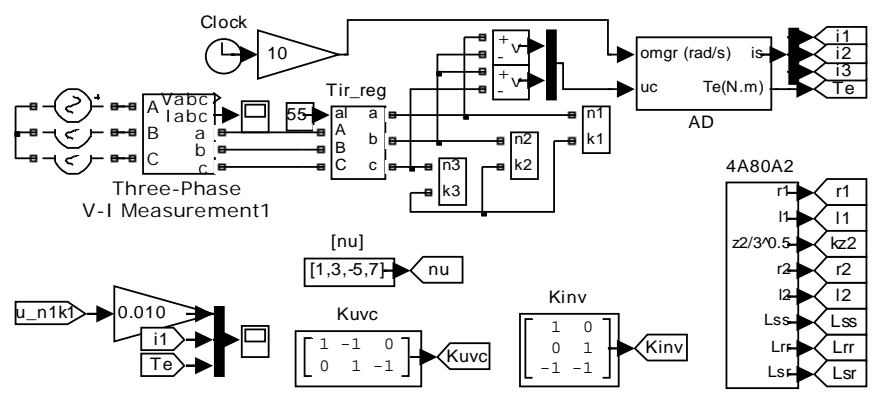


Рис. 3

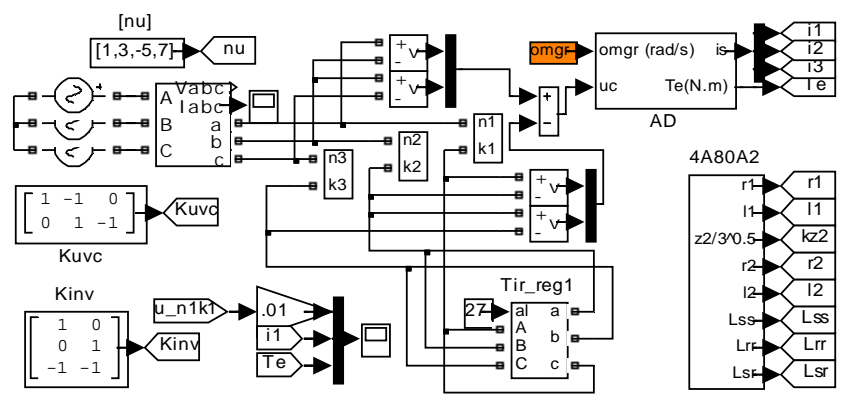


Рис. 4

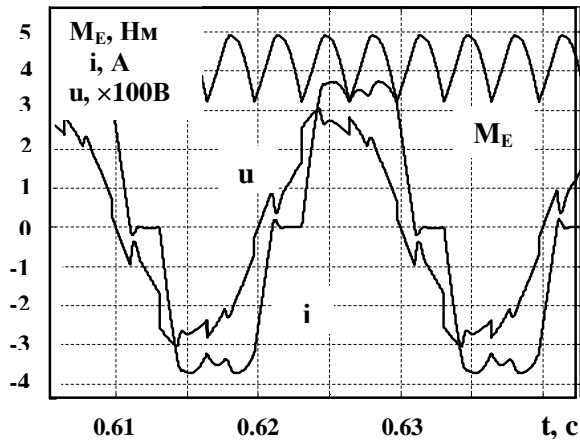


Рис. 6

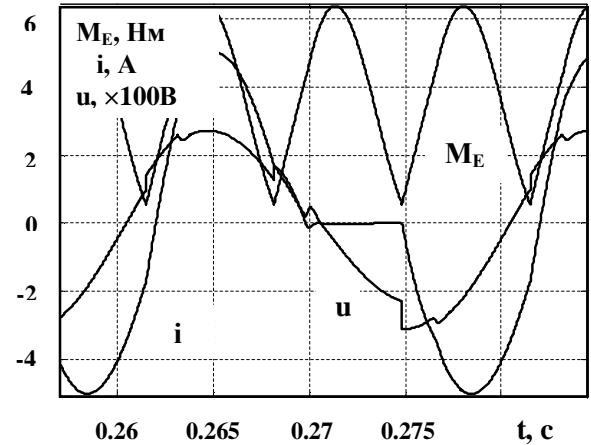


Рис. 7

Висновки. Застосування розробленої математичної моделі АД дозволяє досліджувати динамічні, квазісталі, сталі режими роботи ЕМТС з АД в системі імітаційного та структурного моделювання MATLAB-Simulink при врахуванні довільної структури віток обмотки статора та схеми з'єднання їх між собою та із елементами зовнішньої мережі. Модель АД реалізована програмою в середовищі структурного моделювання. Ефективність досліджень забезпечується врахуванням спектру гармонік MPC статорної обмотки, інтеграцією розробленої моделі у вигляді блоку в систему імітаційного моделювання, ефективними алгоритмами визначення потрібних параметрів АД за каталоговою інформацією.

1. *Войтех А.А., Попович А.Н.* Моделирование переходных процессов в полюсопереключаемых асинхронных двигателях. – Киев: Наук. думка, 1989. – 152 с.
2. *Кравчик А.Э., Шлаф М.М., Афонин В.И., Соболенская Е.А.* Асинхронные двигатели серии 4А: Справочник. – М.: Энергоатомиздат, 1982. – 504 с.
3. *Попович О.М.* Математична модель для дослідження режимів асинхронних машин електромеханотронних систем // Праці Інституту електродинаміки НАН України. Зб. наук. праць. – 2010. – Вип. 25. – С. 89–97.
4. *Попович А.Н.* Математическая модель для расчета рабочих характеристик асинхронного двигателя с учетом потерь в стали // Техн. електродинаміка. – 1999. – № 4. – С. 45–52.
5. *Радин В.И., Лондин Й., Розенкноп В.Д. и др.* Унифицированная серия асинхронных двигателей Интерэлектро. Под ред. В.И.Радина. – М.: Энергоатомиздат, 1990. – 416 с.
6. *Уайт Д., Вудсон Г.* Электромеханическое преобразование энергии. – М.-Л.: Энергия, 1964. – 528 с.
7. *Ong Chee-Mun.* Dynamic simulation of electric machinery, Prentice Hall RTR, Upper Saddle River, NJ, 1997, 626 p.

Надійшла 22.12.2009