

С.Е.Зирка, докт.техн.наук, **Ю.И.Мороз**, канд.техн.наук, **Е.Ю.Мороз** (Днепропетровский нац. ун-т),
А.Л.Тарчуткин (ОАО «ВИТ», Запорожье)

МОДЕЛИРОВАНИЕ ПЕРЕХОДНЫХ ПРОЦЕССОВ В ТРАНСФОРМАТОРЕ С УЧЕТОМ ГИСТЕРЕЗИСНЫХ СВОЙСТВ МАГНИТОПРОВОДА

Предложен способ учета гистерезиса и динамических свойств холоднокатаной электротехнической стали при произвольном законе изменения индукции в участках магнитной системы трансформатора. Описана модель однофазного трансформатора, позволяющая проанализировать его работу в сложных переходных режимах и допускающая объединение с моделью внешней электрической цепи.

Запропоновано спосіб урахування гістерезису та динамічних властивостей холоднокатаної електротехнічної сталі при довільному законі змінювання індукції в ділянках магнітної системи трансформатора. Описано модель однофазного трансформатора, що дозволяє проаналізувати його роботу в складних перехідних режимах і допускає поєднання з моделлю зовнішнього електричного кола.

Введение. Совершенствование модели трансформатора требует адекватного описания процессов в его магнитной системе (МС). Для этого должны быть воспроизведены гистерезисные свойства магнитного материала МС и его поведение при произвольном законе изменения индукции. Учет гистерезиса позволяет, в частности, уточнить гармонический состав токов холостого хода (ХХ) и короткого замыкания (КЗ), исследовать сложные режимы включения и отключения трансформатора, его работу на выпрямитель, усовершенствовать анализ феррорезонансных явлений и явлений, обусловленных геомагнитным полем.

Известным способом учета гистерезиса и динамических процессов в магнитопроводе является введение в расчетную модель трансформатора фиктивных короткозамкнутых обмоток, активными сопротивлениями которых воспроизводятся потери энергии в отдельных участках МС (стержнях или ярмах). Хотя такой прием позволяет имитировать потери в участках с известной синусоидальной индукцией, отсутствие у резисторов гистерезисных свойств не обеспечивает достаточной точности при моделировании переходных режимов и решении задач со свободным распределением магнитных потоков (примером является 5-стержневой трансформатор, где форма и амплитуда индукции в отдельных участках МС заранее не известны).

Несмотря на обширную литературу, посвященную моделированию трансформаторов (соответствующие обзоры могут быть найдены в [13,15]), только в сравнительно немногих публикациях описаны модели, учитывающие гистерезис [7]. Это обусловлено сложностью моделирования Гистерезиса как явления, а также трудностями [14], возникающими при включении модели гистерезиса в широко используемый программный комплекс ЕМТР (Electromagnetic transient program) [11]. Следует заметить, что применение ЕМТР предполагает использование схем замещения трансформатора. Эти схемы, как известно, предназначены для изучения процессов во внешней по отношению к трансформатору электрической цепи, однако не отражают внутренние процессы в трансформаторе [5]. Во всяком случае, переход от модели трансформатора к его схемам замещения чреват ошибками, вызывавшими многочисленные дискуссии [4]. Примером является некорректное разделение индуктивности рассеяния пары обмоток между ними [15] и даже использование такой схемы замещения для расчета бросков тока включения.

В соответствии с [5] рассматриваемая ниже модель не является схемой замещения трансформатора. При ее использовании не требуется приводить параметры трансформатора к числу витков одной из обмоток, оперировать индуктивностями рассеяния отдельных обмоток или переходить к дуальным электрическим цепям [5]. Вместе с этим известные методы расчета индуктивности рассеяния пары обмоток используются для контроля эквивалентных диаметров тонких обмоток модели.

В предлагаемом подходе учет гистерезиса выполняется на этапе составления уравнений магнитной цепи трансформатора, включающей потоки, частично замыкающиеся вне ферромагнетика [1]. Магнитные потоки, сцепленные с обмотками, учитываются также в уравнениях электрических

цепей трансформатора (уравнения обмоток). Это позволяет объединить магнитные и электрические уравнения трансформатора в единую систему, к которой могут быть добавлены уравнения внешней цепи (сети). Являясь инструментом анализа переходного процесса, предложенная модель позволяет исследовать и установившийся режим, наступающий после его завершения.

Описываемый подход был разработан при моделировании мощного трехфазного трансформатора. Ввиду того, что описать модель такого трансформатора в рамках одной статьи затруднительно, сущность подхода рассматривается ниже на примере однофазного трансформатора, «вырезанного» из упомянутого трехфазного трансформатора с сохранением диаметра (сечения) стержня, чисел витков и напряжений обмоток. Основные размеры и параметры трансформатора: наружная обмотка (ВН): $h_1=2,288$ м; $a_1=0,135$ м; $d_{1вн}=1,662$ м; $d_{1нар}=1,932$ м; $w_1=846$; $r_1=0,6058$ Ом; $E_m=439$ кВ. Внутренняя обмотка (НН): $h_2=2,4$ м; $a_2=0,113$ м; $d_{2вн}=1,24$ м; $d_{2нар}=1,466$ м; $w_2=44$; $r_2=0,0011$ Ом; $r_n=0,6$ Ом. Размеры магнитной системы: $h_0=2,73$ м; $l_1=3,33$ м; $l_2=6,14$ м; $S_1=S_2=0,9714$ м².

Динамическая модель участка магнитной системы. Магнитная система трансформатора может рассматриваться как совокупность участков (магнитных и воздушных стержней), каждый из которых характеризуется постоянным сечением S_k по его длине l_k . В пределах стержня k мгновенные значения напряженности поля H_k и магнитного потока Φ_k (индукции $B_k=\Phi_k/S_k$) считаются одинаковыми [1].

В качестве уравнения, описывающего ферромагнитные участки, можно использовать выражение, полученное для магнитных цепей, состоящих из одного участка, например, витых сердечников или пластин, образующих замкнутый магнитопровод аппарата Эпштейна. Ввиду отсутствия достоверной физической (детерминистической) модели текстурованного (анизотропного) материала, описание процессов в листовой холоднокатаной стали выполняется, как правило, с использованием известного принципа разделения общих потерь в ферромагнетике на составляющие, обусловленные гистерезисом, макро- и микроскопическими вихревыми токами [9,10]. При условии равномерного распределения магнитного потока по сечению листа (отсутствию выраженного поверхностного эффекта) упомянутое разделение потерь эквивалентно разделению магнитного поля $H(t)$ на поверхности листа на три слагаемые, называемые гистерезисным полем H_r , классическим полем H_k и дополнительным полем H_d [2,9,10,17]. Несколько упрощая модель, предложенную в [17], запишем соответствующее выражение как

$$H(t) = H_r(B) + \frac{d^2}{12\rho} \frac{dB}{dt} + g(B) \delta \left| \frac{dB}{dt} \right|^{1/2}. \quad (1)$$

Здесь поле $H_r(B)$ рассчитывается с использованием статической модели гистерезиса, а второе слагаемое зависит от толщины листа d и удельного сопротивления материала ρ . Оно называется классическим полем H_k , поскольку может быть получено из аналитического решения классических уравнений Максвелла для тонкого ферромагнитного листа [10] в предположении об отсутствии поверхностного эффекта (для трансформаторной стали с $d < 0,3$ мм это выражение считается приемлемым до частоты 100 Гц [10]).

Зависимость $H_r(B)$, полученная для синусоидальной индукции с амплитудой $B_m=1,7$ Тл, показана кривой 1 на рис. 1. Кривая, построенная суммированием слагаемых H_r и H_k на частоте 50 Гц, — пунктирной кривой 2.

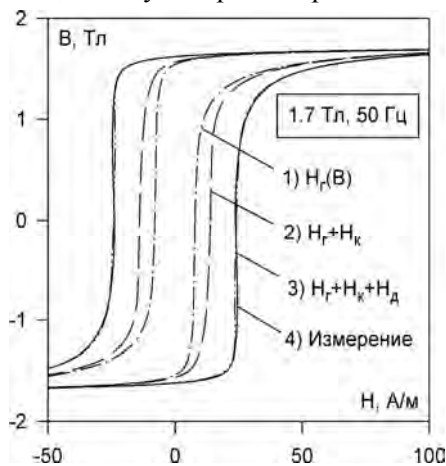


Рис. 1

Очевидно, что этой суммы недостаточно для воспроизведения экспериментальной петли 4, площадь которой представляет собой потери энергии в единице объема материала (Дж/м³) за цикл перемагничивания. В связи с этим площадь между петлями 2 и 4 на рис. 1 характеризует так называемые добавочные (аномальные) потери [10], которые в случае текстурованной стали значительно превышают классические потери (площадь между кривыми 1 и 2).

Для расширения динамической петли и учета таким образом добавочных потерь в выражение (1) введено третье слагаемое, — поле H_d . Параметр направления δ в (1) равен ± 1 для восходящей ($dB/dt > 0$) и нисходящей ($dB/dt < 0$) ветвей соответственно. Отличием (1) от подобных выражений, приведенных в [2,10], является наличие функции $g(B)$, позволяющей настроить форму динамической петли гистерезиса с учетом данных эксперимента. Для написания выражения, охватывающего оба значения δ , удобно ввести переменную $B_\delta = B\delta$. Тогда для холоднокатаной электротехнической стали, рассматриваемой в

настоящей статье ($d=0,255$ мм, $\rho=0,48 \cdot 10^{-6}$ Ом·м),

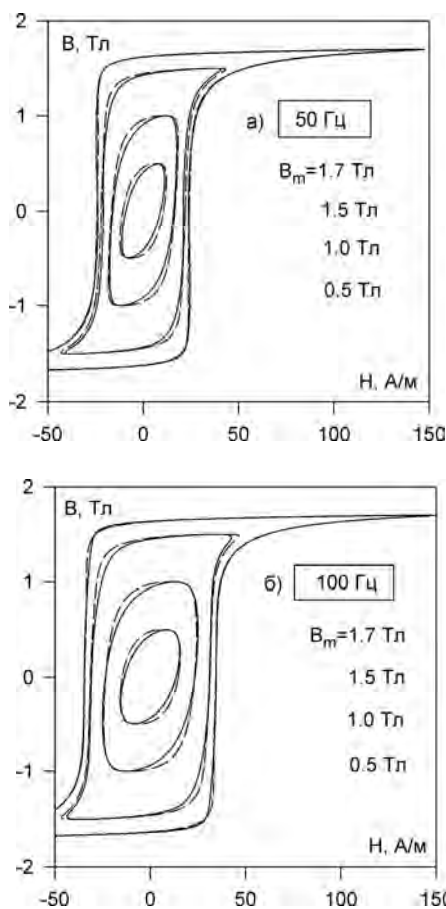


Рис. 2

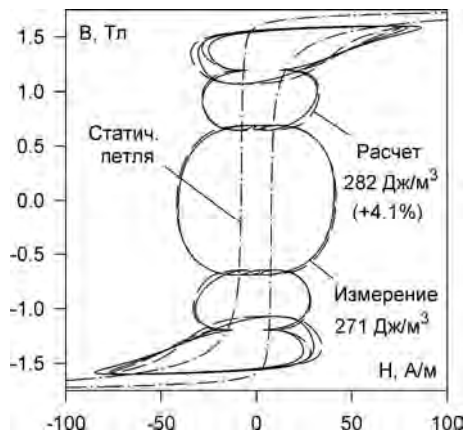


Рис. 3

$$g(B) = \begin{cases} G_m (1 + a_1 B_\delta^2 + b_1 B_\delta^4), & \text{если } B < 0, \\ G_m (1 + a_2 B_\delta^2 + b_2 B_\delta^4), & \text{если } B \geq 0. \end{cases} \quad (2)$$

Коэффициенты этого выражения ($a_1=0,103$ 1/Тл², $b_1=0,165$ 1/Тл⁴, $a_2=0,191$ 1/Тл², $b_2=0,049$ 1/Тл⁴), а также константа $G_m=0,443$ (А/м)(с/Тл)^{1/2} были найдены путем минимизации суммарного отклонения двух петель, рассчитанных по (1) на частотах 50 и 100 Гц, от соответствующих экспериментальных петель, измеренных в режиме контролируемой синусоидальной индукции ($B_m=1,7$ Тл). Эти петли, а также петли, рассчитанные по (1) и снятые на измеренном комплексе [18] для других значений B_m , показаны на рис. 2 пунктирными и сплошными кривыми соответственно.

Несмотря на то, что модели типа (1) являются, строго говоря, не физическими, а феноменологическими, их приемлемость для сложных законов изменения магнитной индукции подтверждается рядом численных и натурных экспериментов [9,17]. Иллюстрацией может служить близость кривых $B(H)$ на рис. 3, измеренных и рассчитанных посредством (1) для магнитной индукции, основная гармоника которой (50 Гц) имеет амплитуду 1,528 Тл, а амплитуды 3, 7 и 11-ой гармоник составляют 10% основной. Хорошее совпадение расчета с экспериментом достигнуто, в частности, за счет применения статической модели гистерезиса (СМГ) [16], воспроизводящей историю процесса намагничивания (удовлетворяющей правилам Маделунга). Вместе с точным воспроизведением симметричных петель гистерезиса (эти петли являются исходными данными модели), преимуществом такой СМГ является возможность построения как «прямых» $B(H)$, так и «обратных» зависимостей $H(B)$, используемых в (1).

Обращает на себя внимание тот факт, что модель (1), настроенная при $B_m=1,7$ Тл и частотах 50 и 100 Гц (эти настройки обеспечивают достаточную точность модели до частоты 200 Гц [17]), хорошо воспроизводит динамическую кривую $B(H)$, соответствующую индукции с частотами гармоник 150, 350 и 550 Гц. Это объясняется тем, что подобно реальному материалу динамические свойства модели (1) определяются производной dB/dt , величина которой зависит как от частоты, так и от амплитуды гармоник. Можно показать, что при описанном выше гармоническом составе индукции $B(t)$ максимальное значение ее производной dB/dt является таким же, как и в случае синусоидальной индукции с амплитудой 1,528 Тл и частотой 155 Гц, то есть с частотой, не превышающей 200 Гц. Для анализа режимов с большими

токами намагничивания статическая петля гистерезиса была экстраполирована так, чтобы тангенс ее наклона в области индукций, превышающих 2 Тл, был равен магнитной постоянной. В предлагаемой модели выражение (1) используется для описания каждого ферромагнитного участка МС в отдельности. Особенности применения такого подхода рассматриваются в следующем разделе.

Расчет переходного процесса в однофазном трансформаторе. При описании магнитной системы требуется выбрать количество ее участков и границ между ними. В принципе, количество участков может быть произвольным. Например, в трансформаторе с n концентрическими обмотками ярмо можно разделить на $n-1$ внутренних участков [5]. Однако в трансформаторе с МС, схематически показанной на рис. 4, общее число ферромагнитных участков считают обычно равным

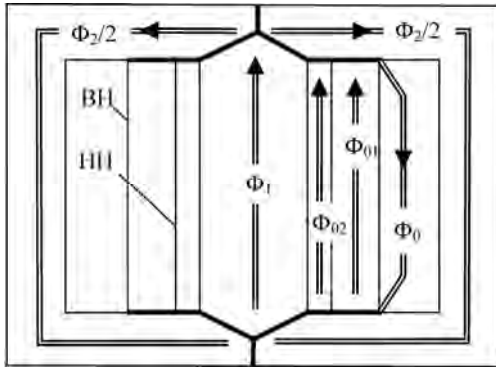


Рис. 4

ся равными высоте окна h_0 . Таким допущениям соответствуют два «распределенных» узла МС, участки которых (жирные линии на рис. 4) имеют нулевое магнитное сопротивление для магнитных потоков в воздухе (Φ_{01} , Φ_{02} и Φ_0).

Составление уравнений и определение параметров воздушных стержней становится более наглядным при использовании схемы магнитной цепи. В схеме на рис. 5 ферромагнитные участки, описываемые уравнениями вида (1), условно показаны нелинейными магнитными сопротивлениями R_1 и R_2 , а воздушные стержни – линейными магнитными сопротивлениями R_0 , R_{01} и R_{02} . Магнитные сопротивления (R_i), сечения (S_i) и длины (l_i) всех участков МС обозначены в соответствии с магнитными потоками, показанными на рис. 4. Для упрощения рассматриваемого примера сечения ярм и боковых стержней считаем одинаковыми и объединяем эти элементы в один участок (ярмо). Из соображений симметрии сечение S_2 этого участка равно удвоенному сечению реальных ярм. Соответственно, поток Φ_2 в нелинейном сопротивлении R_2 равен сумме потоков $\Phi_2/2$, показанных на рис. 4.

Стержень и ярмо описываются напряженностями поля H_1 , H_2 и индукциями B_1 , B_2 (потоками $\Phi_1 = S_1 B_1$ и $\Phi_2 = S_2 B_2$). Воздушные стержни характеризуются магнитными потоками и сопротивлениями $R_{0i} = l_i / (\mu_0 S_i)$, $\mu_0 = 4\pi \cdot 10^{-7}$ Гн/м. Тогда для схемы на рис. 5 можно записать одно узловое и четыре контурных уравнения

$$\Phi_{02} + \Phi_{01} + S_1 B_1 - S_2 B_2 - \Phi_0 = 0, \quad (3)$$

$$H_1 l_1 - R_{02} \Phi_{02} = 0 \quad (4)$$

$$R_{02} \Phi_{02} - R_{01} \Phi_{01} = -i_2 w_2, \quad (5)$$

$$R_{02} \Phi_{02} + R_0 \Phi_0 = i_1 w_1 - i_2 w_2 \quad (6)$$

$$H_2 l_2 - R_0 \Phi_0 = 0, \quad (7)$$

где w_1 и w_2 – числа витков в обмотках ВН и НН, а i_1 и i_2 – токи в этих обмотках.

Система (3)–(7) уравнений магнитной цепи дополняется уравнениями обмоток

$$e(t) = i_1 r_1 + L_c \frac{di_1}{dt} + w_1 \left(\frac{d\Phi_1}{dt} + \frac{d\Phi_{01}}{dt} + \frac{d\Phi_{02}}{dt} \right), \quad (8)$$

$$w_2 \left(\frac{d\Phi_1}{dt} + \frac{d\Phi_{02}}{dt} \right) = i_2 r_2 + i_2 r_H + L_2 \frac{di_2}{dt}. \quad (9)$$

двум (в силу симметрии далее рассматривается только правая часть МС). Такими участками можно считать, например, центральный и боковой стержни, а длину ярма разделить между ними [5]. В настоящей же модели ярма относятся ко второму участку с потоком Φ_2 (рис. 4). Этим учитывается то обстоятельство, что ярма и боковые стержни (в дальнейшем – ярма) насыщаются обычно меньше, чем центральный стержень. Причиной этого является то, что часть потока Φ_1 центрального стержня замыкается по воздуху в виде потока Φ_0 . Воздушным является и стержень с потоком Φ_{01} между наружной обмоткой высокого напряжения (ВН) и внутренней обмоткой низкого напряжения (НН), а также стержень с потоком Φ_{02} между обмоткой НН и центральным стержнем. При этом длины воздушных стержней полагают-

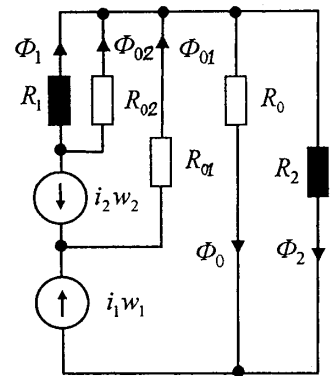


Рис. 5

Здесь $e(t)$ – ЭДС генератора; L_c – индуктивность сети; r_H и L_2 – сопротивление и индуктивность нагрузки; r_1 и r_2 – электрические сопротивления проводов обмоток.

В соответствии с (1) значения H_1 в (4) и H_2 в (7) представляются выражениями

$$H_k = H_r(B_k) + \frac{d^2}{12\rho} \frac{dB_k}{dt} + g(B_k) \delta_k \left| \frac{dB_k}{dt} \right|^{1/2}, \quad k = 1, 2. \quad (10)$$

Если в качестве переменных состояния использовать величины $B_1, B_2, \Phi_{01}, \Phi_{02}$ и i_1 , то можно записать следующую последовательность вычисления их производных, используемых на каждом шаге интегрирования системы (3)–(10).

1) На основании (3) и (5) вычисляем

$$\Phi_0 = S_1 B_1 - S_2 B_2 + \Phi_{01} + \Phi_{02}, \quad (11)$$

$$i_2 = \frac{1}{w_2} (R_{01} \Phi_{01} - R_{02} \Phi_{02}). \quad (12)$$

2) Производные dB_1/dt и dB_2/dt находятся посредством решения квадратных уравнений относительно $(dB_1/dt)^{1/2}$ и $(dB_2/dt)^{1/2}$, получаемых из (4) и (7),

$$\frac{d^2}{12\rho} \frac{dB_1}{dt} + g(B_1) \delta_1 \left| \frac{dB_1}{dt} \right|^{1/2} + H_r(B_1) - R_{02} \Phi_{02} \frac{1}{l_1} = 0, \quad (13)$$

$$\frac{d^2}{12\rho} \frac{dB_2}{dt} + g(B_2) \delta_2 \left| \frac{dB_2}{dt} \right|^{1/2} + H_r(B_2) - R_0 \Phi_0 \frac{1}{l_2} = 0. \quad (14)$$

3) Производные остальных переменных состояния находятся умножением матриц

$$\frac{d}{dt} \begin{bmatrix} \Phi_{02} \\ \Phi_{01} \\ i_1 \end{bmatrix} = \begin{bmatrix} R_0 & (R_{01} + R_0) & -w_1 \\ w_1 & w_1 & L_c \\ w_2 + \frac{L_2 R_{02}}{w_2} & -\frac{L_2 R_{01}}{w_2} & 0 \end{bmatrix}^{-1} \times \begin{bmatrix} R_0 \left(S_2 \frac{dB_2}{dt} - S_1 \frac{dB_1}{dt} \right) \\ e(t) - i_1 r_1 - w_1 S_1 \frac{dB_1}{dt} \\ i_2 (r_2 + r_H) - w_2 S_1 \frac{dB_1}{dt} \end{bmatrix}. \quad (15)$$

Эквивалентные параметры тонких обмоток и воздушных стержней. Без ущерба для точности моделирования процессов в МС реальные обмотки трансформатора с размерами сечений h_1, a_1 (ВН) и h_2, a_2 (НН) можно заменить тонкими обмотками (рис. 4), высота которых равна высоте окна h_0 . Эквивалентные диаметры d_1 и d_2 таких обмоток определяются обычно по формулам [5]

$$d_1 = d_{1вн} + 2a_1/3, \quad d_2 = d_{2нар} - 2a_2/3, \quad (16, 17)$$

где $d_{1вн}$ – внутренний диаметр обмотки ВН, а $d_{2нар}$ – наружный диаметр обмотки НН [5].

Значение d_1 используется, в частности, для оценки индуктивности обмотки ВН при полном насыщении стали центрального стержня [6]

$$L_{эКВ}^s = \mu_0 w_1^2 \pi d_1^2 / 4h_0. \quad (18)$$

(Здесь верхний индекс s (saturation) обозначает насыщение).

Насыщение стержня может возникнуть при подключении обмотки ВН к сети (обмотка НН считается при этом разомкнутой). При неблагоприятном моменте включения (неблагоприятной фазе ЭДС генератора) имеет место бросок тока i_1 , максимальное значение которого оценивается так [6]:

$$I_{1m} = \frac{E_m}{\omega (L_c + L_{эКВ}^s)} \left[2 - \frac{(B_s - B_0) \omega w_1 S_1}{E_m} \right]. \quad (19)$$

Здесь E_m и $\omega = 2\pi f$ – амплитуда и угловая частота ЭДС $e(t)$, f – частота ЭДС в Гц, B_s – индукция насыщения стали (ориентировочно можно принять $B_s = 2$ Тл), B_0 – индукция в стержне на момент включения (наибольший ударный ток соответствует максимальному значению B_0 , которое можно принять равным остаточной индукции материала B_r).

Заметим, что формула (18) соответствует случаю ненасыщенного яра. Насыщение же стержня, имеющее место при броске тока включения, сопровождается насыщением ярем. Хотя, вследст-

вие существования потока Φ_0 , насыщение ярем заметно меньше, чем насыщение стержня, индукция в ярях все же достигает значений, при которых всю МС трансформатора можно считать насыщенной. При этом обмотку ВН можно считать обмоткой без стали и рассчитывать ее индуктивность $L_{\text{возд}}^s$ по формулам, приведенным в [3]. Поскольку длина магнитных линий такой обмотки больше, чем h_0 , то индуктивность $L_{\text{возд}}^s$ несколько меньше индуктивности $L_{\text{экр}}^s$. Например, для выбранного выше трансформатора $L_{\text{возд}}^s = 0.6897$ Гн, тогда как $L_{\text{экр}}^s = 0.7942$ Гн. При расчете ударного тока по (19), где вместе с $L_{\text{экр}}^s$ учитывается индуктивность сети L_c , 15-процентное отличие $L_{\text{экр}}^s$ и $L_{\text{возд}}^s$ является приемлемым. Однако это отличие позволяет определить магнитное сопротивление R_0 модели, структура которой остается неизменной при любых режимах работы трансформатора.

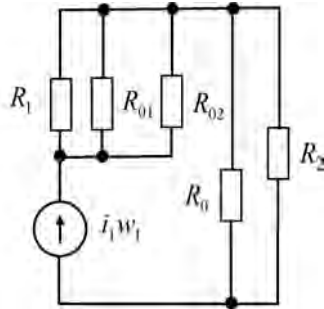


Рис. 6

Очевидно, что при разомкнутой обмотке НН и насыщенной МС схема на рис. 5 преобразуется к виду, показанному на рис. 6, где отсутствие заливки у сопротивлений R_1 и R_2 указывает на насыщение соответствующих участков.

Магнитные сопротивления R_1 , R_{01} и R_{02} включены параллельно и образуют сопротивление $R_{\text{экр}}^s = w_1^2 / L_{\text{экр}}^s$. Аналогично, индуктивности $L_{\text{возд}}^s$ реальной обмотки соответствует магнитное сопротивление $R_{\text{возд}}^s = w_1^2 / L_{\text{возд}}^s$. Поскольку $L_{\text{экр}}^s > L_{\text{возд}}^s$, то $R_{\text{экр}}^s < R_{\text{возд}}^s$. Очевидно, что для увеличения входного сопротивления магнитной цепи до $R_{\text{возд}}^s$ сопротивление параллельно соединенных элементов R_0 и R_2 должно быть равным $(R_{\text{возд}}^s - R_{\text{экр}}^s)$. Так как магнитное сопротивление R_2 известно, $R_2 = l_2 / (\mu_0 S_2)$, то сопротивление воздушного стержня R_0 определяется выражением

$$R_0 = \frac{(R_{\text{возд}}^s - R_{\text{экр}}^s) R_2}{R_2 - (R_{\text{возд}}^s - R_{\text{экр}}^s)}. \quad (20)$$

В рассматриваемом трансформаторе $R_2 = 5029912$ 1/Гн, а $R_0 = 140426$ 1/Гн, то есть сопротивление воздушного стержня значительно меньше сопротивления полностью насыщенного яря. Поскольку гладкие гистерезисные кривые, используемые в модели, не имеют изломов, то по мере насыщения яря происходит плавное перераспределение магнитного потока от яря к воздушному стержню с сопротивлением R_0 , а индукция B_2 в яре не достигает таких высоких значений,

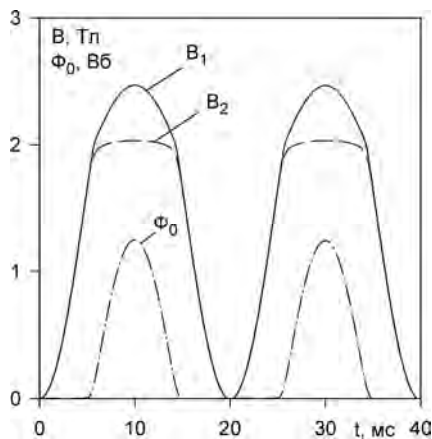


Рис. 7

как индукция B_1 в стержне. Отличие максимальных индукций в стержне ($B_{1m} = 2.469$ Т) и яре ($B_{2m} = 2.033$ Т), а также резкое увеличение потока Φ_0 при насыщении яря иллюстрируется кривыми на рис. 7. Они получены интегрированием системы (3)–(10), где величина r_n была увеличена на 3 порядка по отношению к номинальному сопротивлению нагрузки (этим моделировался режим XX со стороны обмотки НН). Интегрирование производилось на протяжении первых двух периодов и выполнялось для наиболее неблагоприятной фазы напряжения сети, то есть синусоидальной ЭДС. Предполагалось, что в начале процесса магнитопровод трансформатора находится в размагниченном состоянии ($B_0 = 0$), а индуктивность L_c сети равна нулю. Отмечено, что в момент достижения максимального тока i_1 падения магнитных напряжений в стержне ($H_1 l_1$) и яре ($H_2 l_2$) составляют соответственно 88% и 12% МДС $i_1 w_1$ обмотки ВН.

Результаты расчета тока включения представлены сплошной кривой на рис. 8, где горизонтальной засечкой (19) показано значение, рассчитанное по формуле (19). Если в этой формуле значение $L_{\text{экр}}^s$ заменить значением $L_{\text{возд}}^s$, то величина броска возрастет до значения, отмеченного засечкой (19') и приблизится к величине, рассчитанной на модели.

Для сравнения пунктирной кривой на рис. 8 показаны завышенные броски тока включения, полученные при отсутствии в расчетной модели воздушного стержня (для расчета этой кривой значение R_0 было увеличено на 3 порядка).

Настройка параметров модели заканчивается уточнением эквивалентного диаметра d_2 обмотки НН, который вместе с диаметром d_1 определяет индуктивность рассеяния L_{12} пары тонких обмоток, доходящих до ярем [6],

$$L_{12} = \mu_0 w_1^2 \pi (d_2^2 - d_1^2) / 4h_0. \quad (21)$$

Необходимость уточнения d_2 вызвана тем, что значение L_{12} обычно несколько меньше индуктивности короткого замыкания трансформатора (L_k), которая измеряется в опыте КЗ или рассчитывается с использованием программ типа ANSYS. Так, для трансформатора, рассматриваемого в настоящей статье, $\omega L_{12} = 92$ Ом, тогда как сопротивление ωL_k , измеренное со стороны обмотки ВН, равно 100 Ом. Для увеличения L_{12} до требуемой величины диаметр d_2 следует уменьшить в данном случае до значения $d_{2нар} - a_2$, что соответствует расположению тонкой обмотки НН в середине сечения реальной обмотки.

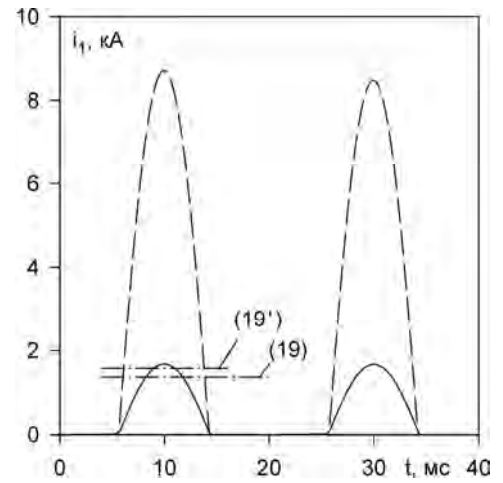


Рис. 8

Анализ работы трансформатора в режиме холостого хода. Целью анализа является расчет высших гармоник тока ХХ, вызывающих искажения сетевого напряжения, что может повлиять на работу других потребителей и срабатывание защитных устройств автоматики. Вместе с расчетом по модели (3)–(10), включающей учет гистерезисных свойств стали, анализ тока ХХ был также выполнен с помощью упрощенной (резистивной) модели, в которой потери в магнитопроводе воспроизводились с помощью сопротивлений R_c и R_y , включенных в воображаемые обмотки, охватывающие стержень и ярмо соответственно. Если числа витков в этих обмотках равны w_1 , то $R_c = 3,36$ МОм и $R_y = 1,84$ МОм. Эти значения подобраны так, чтобы потери в сопротивлениях были равны потерям в стержне и ярме, рассчитанным посредством модели (3)–(10). Это иллюстрируется равенством площадей динамических петель гистерезиса на рис. 9, построенных в координатах «индукция – ток намагничивания» с помощью модели (3)–(10) и модели с сопротивлениями потерь. Однозначная (безгистерезисная) кривая намагничивания резистивной модели была получена как полусумма восходящей и нисходящей ветвей предельной петли гистерезиса [7].



Рис. 9, 10

На рис. 10 сравниваются токи ХХ, рассчитанные с использованием гистерезисной и резистивной моделей (сплошная и пунктирная кривые соответственно). Разложение этих кривых в ряд Фурье показывает наличие только нечетных гармоник, причем третья и высшие гармоники, рассчитанные с использованием гистерезисной модели, в среднем на 40% выше, чем эти же гармоники, полученные с помощью резистивной модели.

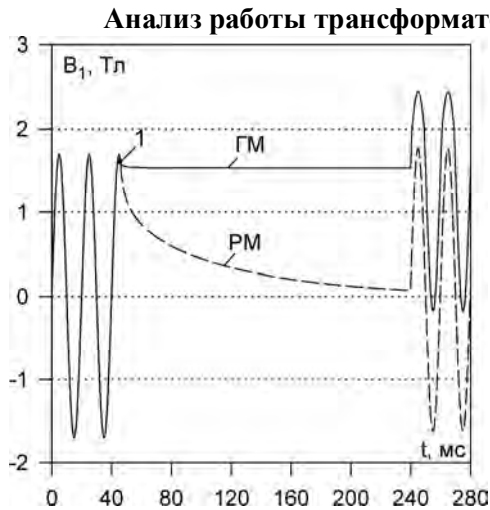


Рис. 11

стивной модели, существенно отличаются. Индукция в магнитопроводе, рассчитанная с использованием резистивной модели (РМ), уменьшается за время интервала почти до нуля (пунктирная кривая на рис. 11), в то время как индукция, определяемая гистерезисной моделью (ГМ), практически не изменяется (сплошная кривая). Различием исходных индукций определяется отличие процессов, возникающих после второго включения трансформатора. С точки зрения броска пускового тока наиболее благоприятным является повторное включение на косинусоидальное напряжение. При этом резистивная

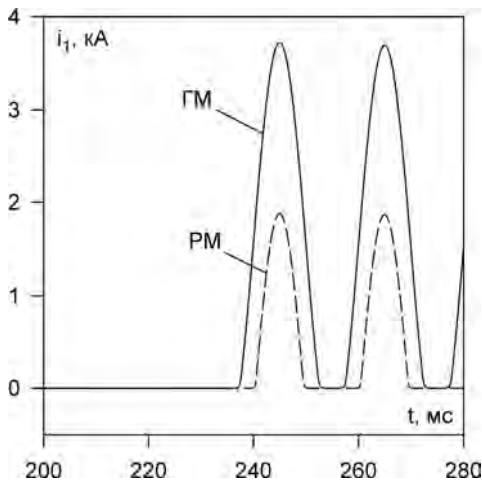


Рис. 12

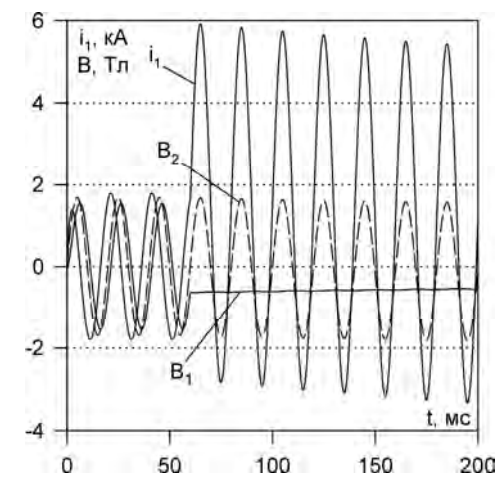


Рис. 13

материала является необходимым условием моделирования трансформатора при его повторяющихся включениях. Примером может служить переходный процесс, иллюстрируемый рис. 11. Он состоит из двух повторных включений, разделенных интервалом длительностью 200 мс, в течение которого ненагруженный трансформатор отключен от сети. Будем считать, что магнитная система трансформатора находилась вначале в размагниченном состоянии, а напряжение сети было косинусоидальным. Тогда после первого включения трансформатор сразу переходит в режим ХХ с симметричной индукцией и бросков тока не возникает. Считаем, что отключение трансформатора от сети выполняется после двух периодов входного напряжения и происходит при переходе тока i_1 через ноль. В момент прерывания тока индукция в стержне и ярме равна 1,6 Тл (точка 1 на рис. 11), а затем процессы, рассчитанные с помощью гистерезисной и резистивной моделей, существенно отличаются. Индукция в магнитопроводе, рассчитанная с использованием резистивной модели (РМ), уменьшается за время интервала почти до нуля (пунктирная кривая на рис. 11), в то время как индукция, определяемая гистерезисной моделью (ГМ), практически не изменяется (сплошная кривая). Различием исходных индукций определяется отличие процессов, возникающих после второго включения трансформатора. С точки зрения броска пускового тока наиболее благоприятным является повторное включение на косинусоидальное напряжение. При этом резистивная модель сразу переходит в почти установившийся режим с первичным током порядка 2 А, тогда как гистерезисная модель показывает бросок первичного тока величиной 1,6 кА.

Наибольшие токи включения в обеих моделях имеют место в случае, когда повторное включение происходит в момент, когда первичное напряжение переходит через ноль в сторону положительных значений (такое напряжение было названо синусоидальным). При этом, как видно из рис. 12, бросок тока, рассчитанный с использованием гистерезисной модели, примерно вдвое больше броска, предсказанного моделью с сопротивлениями потерь.

Анализ работы трансформатора в режиме КЗ. Рассмотрим замыкание вторичной обмотки накоротко при сохранении номинального напряжения первичной обмотки. Кривые, показанные на рис. 13, рассчитаны для КЗ, происходящего по истечении трех периодов после включения трансформатора на косинусоидальное напряжение.

Начиная с момента КЗ, индукция B_1 в стержне остается почти неизменной, а у индукции B_2 в ярме появляется постоянная составляющая. Ударный ток i_{1m} зависит от момента КЗ (на рис. 13 его величина равна 5,94 кА). В течение 100 периодов (2 секунд) трансформатор переходит в режим установившегося КЗ, ток которого ($i_{1m}=4,37$ кА) определяется параметрами сети и сопротивлением ωL_k . Начиная с первых периодов после КЗ, в токе i_1 присутствует только первая гармоника (высшими гармониками можно пренебречь). В этом отношении токи КЗ (ударный и установившийся) отличаются от броска тока включения, характеризуемого значительной величиной второй гармоники. Например, вторая гармоника тока включения, показанного на рис. 8, составляет 52% его первой гармоники и находится по отношению к ней в противофазе. Это позволяет использовать

описанную модель при разработке систем защиты трансформатора от токов КЗ, назначением которых является дифференциация режимов КЗ и токов включения путем анализа амплитуд и фаз отдельных гармоник первичного тока [11].

В заключение заметим, что в описанной модели были непосредственно использованы кривые намагничивания, полученные на аппарате Эпштейна. Они близки к характеристикам стали при ее работе в трансформаторах с современными способами сборки МС, что обеспечивает немагнитный зазор порядка сотен микрон. Это относится к схемам шихтовки «step-lap» в 6–8 положений с минимальным перекрытием листов и изменением положения стыка после каждого листа или пары листов. При менее совершенных схемах шихтовки ток и потери холостого хода трансформатора существенно зависят от конструкции зон стыков МС, а именно, площади и длины немагнитного зазора, ориентации стали в зоне стыка, способа раскроя, технологии сборки. Все эти трудно учитываемые факторы требуют отдельного исследования и корректировки модели. Возможными способами корректировки является введение поправочных множителей в выражение (1) или непосредственный учет в модели немагнитных зазоров (например, зазор Δ между стержнем и ярмом может быть воспроизведен введением слагаемого $B_2\Delta/(\mu_0 l_2)$ в уравнение (14)). Заметим, что использование поправочных коэффициентов требуется при использовании любой модели и не влияет на преимущества гистерезисной модели, описанной выше.

1. Евдокунин Г.А., Дмитриев М.В. Моделирование переходных процессов в электрической сети, содержащей трансформаторы при учете конфигурации их магнитной системы // Известия РАН. Энергетика. – 2009. – № 2. – С. 37–48.
2. Кадочников А. И. Динамические петли магнитного гистерезиса. – Екатеринбург: Изд-во Урал. отд. РАН, 2007. – 288 с.
3. Калантаров П.Л., Цейтлин Л.А. Расчет индуктивностей. – Л.: Энергоатомиздат, 1986. – 488 с.
4. Карасев В.В., Лейтес Л.В. В дискуссии «Об электромагнитном рассеянии обмоток трансформатора» // Электричество. – 1983. – № 9. – С. 63, 64.
5. Лейтес Л.В. Электромагнитные расчеты трансформаторов и реакторов. – М.: Энергия, 1981.
6. Лурье А.И. Процесс включения трансформатора на холостой ход и короткое замыкание // Электротехника. – 2008. – № 2. – С. 2–18.
7. Розенблат М.А. Магнитные элементы автоматики и вычислительной техники. – М.: Наука, 1974. – 768 с.
8. Barbisio E., Fiorillo F., Ragusa C. Predicting loss in magnetic steels under arbitrary induction waveform and with minor hysteresis loops // IEEE Trans. Magn. – 2004. – Vol. 40. – № 4. – P. 1810–1819.
9. Bertotti G. Hysteresis in magnetism. – San Diego: Academic Press, 1988.
10. Dommel H. W., Bhattacharya S., Brandwajn V., Lauw H. K., Marti L. Electromagnetic Transients Program Reference Manual (EMTP Theory Book); 2nd ed. – Portland, OR: Bonneville Power Admin., 1992.
11. Kasztenny B., Kulidjian A. An improved transformer inrush restraint algorithm // 53rd Ann. Conf. Protective Relay Engineers. GER-3989A, College Station, April 11-13, 2000.
12. Martinez J. A., Mork B. A. Transformer modeling for low- and mid-frequency transients – A review // IEEE Trans. Pow. Del. – 2005. – Vol. 20. – № 2. – Pp. 1625–1632.
13. Mork B. A., Ishchenko D., Gonzalez F., Cho S. D. Parameter estimation methods for five-limb magnetic core model // IEEE Trans. Pow. Del. – 2008. – Vol. 23. – № 4. – Pp. 2025–2032.
14. Theocharis A. D., Miliadis-Argitis J., Zacharias Th. Single-phase transformer model including magnetic hysteresis and eddy currents // Electrical Engineering. – 2008. – Vol. 90. – № 3. – Pp. 229–241.
15. Zirka S.E., Moroz Y.I., Marketos P., Moses A.J. Congruency based hysteresis models for transient simulations // IEEE Trans. Magn. – 2004. – Vol. 40. – № 2. – Pp. 390–399.
16. Zirka S.E., Moroz Y.I., Marketos P., Moses A.J., Jiles D.C., Matsuo T. Generalization of the classical method for calculating dynamic hysteresis loops in grain-oriented electrical steels // IEEE Trans. Magn. – 2008. – Vol. 44. – № 9. – Pp. 2113–2126.
17. Zurek S., Meydan T., Marketos P., Moses A.J. Use of novel adaptive digital feedback for magnetic measurements under controlled magnetizing conditions // IEEE Trans. Magn. – 2005. – Vol. 41. – № 11. – Pp. 4242–4249.

Надійшла 05.03.09