

---

УДК 004.315.5 : 315.8

**Л. И. Тимченко** \*, д-р техн. наук, **Н. С. Петровский** \*, аспирант,

**Н. И. Кокряцкая** \*\*, канд. техн. наук, **В. А. Губернаторов** \*, аспирант

\* Государственный экономико-технологический университет транспорта

(Украина, 03049, Киев, ул. Лукашевича, 19,

тел. 0673550976, e-mail: timchen@list.ru),

\*\* Винницкий национальный технический университет

(Украина, 21021, Винница, ул. Хмельницкое шоссе, 95,

тел. (0432) 531123, 699080, e-mail: kokriatskaia@rambler.ru)

## **Моделирование метода сечений для классификации пятен лазерных пучков с использованием программируемых логических интегральных схем**

Разработан алгоритм вычисления координат и классификации изображений пятен лазерных пучков. Рассмотрена техническая реализация устройства на основе программируемых логических схем.

Розроблено алгоритм обчислення координат і класифікації зображень плям лазерних пучків. Розглянуто технічну реалізацію пристрою на базі програмованих логічних інтегральних схем.

*К л ю ч е в ы е с л о в а:* обработка изображений, лазерные системы, плис.

Быстро возрастающие требования современных вычислительных сред стимулируют разработку новых интеллектуальных методов передачи и обработки информации. Жесткие требования систем, обрабатывающих информацию в режиме реального времени, заставляют постоянно создавать новые системы передачи информации. В настоящее время большинство интернет-каналов не способны обеспечить необходимый качественный обмен информацией между такими системами, что приводит к перегрузке данных каналов и созданию так называемых цифровых пробок.

Одним из способов решения проблемы передачи больших объемов информации может быть применение оптоволоконного кабеля. Однако прокладывание такого кабеля даже на небольшие расстояния достаточно дорогое мероприятие. В то же время, использование лазерных технологий [1—3] позволяет решить данную проблему и является одной из самых перспективных моделей передачи информации. Большинство спутников передают информацию, например телевизионные программы, с помощью

микроволнового излучения. Но передача информации с помощью лазера может происходить в сотни раз быстрее, что существенно повлияет на пропускную способность канала передачи.

Для передачи информации с помощью лазера необходимо, чтобы спутник и принимающее устройство (ПУ) находились в определенной позиции. Положение линзы ПУ, имеющей в диаметре несколько сантиметров, должно быть отрегулировано до тысячной доли градуса. В противном случае передача информации не состоится. При отслеживании спутника ПУ, которое происходит на всех этапах работы системы, одной из основных задач является классификация формы изображения пятна лазерного луча, а именно его геометрических характеристик, искажающихся под воздействием турбулентности и воздушных масс. Значительно искаженные действием помех изображения могут существенно ухудшить результаты классификации и привести систему отслеживания в состояние неспособности адекватно реагировать на изменения положения отслеживаемого объекта.

Для решения задачи классификации и повышения точности определения центра пятенного объекта [4, 5] с помощью максимального использования его информационных признаков необходимо классифицировать кадры последовательности изображений пятен лазерных пучков для фильтрации лазерной трассы и удаления изображений, искаженных действием помех. Известные методы анализа формы оптических объектов [6—10] в силу выполняемых операций не позволяют простыми вычислительными средствами в необходимой степени оценивать их форму.

Предлагаем простой в вычислительном плане, а следовательно, быстроедействующий, метод классификации формы поверхности изображений пятен лазерных пучков с последующим его моделированием с помощью программируемых логических интегральных схем (ПЛИС). Для решения поставленной задачи необходимо решить следующие подзадачи:

- разработка параллельного алгоритма, удовлетворяющего условиям относительно числа и сложности применяемых операций;
- создание устройства для обработки и классификации изображений, позволяющего освободить основной процессор от выполнения однотипных операций;
- разработка устройства, имеющего значительно меньшую рабочую частоту, чем при использовании цифрового сигнального процессора (ЦСП), что позволит сократить требования по электромагнитной совместимости (ЭМС);
- разработка модульного принципа построения устройства, что даст возможность применять его для обработки матриц с большим разрешением.

**Метод сечений для контроля формы поверхности пятна излучения в реальном времени.** При реализации подсистем контроля и обработки изображений в таких приборах как лазерные локаторы или лазерные системы передачи возникают требования, влияющие на выбор метода и средств обработки, а именно:

устройство должно иметь малый вес и габариты и потреблять мало энергии;

обработка должна выполняться в режиме реального времени.

Эти требования накладывают определенные ограничения на выбор алгоритмов и время их выполнения. Одним из методов, позволяющих выполнять обработку и классификацию изображений с приемлемыми параметрами, является метод сечений для контроля формы поверхности пятна излучения [11] в реальном времени.

Алгоритм работы по данному методу для кадра размером  $128 \times 128$  элементов разложения (ЭР) следующий.

1. Находим на изображении точку с максимальной яркостью  $W_{\max}$ ;
2. Находим значения яркостей:  $W_{0,75} = 0,75 W_{\max}$ ,  $W_{0,5} = 0,5 W_{\max}$ .
3. Находим площади поверхностей  $S_{0,75}$  и  $S_{0,5}$ :

$$S_{0,75} = \sum_{x=0}^{N-1} \sum_{y=0}^{N-1} \begin{cases} S_{0,75} + 1, W(f(x, y)) \geq W_{0,75}, \\ S_{0,75}, W(f(x, y)) < W_{0,75}, \end{cases}$$

$$S_{0,5} = \sum_{x=0}^{N-1} \sum_{y=0}^{N-1} \begin{cases} S_{0,5} + 1, W(f(x, y)) \geq W_{0,5}, \\ S_{0,5}, W(f(x, y)) < W_{0,5}, \end{cases}$$

где  $N$  — число ЭР в строке (столбце) кадра, равное 128;  $W(f(x, y))$  — яркость точки.

4. Находим коэффициент формы:  $r = S_{0,75} / S_{0,5}$ . Экспериментально устанавливаем, что при  $0,7 < r < 0,8$  изображение качественное, в противном случае переходим к п. 1.

5. Находим центры изображения [12]:

$$x = \frac{1}{M} \sum_{x=0}^{N-1} \sum_{y=0}^{N-1} W(f(x, y)) x,$$

$$y = \frac{1}{M} \sum_{x=0}^{N-1} \sum_{y=0}^{N-1} W(f(x, y)) y,$$

$$M = \sum_{x=0}^{N-1} \sum_{y=0}^{N-1} W(f(x, y)),$$

где  $x, y$  — значения координат  $x, y$ ;  $M$  — «масса» изображения (сумма яркостей всех точек изображения).

Данный алгоритм относительно прост, имеет высокую производительность и может быть применен во встраиваемых системах. Впервые он был применен для решения данной задачи с использованием сигнального процессора фирмы Texas Instruments TMS320C5510 [13] с тактовой частотой 200 МГц, обрабатывающего одно изображение за 10 мс. При этом на один элемент разложения затрачивается 130 команд. В процессе работы выявлены следующие недостатки: высокая частота обуславливает повышенные требования к электромагнитной совместимости и уровню выполнения устройства; почти все процессорное время занимает обработка изображений, что не позволяет возложить на процессор другие функции.

В настоящее время для повышения детализации изображения можно использовать видеоматрицы с большим разрешением. Расчет времени, необходимого для обработки одного кадра указанным процессором с матрицей размерностью  $256 \times 256$  ЭР, выполняем по формуле

$$\tau = \frac{1}{F} \sum_{i=1}^k n_i,$$

где  $F$  — частота процессора 200 МГц;  $k = 130$  — число команд на ЭР;  $n$  — число ЭР в кадре ( $256 \times 256 = 65536$  ЭР). Следовательно, необходимое время для обработки одного кадра

$$\tau = \frac{1}{2 \cdot 10^8} \cdot 130 \cdot 65536 = 42,5 \cdot 10^{-2} \text{ мс.}$$

Отсюда видно, что частота данного процессора недостаточна для обработки в реальном времени, и требуется процессор в четыре раза более мощный. В случае большей размерности матрицы потребность в повышении производительности увеличивается в геометрической прогрессии.

**Разработка параллельного алгоритма метода сечений.** При более подробном изучении алгоритма можно заметить, что

1) большинство используемых в алгоритме операций — простые математические операции (умножение и сложение, сравнение и счет);

2) использование в формулах одних и тех же переменных (например,  $W(f(x, y))$ ) позволяет совместное применение этих формул.

Это свидетельствует о необходимости использования аппаратных средств вычисления, построенных специально для реализуемого алгоритма, с помощью которых возможно построение параллельных вычислительных структур. Наиболее гибким инструментом для этого являются ПЛИС.

Блок-схема параллельного алгоритма определения координат и классификации изображений пятен лазерных пучков представлена на рис. 1. Действия в каждом блоке вычисления выполняются одновременно, что обеспечивает экономию времени при выполнении однотипных действий.

В процессе разработки данного алгоритма был изменен порядок некоторых операций по сравнению с последовательным алгоритмом. Так, согласно п. 4 алгоритма вычисляется коэффициент формы и на основе этого принимается решение о вычислении координат. В параллельном алгоритме координаты вычисляются одновременно с нахождением элемента разложения с максимальной яркостью  $W_{\max}$ . Это связано с тем, что в отличие от традиционного программирования в ПЛИС элементы алгоритма занимают пространство схемы независимо от того, будут они выполняться на определенном этапе или нет [14]. Данный прием позволяет уменьшить число итераций, необходимых для одного кадра изображения.

Для простоты реализации алгоритма вычислительная часть схемы осуществляется на ПЛИС, а управление процессом вычисления выполняется с помощью внешнего контроллера либо контроллерного ядра, встроенного в ПЛИС [15]. Блок-схема устройства представлена на рис. 2. В данной схеме функции управления камерой, ПЛИС и связью с персональным компьютером выполняет микроконтроллер МК, а ПЛИС выполняет вычисление координат и характеристик изображения.

**Моделирование параллельного алгоритма метода сечений на ПЛИС.** В соответствии с параллельным алгоритмом схема подсистемы контроля и обработки изображений должна соответствовать следующим требованиям:

- 1) иметь возможность модернизироваться в зависимости от применяемой видеоматрицы;
- 2) иметь модульную структуру для управления отдельными блоками и максимально сокращать время выполнения операций.

Таким требованиям соответствует схема (рис. 3), разработанная на основе программного пакета Quartus II 10.1 компании Altera — одного из мировых лидеров по производству ПЛИС. В пакете использован графический построитель и язык описания схем VHDL [16] для обработки кадров изображений размером  $128 \times 128$  ЭР. Применение регистров с избыточной разрядностью позволяет без значительных исправлений использовать данную схему для больших матриц.

Блоки, из которых состоит устройство, выполняют следующие операции: блок вычисления координат БВК вычисляет значения  $X$ ,  $Y$  и максимальную яркость  $W_{\max}$ ; счетчик СЧ передает БВК координаты входного байта (порядкового номера); блок промежуточного хранения данных БПД сохраняет промежуточные значения  $X$ ,  $Y$ , а также значения  $W_{0,5}(W_{0,5})$  и

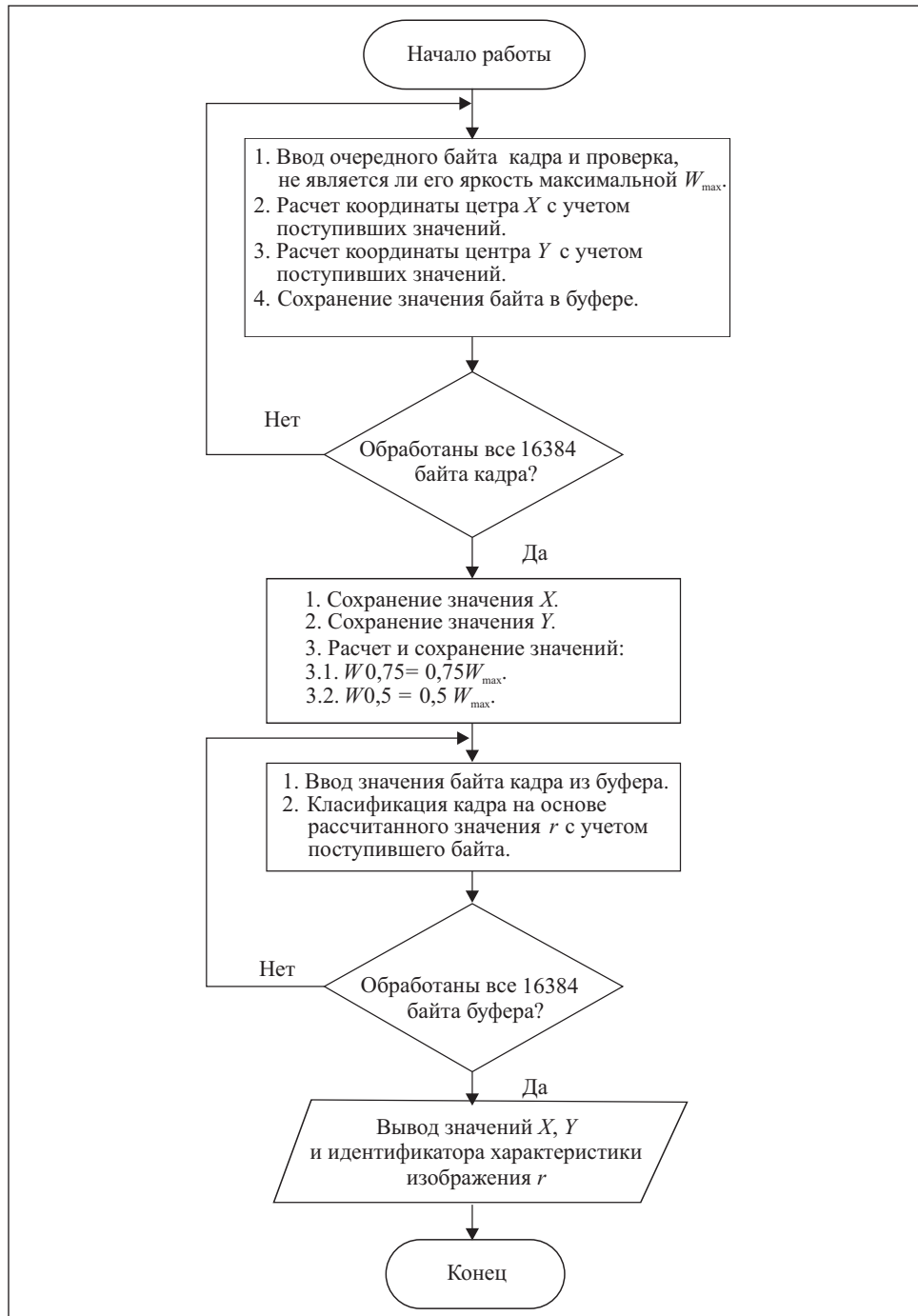


Рис. 1. Блок-схема параллельного алгоритма обработки изображений

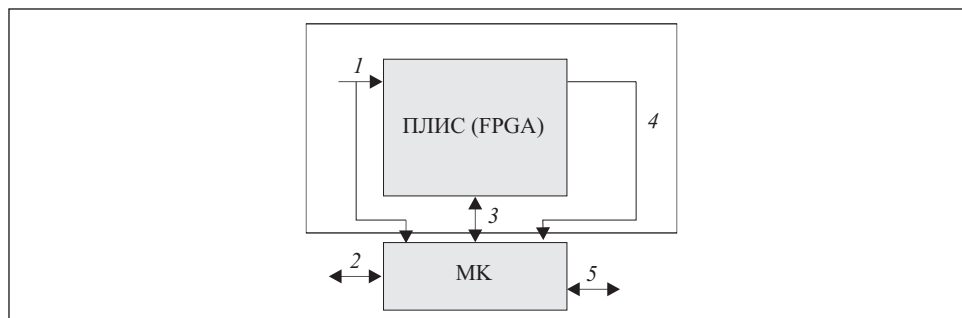


Рис. 2. Схема устройства обработки и классификации изображений: 1 — восьмиразрядная шина входных данных (яркость пикселя); 2 — шина управления камерой; 3 — шина управления ПЛИС; 4 — 32-хразрядная шина вывода значения координат  $XU$ ; 5 — порт связи с персональным компьютером или другими узлами системы

$W_{0,75}$  ( $W0,75$ ); блок классификации изображений БКИ определяет коэффициент формы  $r$  (классифицирует изображения на «хорошее» или «плохое»); буфер БФ (кольцевой буфер на 16384 байт) используется для хранения данных кадра во время работы схемы; выходной мультиплексор ВМ (асинхронный) дает возможность последовательно выводить координаты  $X$  или  $Y$ .

В табл. 1 представлено описание внешних шин схемы, которая работает следующим образом. После появления сигнала на шине  $aclr$  «1» все регистры очищаются и схема переводится в начальное состояние. Затем на вход шины  $ena1$  подается сигнал логической единицы «1» (что также попадает на вход записи БФ), на вход  $Вх.дан.$  выставляется байт данных, после чего происходит тактовый импульс. По фронту тактового импульса

Таблица 1. Описание внешних шин схемы

Наименование сигнала	Тип вывода	Описание работы
$aclr$	Вход	Общая очистка схемы (сброс)
$CLK$	"	Вход тактовой частоты
$ena1$	"	Разрешение работы БВК
$ena2$	"	Разрешение работы БПД
$ena3$	"	Разрешение работы БКИ
$Вых. R$	Выход	Вывод индикации «хорошее», «плохое» изображение
$Вх. дан.$ [8]	Вход	Вход данных
$Вых. XU$ [32]	Выход	Вывод данных $X$ и $Y$
$Выб. XU$	Вход	Выбор выходной координаты: «0» — $X$ , «1» — $Y$

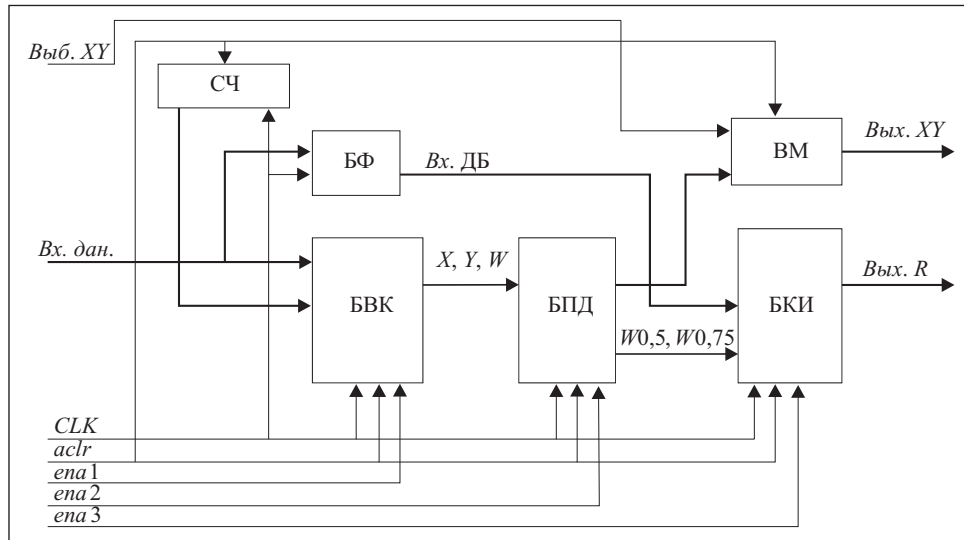


Рис. 3. Блок-схема модуля ПЛИС:  $\rightarrow$  — сигнал управления;  $\longrightarrow$  — шина данных

увеличивается значение на СЧ и данные записываются в БФ. Операция повторяется 16384 тактов до полной обработки кадра размерностью  $128 \times 128$  ЭР, при этом на выходе БВК появляются значения координат  $X, Y$  и значения максимальной яркости  $W$ .

На следующем шаге на вход *ena2* поступает сигнал логической единицы «1», на вход *ena1* — логического нуля «0», а затем тактовый сигнал *CLK*, в результате чего данные  $X, Y, W$  записываются для хранения в БПД.

На третьем шаге происходит обнуление *ena1, ena2* и подача на *ena3* сигнала «1», после чего на вход *CLK* поступает 16384 тактовых импульсов (при этом получаем данные с выхода буфера (ДБ)). В результате в БКИ происходит сравнение значений яркости отдельного байта со значениями  $W0,5$  и  $W0,75$  максимальной яркости и определение площадей соответствующих срезов. Если их делимое (коэффициент  $r$ ) находится в допустимых границах, то изображение считается «хорошим».

Во время работы этого блока для экономии времени можно с выхода *Вых. XY* получить значения  $X$  и  $Y$  с помощью управляющего вывода *Выб. XY* (сигнал «0» соответствует значению  $X$ , сигнал «1» — значению  $Y$ ). После асинхронного сброса схема готова к обработке нового кадра. Таким образом, продолжительность обработки кадра составляет 32770 тактовых импульсов.

Рассмотрим подробнее отдельные модули схемы. Блок вычисления координат БВК представлен на рис. 4, а описание его работы приведено в



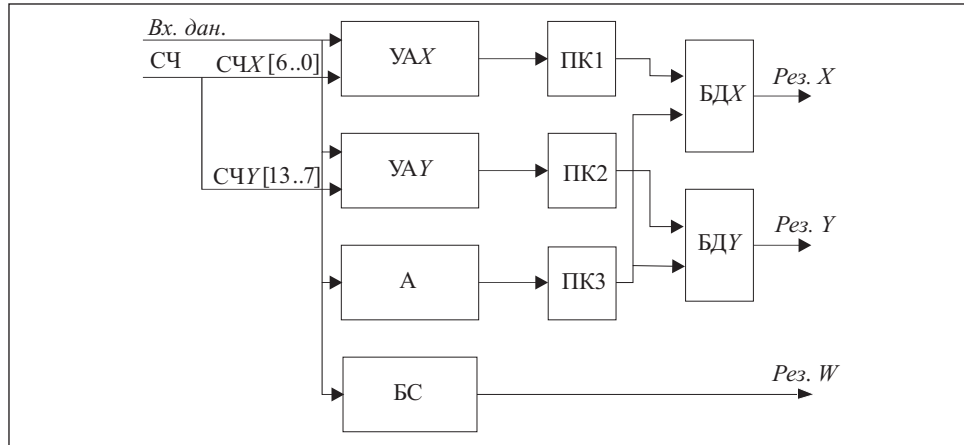


Рис. 4. Схема БВК (к каждому элементу также подходят сигналы  $CLK$ ,  $ena1$ ,  $aclr$ , которые на схеме не указаны)

табл. 2. Блок состоит из следующих элементов: умножители-аккумуляторы  $УАХ$ ,  $УАУ$  сохраняют вес значений координат  $X$  и  $Y$ ; аккумулятор  $A$  сохраняет значения веса; блок сравнения  $БС$  — компаратор и восьмиразрядный регистр (схема выбора и хранения значения точки с максимальной яркостью); преобразователь кода  $ПК1-3$  — конвертеры 32-хразрядного беззнакового целого в 32-хразрядное число с плавающей запятой; блоки деления  $БДХ$ ,  $БДУ$  для координат  $X$  и  $Y$  — 32-хразрядные делители чисел с плавающей запятой.

После общего сбрасывания в регистрах всех элементов появляется байт на входе  $Вх.дан.$  и после поступления тактового импульса его значение подается на входы умножителей аккумуляторов, где умножается на значение счетчика. Далее полученный результат накапливается в аккумуляторе.

Таблица 2. Описание работы БВК

Наименование сигнала	Тип вывода	Описание работы
$aclr$	Вход	Асинхронный сброс
$CLK$	"	Вход тактовой частоты
$ena1$	"	Вход разрешения работы
$Вх.дан.$ [8]	"	Вход шины данных
$СЧХ$ [6..0]	"	Ввод данных СЧ для $X$
$СЧУ$ [13..7]	"	Ввод данных СЧ для $Y$
$Рез. X$ [32]	Выход	Выход значения $X$
$Рез. Y$ [32]	"	Выход значения $Y$
$Рез. W$ [8]	"	Выход значения $W$

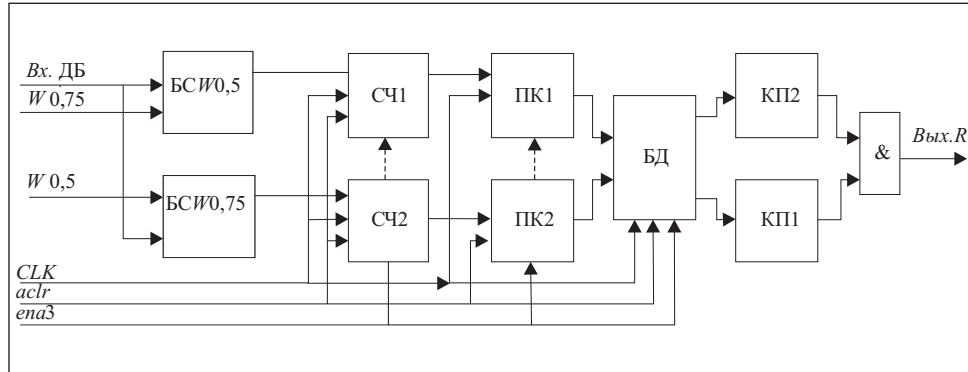


Рис. 5. Схема БКИ

муляторе. Аналогично обрабатываются данные для значений  $Y$ , а для значений  $W$  реализуется простое сложение с накоплением. Затем полученные суммы через ПК попадают на делители БДХ, БДY. В это же время БС сравнивает значение  $W$  прошлого байта с текущим его значением и, если новое значение больше, то оно записывается в регистр. Как указано выше, для одного кадра размерностью  $128 \times 128$  ЭР требуется 16384 такта, в результате чего на выходах появляются значения  $X, Y, W$ .

Блок промежуточного хранения данных БПД представляет собой простой регистр, где хранятся промежуточные данные.

Блок классификации изображения БКИ — наиболее сложный элемент схемы (рис. 5) — разработан для расчетов значения  $r$ , т.е. для классификации изображения на «хорошее» ( $r = 1$ ) и «плохое» ( $r = 0$ ). Описание его работы приведено в табл. 3. Блок состоит из следующих элементов: блоки сравнения БС $W_{0,5}$ , БС $W_{0,75}$  — компараторы, сравнивающие входной байт кадра с соответствующими значениями яркостей; СЧ1, СЧ2 —

Таблица 3. Описание работы БКИ

Наименование сигнала	Тип вывода	Описание работы
<i>aclr</i>	Вход	Асинхронный сброс
<i>CLK</i>	"	Вход тактовой частоты
<i>ena3</i>	"	Вход разрешения работы
<i>Вх.ДБ[8]</i>	"	Шина ввода данных (с буфера)
<i>W0,5</i>	"	Шина ввода данных для $W_{0,5}$
<i>W0,75</i>	"	Шина ввода данных для $W_{0,75}$
<i>Вых. R</i>	Выход	Вывод индикации «хорошее», «плохое» изображение

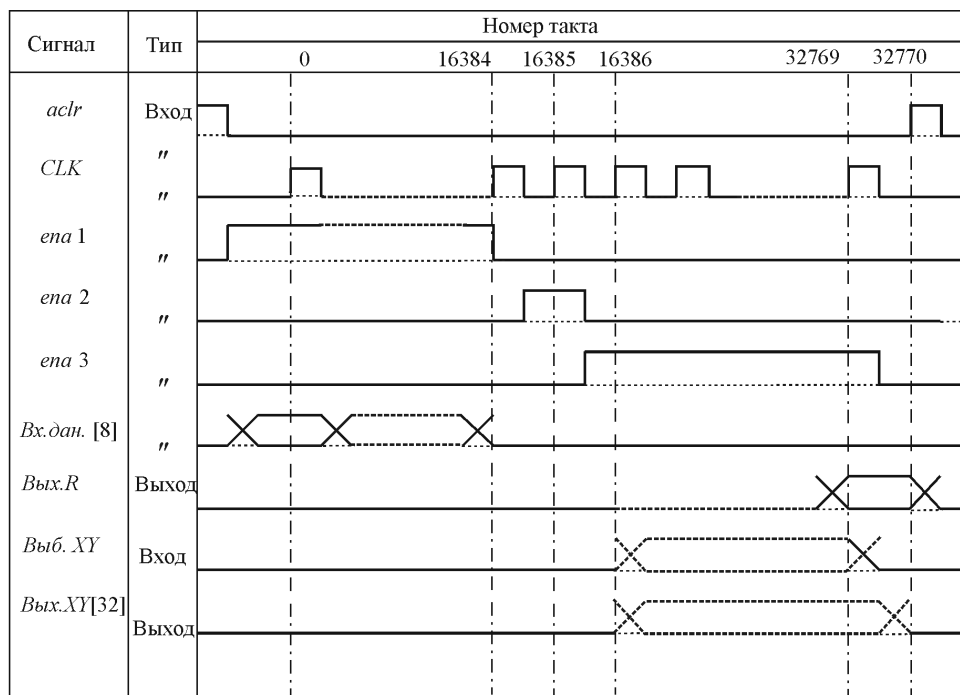


Рис. 6. Диаграмма сигналов модуля ПЛИС

счетчики, подсчитывающие число точек выше соответствующего порога яркости; ПК1, ПК2 — преобразователи целого числа в число с плавающей запятой; блок деления БД — делитель чисел с плавающей запятой, полученных от СЧ1, СЧ2; КП1, КП2 — компараторы порога, сравнивающие значения, полученные от БД с предустановленными константами (КП1 —  $r = 0,7$ , КП2 —  $r = 0,8$ ).

При поступлении входного байта компараторы БС $W0,5$ , БС $W0,75$  вырабатывают сигналы разрешения счета для своих счетчиков. При прохождении тактового импульса показания счетчиков увеличиваются на единицу, если есть сигнал разрешения с компаратора. Такая операция повторяется 16384 раза для всех элементов разложения кадра. Далее показания счетчика преобразуются в число с плавающей запятой и выполняется его деление в БД. Полученное число сравнивается с константами в выходных компараторах КП1, КП2. Если это число находится в пределах границ, то на их выходах появляются логические единицы, которые с помощью элемента «И» подают сигнал «1» на выход, т.е. сигнализируют о «хорошем» изображении.

Моделирование схемы проведено в среде ModelSim Altera 6.6. на основе микросхемы Cyclone II типа EP2C20Q240C8 и получены следующие

щие результаты: число логических элементов — 2,454/18,752 (13%); число задействованных пинов — 47;  $f_{\max}$  — 112 МГц. Следовательно, для реального устройства можно использовать микросхему меньшей емкости.

На рис. 6 представлена диаграмма временных сигналов работы модуля ПЛИС, из которой видно, что схема полностью статична и ей необходимо  $(2N + 2)$  такта (где  $N$  — число ЭР) для обработки изображения в то время как первичная схема затрачивает  $\tau = 10$  мс на один кадр. Необходимую частоту для схемы ПЛИС можно рассчитать по формуле

$$f = \frac{(2N + 2)}{\tau},$$

откуда

$$f = \frac{(2 \cdot 16384 + 2)}{0,01} = 3,27 \text{ МГц.}$$

Поскольку максимальная частота работы схемы 100 МГц, ее можно использовать для матриц размером  $512 \times 512$  ЭР, не меняя микросхему на более дорогую и быстродействующую.

## Выводы

Таким образом, данную схему можно применять для улучшения характеристик лазерных систем передачи различных видов. Гибкость программирования ПЛИС позволяет создать такую подсистему с единым схемотехническим решением, а характеристики обработки изображений изменять посредством перепрограммирования ПЛИС под целевую систему передачи.

Небольшой объем площади, занимаемый разработанной схемой, по сравнению с объемом логических ячеек ПЛИС, позволяет сделать вывод о необходимости проведения исследований относительно встраивания одного из широкодоступных процессорных ядер. Это позволит исключить из схемы микроконтроллер, что еще более упростит ее.

В базовом исполнении схема имеет рабочую частоту в 40 раз меньше, чем при использовании ЦСП, что позволяет уменьшить требования относительно электромагнитной совместимости.

Устройство обработки выполнено модульно, что дает возможность применять его для матриц с большим разрешением.

Предлагаемая схема может стать основой для разработки подсистем прогнозирования характеристик пятенных изображений, необходимость в которых возрастает с увеличением скорости и расстояния между системами передачи.

An algorithm for coordinates calculation and image classification of the spots of laser beams has been developed. The technical realization of devices based on programmable logic circuits has been considered.

1. *Khosrofian J. M., Garetz B. A.* Measurement of a Gaussian Laser Beam Diameter Through the Direct Inversion of Knife-edge Data // *Applied Optics*. — 1983. — № 22. — P. 3406—3410.
2. *Kozhemyako V. P., Timchenko L. I., Poplavskyy A. A. et al.* Analysis of the Methodological Approaches in Connection with the Problem Solving of Extrapolation of Object Trajectory// *SPIE Symposium, USA*. — 2003. — Vol. 5175. — P. 222—236.
3. *Basov N. G., Zemskov E. M., Kutaev Y. F. et al.* Laser Control of Near Earth Space and Possibilities for Removal of Space Debris from Orbit with Explosive Photo-dissociation Lasers with Phase Conjugation//*Proc. of GCL/HPL 98, SPIE Symposium*. — St-Petersburg, Russia. — 1998. — Vol. 3574. — P. 219—228.
4. *Mana G., Massa E., Rovera A.* Accuracy of Laser Beam Center and Width Calculations// *Applied Optics*. — 2001. — Vol. 40, Issue 9. — P. 1378—1385.
5. *Orlov D. A., Neverova E. A.* Determination of the Position of the Center of a Laser Beam when the Dynamic Range of the Matrix Receiver Is Exceeded// *Measurement Techniques*. — 2011. — Vol. 53, № 10. — P. 1140—1146.
6. *Magnes J., Kinneberg M., Khakurel R., Melikechi N.* Opto-mechanical Shape Analysis Using Group Theory// *Applied Optics*. — 2010. — № 49 (22). — P. 4188—4192.
7. *Stalmashonak A., Seifert G., Graener H.* Optical Three-dimensional Shape Analysis of Metallic Nanoparticles After Laser-induced Deformation// *Optics Letters*. — 2007. — Vol. 32, Issue 21. — P. 3215—3217.
8. *Wright M. W., Wilson K. E., Kovalik J. et al.* A Bidirectional Low Earth Orbit-to-ground Optical Link Experiment// *SPIE Newsroom*. — 2011. — 3 p.
9. *Wilson K.* Safe Laser—beam Propagation for Interplanetary Links// *Ibid*.
10. *Gannot I., Ben-David M., Inberg A., Waynant R. W.* Beam Shape Analysis of Waveguide Delivered Infrared Lasers// *SPIE Optical Engineering*. — 2002. — № 41. — P. 244.
11. *Тимченко Л. И., Кутаев Ю. Ф., Герций А. А. и др.* Система координатной привязки для нестационарных сигналов // *Изв. РАН. Сер. физическая*. — 2001. — № 6. — С. 886—890.
12. *Журавель И. М.* Краткий курс теории обработки изображений. — [exponenta.ru/imageprocess/book2](http://exponenta.ru/imageprocess/book2)
13. *Тимченко Л. И., Свечников С. В., Кокряцкая Н. И. и др.* Параллельно-иерархические сети. — Киев : «Випол», 2010. — 653 с.
14. *Уэйкерли Дж.* Проектирование цифровых устройств. Т. 2. — М. : «Постмаркет», 2002. — 515 с.
15. *Nios II Processor Reference, ALTERA, 2011.* — [http://www.altera.com/literature/hb/nios2/n2cpu\\_nii5v1.pdf](http://www.altera.com/literature/hb/nios2/n2cpu_nii5v1.pdf)
16. *Бибило П. Н.* Основы языка VHDL. 3-е изд. — М. : «ЛКИ», 2007. — 330 с.

Поступила 16.09.11;  
после доработки 02.11.11

*ТИМЧЕНКО Леонид Иванович, д-р техн. наук, профессор, зав. кафедрой телекоммуникационных технологий и автоматики Государственного экономико-технологического университета транспорта. В 1979 г. окончил Винницкий политехнический ин-т. Область научных исследований — системы искусственного интеллекта.*

*ПЕТРОВСКИЙ Николай Сергеевич, аспирант кафедры телекоммуникационных технологий и автоматики Государственного экономико-технологического университета транспорта, который окончил в 2010 г. Область научных исследований — оптические системы передачи, системы параллельной обработки информации.*

*КОКРЯЦКАЯ Наталья Ивановна, канд. техн. наук, доцент кафедры прикладной математики Винницкого национального технического университета. В 1973 г. окончила Винницкий педагогический ин-т. Область научных исследований — математическое моделирование параллельных процессов.*

*ГУБЕРНАТОРОВ Владимир Анатолиевич, аспирант кафедры телекоммуникационных технологий и автоматики Государственного экономико-технологического университета транспорта. В 2007 г. окончил Винницкий национальный технический университет. Область научных исследований — обработка изображений, лазерная измерительная аппаратура.*