
УДК 681.14

С. Д. Винничук, д-р техн. наук
Ин-т проблем моделирования
в энергетике им. Г. Е. Пухова НАН Украины
(Украина, 03164, Киев, ул. Генерала Наумова, 15,
тел. (044) 4249171, E-mail: s_v@i.com.ua),

А. А. Шестаков
Авиационный научно-технический комплекс им. О. К. Антонова
(Украина, 03062, Киев, ул. Туполева, 1,
тел. (044) 4543593)

Расчет потери давления при внезапном расширении трубопровода с учетом сжимаемости жидкости

(Статью представил д-р техн. наук В. Я. Кондращенко)

Предложен способ расчета потерь полного давления при внезапном расширении трубопровода в случаях критического и докритического режимов течения потока сжимаемой жидкости.

Запропоновано спосіб розрахунку втрат повного тиску при раптовому розширенні трубопроводу для критичного та докритичного режимів течії потоку стискуваної рідини.

Ключевые слова: распределительные системы сжимаемой жидкости, критический режим течения.

Постановка задачи. Известно, что потери полного давления ΔP в случае несжимаемой жидкости вычисляются по уравнению Бернулли для реального потока, которое при равных пьезометрических высотах может быть записано в виде

$$\Delta P = \zeta \frac{\rho_0 v_0^2}{2g}, \quad (1)$$

где ζ — коэффициент гидравлического сопротивления; ρ_0 и v_0 — плотность (кг/м^3) и скорость (м/с) жидкости; g — ускорение свободного падения ($9,81 \text{ м/с}^2$).

В случае несжимаемой жидкости при неизменной величине перепада давления ΔP коэффициент местного сопротивления ζ_m можно рассчитать для скорости в произвольном сечении приведением к этой скорости коэффициента ζ , умножив его на квадрат соотношения площадей. Для

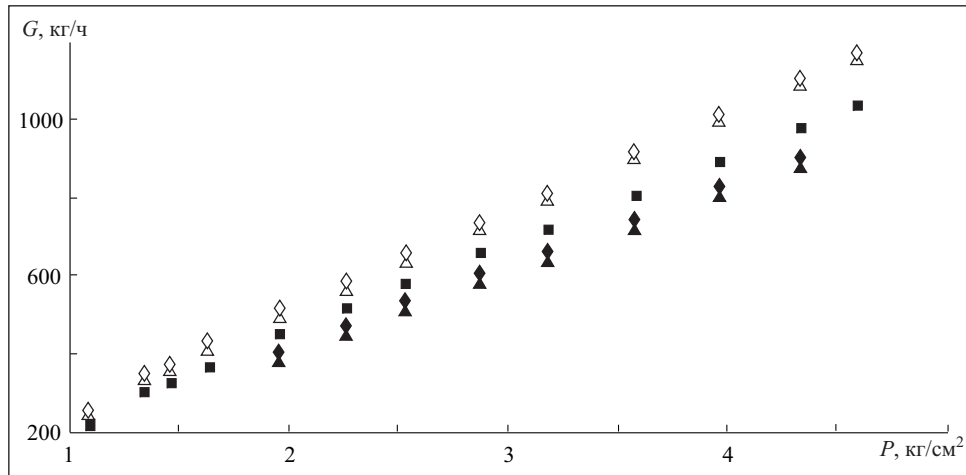


Рис. 1. Диаграмма расхода воздуха при традиционном способе учета коэффициента ζ : \diamond — замерянный расход жидкости G ; Δ — рассчитанное значение G без сопротивления; $(\blacksquare, \blacklozenge, \blacktriangle)$ — значение G , рассчитанное для диаметра d широкого сечения соответственно 30, 48, 61 мм

сжимаемой жидкости таким расчетом можно пользоваться только при малых скоростях потока, когда влияние сжимаемости проявляется незначительно. Поэтому в случае сжимаемой жидкости коэффициент ζ рассчитывают по отношению к сечению с минимальной площадью. Корректность этого методического приема подтверждается на практике для таких типовых элементов как внезапное сужение потока, трубка и сопло Вентури и др. Однако в случае внезапного расширения потока при критических режимах течения сжимаемой жидкости использование такого подхода приводит к парадоксальному результату, состоящему в следующем.

Скорость потока сжимаемой жидкости не может превышать скорость звука в потоке. При равенстве этих скоростей между давлением на выходном сечении гидравлического элемента и расходом G жидкости существует линейная зависимость, из которой по расходу определяют минимально допустимое значение P . Если окажется, что текущее давление в сечении меньше минимально допустимого, то говорят о скачке уплотнения.

Такой разрыв полного давления происходит на границе узкого и широкого сечений элемента (внезапное расширение) и не зависит от диаметра трубы широкого сечения. В то же время, увеличение диаметра широкого сечения приводит к увеличению коэффициента сопротивления ζ . Следовательно, увеличение большего диаметра приводит к увеличению потери давления на элементе, что не может соответствовать действительности. Результаты таких расчетов приведены на рис. 1.

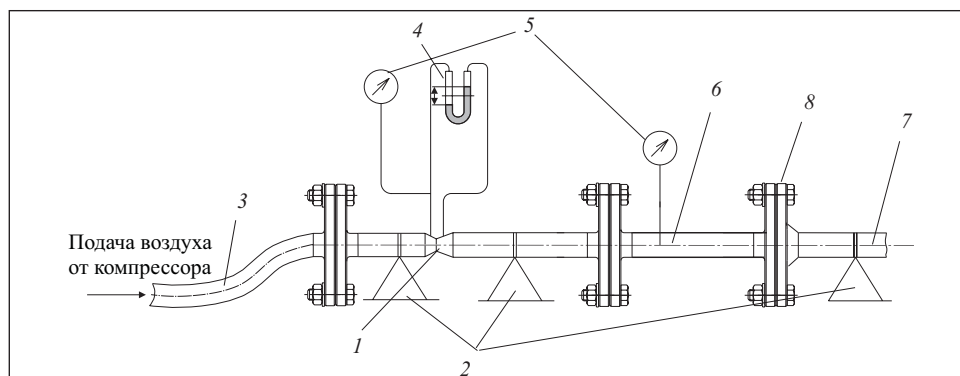


Рис. 2. Схема стенда для исследования гидравлических потерь при внезапном расширении трубопровода: 1 — расходомерное устройство типа трубки Вентури; 2 — крепления; 3 — подводящий трубопровод; 4 — водяной дифманометр; 5 — камерные манометры; 6, 7 — приточный и рабочий трубопроводы; 8 — прокладка

Таким образом, задача корректного определения потери давления при внезапном расширении трубопровода оказалась весьма актуальной, что, в свою очередь, потребовало проведения экспериментальных исследований.

Экспериментальные исследования и их анализ. Исследования были проведены на специально спроектированном стенде в лаборатории АНТК им. О. К. Антонова. Все приборы, используемые во время испытаний, прошли аттестацию и метрологическую экспертизу. В испытаниях использованы четыре трубопровода различного диаметра, изготовленных из алюминиевого сплава. Внутренний диаметр приточного трубопровода — 20 мм, трех рабочих трубопроводов — соответственно 30, 48 и 61 мм. Исследованы потери в трубопроводе на элементе внезапное расширение при соотношениях площадей рабочего F и приточного f_0 трубопроводов $F/f_0 = 2,25; 5,76; 9,3$.

На рис. 2 представлена схема стенда, используемого во время испытания. При испытаниях на манометре были установлены требуемые значения перепадов статического избыточного давления $P_{ст.и}$ и замерен расход воздуха, протекающего через исследуемые трубопроводы. Для всех режимов, предусмотренных испытаниями (три больших диаметра трубопроводов), замеренные расходы отличались в пределах точности измерений.

Осредненные результаты замеров следующие:

$P_{ст. и}, \text{кг/см}^2$	0,2	0,4	0,6	0,8	1	1,25	1,5	1,75
$G, \text{кг/ч}$	502	580	654	734	803	905	1008	1114

Расход воздуха замеряли с помощью эталонированных труб Вентури 25×18 и 50×30, температура воздуха, определенная с помощью прибора ТНВ-40, составляла 20 °С.

При внезапном расширении сечения трубопровода в потоке жидкости возникают так называемые потери на удар. В результате происходящих пульсаций в потоке жидкости появляются вихри, а в некоторых случаях — и обратное течение жидкости, что приводит к частичной потере энергии потока и полного давления.

Коэффициент местного сопротивления удара [1—4] при равномерном распределении скоростей по сечению узкого канала и турбулентном режиме течения ($Re = w_0 D_r / \nu > 10^4$) зависит только от отношения площадей узкого и широкого сечений F_0/F_2 (степени расширения $n = F_0/F_2$) и вычисляется по формуле Бордо — Карно:

$$\zeta_m = \frac{\Delta P}{\rho w_0^2 / 2} = \left(1 - \frac{f_0}{F}\right)^2. \quad (2)$$

При внезапном расширении трубопровода образуется струя, которая условно отделена от остальной среды поверхностью раздела и после расширения распадается и свертывается в мощные вихри. Длина участка, на котором происходит вихреобразование, постепенное затухание вихрей и полное растекание потока по сечению, составляет 8—12 D , где D — диаметр трубопровода [5]. Потери на удар при внезапном расширении сечения связаны в основном с образованием вихрей на данном участке.

В случае, когда сжимаемостью жидкости пренебречь нельзя ($V > 150$ м/с), потери полного давления можно определять, используя метод приведенной длины, описанный в работе [6] и реализованный с помощью программы СетьВЭ. Суть метода состоит в том, что при расчете с использованием газодинамических функций местные потери давления полагают равными потерям на трение в трубе эквивалентной длины.

Согласно методу приведенной длины при расчете потерь давления на произвольном гидравлическом элементе выделяют два сечения: входное 1 и выходное 2. Гидравлический расчет осуществляют против движения потока, т.е. от сечения 2 к сечению 1. При этом неизменными на элементе полагают следующие величины: площадь проходного сечения F_1 , температуру T и расход жидкости. Давление в узком сечении трубопровода до расширения потока определяется по формуле

$$P_1 = \frac{G \sqrt{T}}{m F_1 q(\lambda_1)}. \quad (3)$$

Здесь $m = 0,3965 \text{ град}^{0,5}/\text{с}$; $q(\lambda_1)$ — газодинамическая функция; λ_1 — приведенная скорость потока до его расширения $\lambda_1 = v_1 / a_{кр1}$, где v_1 — скорость потока, м/с; $a_{кр1}$ — скорость звука в данном сечении потока, м/с.

Приведенная скорость воздуха в узком сечении 1 определяется из уравнения

$$\varphi(\lambda_1) = \varphi(\lambda_2) + \chi, \quad (4)$$

где $\varphi(\lambda_1), \varphi(\lambda_2)$ — газодинамические функции соответственно в сечениях 1 и 2, $\varphi(\lambda) = 1/\lambda^2 + 2\ln\lambda$; $\chi = \frac{2\kappa}{\kappa+1} \zeta \frac{x}{D}$ — приведенная длина трубопровода; x и D — длина расчетного участка и внутренний диаметр трубопровода, м; κ — коэффициент адиабаты, $\kappa = c_p/c_v$ (для воздуха $\kappa = 1,4$).

Приведенную скорость воздуха в сечении 2 (λ_2) можно определить из уравнения, аналогичного (3).

Согласно теории термодинамики скачок уплотнения возникает в узком сечении трубопровода при $P/P_{ст} \geq 1,89$, где $P_{ст}$ — статическое давление потока жидкости в рассматриваемом сечении. При этом максимально возможная скорость движения жидкости в данном сечении не может превышать скорости звука в потоке. Однако, используя коэффициенты местного сопротивления, рассчитанные по формуле (2) для различных отношений площадей, при определении полного давления в сечении 1, получаем скорость движения воздуха, которая превышает скорость звука в потоке, что противоречит теории. Более того, при увеличении отношения площадей расход воздуха F/f_0 , согласно выражениям (1) и (2), уменьшается (так как для $d = 30$ мм $\zeta = 0,3086$; при $d = 48$ мм $\zeta = 0,6829$; при $d = 61$ мм $\zeta = 0,7965$), что не соответствует данным, полученным экспериментально, и указывает на нецелесообразность использования данного метода для определения потерь полного давления при подобных скоростях.

В идеальном сужающемся устройстве (трубка Вентури), в котором потери полного давления отсутствуют, скорость в узком сечении существенно отличается от скорости в других сечениях и может достигать скорости звука в потоке даже если отношение $P/P_{ст}$ после сужения не достигло критической величины. В этом случае потери P , происходящие при скачке уплотнения, могут полностью перекрывать потери давления, связанные с вихреобразованием, что подтверждается экспериментальными данными для различных отношений площадей F/f_0 . Поэтому учет потерь давления, связанных с вихреобразованием, приводит к завышенному значению P (см. рис. 1).

Численные алгоритмы. Для решения поставленной задачи использовано два подхода.

В первом подходе учитывались потери давления, связанные с вихрями, образующимися после сужения сечения трубопровода.

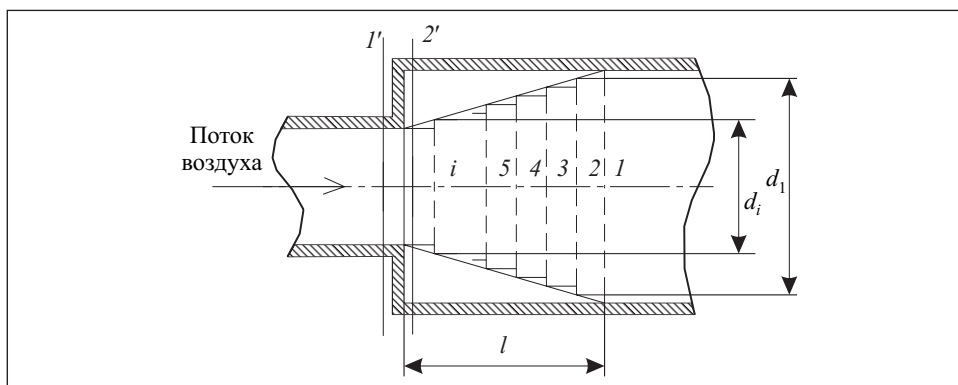


Рис. 3. Расчетная область при внезапном расширении потока жидкости

При использовании известных методов расчета потерь давления всегда предполагается неизменность гидравлических элементов сечения. Поэтому на гидравлических элементах, содержащих участки с различными сечениями, при расчете потери давления используют скорость в одном из таких сечений, а коэффициент сопротивления приводят к этой скорости. Как показано выше, приведение к скорости в узком сечении f_0 обуславливает завышение потерь давления. Если для расчета потерь давления использовать приведение к скорости в широком сечении F , то в режимах, близких к критическим, такие потери будут занижены. Поэтому при выборе способа расчета потерь давления на гидравлическом элементе внезапное расширение трубопровода необходимо разработать способ выбора сечения трубопровода.

Поскольку при критическом режиме истечения образуется «коническая» стенка [5] при выборе эффективного сечения трубопровода расчетную область разбивали на ряд концентрических окружностей с равным по площади шагом (рис. 3). При этом расчет ΔP выполняли для каждого участка площади трубопровода последовательно, начиная с первого сечения, полагая равной нулю длину участка разбиения (так как потери на трение в трубе большего диаметра рассчитываются отдельно). Коэффициент ζ определяли для каждого участка с учетом отношения площадей соседних участков так, что суммарный коэффициент ζ для несжимаемой жидкости, в пересчете на единую площадь, оставался равным рассчитанному по формуле (2) для такой же площади.

В расчетах использовано приведение коэффициента ζ к большему из сечений на каждом участке расчетной области.

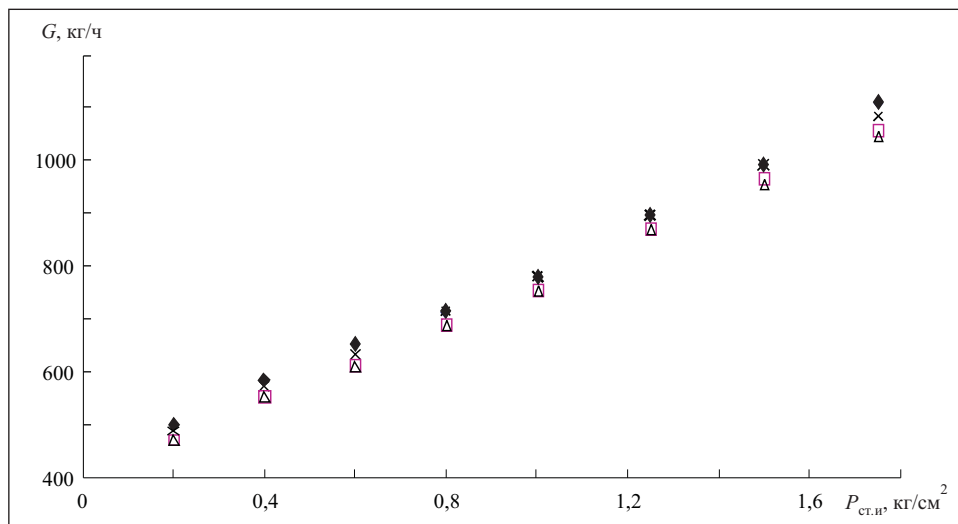


Рис. 4. Результаты расчета по программе ANSYS CFX и СетьВЭ и экспериментальные данные: \blacklozenge — результаты замеров; \square — $k-\epsilon$; \triangle — $k-\omega$; \times — Сеть ВЭ

Расчеты проводились при числе интервалов разбиений расчетной области от 5 до 100. В результате анализа результатов расчетов стало очевидным, что увеличивать число интервалов разбиений более 20 нецелесообразно, так как отклонение результатов расчета от экспериментальных данных не превышает двух процентов, что соответствует погрешности измерений.

Второй подход состоит в расчете потери давления на элементе внезапное расширение на основании определения трехмерного поля скоростей. Для этого используется приложение CFX программы ANSYS, выбранное в качестве инструмента для анализа подобного режима течения из ряда подобных программ в связи с тем, что результаты, полученные с его помощью, наиболее точно совпадают с данными, полученными во время испытаний.

Трехмерная модель трубопровода создана в программе CATIA V5R18, которая затем была импортирована в программу ANSYS. При расчете анализировались следующие факторы, влияющие на корректность создаваемой математической модели течения сжимаемой жидкости при внезапном расширении потока:

- модель турбулентности,
- построение расчетной сетки (вид, толщина пристеночного слоя и градиент его изменения),
- теплообмен,

шероховатость стенки.

Согласно результатам расчета наиболее точные данные получены при использовании трех теорий турбулентности, представленных в программе и описанных в работе [7]:

$k - \epsilon$ ($k - \epsilon$) — двухпараметрическая дифференциальная модель турбулентности, основанная на кинетической энергии турбулентных пульсаций; при использовании данной модели шероховатость стенки составляла 1, 5, 15, 50 и 100 мкм;

$k - \omega$ ($k - \omega$) — данная модель турбулентности имеет преимущество перед $k - \epsilon$ при моделировании пристеночных течений;

shear stress transport — модель обеспечивает наиболее точные результаты при наличии теплообмена.

Расчетная область представлена сеткой, ячейки которой имеют вид тетраэдра, а пристеночный слой разбит на 10 подслоев с ячейками в форме призмы. Расчеты проводились при различных видах теплообмена:

total energy — учитывается кинетическая энергия потока; используется при скорости потока более 0,2 Ма;

thermal energy — учитывается только внутренняя энергия потока; целесообразно использовать при скорости менее 0,2 Ма;

isothermal — теплообмен не учитывается.

Результаты расчетов, полученные по программе ANSYS CFX и по описанной выше математической модели и экспериментальные данные по расходам воздуха при внезапном расширении трубопровода представлены на рис. 4.

Выводы

1. Результаты расчетов по методике приведенной длины на основании приведения коэффициента ζ_m к скорости в узком сечении (2) [5] свидетельствуют о том, что с увеличением площади проходного сечения уменьшается общий расход сжимаемой жидкости (воздуха), что не подтверждается экспериментальными исследованиями.

2. Методика расчета расхода воздуха, основанная на определении трехмерного поля скоростей и давлений обеспечивает более близкие результаты. Однако эти результаты хуже, чем полученные при использовании предложенного способа разбиения расчетной области концентрическими окружностями.

3. Предложенный способ разбиения расчетной области на концентрические окружности обеспечил получение результатов расчета, наиболее близких к экспериментальным данным (относительная ошибка определе-

ния расхода в пределах 3 %). Этот способ может быть рекомендован для практического использования при расчетах режимов гидравлических распределительных систем, содержащих элементы внезапное расширение трубопровода.

The method for calculation of the total pressure loss in the case of pipeline sudden expansion under critical and subcritical flow conditions of compressible liquid stream has been suggested.

1. *Альтиуль А. Д.* Гидравлические сопротивления. 2-е изд. перераб. и доп. — М. : Недра, 1982. — 224 с.
2. *Альтиуль А. Д., Арзуманов Э. С., Везирян Р. Е.* Экспериментальное исследование зависимости коэффициентов сопротивления при внезапном расширении потока от числа Re // Нефтяное хозяйство. — 1967. — № 4. — С. 64—70.
3. *Глотов Г. Ф., Мороз Э. К.* Исследование течения газа в цилиндрическом канале при внезапном расширении звукового потока// Уч. записки ЦАГИ. — 1970. — 1, № 2. — С. 53 — 59.
4. *Левин Л. М., Малая Э. М.* Исследование гидродинамики потока при внезапном расширении//Тр. Гос. проект. исслед. Ин-та Востокгипрогаз. — 1969. — Вып. 1. — С. 41—47.
5. *Идельчик И. Е.* Справочник по гидравлическим сопротивлениям / Под ред. М. О. Штейнберга. 3-е изд., перераб. и доп. — М. : Машиностроение, 1992. — 672 с.
6. *Абрамович Г. Н.* Прикладная газовая динамика. 3-е изд., перераб. — М. : Наука, 1969. — 824 с.
7. *Хитрых Д.* ANSYS Solutions // Инженерно технический журнал. Рус. ред. — 2005. — 1 (1). — С. 9—11.

Поступила 02.09.10

ВИННИЧУК Степан Дмитриевич, д-р техн. наук, вед. науч. сотр. Ин-та проблем моделирования в энергетике им. Г. Е. Пухова НАН Украины. В 1977 г. окончил Черновицкий госуниверситет. Область научных исследований — разработка методов, моделей и программных средств для анализа распределительных систем сжимаемой и несжимаемой жидкостей, авиационные системы кондиционирования воздуха; системная противоаварийная частотная автоматика электроэнергетических систем.

ШЕСТАКОВ Алексей Александрович, начальник расчетно-экспериментального сектора комплексных систем кондиционирования Авиационного научно-технического комплекса им. О. К. Антонова (г. Киев). В 2002 г. окончил Московский государственный технический университет им. Н. Э. Баумана. Область научных исследований — тепло-гидравлические расчеты распределительных систем.

