

УДК 621.039.6

ГЕРШУНИ А.Н., НИЩИК А.П.

*Национальный технический университет Украины „Киевский политехнический институт”*

## ИССЛЕДОВАНИЕ МОДЕЛЕЙ СИСТЕМ ПОВЕРХНОСТНОГО ОХЛАЖДЕНИЯ И ТЕПЛОВОЙ ЗАЩИТЫ ИСПАРИТЕЛЬНО-КОНДЕНСАЦИОННОГО ТИПА

Проведено експериментальні дослідження теплопередавальних характеристик моделей систем поверхневого охолодження та теплового захисту випарувально-конденсаційного типу в умовах теплопідведення від випромінюючої поверхні імітатора корпусу установки до теплових труб як елементів двурядного екрану. Результати досліджень підтверджують можливість створення пасивних систем для ефективного теплового захисту реакторного обладнання.

Проведены экспериментальные исследования теплопередающих характеристик моделей систем поверхностного охлаждения и тепловой защиты испарительно-конденсационного типа в условиях теплоподвода от излучающей поверхности имитатора корпуса установки к тепловым трубам как элементам двухрядного экрана. Результаты исследований подтверждают возможность создания пассивных систем для эффективной тепловой защиты реакторного оборудования.

Experimental investigations of heat transmitting characteristics of the models of evaporation-condensation-type systems for surface cooling and thermal protection were carried out under conditions of heat supply from the emitting surface of an imitator of the plant body to heat pipes as elements of a two-row screen. The possibility of creating passive systems for the efficient heat protection of reactor equipment is corroborated by the results of investigations.

$c_0$  – коэффициент излучения абсолютно черного тела;

$d$  – диаметр;

$L$  – длина;

$Q$  – общий тепловой поток, выделяемый излучающим экраном и воспринимаемый двухрядным экраном;

$Q_1$  – составляющая теплового потока за счет сложного процесса конвективного теплообмена между излучающей поверхностью и двухрядным экраном;

$Q_2$  – лучистая составляющая теплового потока;

$Q_{ТТ}^1$  – тепловой поток, воспринимаемый и передаваемый одной ТТ первого ряда;

$s_1$  – шаг по периметру;

$s_2$  – шаг по радиусу;

$T, t$  – температура;

$V_0$  – объемный расход воды;

$\varepsilon_k$  – коэффициент конвекции;

$\varepsilon_{п}$  – приведенная степень черноты системы;

$\lambda_{пв}$  – коэффициент теплопроводности воздуха, который определяется по его средней температуре  $t_{пв} = 0,5(t_{г} + t_{и})$  в воздушном слое между тепловыделяющей поверхностью корпуса и тепловоспринимающей поверхностью тепловых труб;

$\varphi_{12}$  – средний угловой коэффициент излучения, для рассматриваемой системы  $\varphi_{12} \approx 1,0$ ;

ТТ – тепловая труба.

**Индексы нижние:**

1 – тепловыделяющая цилиндрическая поверхность;  
2 – тепловоспринимающая цилиндрическая поверхность;

в – зона испарения ТТ;

вн – внутренний;

г – имитатор тепловыделяющей поверхности корпуса;

и – тепловоспринимающая поверхность тепловых труб (зона испарения);

к – зона конденсации;

н – наружный;

о – охлаждающая вода;

отв – отводимый;

п – поверхность шахты установки.

**Индексы верхние:**

I – первый ряд тепловых труб;

II – второй ряд тепловых труб;

' – исходная температура охлаждающей воды;

" – конечная температура охлаждающей воды.

Как известно [1], в водо-водяных реакторах предусмотрены три барьера безопасности, работоспособность которых зависит, в частности, от эффективной и надежной работы систем теплоотвода. Это тепловыделяющий элемент, контур первичного теплоносителя, или первый контур, и защитная оболочка, или система герметичных помещений. Для обеспечения функционирования третьего барьера безопасности, в частности обеспечения необходимых тепловых режимов корпусов, защитных оболочек, шахт реакторов в эксплуатационных и аварийных режимах, может быть предложена пассивная система тепловой защиты с использованием теплопередающих элементов испарительно-конденсационного типа, в которой теплота от горячей тепловыделяющей поверхности путем излучения и конвективного теплообмена в газовом слое подводится к зоне испарения испарительно-конденсационной системы, состоящей из автономных теплопередающих элементов – тепловых труб (ТТ).

В работе [2] рассмотрены и проанализированы особенности выполнения тепловых расчетов пассивных систем поверхностного охлаждения и тепловой защиты испарительно-конденсационного типа. В этой работе для заданных в качестве примера исходных данных выполнен расчетный анализ такой системы охлаждения, который позволяет определить оптимальные основные конструктивные параметры системы и показывает целесообразность и эффективность ее применения. Проведенные анализ и расчеты показывают возможность создания эффективной и надежной пассивной системы на базе ТТ для поверхностного охлаждения и тепловой защиты реакторной установки.

Данная статья развивает рассматриваемую тематику в направлении создания и экспериментального исследования моделей указанных систем поверхностного охлаждения и тепловой защиты.

Система поверхностного охлаждения на основе ТТ по сравнению с известными системами аналогичного назначения характеризуется рядом ожидаемых преимуществ, к которым можно отнести:

1. Более высокую степень надежности и безопасности в работе, обусловленную полной не-

зависимостью каналов теплоотвода (тепловых труб) и их большим количеством при отсутствии активных элементов и пассивных элементов с движущимися частями.

2. Пассивность и автономность вследствие независимости системы от электроснабжения, управляющих воздействий, наличия запасов воды, систем сжатого газа, арматуры и т.д.

3. Возможность перехода от многократного резервирования системы к резервированию в размере 1,2...1,5.

4. Значительно меньшее количество оборудования, компактность элементов системы.

5. Возможность замены неисправных каналов (тепловых труб).

Рассмотрим одну из предлагаемых систем охлаждения на основе ТТ.

Основные технические требования к системе охлаждения следующие.

Требования к конструкции и особенностям функционирования:

1. Система охлаждения должна состоять из независимых каналов – тепловых труб.

2. Зоны испарения ТТ, которые размещены в шахте установки, воспринимают теплоту от корпуса установки за счет теплового излучения и сложного процесса конвективного теплообмена между корпусом и ТТ. Далее ТТ переносят теплоту в помещение, где на участках зон конденсации осуществляется теплоотвод за счет свободной конвекции к окружающему воздуху.

3. Размещение ТТ в шахте установки не должно препятствовать проведению технологических операций по обслуживанию и ремонту корпуса установки.

4. Размещение ТТ должно обеспечить возможность замены неисправного канала при минимуме технологических операций.

5. Должны предусматриваться мероприятия, подавляющие процесс газовой выделений в ТТ и обеспечивающие хранение ТТ без разгерметизации при минусовых температурах.

6. Длина тепловой трубы ~ 40 м.

7. Длина зоны испарения ~ 22 м.

8. Максимальная длина зоны конденсации ~ 6 м.

Основные термодинамические исходные данные:

1. Общее тепловыделение от корпуса установки ~ 2 МВт.

Табл. 1. Конструктивные параметры ТТ, мм

$d_n$	$d_{вн}$	$L$	$L_{и}$	$L_k$
38	32	1100	700	135

2. Допустимая температура корпуса установки  $\sim 300...350$  °С.

3. Допустимая температура бетона шахты 80 °С.

4. Максимальная температура окружающего воздуха помещения 30 °С.

Анализ вышеизложенных основных технических требований показывает, что их удовлетворению и реализации в наибольшей мере должна отвечать система охлаждения, принципиально построенная следующим образом.

1. Система охлаждения представляет собой одно- или двухрядный экран из тепловых труб, зоны испарения которых размещены вертикально вблизи внутренней вертикальной цилиндрической поверхности шахты установки эквидистантно к этой поверхности. В случае однорядного экрана целесообразно установить дополнительный металлический экран – цилиндрическую стенку. В случае двухрядного экрана размещение ТТ должно быть шахматным.

2. Зоны теплоотвода ТТ должны представлять собой ребренные радиаторы.

3. Для достижения эффективности, технологичности, безопасности и невысокой стоимости целесообразно в качестве материала корпуса ТТ использовать углеродистую сталь, а в качестве теплоносителя – воду. При этом необходимо обеспечить п. 5 технических требований.

Далее представлены результаты разработок и исследований моделей систем, которые обеспечивают переход к разработке, проектированию и исследованию характеристик натуральных ТТ.

Цель исследований – определение теплопередающих характеристик модельных образцов ТТ в условиях теплоподвода от излучающей поверхности к ТТ, которая находится в первом или втором ряду имитатора двухрядного экрана при прямолинейности или изгибе корпуса ТТ в транспортной зоне, а также сравнение экспериментальных данных с расчетными величинами.

Объектами исследований являлись вертикально ориентированные гравитационные ТТ без ка-

пиллярной структуры. Конструктивные параметры ТТ приведены в табл. 1. Материал корпуса ТТ – углеродистая сталь марки сталь 10. Теплоноситель – вода с антикоррозионной и антифризной добавками.

Конструктивная схема экспериментальной установки приведена на рис. 1. Она включает имитатор тепловыделяющей поверхности, конструктивный аналог поверхности шахты установки и размещенный между ними имитатор двухрядного экрана из пяти ТТ. Внешняя поверхность установки покрыта тепловой изоляцией.

Теплота от имитатора 1 тепловыделяющей поверхности воспринимается поверхностью тепловых труб 2 в зоне испарения и отводится к охлаждающей воде в проточных теплообменниках 3, размещенных в зонах конденсации ТТ.

Имитатор тепловыделяющей поверхности представляет собой излучающий экран 4, изготовленный из листовой углеродистой стали толщиной 1 мм, который обогревается омическим нагревателем 5, выполненным из нихромовой проволоки ( $d = 1,2$  мм), равномерно навитой на 1/4 внешней поверхности асбоцементной трубы диаметром 230 мм. Излучающий экран высотой 700 мм и шириной 90 мм является частью вертикальной цилиндрической поверхности диаметром 260 мм, коаксиальной по отношению к поверхности асбоцементной трубы.

Имитатор двухрядного экрана состоит из пяти ТТ, размещенных в два ряда в шахматном порядке ( $s_1 = 45$  мм,  $s_2 = 45$  мм). В первом от излучающего экрана ряду – две ТТ, во втором – три ТТ. В зоне теплоотвода ТТ разведены в стороны под углом наклона к горизонтальной плоскости, равным 20°.

Конструктивным аналогом поверхности шахты установки является цилиндрическая оболочка 6 диаметром 500 мм и высотой 700 мм, выполненная из стального листа толщиной 1 мм, поверхность которого покрыта плотным слоем базальтовой изоляции толщиной 8 мм. Расстояние

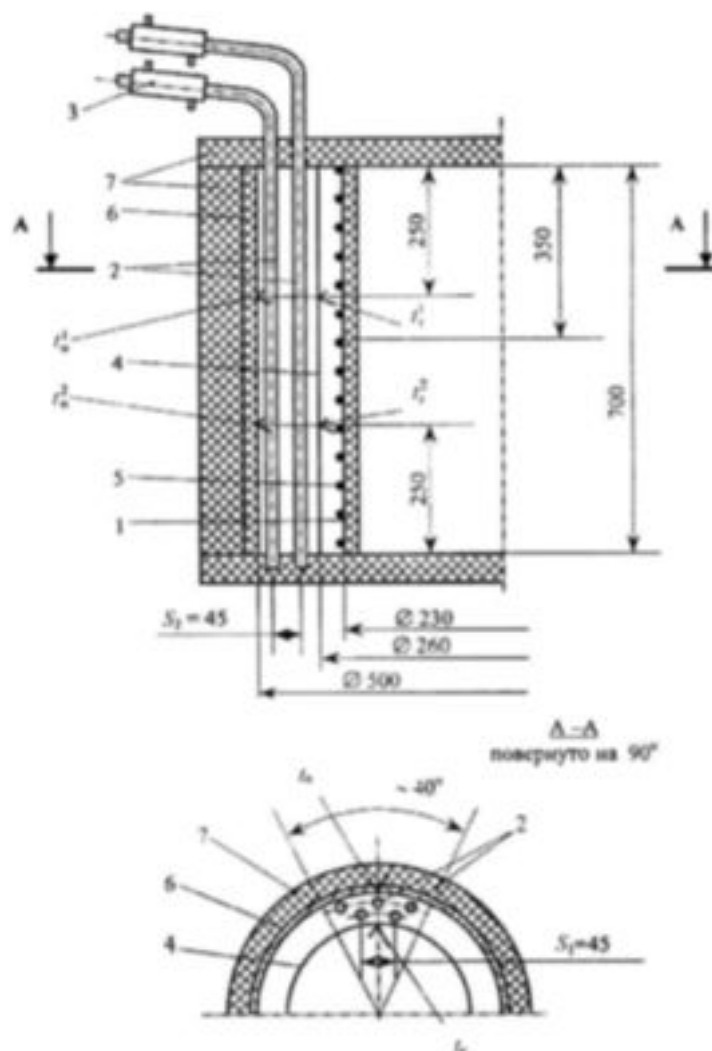
между излучающим экраном и поверхностью слоя базальтовой изоляции составляет 120 мм.

Рабочая экспериментальная зона установки представляет собой выделенный при помощи теплоизоляции сектор с центральным углом  $40^\circ$  (см. рис. 1).

Принципиальная схема экспериментальной установки, которая приведена на рис 2, включает систему подвода тепловой мощности, собственно исследуемую ТТ (в составе двухрядного экрана из пяти ТТ), систему охлаждения ТТ и систему измерений. Изменение температуры тепловыделяющей поверхности 1, от которой тепловой поток передается к тепловой трубе 2, осуществлялось изменением подводимой электрической мощности при помощи регулировочного автотрансформатора 3, подключенного к однофазной сети 220 В, 50 Гц. В состав системы измерений температур входят датчики температуры – термодары 4, переключатель 5 и цифровой прибор 6. Медь-константановые термодары зачеканивались в продольных диаметрально противоположных пазах, выфрезерованных на внешней поверхности корпуса ТТ. Исследуемая ТТ размещалась в экспериментальной установке таким образом, что выфрезерованные пазы лежали в радиальной плоскости коаксиальных цилиндрических поверхностей установки. Холодные спаи термодар размещались в сосуде Дьюара 7 с тающим льдом. Измерения температуры излучающего экрана и имитатора поверхности бетонной защиты шахты (базальтового слоя) осуществлялось хромель-копелевыми термодарами и цифровым прибором 8. Термостат 9 поддерживал температуру охлаждающей воды на заданном уровне и обеспечивал ее циркуляцию в контуре, включающем теплообменник 10, в котором теплота отводилась от зоны конденсации ТТ. Температура охлаждающей воды измерялась при помощи ртутных термометров с ценой деления  $0,1^\circ\text{C}$ , а расход определялся объемно-весовым методом.

В процессе исследований проводились измерения температур поверхности излучающего экрана, корпуса ТТ в зонах испарения и транспорта, поверхности имитатора бетонной защиты; измерения температур и расхода охлаждающей воды.

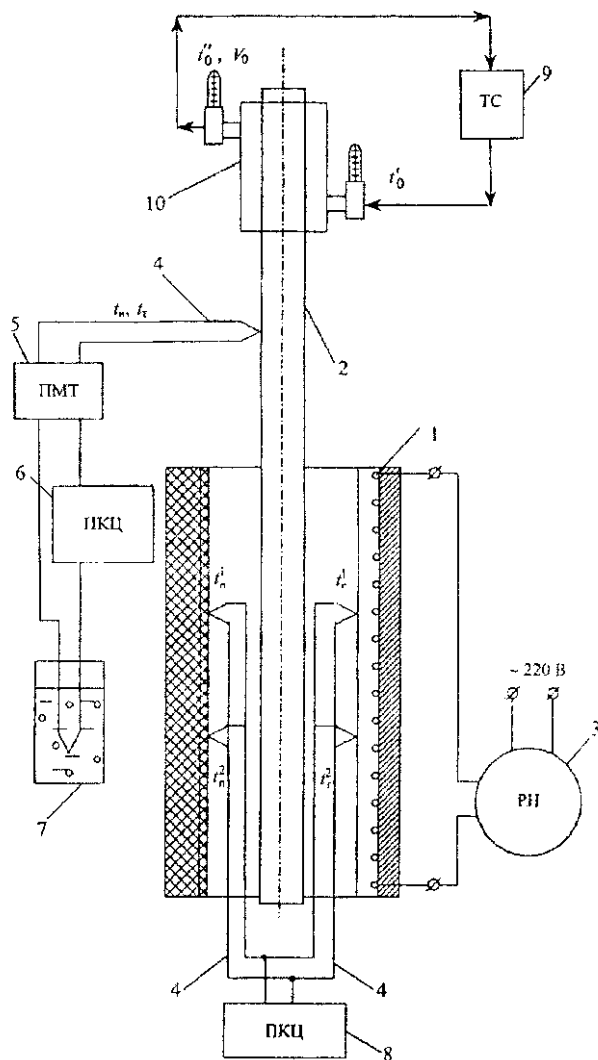
Испытания проводились при вертикальной ориентации зон испарения ТТ (зона конденса-



**Рис. 1. Конструктивная схема экспериментальной установки: 1 – имитатор тепловыделяющей поверхности; 2 – теплопередающий элемент – тепловая труба; 3 – теплообменник; 4 – излучающий экран; 5 – омический нагреватель; 6 – цилиндрическая оболочка; 7 – теплоизоляция.**

ции выше зоны испарения). Исследуемая ТТ испытывалась при ее размещении в каждом ряду двухрядного экрана при двух вариантах ориентации зоны конденсации: в первом – зона конденсации вертикальна, во втором – угол ее наклона к горизонтальной плоскости составляет  $20^\circ$  (изгиб выполнен в транспортной зоне ТТ).

Исследования характеристик ТТ проводились при таких уровнях температуры поверхности излучающего экрана:  $t_f = 285^\circ\text{C}$ ;  $335^\circ\text{C}$ ;  $385^\circ\text{C}$ . За



**Рис. 2. Принципиальная схема экспериментальной установки: 1 – тепловыделяющая поверхность; 2 – тепловая труба; 3 – регулирующий трансформатор; 4 – термопары; 5 – переключатель; 6, 8 – цифровые приборы; 7 – сосуд Дьюара; 9 – термостат; 10 – теплообменник.**

счет изменения расхода и температуры охлаждающей воды на входе в теплообменник на каждом заданном уровне температур  $t_T$  устанавливался уровень температуры поверхности корпуса ТТ в зоне испарения  $t_{и} = 70\text{ }^{\circ}\text{C}$ ;  $80\text{ }^{\circ}\text{C}$ ;  $90\text{ }^{\circ}\text{C}$ ;  $100\text{ }^{\circ}\text{C}$ . Температура и расход охлаждающей воды изменялись в диапазонах  $t_0' = 35\text{...}55\text{ }^{\circ}\text{C}$  и  $V_0 = 0,1\text{...}0,25\text{ л/мин}$ .

Транспортная зона ТТ и водяные теплообменники теплоизолировались от окружающей среды базальтовой изоляцией.

Экспериментальные исследования ТТ в составе двухрядного экрана проводились согласно следующей методике. После сборки всех элементов схемы включался нагреватель имитатора тепловыделяющей поверхности, включался и выводился на рабочий режим термостат. При помощи регулятора напряжения увеличивалась тепловая мощность, что приводило к увеличению температуры поверхности излучающего экрана и теплоты, воспринимаемой ТТ в зоне испарения. При достижении заданного уровня температуры поверхности излучающего экрана, за счет регулирования расхода и температуры охлаждающей жидкости на входе в теплообменник, получали необходимый уровень температур на поверхности исследуемой ТТ в зоне испарения. В стационарном состоянии, характеризуемом прекращением роста температур, проводились измерения температур поверхностей излучающего экрана, имитатора поверхности бетонной защиты, температурного поля корпуса ТТ, расхода и температуры охлаждающей жидкости. Исследования проводились для каждого уровня  $t_{и}$ . Затем осуществлялся переход на следующий уровень температуры поверхности излучающего экрана, и цикл испытаний ТТ продолжался.

Анализ экспериментальных данных показывает, что в условиях одностороннего теплоподвода к зоне испарения ТТ от излучающей поверхности наблюдается некоторая неизотермичность в поперечных сечениях корпуса зоны испарения. Более высокую температуру имеет часть поверхности корпуса зоны испарения, которая обращена к излучающему экрану. Для ТТ с прямолинейным корпусом, размещенной во втором (от излучающего экрана) ряду, такая неизотермичность составляет величину до 2 К, а при размещении в первом ряду – до 5 К. Для изогнутой трубы, размещенной в первом ряду, неизотермичность в наивысшем (где размещены термопары) сечении зоны испарения достигает 30 К. При этом наблюдается устойчивая нормальная работа ТТ, и температура поверхности имитатора бетонной защиты не превышает температуры корпуса зоны испарения.

Сравнение величин тепловых потоков  $Q_{отв}$ , отводимых ТТ к охлаждающей воде, для вариантов размещения ТТ в первом ( $Q_{отв}^I$ ) или во втором

Табл. 2. Сравнение расчетных и экспериментальных значений тепловых потоков, передаваемых в системе имитатор тепловыделяющей поверхности – имитатор двухрядного экрана при  $t_{и} = 70\text{ }^{\circ}\text{C}$

Способ получения величин	Тепловые потоки, Вт	При $t_r = 285\text{ }^{\circ}\text{C}$	При $t_r = 335\text{ }^{\circ}\text{C}$	При $t_r = 385\text{ }^{\circ}\text{C}$
Расчет	$Q_1$	64,5	79,5	94,5
Расчет	$Q_2$	216	319	451
Расчет	$Q$	280,5	398,5	545,5
Расчет по (1)	$Q_{\text{ТТ}}^I$	112	159	218
Эксперимент	$Q_{\text{отв}}^{\text{Ип}}$	99,8	140	218,7
Эксперимент	$Q_{\text{отв}}^{\text{Ииз}}$	77	150	250

( $Q_{\text{отв}}^{\text{И}}$ ) ряду показывает, что для большинства экспериментальных данных отношение ( $Q_{\text{отв}}^{\text{Ип}}$ ) / ( $Q_{\text{отв}}^{\text{Ииз}}$ ) = 5,5...6,5. Принимая ( $Q_{\text{отв}}^{\text{Ип}}$ ) / ( $Q_{\text{отв}}^{\text{Ииз}}$ ) = 6 и учитывая заданное количество ТТ в рядах, получаем:

$$2Q_{\text{ТТ}}^I + 3\frac{Q_{\text{ТТ}}^I}{6} = Q$$

или

$$Q_{\text{ТТ}}^I = 0,4Q \quad (1)$$

Используя изложенные в работе [2] материалы расчетного анализа теплотехнических характеристик системы поверхностного охлаждения, запишем выражение для расчета величины  $Q$ :

$$Q = Q_1 + Q_2 = \frac{2\pi\lambda_{\text{пв}}\varepsilon_{\text{к}}L_{и}}{9\ln\left(\frac{d_2}{d_1}\right)}(T_r - T_{и}) + \varepsilon_{\text{п}}c_0\frac{\pi}{9}d_1L_{и}\varphi_{12}\left[\left(\frac{T_r}{100}\right)^4 - \left(\frac{T_{и}}{100}\right)^4\right] \quad (2)$$

Определим расчетные значения  $Q$ ,  $Q_1$ ,  $Q_2$  для данной системы при таких заданных величинах:  $L_{и} = 0,7\text{ м}$ ;  $d_1 = 0,26\text{ м}$ ;  $d_2 = 0,36\text{ м}$  (условно);  $t_r = 285\text{ }^{\circ}\text{C}$ ;  $335\text{ }^{\circ}\text{C}$ ;  $385\text{ }^{\circ}\text{C}$ ;  $t_{и} = 70\text{ }^{\circ}\text{C}$ ;  $\varepsilon_{\text{п}} \approx \varepsilon_1\varepsilon_2 = 0,85 \cdot 0,85 = 0,7225$ ;  $c_0 = 5,7\text{ Вт}/(\text{м}^2 \cdot \text{К}^4)$ ;  $\varphi_{12} \approx 1,0$ .

Результаты расчетов представлены в табл. 2. В этой же таблице приведено сравнение расчетных значений теплового потока, воспринимаемого и

передаваемого одной ТТ первого ряда с соответствующими экспериментальными значениями для вариантов ТТ с прямолинейным корпусом ( $Q_{\text{отв}}^{\text{Ип}}$ ) и изогнутой ТТ ( $Q_{\text{отв}}^{\text{Ииз}}$ ) Учитывая сложность процессов теплообмена, происходящих в рассматриваемой системе, можно сделать вывод о вполне удовлетворительном согласовании расчетных и экспериментальных значений тепловых потоков.

Таким образом, проведенные исследования подтверждают возможность создания эффективных и надежных пассивных систем поверхностного охлаждения и тепловой защиты реакторного оборудования.

### Выводы

1. Проведены экспериментальные исследования теплопередающих характеристик моделей систем поверхностного охлаждения и тепловой защиты испарительно-конденсационного типа в условиях теплоподвода от излучающей поверхности имитатора корпуса установки к тепловым трубам как элементам двухрядного защитного экрана.

2. Исследования выявили незначительную неизотермичность поверхности тепловых труб при их стабильной работе по обеспечению тепловой защиты имитатора поверхности шахты реакторной установки.

3. В исследованиях получено вполне удовлетворительное согласование экспериментальных и расчетных значений тепловых потоков, передаваемых тепловыми трубами двухрядного экрана.

4. Проведенные исследования подтверждают возможность создания эффективных и надежных систем поверхностного охлаждения и тепловой защиты реакторного оборудования.

### ЛИТЕРАТУРА

1. Бахметьев А.М., Самойлов О.Б., Усынин Г.Б. Методы оценки и обеспечения бе-

зопасности ЯЭУ.—М.: Энергоатомиздат, 1988.—136 с.

2. Гершуни А.Н., Нищик А.П., Письменный Е.Н. Особенности тепловых расчетов систем поверхностного охлаждения и тепловой защиты испарительно-конденсационного типа//Промышленная теплотехника. — 2007. — Т. 29, № 3. — С. 60 — 66.

Получено 23.01.2008 г.

УДК 621.039.517.5

АЗАРОВ С.И.<sup>1</sup>, АВРАМЕНКО А.А.<sup>2</sup>,  
СОРОКИН Г.А.<sup>1</sup>, СОРОКИНА Т.В.<sup>2</sup>, СКИЦКО А.И.<sup>2</sup>

<sup>1</sup>Институт ядерных исследований НАН Украины

<sup>2</sup>Институт технической теплофизики НАН Украины

## ПРИМЕНЕНИЕ МЕТОДА КОНЕЧНЫХ РАЗНОСТЕЙ ДЛЯ РАСЧЁТА ТЕМПЕРАТУРЫ В ТВЭЛ ЯДЕРНОГО РЕАКТОРА

В роботі розглядається алгоритм розрахунку температури в ТВЭЛ ядерного реактора методом кінцевих різниць.

В работе дано описание алгоритма расчёта температуры в ТВЭЛ ядерного реактора методом конечных разностей.

The algorithm of the finite-difference method of calculation of temperatures in fuel rods of a nuclear reactor is presented.

$a$  — проводимость;

$A$  — коэффициент, зависящий от температуры выгорания топлива  $T$ ;

$B$  — степень выгорания ядерного топлива ( $UO_2$ );

$C_1 \sim C_4$  — константы, определяемые экспериментально;

$c$  — удельная теплоемкость;

$d$  — диаметр топлива ( $UO_2$ );

$d_{\Gamma}$  — гидравлический диаметр канала ТВС;

$d_M$  — максимальное уплотнение;

$E_1, E_2$  — коэффициенты термической радиации оболочки и таблеток;

$E_{cl}$  — модуль упругости оболочки;

$f_{\Gamma P}$  — коэффициент трения (шероховатость ТВЭЛ);

$G_i$  — величина, зависящая от радиусов молекул газов;

$H = L + 2\delta$  — экстраполированная высота реактора;

$H_{BH}$  — твёрдость таблетки топлива, зависящая от спекания;

$H_g$  — конвекционная теплопередача газа;

$H_S$  — контактная проводимость соприкасающихся мест;

$H_r$  — радиационная проводимость между двумя поверхностями (оболочка-топливо);

$I_0$  — функция Бесселя нулевого порядка;

$J$  — длина пробега молекул;

$j(cw_0), j(cw_1)$  — узлы радиальной координаты на внутренней и наружной поверхностях оболочки;

$j(0)$  — узел в центре таблетки;

$k_i$  — теплопроводность  $i$ -го газа;

$\bar{k}$  — средняя теплопроводность газовой смеси;

$K_v$  — коэффициент неравномерности тепловыделения в активной зоне;

$L$  — эффективная длина ТВЭЛ;

$N_{rod}$  — число ТВЭЛ в активной зоне;

$n, i, j$  — соответственно узлы координаты времени, аксиальной и радиальной координат;

$P_{gas}$  — давление газовой смеси;

$P_{cool}$  — давление теплоносителя;

$P_c$  — контактное давление;