

УДК -621.577+621.18+662.994

**Клименко В.Н.***Институт технической теплофизики НАН Украины*

## НЕКОТОРЫЕ ОСОБЕННОСТИ ПРИМЕНЕНИЯ ПАРОКОМПРЕССИОННЫХ ТЕПЛОВЫХ НАСОСОВ ДЛЯ УТИЛИЗАЦИИ СБРОСНОЙ ТЕПЛОТЫ ОТОПИТЕЛЬНЫХ КОТЛОВ

Економія і заміщення природного газу, що використовується сьогодні в якості основного палива в системі теплопостачання України, є злободенною задачею, вирішення якої багато в чому визначається глибиною утилізації теплоти вихідних газів опалювальних котлів. В запропонованій статті розглядаються умови ефективного використання для цієї мети теплових насосів. Виконання цих умов дозволить економічно виправдано скоротити споживання природного газу в комунальній сфері до 30 % в умовах постійного підвищення тарифів на паливо.

Экономия и замещение природного газа, используемого сегодня в качестве основного топлива в системе коммунального теплоснабжения Украины, является злободневной задачей, решение которой во многом определяется глубиной утилизации теплоты уходящих газов отопительных котлов. В предлагаемой статье рассматриваются условия эффективного использования для этой цели тепловых насосов. Выполнение этих условий позволит экономически оправданно сократить потребление природного газа в коммунальной сфере до 30 % в условиях постоянного повышения тарифов на топливо.

Economy and substitution of natural gas used currently as a primary fuel in the district heating systems of Ukraine is the issue of the day, solving of which is principally dependent to the deepness of exhaust gases heat utilization from heating boilers. Presented work considers the conditions of effective use of heat pumps for mentioned purpose. Fulfillment of these conditions will allow environmentally friendly natural gas substitution in municipal sector on the level of up to 30 % in terms of constant growth of fossil fuel prices.

Тепловой насос (ТН), как источник тепловой энергии, обладает рядом положительных свойств, которые предопределили его чрезвычайно широкое применение в мировой теплоэнергетике. По некоторым данным, общее количество ТН, эксплуатируемых в мире, уже превышает 150 млн. Из них более 60 % применяется для теплоснабжения жилых зданий. Это объясняется тем, что ТН является достаточно компактным, удобным, автоматизированным, экологически чистым источником тепловой энергии, надёжно заменяющим котлы и другие устройства, работающие на ископаемых видах топлива и нетрадиционных источниках энергии. Особенно привлекательны указанные свойства тепловых насосов для районов, лишённых централизованного теплоснабжения и сетей природного газа. В большой степени привлекательность тепловых насосов объясняется свойственным им высоким коэффициентом теплоснабжения, или тепловым коэффициентом ТН

$$\varphi = \frac{N_T}{N_{ТН}}, \quad (1)$$

представляющим отношение произведённой тепловой энергии к электрической энергии, затраченной на привод ТН. При прямом преобразовании электрической энергии в теплоту (в электронагревателях), аналог этого коэффициента в лучшем случае составляет единицу. В ТН  $\varphi$  может достигать 4...5 и более, что создаёт иллюзию очень эффективного преобразования  $N_{ТН}$  в  $N_T$ . Но в действительности тепловой насос является не преобразователем, тем более не трансформатором энергии, а средством её транспорта с низкого потенциального уровня на более высокий. В этом процессе к тепловой энергии  $N_{И}$  невысокого потенциала (температуры), почерпнутой ТН из окружающей среды или любого другого источника, прибавляется энергия, затраченная в тепловом насосе «на перекачку», и на выходе получаем энергию  $N_T$  более высокого потенциала, зависящего исключительно от величины затраченной энергии  $N_{ТН}$ :

$$N_T = N_K = N_{И} + N_{ТН} \quad (2)$$

где  $N_K$  – теплота, отведённая от конденсатора ТН. Другими словами, для получения при

помощи ТН тепловой энергии более высокого потенциала (температуры теплоносителя) при  $N_T = \text{const}$  необходимо увеличивать мощность ТН при одновременном снижении мощности теплового потока из низкопотенциального источника, то есть повышение качества генерируемой ТН тепловой энергии должно сопровождаться увеличением в ней доли энергии, вносимой тепловым насосом. А это означает в соответствии с уравнением (1) снижение теплового коэффициента, то есть снижение энергетической эффективности рассматриваемого способа генерирования тепловой энергии, в результате чего применение теплового насоса может для некоторых условий оказаться экономически нецелесообразным.

Для определения области эффективной работы ТН необходимо связать показатели мощности и качества перекачиваемой тепловой энергии. В идеальном парокомпрессионном цикле (в цикле без потерь теплоты и работы) коэффициент теплоснабжения (равенство (1)) может быть выражен через температуры холодного ( $T_{И}$ ) и горячего ( $T_{К}$ ) источника  $\varphi_{ид} = T_{К}/(T_{К}-T_{И})$  [1]. Реальный коэффициент преобразования может быть представлен как часть идеального

$$\varphi = k \frac{T_{К}}{T_{К} - T_{И}}, \quad (3)$$

где  $k$  – безразмерный коэффициент, зависящий от КПД ТН и температур  $T_{К}$  и  $T_{И}$ .

На рис. 1 приведены зависимости действительного (реального) теплового коэффициента от температуры испарения  $T_{И}$  и конденсации хладагента ТН –  $T_{К}$ , рассчитанные по приближенному уравнению (3). На графике точками представлены показатели одного из реальных ТН [2]. В диапазоне температур от -20 до +80 °С с отклонением не более 5% семейство зависимостей  $\varphi = f(T_{И}, T_{К})$  аппроксимируется равенством (3) при коэффициенте:

$$k = 3 - 0,011 \cdot T_{К} - 0,005 \cdot T_{И} + 2,8 \cdot 10^{-5} \cdot T_{К} \cdot T_{И}. \quad (4)$$

На рис. 2 представлено семейство зависимостей  $N_{К} = \varphi N_{ТН} = \frac{\varphi}{\varphi - 1} N_{И} = N_{ТН} + N_{И}$ . Как ви-

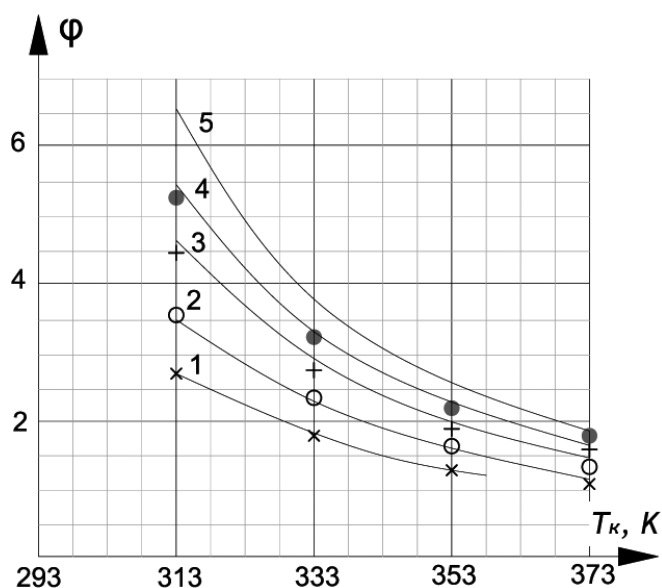


Рис 1. Зависимость теплового коэффициента от температуры хладагента в испарителе и конденсаторе: 1 –  $T_{И} = 253 K$  ( $\times$ ); 2 –  $T_{И} = 263 K$  ( $\circ$ ); 3 –  $T_{И} = 273 K$  ( $+$ ); 4 –  $T_{И} = 283 K$  ( $\bullet$ ); 5 –  $T_{И} = 293 K$ .

дим, существует линейная связь между четырьмя параметрами  $N_{ТН}$ ,  $N_{К}$ ,  $N_{И}$  и  $\varphi$ . Задание двух любых параметров (например,  $N_{К}$  и  $\varphi$ ), однозначно определяет два других ( $N_{И}$  и  $N_{ТН}$ ), а следовательно, и эффективность генерирования тепловой энергии при помощи ТН.

Эффективность работы ТН в качестве генератора теплоты удобно оценивать в сравнении с эффективностью генерирования теплоты при помощи стандартного теплофикационного котла, имеющего КПД  $\eta_{к}$ . Тепловая мощность такого котла выражается соотношением:

$$N_{кот} = B_{к} \frac{Q_{н}^p}{860} \eta_{к}, \quad (5)$$

где  $B_{к}$  – расход топлива с теплотворной способностью  $Q_{н}^p$ . Удельный расход топлива на выработку 1 кВт·ч тепловой энергии в котле

$$q_{к} = \frac{B_{к}}{N_{кот}} = \frac{860}{Q_{н}^p \eta_{к}}. \quad (6)$$

Для перекачивания утилизируемой теплоты  $N_{И}$  с уровня  $T_{И}$  на уровень  $T_{К}$ , то есть для генерирования  $N_{Т} = N_{К}$  требуется мощность теплового насоса  $N_{ТН} = \frac{N_{Т}}{\varphi}$ . Стоимость электроэнергии,

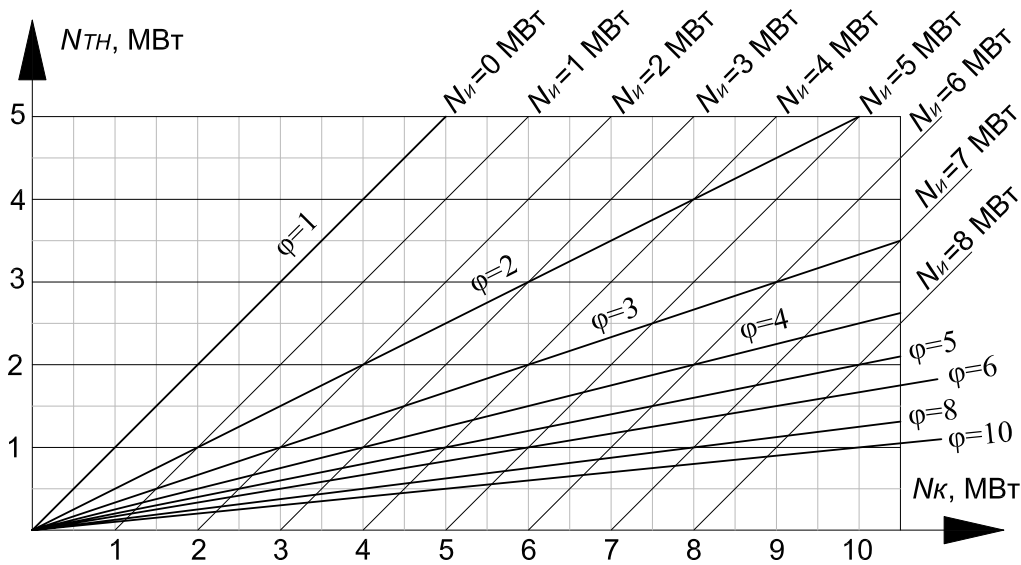


Рис. 2. Энергетические характеристики теплового насоса.

затраченной на привод ТН, при тарифе  $\tau_3$  [грн./кВт·ч] равна:

$$C^{TH} = N_{TH} \tau_3, \text{ [грн./ч]}$$

Этой стоимости соответствует эквивалентный расход топлива

$$B^{эKB} = N_{TH} \frac{\tau_3}{\tau_{топ}}, \quad (7)$$

где  $\tau_{топ}$  [грн./нм<sup>3</sup>] тариф на топливо, сжигаемое в котле. Удельный расход топлива, эквивалентного теплоте, генерируемой ТН

$$q_{TH} = \frac{B^{эKB}}{\varphi N_{TH}} = \frac{1}{\varphi} \frac{\tau_3}{\tau_{топ}}. \quad (8)$$

Выигрыш (или проигрыш) в расходе топлива от применения ТН в качестве генератора теплоты в сравнении с отдельно работающим котлом может быть оценен при помощи равенства

$$\bar{\delta} = \frac{q_K - q_{TH}}{q_K} = 1 - \frac{\tau_3}{\tau_{топ}} \frac{\eta_K}{\varphi} \frac{Q_H^p}{860} = 1 - \frac{\tau_3}{\tau_{топ}} \frac{\eta_K}{k} \left( 1 - \frac{T_{И}}{T_K} \right) \frac{Q_H^p}{860}. \quad (9)$$

Если электроэнергия, потребляемая ТН, вырабатывается на ТЭС с КПД  $\eta_3$  с использованием того же топлива, что и котёл, то при её себестоимости  $\tau_3 = \tau_{топ} \frac{860}{Q_H^p \eta_3}$  сравнительная эффективность применения ТН в качестве генератора

теплоты может быть оценена равенством

$$\bar{\delta} = 1 - \frac{\eta_K}{\eta_3 k} \left( 1 - \frac{T_{И}}{T_K} \right). \quad (10)$$

Из уравнения (10) следует, что топливные эффективности производства теплоты при помощи ТН и котла равны  $q_K = q_{TH}$  при условии

$$T_{И}/T_K = 1 - k \cdot \eta_3 / \eta_K, \quad (11)$$

или

$$\Delta t = T_K \cdot k \cdot \eta_3 / \eta_K \quad (12)$$

где  $\Delta t = T_K - T_{И}$  – изменение температуры рабочего тела в ТН. При  $\Delta t < T_K \cdot k \cdot (\eta_3 / \eta_K)$  тепловой насос как генератор теплоты более эффективен, чем котёл с КПД  $\eta_K$ , а при  $\Delta t > T_K \cdot k \cdot (\eta_3 / \eta_K)$  – проигрывает последнему.

Представляет практический интерес оценка топливной эффективности водогрейного (или парового) котла, надстроенного тепловым насосом, утилизирующим сбросную теплоту котла. При сжигании в котле природного газа или влажных твёрдых органических топлив (древесины, торфа и др.) в продуктах сгорания образуется большое количество водяных паров, а скрытая теплота парообразования сбрасывается с уходящими газами в окружающую

среду. Особенно ощутимы потери котла с уходящими газами при сжигании биотоплив с высокой влажностью, так как львиная доля теплоты сгорания будет уходить на испарение содержащейся в топливе влаги. При использовании для утилизации сбросной теплоты теплового насоса принципиально можно обеспечить сколь угодно низкую температуру уходящих газов, то есть полезно использовать практически всю скрытую теплоту парообразования. Однако максимум топливной эффективности котла с тепловым насосом достигается при определённой оптимальной температуре уходящих газов, т.к. при её снижении наряду с ростом количества утилизируемой теплоты увеличиваются и затраты на привод ТН в связи с ростом  $\Delta t = T_K - T_{И}$  за счёт снижения  $T_{И}$  при  $T_K = \text{const}$ .

Схема утилизации сбросной теплоты котла при помощи ТН представлена на рис. 3.

Охлаждаясь в котле-утилизаторе от температуры  $T_{yx}^k$  до  $T_{yx}$ , сбросные газы котла отдают часть физической теплоты, соответствующую доле  $\frac{T_{yx}^k - T_{yx}}{T_{yx}^k - 273}$ , и часть теплоты парообразования, соответствующую доле  $\frac{T_p - T_{yx}}{T_p - 273}$ , где  $T_p$  – температура точки росы уходящих газов котла.

Пренебрегая потерями от охлаждения на-

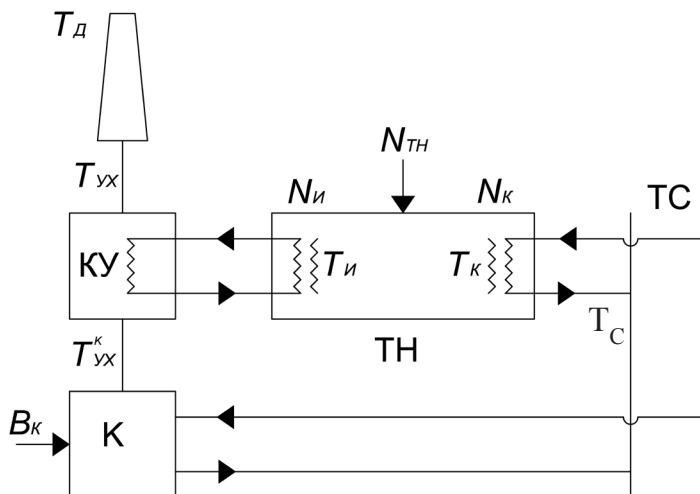


Рис. 3. Схема комбинированной установки на базе отопительного котла и теплового насоса.

ружных поверхностей котла, физическая составляющая утилизируемой теплоты определяется соотношением:

$$N_{yx} = \frac{T_{yx}^k - T_{yx}}{T_{yx}^k - 273} \frac{B_k Q_H^p (1 - \eta_k)}{860} \quad (13)$$

Конденсационная составляющая:

$$N_{\text{конд}} = \frac{T_p - T_{yx}}{T_p - 273} \frac{(Q_B^p - Q_H^p) B_k}{860} \quad (14)$$

Суммарная теплота, отведенная в котлеутилизаторе от уходящих газов котла, составляет тепловую мощность испарителя ТН:

$$N_{И} = \frac{B_k Q_H^p}{860} \left[ \left( 1 - \frac{t_{yx}}{t_K^k} \right) (1 - \eta_k) + \left( 1 - \frac{t_{yx}}{t_p} \right) \left( \frac{Q_B^p}{Q_H^p} - 1 \right) \right] = \frac{B_k Q_H^p \gamma}{860} \quad (15)$$

где

$$\gamma = \frac{Q_B^p}{Q_H^p} - \eta_k - \left( \frac{1 - \eta_k}{t_{yx}^k} + \frac{\frac{Q_B^p}{Q_H^p} - 1}{t_p} \right) t_{yx} \quad (16)$$

С учётом уравнения (1) уравнение (2) может быть записано в следующем виде:

$$N_T = \frac{\varphi}{\varphi - 1} N_{И}$$

Следовательно, тепловая мощность, отдаваемая ТН в сеть, равна

$$N_T = \frac{B_k Q_H^p}{860} \frac{\varphi}{\varphi - 1} \gamma \quad (17)$$

а требуемая мощность теплового насоса составляет

$$N_{HT} = \frac{B_k Q_H^p}{(\varphi - 1) 860} \gamma \quad (18)$$

Суммарная выработанная тепловая энергия комбинированной установки (котёл + ТН)

$$N = N_{\text{кот}} + N_T = \frac{B_k Q_H^p}{860} \left( \eta_k + \frac{\varphi}{\varphi - 1} \gamma \right) \quad (19)$$

В общем случае расход топлива на выработку этой тепловой энергии в комбинированной установке составит с учётом уравнений (7)



$$B = B_K + B^{\text{ЭКВ}} = B_K \left[ 1 + \frac{\tau}{\tau_{\text{ТОП}}} \frac{\gamma}{(\varphi - 1)} \frac{Q_H^P}{860} \right]. \quad (20)$$

Удельный приведенный расход топлива для комбинированной установки

$$q = \frac{B}{N} = \frac{\frac{860}{Q_H^P} + \frac{\tau_{\text{Э}}}{\tau_{\text{ТОП}}} \frac{\gamma}{(\varphi - 1)}}{\eta_K + \varphi \frac{\gamma}{\varphi - 1}}. \quad (21)$$

Из уравнений (6) и (21) следует:

$$\bar{\delta} = \frac{q_K - q}{q_K} = \frac{\varphi - \eta_K \frac{\tau_{\text{Э}}}{\tau_{\text{ТОП}}} \frac{Q_H^P}{860}}{\varphi + \eta_K \frac{\varphi - 1}{\gamma}}. \quad (22)$$

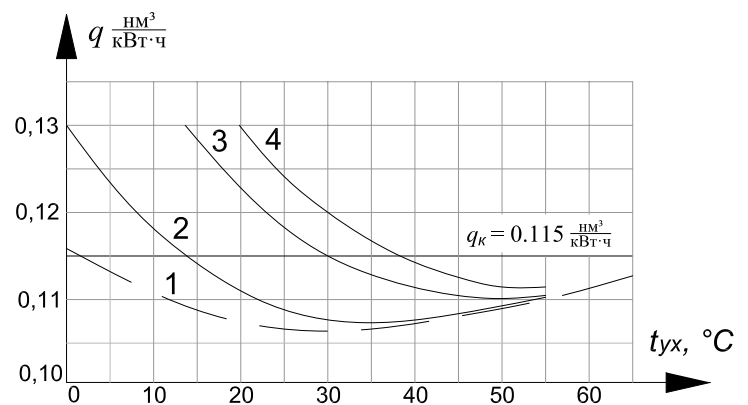
Из уравнения (22), а также из уравнения (9) следует, что граница эффективной работы комбинированной установки, как и отдельно работающего ТН (при  $q_K - q_{\text{ТН}} = 0$  или  $q_K - q = 0$ ), определяется соотношением:

$$\varphi_0 = \eta_K \frac{\tau_{\text{Э}}}{\tau_{\text{ТОП}}} \frac{Q_H^P}{860}. \quad (23)$$

При  $\varphi < \varphi_0$  комбинированная установка или отдельно работающий тепловой насос уступает по своей эффективности котлу. Если в качестве базового для сравнения принять современный отопительный котёл с  $\eta_K = 0,92$ , работающий на природном газе с  $Q_H^P$  [ккал/нм<sup>3</sup>], то при современных тарифах на электроэнергию –  $\tau_{\text{Э}} = 0,93$  [грн./кВт·ч] (по 2-му классу с НДС) и на природный газ –  $\tau_{\text{ТОП}} = 1,309$  [грн./нм<sup>3</sup>] (для ЖКХ с НДС) граничный коэффициент эффективного преобразования теплового насоса составит  $\varphi_0 = 6,15$ . Это означает, что при  $\varphi < 6,15$  (что соответствует  $T_K/T_{\text{И}} > 1,1$ ) генерирование теплоты при помощи теплового насоса будет производиться с большими удельными затратами топлива (или в общем случае – финансовых ресурсов), чем генерирование того же количества теплоты соответствующих параметров в котле.

Важной особенностью рассмотренной комбинированной схемы генерирования теплоты при помощи котла и теплового насоса, утили-

зирующего исключительно теплоту сбросных газов котла, является экстремальный характер зависимости  $q$  от температуры газов после котла-утилизатора. Поскольку в уравнении (21) коэффициенты  $\gamma$  и  $\varphi$ , зависящие от  $T_{\text{yx}}$ , влияют противоположным образом на  $q$ , то существует определённое значение  $T_{\text{yx}}$ , а следовательно и  $T_{\text{И}}$ , при которой  $q$  имеет минимальное значение, то есть эффективность генерирования теплоты – максимальная. Оптимальное значение  $T_{\text{yx}}^{\text{ОПТ}}$  находится путём решения уравнения  $\frac{\partial q}{\partial T_{\text{yx}}} = 0$ . К сожалению, получить это равенство в алгебраическом виде не удаётся из-за сложных математических преобразований. Поэтому минимум функции  $q = f(t_{\text{yx}})$  находим численным способом с учётом уравнений (3), (16),  $T_{\text{И}} = T_{\text{yx}} - \Delta$  и  $T_K = T_C + \Delta$ , где  $\Delta$  – минимальный перепад температур теплоносителей в испарителе и конденсаторе ТН. На рис. 4 представлены результаты расчётов, выполненных для условий:  $\eta_K = 0,92$ ;  $Q_H^P = 8100$  [ккал/нм<sup>3</sup>];  $Q_B^P \setminus Q_H^P = 1,148$ ;  $t_{\text{yx}}^K = 120$  °С;  $t_p = 55$  °С;  $T_K = 338$  К;  $\tau_{\text{Э}}/\tau_{\text{ТОП}} = 0,71$ ,  $0,51$  и  $0,321$  [нм<sup>3</sup>/кВт·ч];  $\Delta = 0$  и  $5$  °С.



**Рис. 4. Зависимость удельных приведенных затрат топлива на выработку теплоты в комбинированной установке от температуры уходящих газов ( $t_K = 65$  °С):**

**1, 2 –  $\tau_3/\tau_{\text{ТОП}} = 0,321$  нм<sup>3</sup>/кВт·ч;**

**3 –  $\tau_3/\tau_{\text{ТОП}} = 0,51$  нм<sup>3</sup>/кВт·ч;**

**4 –  $\tau_3/\tau_{\text{ТОП}} = 0,71$  нм<sup>3</sup>/кВт·ч;**

**пунктирная линия – для  $\Delta = 0$  °С;**

**сплошные линии – для  $\Delta = 5$  °С.**

Как видим, приведенные затраты топлива на выработку теплоты в комбинированной установке меньше аналогичных затрат котла лишь при температурах уходящих газов из котла-утилизатора газов выше определённого уровня, зависящего от температурного напора  $\Delta$  и затратного коэффициента  $\tau_{\text{Э}}/\tau_{\text{ТОП}}$ . Уменьшение  $\Delta$  приводит к росту теплового коэффициента теплового насоса, как это следует из преобразованного уравнения (3):

$$\varphi = \frac{k(T_C + \Delta)}{(T_C - T_{\text{yx}}) + 2\Delta}. \quad (24)$$

Следовательно при уменьшении  $\Delta$  снижаются затраты ТН на обеспечение заданной  $T_C$  и граница эффективной работы установки смещается в сторону меньших значений  $T_{\text{yx}}$ . При снижении затратного коэффициента  $\tau_{\text{Э}}/\tau_{\text{ТОП}}$ , то есть при снижении тарифов на электроэнергию или увеличении на топливо, граница эффективной работы установки и минимум удельных затрат на выработку теплоты смещаются в сторону меньших  $t_{\text{yx}}$ . При  $\tau_{\text{Э}}/\tau_{\text{ТОП}} = 0,321$  [нм<sup>3</sup>/кВт·ч] и  $\Delta = 0$  °С,  $t_{\text{yx}}^{\text{ОПТ}} = 32$  °С (см. кривую 1 на рис. 4). При этом во всём диапазоне температур конденсации (от 0 до  $t_p$ ) эффективность комбинированной установки остаётся в этом случае более высокой, чем эффективность котла. Наличие оптимума температуры уходящих газов котла при утилизации их теплоты с конденсацией влаги было отмечено также в работе [3] на основе эксергетического анализа аналогичной тепловой схемы утилизации с использованием теплового насоса, хотя влияние экономической составляющей на эффективность утилизации теплоты в этой работе и не рассматривалось.

Из вышесказанного следует, что по мере роста тарифов на природный газ модернизация отопительных котлов на базе использования тепловых насосов становится всё более привлекательной. При этом можно реализовать либо режим максимальной эффективности при  $t_{\text{yx}}^{\text{ОПТ}}$ , либо режим максимальной экономии топлива в котельной. Реализация режима максимальной эффективности установки требует выполнения условия  $t_{\text{yx}}^{\text{ОПТ}} > 0$ , то есть неполной утилизации

теплоты уходящих газов котла. Полная утилизация, то есть максимальное замещение топлива котла при сохранении номинальной тепловой мощности установки, достигается при  $t_{\text{yx}} = 0$  °С, но с некоторой потерей эффективности. Расход топлива на модернизированный котёл, работающий с ТН и обеспечивающий номинальную тепловую  $N_{\text{кот}}$  комбинированной установки, может быть определён по уравнению

$$B'_k = B_k \frac{\eta_k}{\eta_k + \frac{\varphi}{\varphi - 1} \gamma}, \quad (25)$$

полученному при условии  $N = N_{\text{кот}}$  из уравнений (5) и (19), записанному для  $B'_k$ .

Относительная экономия топлива определяется равенством

$$\bar{\sigma} = \frac{B_k - B'_k}{B_k} = \frac{1}{1 + \frac{(\varphi - 1) \eta_k}{\varphi \gamma}}, \quad (26)$$

которое может быть получено также из уравнения (22) при условии  $\tau_{\text{Э}}/\tau_{\text{ТОП}} = 0$ , то есть при условии использования в ТН «бесплатной» электрической энергии.

Требуемая относительная мощность теплового насоса составляет:

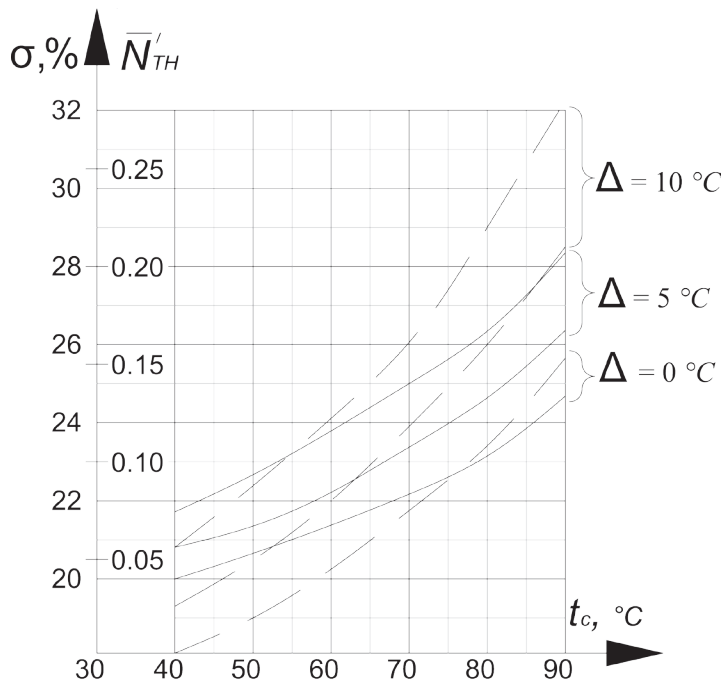
$$\bar{N}'_{\text{ТН}} = \frac{N'_{\text{ТН}}}{N_{\text{кот}}} = \frac{1}{\varphi + \frac{\varphi - 1}{\gamma} \eta_k}. \quad (27)$$

При максимальной утилизации сбросной теплоты котла ( $t_{\text{yx}} = 0$ )

$$\gamma = \frac{Q_B^p}{Q_H^p} - \eta_k,$$

а снижение расхода топлива на котёл, работающий в составе комбинированной установки, по сравнению с автономным котлом зависит полностью от температуры теплоносителя  $t_c$  и температурных напоров  $\Delta$  в теплообменниках (см. уравнения 26 и 24). Зависимости  $\bar{\sigma} = f(t_c)$  и  $\bar{N}'_{\text{ТН}} = f(t_c)$  представлены на рис. 5.

Как следует из рисунка, величина замещённого топлива увеличивается с ростом температуры теплоносителя сети  $t_c$  и температурных напоров в испарителе и конденсаторе ТН, что



**Рис. 5. Зависимость экономии топлива (сплошная линия) и относительной мощности ТН (пунктирная линия) от температуры сетевого теплоносителя при различных температурных напорах в теплообменниках ТН.**

обуславливает рост доли энергии ТН в теплоте, отдаваемой установкой в теплосеть. Естественно, при этом снижается эффективность генерирования теплоты (см. рис. 4).

Указанные выше показатели эффективности комбинированной установки рассчитаны при тарифе на природный газ  $\tau_{\text{топ}} = 2740$  [грн./1000 м<sup>3</sup>] и на электроэнергию  $\tau_3 = 0,88$  [грн./кВт·ч]. По мере увеличения  $\tau_{\text{топ}}$  удельный расход топлива на выработку теплоты в комбинированной установке будет снижаться практически пропорционально уменьшению  $\tau_3/\tau_{\text{топ}}$  при сохранении на том же уровне количества утилизированной теплоты и мощности теплового насоса. При расчётах не учитывались потери теплоты от наружных поверхностей котла и газоходов, а также возможные отличия реальных показателей ТН от вычисленных по приближённому равенству (3). Поэтому реальные показатели

снижения расхода топлива в комбинированной установке по сравнению с автономным котлом будут несколько ниже приведенных выше значений. Тем не менее, рассмотренный путь модернизации отопительных котельных за счёт надстройки котлов тепловыми насосами является весьма эффективным и перспективным.

В заключение следует отметить, что устранение конденсации влаги на внутренних поверхностях газоотводящего тракта за счёт полного осушения уходящих газов путём снижения их температуры до 0 °C повлечёт за собой конденсацию влаги, содержащейся в атмосферном воздухе, на наружных поверхностях газоотводящих трубопроводов и дымовой трубы. Наиболее просто эта проблема решается в том случае, если рассматриваемая комбинированная установка используется в схеме горячего водоснабжения и кондиционирования (холодоснабжения). Если потребителей холода нет, то режим работы теплового насоса выбирается таким, чтобы температура уходящих газов была близкой к температуре окружающего воздуха, либо для предотвращения конденсации следует применить существующие тепловые методы защиты [4].

#### ЛИТЕРАТУРА

1. *А.Н. Андриющенко. Основы термодинамики циклов теплоэнергетических установок. Высшая школа. 1968. – 288 С.*
2. *Руководство по применению тепловых насосов с использованием вторичных энергетических ресурсов и нетрадиционных возобновляемых источников энергии. Москомархитектуры, 2001 г.*
3. *Жовмір М.М. Утилізація низькотемпературної теплоти продуктів згорання палив за допомогою теплових насосів // Пром. теплотехніка. – 2008. – Т. 30, № 2. – С. 90-98.*
4. *Шевчук С.І. Підвищення ефективності застосування теплових методів захисту газівідвідних трактів котельних установок з конденсаційними теплоутилізаторами. Автореферат дис. на здобуття наукового ступеня к.т.н., К.: 2011 р.*

*Получено 16.06.2011 г.*