

иная, что может быть вызвано близостью ферритового вкладыша к генераторному диоду, где высокочастотное магнитное поле весьма неоднородно, значительны высшие составляющие. Независимо от причин, обуславливающих указанное различие, можно сделать вывод, что в автогенераторах с уменьшенным сечением волноводных резонаторов зависимость частоты СВЧ-излучения (являющегося информационным) от напряженности магнитного поля характеризуется высокой линейностью и большей крутизной по сравнению с конструкциями генераторов с номинальным поперечным сечением.

Заключение

Таким образом, разработанные автогенераторные измерители магнитных полей решают поставленную задачу: они обладают достаточно протяженной линейной характеристикой на зависимости "частота генерации — магнитное поле", максимальные значения генерируемой мощности приходятся на диапазон измеряемых магнитных полей, изменения генерируемой мощности в исследуемом диапазоне магнитных полей незначительны, следовательно, явления амплитудно-частотной конверсии и вызванные этим погрешности в определении напряженности магнитного поля исключаются. Все это предопределяет возможность использования рассмотренных измерителей магнитных полей не только при испытаниях полигонных моделей, но и в системе вертикальной стабилизации полномасштабных магнитолевитирующих транспортных средств.

ИСПОЛЬЗОВАННЫЕ ИСТОЧНИКИ

1. Дзензерский В. А., Омеляненко В. И., Васильев С. В. и др. Высокоскоростной магнитный транспорт с электродинамической левитацией.— Киев: Наукова думка, 2001.
2. Соколовский И. И., Костылев С. А. Об использовании сферы железо-иттриевого граната в качестве управляемого контура в генераторах Ганна // Изв. вузов. Радиоэлектроника.— 1973.— Т. 16, № 3.— С. 118—119.
3. Костылев С. А., Гончаров В. В., Соколовский И. И., Челябин А. В. Полупроводники с объемной отрицательной проводимостью в СВЧ-полях.— К.: Наукова думка, 1987.
4. Лебедь Б. М., Николаева К. С. Квазистатическая цепь сферы ЖИГ с витком // Электронная техника. Сер. Ферритовая техника.— 1969.— Вып. 5.— С. 17—21.
5. Малкин И. Г. Некоторые задачи теории нелинейных колебаний.— М.: Изд-во технико-теоретической литературы, 1956.
6. А. с. 669469 СССР. Перестраиваемый генератор / И. И. Соколовский, З. Л. Винтман, А. Г. Яцуненко.— 1979.— Бюл. № 23.
7. Ковтун Н. Н., Коробкин В. А., Терещенко А. Н. Перестройка прямоугольных СВЧ резонаторов ферритами // Тр. радиотех. ф-та Харьковского госуниверситета.— 1962.— Вып. 5.— С. 129—131.
8. Пат. 57222 А України. Вузел кріплення напівпровідникового діода / І. І. Соколовський, С. В. Плаксін, М. Я. Житник та ін.— 2003.— Бюл. № 6.
9. Соколовский И. И., Костылев С. А. Перестройка генераторов Ганна электрически управляемой емкостью // Радиотехника.— 1973.— Т. 28, № 3.— С. 102—103.
10. Коломойцев В. Ф., Плаксин С. В., Соколовский И. И. Короткозамыкающий поршень для полупроводниковых СВЧ генераторов // Электронная техника. Сер. Электроника СВЧ.— 1984.— Вып. 7.— С. 8—10.

Д. ф.-м. н. А. М. ГАСАНОВ, д. ф.-м. н. Ф. Д. КАСИМОВ,
А. Э. ЛЮТФАЛИБЕКОВА

Азербайджан, г. Баку, Азербайджанское национальное
аэрокосмическое агентство
E-mail: ssddb@azerin.com

Дата поступления в редакцию
13.01 2004 г.

Оппонент д. т. н. Н. А. ФИЛИНЮК
(ВНТУ, г. Винница)

**МИКРОНЕГАТРОННЫЙ ПРЕОБРАЗОВАТЕЛЬ ДАВЛЕНИЯ
НА ОСНОВЕ КРЕМНИЕВОЙ МОП-СТРУКТУРЫ**

Исследовано влияние локального анизотропного давления на кремниевую МОП-структуру. Предложена негатронная схема, преобразующая давление в частоту.

Развитие аэро- и авиакосмической, автомобильной и бытовой техники, создание научной аппаратуры для исследования и контроля параметров окружающей среды требует разработки надежных и малогабаритных полупроводниковых датчиков механических величин. Наиболее перспективным материалом для изготовления микроэлектронных чувствительных элементов для таких датчиков остается кремний [1].

В данной работе приведены результаты исследования влияния локального анизотропного давления, создаваемого с помощью стальной иглы диаметром

50 мкм, на электрические свойства кремниевых МОП-структур и рассмотрена негатронная схема, преобразующая давление в частоту.

Образцы изготавливались на кремниевых пластинах КЭФ-1 с плоскостью кристаллографической ориентации (111). Пластины химически обрабатывались и полировались, затем термически окислением в атмосфере сухого кислорода выращивался окисел толщиной 0,1 мкм. На поверхность окисла вакуумным испарением наносили пленку алюминия толщиной 1 мкм. Измерялись высокочастотные (1 МГц) вольт-емкостные (C–V) характеристики с помощью моста полных проводимостей Л2-7.

Результаты измерений C–V-характеристик при различных значениях давления показаны на рис. 1.

При положительном напряжении на затворе емкость структуры постоянна. Это объясняется тем, что

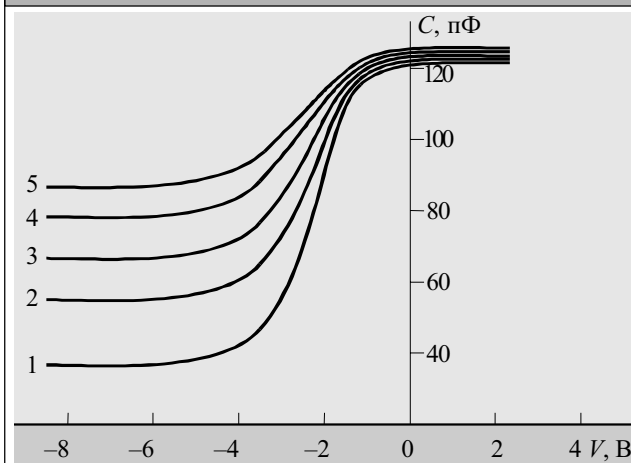


Рис. 1. Вольт-емкостные характеристики МОП-структур при различных значениях локального давления: 1 — без давления; 2 — 10^2 кг/см²; 3 — $2 \cdot 10^2$; 4 — $4 \cdot 10^2$; 5 — $6 \cdot 10^2$ кг/см²

электроны притягиваются к поверхности пластин и образуют вторую обкладку конденсатора с диэлектриком в виде пленки SiO₂. По мере перехода напряжения смещения на затворе в сторону отрицательных значений электроны отталкиваются от границы раздела Si-SiO₂, область пространственного заряда (ОПЗ) расширяется, а емкость C_s этой области прибавляется к емкости окисла C_o. При этом общая емкость структуры уменьшается согласно формуле

$$\frac{1}{C} = \frac{1}{C_o} + \frac{1}{C_s} \quad (1)$$

Одновременно с этим к границе раздела Si-SiO₂ притягиваются дырки и при некотором напряжении смещения на затворе происходит инверсия типа проводимости на поверхности полупроводника с *n*-типа на *p*-тип. После этого расширение ОПЗ прекращается, и емкость опять становится постоянной (назовем эту область C-V-характеристики инверсной).

По известной методике интерпретации C-V-характеристик [2, с. 41] сдвиг кривой относительно оси ординат в точке плоских зон объясняется присутствием в окисле положительного заряда Q_o, обусловленного наличием ионов щелочных металлов, попадающих в окисел во время термического выращивания. Для Q_o справедлива формула

$$Q_o + Q_{ss} = C_o \Delta U_g^{FB}, \quad (2)$$

где Q_{ss} — поверхностный заряд;

ΔU_g^{FB} — сдвиг экспериментальной кривой относительно оси ординат в точке плоских зон.

При этом емкость плоских зон

$$C_g^{FB} = q(\epsilon_s N_D / kT)^{1/2}, \quad (3)$$

где ϵ_s — диэлектрическая проницаемость полупроводника;

N_D — концентрация легирующей примеси в полупроводнике;

k — постоянная Больцмана;

T — абсолютная температура.

Для определения поверхностного заряда Q_{ss} находится емкость полупроводника в точке инверсии:

$$C_s^{inv} = \{q\epsilon_s N_D / [2(U_s^{inv} - \phi_s)]\}^{1/2}, \quad (4)$$

где U_s^{inv} — разность потенциалов инверсного слоя;

ϕ_s — поверхностный потенциал, принимаемый в точке инверсии равным удвоенному значению потенциала, соответствующего уровню Ферми.

Теперь, используя (2), можно вычислить суммарный заряд, локализованный на границе раздела, в точке инверсии.

Поскольку заряд ионов щелочных металлов в окисле при изменении напряжения смещения на затворе не меняется, разность между значениями суммарного заряда, локализованного на границе раздела Si-SiO₂, в точке плоских зон и в точке инверсии и есть заряд поверхностных состояний Q_{ss}.

В результате проведенных вычислений получены значения Q_{ss} = $1,3 \cdot 10^{-7}$ Кл/см² и соответствующей концентрации поверхностных состояний $4,6 \cdot 10^{11}$ см⁻².

С увеличением давления емкость МОП-структуры, как видно из рис. 1, увеличивается в инверсной части C-V-характеристики и мало изменяется в области емкости окисла, а кривые несколько сдвигаются влево. Следовательно, давление, оказываемое иглой, вызывает значительное увеличение концентрации носителей у поверхности полупроводника и небольшое увеличение поверхностных состояний на границе раздела Si-SiO₂. Поле упругих механических напряжений приводит к миграции положительных ионов в окисле к границе раздела с кремнием, что влечет за собой горизонтальный сдвиг C-V-характеристик в сторону отрицательных напряжений. Наряду с этим дополнительный положительный заряд на границе вызывает обогащение поверхности подложки электронами и, как следствие, рост емкости МОП-структуры в инверсной области. (Отметим, что заряд в окисле, вычисленный для случая кривой 5, увеличивался по сравнению с исходным состоянием в два раза, а увеличение концентрации носителей у поверхности кремния было более значительным.)

Ширина запрещенной зоны деформированного полупроводника описывается формулой

$$E_g = E_{g0} - \Delta E_g, \quad (5)$$

где E_{g0} — ширина запрещенной зоны в недеформированном полупроводнике.

При деформациях, вызванных давлением иглой, величина ΔE_g зависит от расстояния до точки приложения силы и описывается формулой [3]

$$\Delta E_g = \alpha \frac{3F \sqrt{r_0^2 - r^2}}{2\pi r_0 (r_0^2 + z^2)}, \quad (6)$$

где α — некоторая постоянная, определяемая из опыта, такая, что при $r=r_0$ величина E_g максимальна;

r₀ — радиус иглы;

r — текущая координата, изменяющаяся в пределах от 0 до r₀;

F — сила;

z — текущая координата, направленная вглубь материала.

Поскольку в нашем случае $z \ll r_0$, а в центре $r=0$, то формула (6) упрощается:

$$\Delta E_g = \alpha \frac{3F}{2\pi r_0^2}. \quad (7)$$

Из приведенных на рис. 2 зависимостей видно, что в центре приложения силы при увеличении F

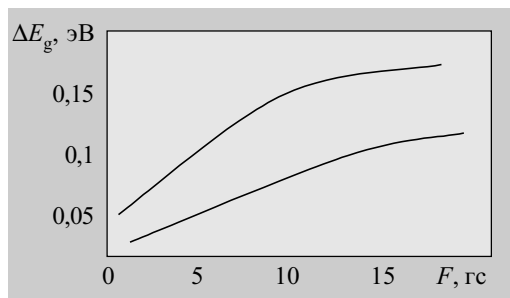


Рис. 2. Зависимость изменения ширины запрещенной зоны от силы, действующей на иглу: 1 — в центре; 2 — на краях области приложения силы

значение ΔE_g увеличивается почти на 0,1 эВ. Этого достаточно для значительного увеличения концентрации свободных носителей у поверхности кремния, что и наблюдалось экспериментально при измерениях C - V -характеристик.

При воздействующей нагрузке свыше 20 гс (кривая 5, рис. 1) происходили необратимые процессы — емкость в инверсной области не принимала исходного значения после снятия нагрузки. Это явление, по-видимому, связано с возникновением дислокаций, которые приводят к искажению зонной структуры и появлению в запрещенной зоне дополнительных уровней, на которых происходит захват и рекомбинация носителей. Как было показано в [4], величина механических напряжений в 4 гс/мм² является критической, выше которой могут возникать дислокации.

Таким образом, проведенные исследования показали, что увеличение концентрации свободных носителей у поверхности кремниевой подложки в МОП-структуре под влиянием анизотропного давления, оказываемого иглой, обусловлено не только увеличением заряда в окисле у границы раздела Si-SiO₂, но и уменьшением ширины запрещенной зоны полупроводника.

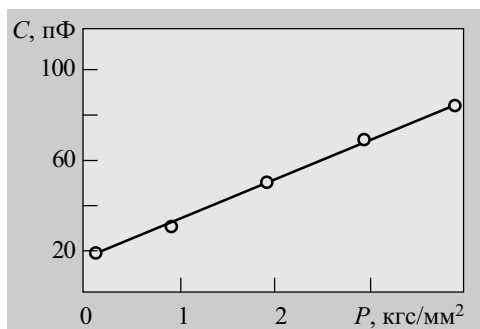


Рис. 3. Изменение инверсной емкости от давления

На рис. 3 показана зависимость инверсной емкости МОП-структуры от давления. Ее линейный характер говорит о возможности применения кремниевых МОП-структур в качестве датчиков давления с частотным выходом, в том числе для дистанционных измерений.

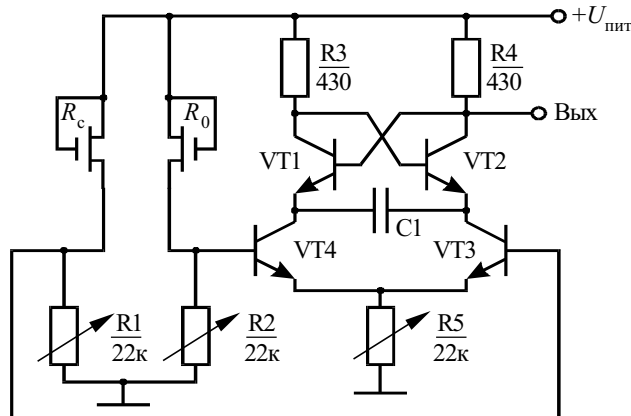


Рис. 4. Принципиальная схема датчика давления с частотным выходом на основе МОП-структуры

На рис. 4 приведена схема разработанного макета негатронного преобразователя давления в частоту.

МОП-транзистор с затвором, соединенным с истоком, (МОП-резистор) в качестве чувствительного элемента (R_c) включается в одно из плеч моста схемы негатрона. Другим плечом служит МОП-резистор R_0 , свободный от давления. Одна диагональ моста подключается к источнику питания, а с другой напряжение разбаланса подается на базы двух транзисторов VT3 и VT4, входящих в состав аналога негатрона.

При отсутствии давления мост сбалансирован резисторами. Под действием локального давления на один из МОП-резисторов сопротивление его меняется вследствие повышения концентрации носителей в инверсионном канале, в результате чего происходит разбаланс моста и изменение генерируемой частоты. В диапазоне давлений до 8 кгс/см² относительная частота линейно изменялась на 12% при напряжении питания $E_{п} = 10$ В.

Таким образом, очевидно преимущество предлагаемого конструктивного решения: при локальном давлении не оказывается воздействие на другие элементы микросхемы, чего нельзя избежать при давлении через жидкую или воздушную среду.

ИСПОЛЬЗОВАННЫЕ ИСТОЧНИКИ

1. Чаплыгин Ю. А. Микроэлектронные датчики физических и физико-химических величин / В сб.: Разработка и исследование микроэлектронных кремниевых датчиков и элементов памяти СБИС ДОЗУ.— М.: МИЭТ, 1994.— С. 5—13.
2. Кроуфорд Р. Схемные применения МОП-транзисторов.— М.: Мир, 1970.
3. Полякова А. Л., Шкловская-Корди В. В. Электрические характеристики кремниевых p - n -переходов, подвергнутых неоднородной деформации / В сб.: Физика электронно-дырочных переходов и полупроводниковых приборов.— Л.: Наука, 1969.— С. 141—147.
4. Касимов Ф. Д., Исмаилова С. А. Исследование механических напряжений в эпитаксиальных датчиках Холла различной конфигурации // Технология и конструирование в электронной аппаратуре.— 2001.— № 1.— С. 35—37.