

Кандидаты техн. наук С.А. Курносов,
И.Н. Слащев, Е.А. Слащева
(ИГТМ НАН Украины),
инж. Г.И. Горбачев (шахта «Нестор»),
инж. Д.М. Иванчишин (ЗАО «Донецксталь»)

ИССЛЕДОВАНИЯ ПАРАМЕТРОВ КРЕПИ И СОСТОЯНИЯ БОКОВ ПОДГОТОВИТЕЛЬНЫХ ВЫРАБОТОК

Наведені результати аналітичних і експериментальних досліджень стану порід та його поліпшення завдяки використанню анкерних систем нового технічного рівня, відпрацьована методологія оцінки стійкості породних оголень для умов вугільних шахт «Алмазна», «Павлоградська», «ім. О.Ф. Засядька», «Нестор».

STUDY OF THE PARAMETERS OF MINING SUPPORT AND STATE OF THE SIDES DEVELOPMENT WORKINGS

The results of analytical and experimental studies of the state of rock and its improvement with the use of anchoring systems, new technological level, worked out a methodology to assess the stability of rock outcrops to the conditions of coal mines «Almaznaya», «Pavlogradskaya», «named after AF Zasyadko», «Nestor».

Разрушение выработок при отжиге боковых пород приводит к негативным последствиям, препятствующим нормальному проведению технологических мероприятий, связанных с добычей угля. Данные процессы интенсифицируются в условиях больших глубин отработки угольных пластов, залегающих в неустойчивых боковых породах, где отжим боков выработок достигают значений, превышающих допустимые «Правилами безопасности...».

Отечественный и мировой опыт охраны подготовительных выработок показывает высокую эффективность применения анкерных систем для борьбы с негативными проявлениями высокого горного давления. В настоящее время разработаны и получили широкое применение высокопрочные сталеполлимерные анкеры, схемы и производительные технологии их установки [1].

Стержни (штанги) сталеполлимерных анкеров в большинстве случаев изготавливают из стального профиля, которые в шпурах закрепляют полимерными или минеральными связующими. Такие конструкции анкеров хорошо зарекомендовали себя при креплении кровли подготовительных выработок. Однако, по технологическим и экономическим соображениям в ряде случаев применение сталеполлимерных анкеров не только неэффективно, но и нецелесообразно.

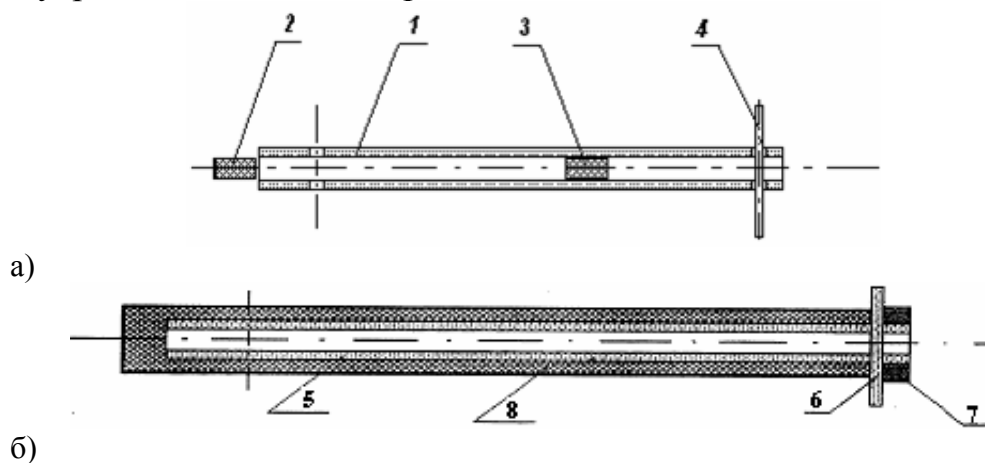
Во-первых, отработавшие свой срок анкеры из горного массива, как правило, не извлекаются и повторно не используются, т.е. металл теряется безвозвратно. Во-вторых, сталеполлимерные анкеры нельзя применять для повышения устойчивости подлежащих впоследствии отработке угольных пластов или целиков, а также для предупреждения отжима боков и вспучивания почвы, когда закрепляемый массив в будущем может подвергаться воздействию режущих органов комбайнов, поддирочных машин или других механизмов.

В таких случаях целесообразно применять анкеры, обладающие высокой прочностью на растяжение-сжатие, но незначительным сопротивлением на

срез [2, 3]. Таким условиям работы соответствуют одноосно-армированные стеклопластики.

Полимерные анкеры обладают рядом существенных преимуществ по сравнению с металлическими при креплении боков горных выработок. Они устойчивы к агрессивной шахтной среде, существенно дешевле металлических, имеют длительную и стабильную характеристику несущей способности, которая по величине в 5-8 раз больше, чем у деревянных анкеров.

ИГТМ им. Н.С. Полякова НАН Украины разработаны анкеры АСАТ (анкер стеклопластиковый армированный трубчатый) [4] (ТУУ 10.1-05411357-004-2000) для крепления пластовых выработок (рис. 1). Стеклопластиковые анкеры предназначены для крепления слабых пород и углей с механическим закреплением в шпуре враспор (рис. 1, а), с химическим или комбинированным закреплением (рис. 1, б). Конструктивно анкер выполнен в виде толстостенной трубки из армированного стеклопластика с наружным и внутренним диаметром 30 и 25 мм, соответственно (толщина стенки – 2,0-2,5 мм), в которой плотно установлены две пробки – донная и устьевая с возможностью перемещения вдоль оси во внутренней полости анкера.



1 – стеклопластиковая штанга; 2 – донная пробка; 3 – устьевая пробка; 4 – штифт; 5 – стеклопластиковая трубка; 6 – опорная плитка; 7 – оголовок; 8 – раствор закрепителя.

Рис. 1 – Конструкция АСАТ с химическим и клиновым закреплением в шпуре.

Исследования состояния породного и угольного массива в боках выработки проводились на шахтах «Алмазная» ГХК «Добропольеуголь» и «Павлоградская» ГХК «Павлоградуголь». На шахте «Алмазная» в пятом северном конвейерном штреке пласта m_5^{16} на глубине 240 м в породный массив боков выработки устанавливались три группы анкеров АСАТ с клиновым и химическим закреплением. Установку анкеров осуществляли в соответствии с «Инструкцией по эксплуатации». При химическом закреплении использовались карбамидоформальдегидная смола КФ-МТ-15 и ангидридный отвердитель (ТУ-10-124-91) в соотношении 10:1. Подача раствора осуществлялась специально разработанной в ИГТМ НАН Украины дозирующей установкой или двухкомпонентным инъекционным насосом ДР-40, технология закачки разработана фирмой «MINOVA» и апробирована при анкерном закреплении аварийного участка ствола шахты им. А.Ф. Засядько [5].

Через 10 дней после установки все анкеры при проходе лавы были легко разрушены выемочным комбайном на мелкие фрагменты без образования искр и осколков. По результатам испытаний (табл. 1) установлено, что анкеры обоих типов закрепления соответствуют предъявляемым требованиям по несущей способности и рекомендованы к промышленному применению. За период испытаний разрушения и вывалов породы в боках выработки не наблюдалось.

Таблица 1 – Результаты испытаний анкерных штанг на выдергивание

Тип закрепления	Усилие выдергивания по группам анкеров, кН		
	1	2	3
1. Клиновой	3 часа после установки		
	75,0	50,0	40,0
	Через сутки		
2. Химический (связующее на основе карбамидной смолы)	100,0	100,0	60,0
	Через сутки		
	60,0	150,0	100,0

Стеклопластиковые анкеры нового технического уровня были также установлены в соответствии с Паспортом крепления выработки анкерной крепью по угольному пласту C_5 в бока 551 сборного штрека шахты «Павлоградская» на глубину 1100 мм с химическим закреплением в шпурах по всей длине анкера. В выработке оборудовались замерные станции, оснащенные силоизмерительными тензометрическими анкерами стеклопластиковыми (СТАС). Показания снимались измерителем в искробезопасном исполнении (ИИД-3). Контрольные анкеры через 24 часа после установки были испытаны на прочность закрепления в угольном пласте и вмещающих породах методом их выборочного выдергивания с помощью гидравлического выдергивателя типа РСН-302 в соответствии с разработанной программой и методикой. Страгиваний стеклопластиковых анкеров в шпурах зафиксировано не было. Отрыв контрольных анкеров происходил по выступающим из шпура хвостовикам. Усилие отрыва составило 42-51 кН, что не превышало установленные нормативы.

Для оценки работоспособности принятого расчетного Паспорта анкерного крепления и степени влияния очистных работ на процессы отжима вмещающих пород проведено определение реальной нагруженности стеклопластиковых анкерных штанг и ее изменения в процессе подвигания очистного забоя тензометрическим анкером. Он выполнен в виде монолита «анкерная штанга - измерительная система». На боковых сторонах прямоугольных пазов наклеены тензодатчики и по коммутационным линиям выведены к резьбовой части анкерной штанги таким образом, чтобы можно было возводить анкерную крепь по принятой технологии. Характеристики тензометрических анкеров для крепления горных выработок угольных шахт приведены в табл. 2.

Таблица 2 – Параметрические характеристики тензометрических анкеров

Количество измерительных уровней, шт.	Расстояние между измерительными звеньями ¹⁾ , м	Чувствительность, кН/дел.	
		нормальные растягивающие нагрузки	сдвиговые нагрузки
9	0,353	0,8	0,3
5	0,636	0,6	0,55
3	1,06	0,3	0,22

¹⁾ Отсчет базы измерительного звена начинается от концевой части резьбы анкерной штанги.

В шахтных условиях для соединения тензометрического анкера и контрольно-измерительной аппаратуры применяли соединительный кабель с экранирующей защитой от шахтных электромагнитных полей. Контрольно-измерительная аппаратура состояла из двух блоков – коммутатора и измерителя, выполненного на базе цифрового искробезопасного измерителя деформаций ИИДЦ-5.

Замерная станция была установлена между 125 и 127 рядами анкеров и включала в себя два боковых тензометрических анкера длиной 1350 мм, установленных в кровлю угольного пласта со стороны очистного забоя и в противоположный бок выработки в угольный пласт.

Анализ полученных результатов показал, что вне зоны влияния очистных работ (на расстоянии от 73 до 36 м от замерной станции) происходил незначительный рост нагрузки на штанги стеклопластиковой анкерной крепи, установленной в бока выработки, рис. 2. В зоне влияния очистных работ (на расстоянии от 36 до 9 м) наблюдался значительный рост усилия растяжения анкерной крепи, что обусловлено действием зоны опорного давления лавы. Максимальное значение нагрузки на штангу анкерной крепи в боку выработки наблюдалось на расстоянии 9 м до очистного забоя и составило 39 кН, что не превысило предел несущей способности стеклопластикового анкера.

Проведение мониторинга устойчивости боков горных выработок наиболее эффективно при сочетании численного анализа методом конечных элементов с визуальным и инструментальным контролем, а также геофизическим экспресс-контролем [6]. Такой подход позволяет оценить достоверность вычислений, стадию деформирования массива, а также получить общую картину перераспределения напряжений, связанную с использованием анкерного крепления на глубине, недоступной для натуральных исследований.

Оценка состояния массива проводилась путем численной реализации конечноэлементного решения геомеханической задачи с помощью комплекса программного обеспечения «ГЕО-РС», разработанного в ИГТМ НАН Украины [7, 8]. Расчеты проводились с использованием базы данных физико-механических свойств горных пород по средним показателям с учетом коэффициентов вариации, при критических параметрах с заведомо худшими условиями [8]. Последующие расчеты выполнялись после проведения натуральных исследований. В результате определялись: параметры зон неупругих деформаций и разрывных нарушений, значения и направления действия напряжений, деформаций, смещений и сил для исследуемых участков массива.

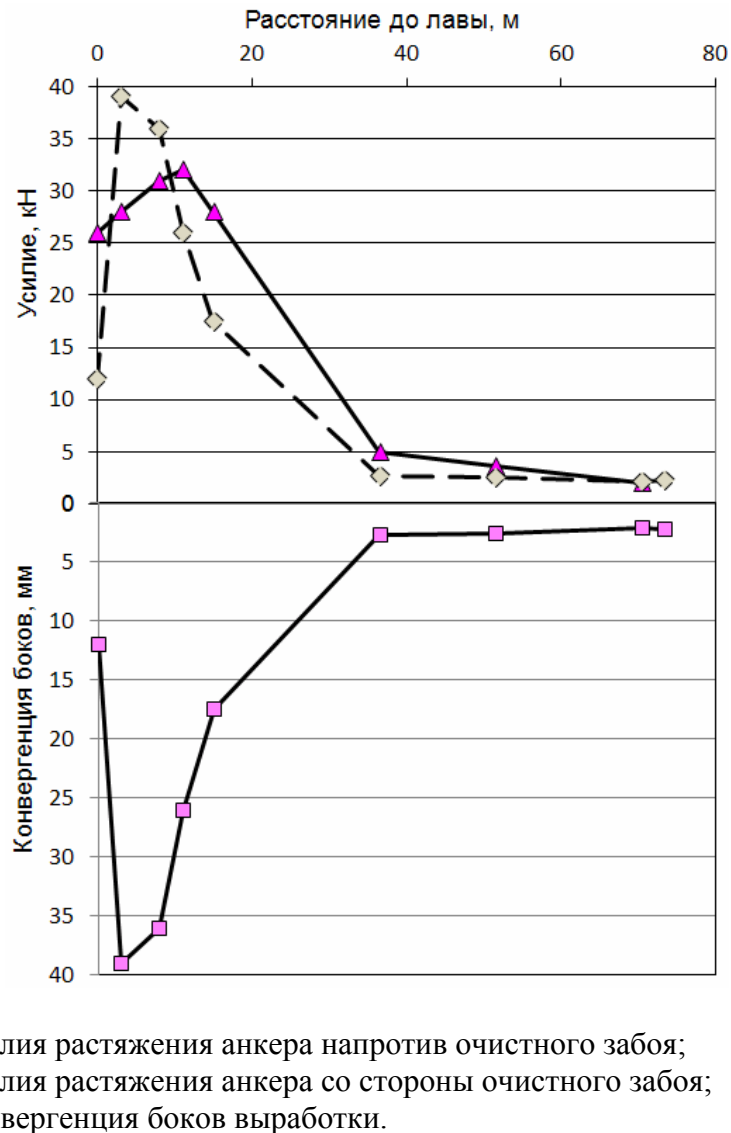
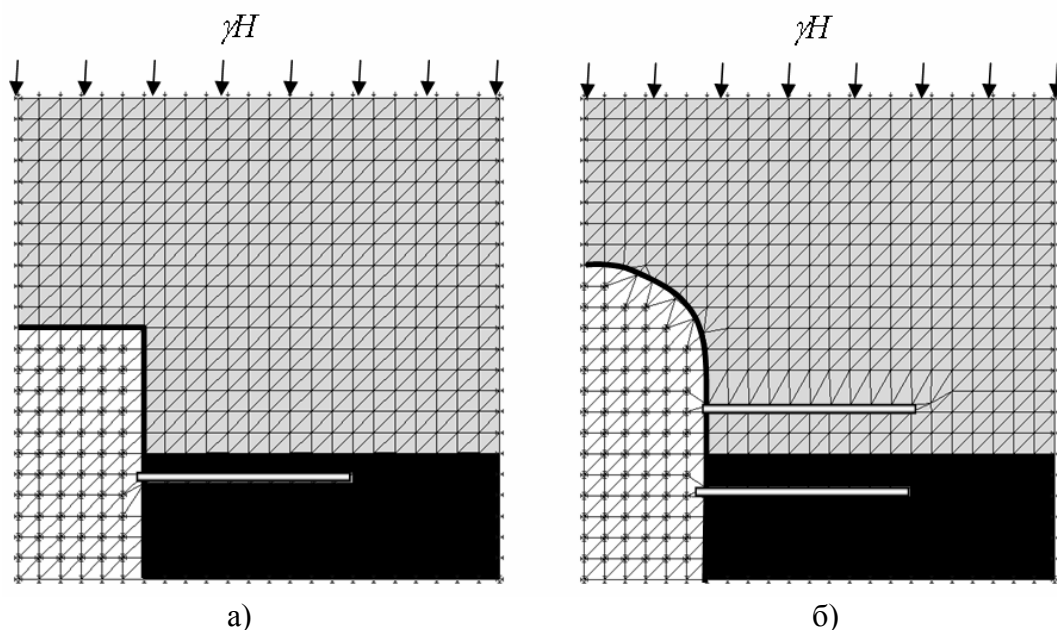


Рис. 2 – Зависимости усилий растяжения анкерной штанги и конвергенции боков выработок от расстояния до очистного забоя.

Для математического моделирования армированного породного массива в выработках прямоугольной и арочной формы разработаны две геомеханические расчетные схемы, рис. 3. Значения параметров получены через каждые 0,1 м. Для выявления основных особенностей напряженного состояния принята традиционная постановка задачи, когда к верхней части расчетных схем прикладывается распределенная нагрузка, соответствующая глубине расположения выработки (в данном случае 350 м). Физико-механические свойства типов элементов, принятых для моделирования показаны в табл. 3.

Напряженное состояние в боках выработки существенно отличается от кровли, рис. 4. Этот факт обусловлен отличием деформационных процессов, иным расположением действующих напряжений, расположением зоны упрочнения относительно обнажения. Смещения пород в выработку происходит, в основном, за счет отжима прилегающего к выработке массива.

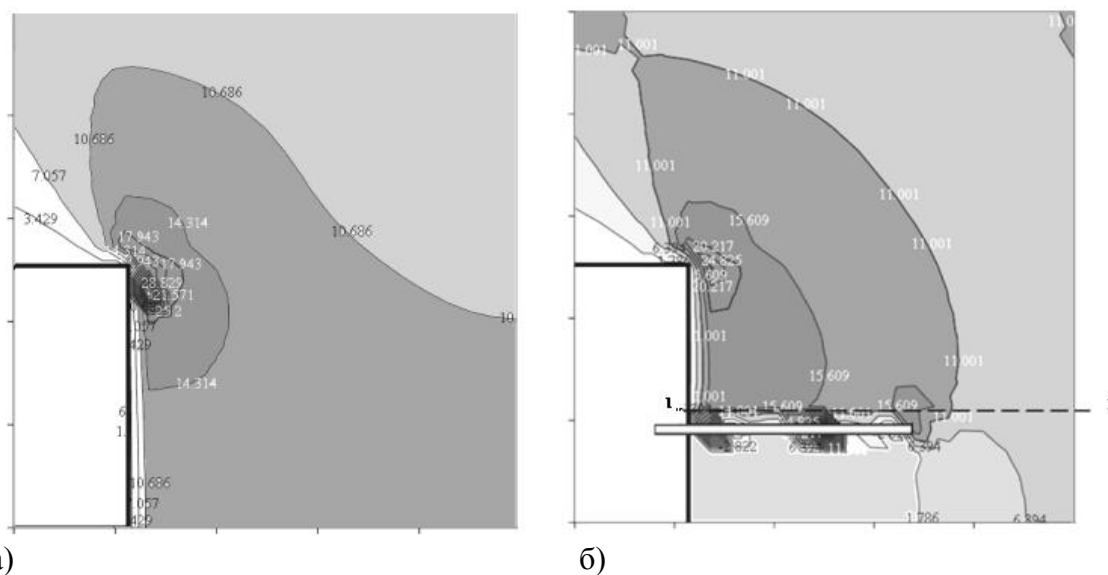


а – при однолинейной установке анкеров (по длине выработки); б – при установке анкеров в две линии (по длине выработки).

Рис. 3 – Фрагменты расчетных схем для оценки напряженно-деформированного состояния боков выработки.

Таблица 3 – Физико-механические свойства типов элементов, использованных в модели

Тип элемента	$E, \text{МПа}$	ν	$\gamma, \text{МН/м}^3$	$C, \text{МПа}$	$\varphi, \text{град}$
Алевролит	4,42E+03	0,3	0,026	8,87	33,0
Уголь	2,51E+02	0,25	0,0133	2,60	27,0
Анкер	1,40E+12	4,80E-01	0,078	4,00E+10	0,01
Пространство выработки	1,0E-05	1,00E-05	2,00E-05	1,00E-05	1,00E-05

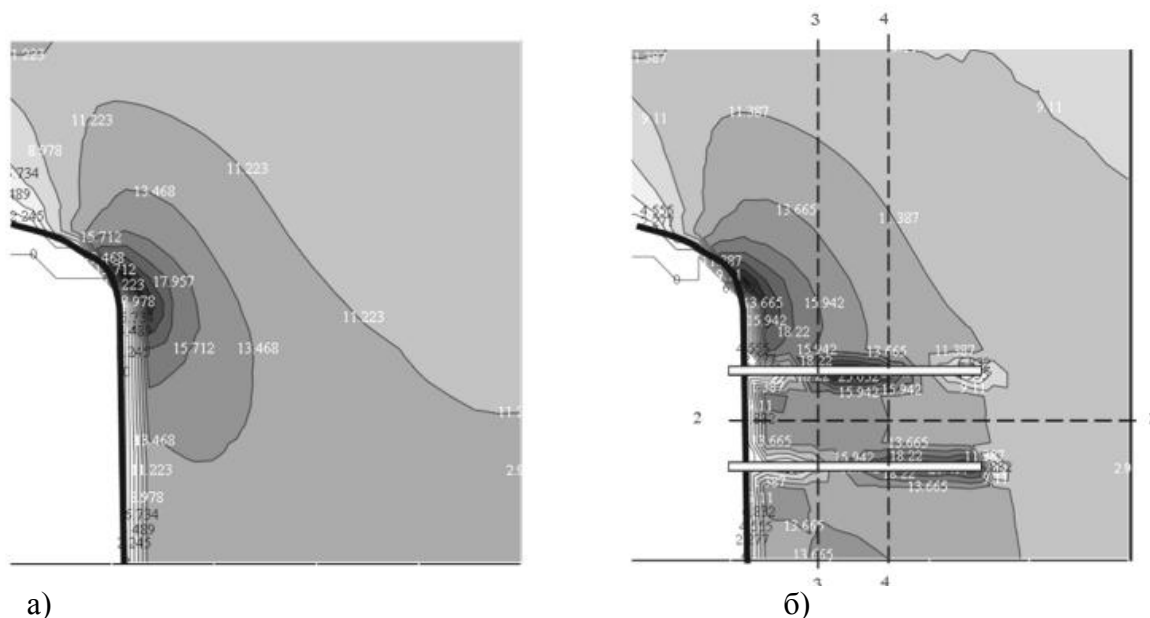


а – до установки анкера; б – после установки анкера.

Рис. 4 – Диаграмма максимальных главных напряжений в боку выработки прямоугольной формы.

При прямоугольной форме в углах выработки наблюдаются наибольшие значения максимальных главных напряжений, рис. 4, а. Зона повышенных напряжений частично распространяется на массив в боковой части выработки. После анкерования боков выработки по однолинейной или двухлинейной схемам происходит перераспределение напряжений, которое приводит к их снижению в верхних углах выработки и к созданию зоны упрочнения в боках. Напряжения внутри зоны упрочнения повышаются на 12-20 %, рис. 4, б. В области массива, расположенной глубже зоны анкерования, установка анкерной крепи снижает напряжения в среднем на 17-19 %. Это подтверждает, что анкерование боков выработки приводит к переформированию поля напряжений путем создания зоны упрочнения, которая воспринимает на себя часть нагрузки от сил горного давления и улучшает состояние массива.

Упрочненные породы приконтурной зоны арочной формы выработки рассмотрены по вертикальным сечениям 3-3 и 4-4 на расстояниях от обнажения 0,6м и 1,2м, рис. 5. Нагрузка на анкеры, установленные по однолинейной схеме, характеризуется неравномерным распределением по ширине зоны анкерования, рис. 6. В зоне отжима напряжения вдоль анкера изменяются от 10 до 18 МПа. Особенностью является то, что на участке над анкерами нагрузка на массив распределена неравномерно, а внизу анкеров – выравнивается. Указанный эффект объясняет экспериментально подтвержденный факт снижения деформаций почвы при анкерровании, связанный с включением в несущую породную конструкцию боковой части массива и уменьшением нагрузки на почву выработки.



а – до установки анкеров; б – после установки анкеров.

Рис. 5 – Карта максимальных главных напряжений в боку выработки арочной формы.

глубины 0,6 м), в пределах которого действуют растягивающие напряжения и происходит дилатансия (разрыхление) массива; второй – участок разгрузки, в котором напряжения плавно возрастают.

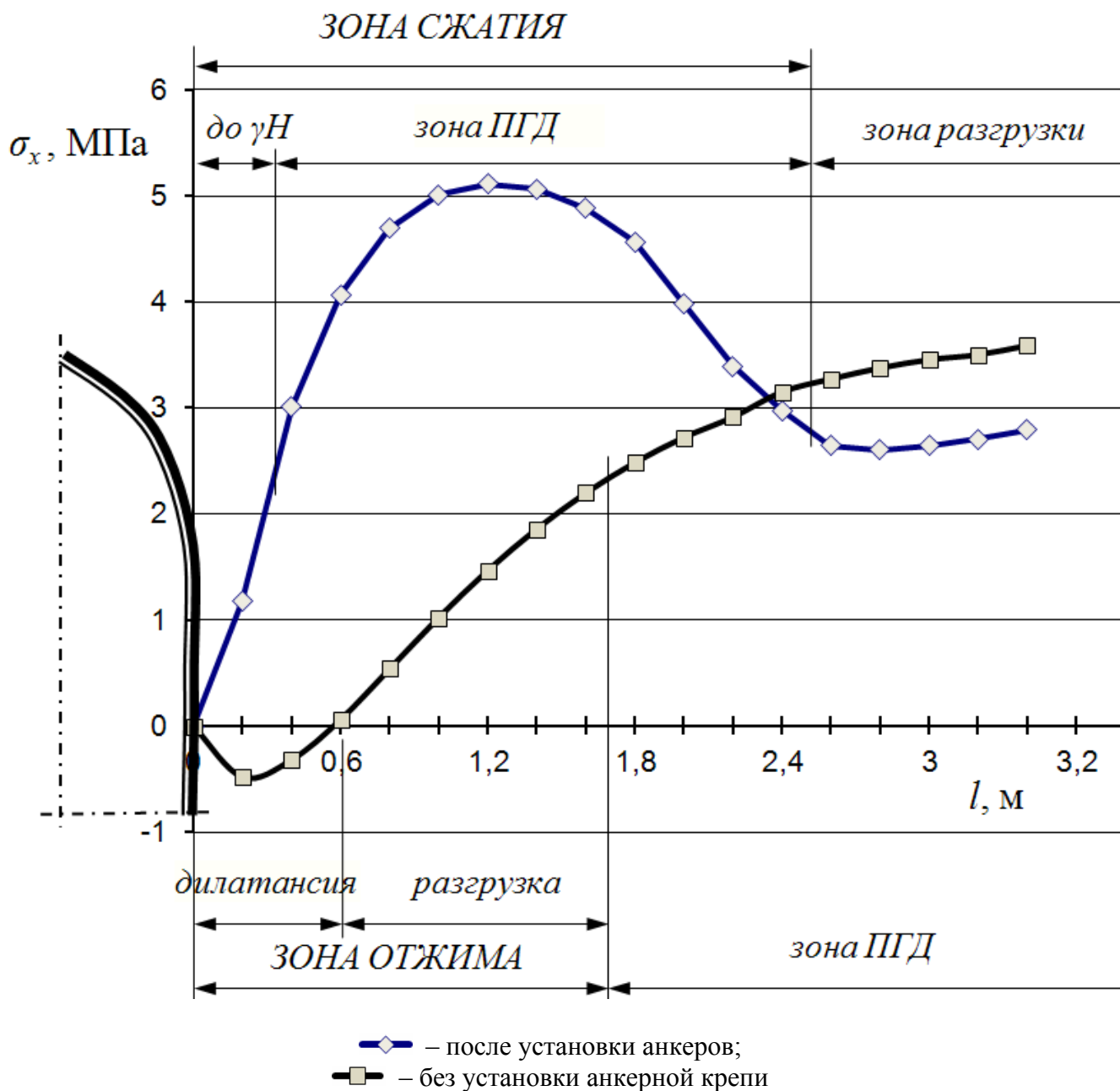


Рис. 7 – Напряжения по горизонтальной оси в зоне анкерования (между установленными анкерами, сечение 2-2).

После установки анкерной крепи зона отжима упрочняется, образуется участок сжатия, максимум которого расположен на глубине 1,0-1,4 м (зона ПГД – повышенного горного давления). Таким образом, анкерование боков выработки препятствует разрушению приконтурной зоны выработки, упрочненный массив воспринимает на себя дополнительную нагрузку и разгружает зону массива, расположенную за анкерами.

Разрушение горной породы происходит под действием неравнокомпонентного поля напряжений. Анализ касательных напряжений показал, что при анке-

ровании боков выработок, несмотря на повышенные значения в исследуемой зоне максимальных главных напряжений, напряжения сдвига снижаются на 22-46 %, разность между максимальными и минимальными компонентами главных напряжений уменьшается на 14-33 %.

Выполненные предварительные экспериментально-аналитические исследования на шахте «Нестор», имеющей специфические условия разработки, такие как невыдержанный угол залегания пластов, структурно-нарушенные неустойчивые вмещающие породы, близость глубины разработки к зоне выветривания и др. показали, что изложенные методические и практические аспекты решения проблемы поддержания выработок имеют особое значение, так как подобные задачи для заданных условий не ставились и не решались. На базе изучения напряженно-деформированного состояния породного массива вокруг выработок получены исходные данные и обоснованы параметры математической модели деформирования породного массива для установления закономерностей перераспределения напряжений под влиянием очистных работ. Разработана методика комплексных экспериментальных и аналитических исследований, учитывающая особенности технологии ведения горных работ.

По результатам аналитических и экспериментальных исследований можно сделать следующие выводы:

- анкерование боков выработок приводит к перераспределению поля напряжений и образованию упрочненной зоны с повышенными на 12-20 % значениями максимальных главных напряжений, которая воспринимает нагрузку от сил горного давления и способствует снижению деформаций боков выработок;

- область массива в боках выработки, расположенная за зоной анкерования, разгружается, при этом горное давление, передаваемое на почву выработки, снижается;

- напряженно-деформированное состояние армированного участка горных пород характеризуется следующими особенностями, повышающими устойчивость выработок: смещением максимума опорного давления вглубь массива, снижением неравнокомпонентности поля напряжений и значений касательных напряжений, существенным уменьшением приконтурной дилатансии пород;

- в условиях отжима пород рационально применение анкерных систем со стеклопластиковыми штангами, которые имеют высокую прочность на растяжение-сжатие и незначительное сопротивление на срез, что обеспечивает надежное крепление боков выработок и не препятствует режущим органам шахтного оборудования.

- разработан методический подход оценки напряженно-деформированного состояния породного массива с учетом специфических условий отработки угольных пластов на шахте «Нестор», получены исходные данные и обоснованы элементы математической модели деформирования структурно-нарушенных пород вокруг горных выработок.

СПИСОК ЛИТЕРАТУРЫ

1. Булат А.Ф. Опорно-анкерное крепление горных выработок угольных шахт / А. Ф. Булат, В. В. Виноградов. – Днепропетровск: «Вільпо», 2002. – 371 с.

2. Курносав А.Т. Опыт применения анкерных систем из композитных материалов для повышения устойчивости почвы подготовительных выработок /А.Т. Курносав, С.А. Курносав, И.Н. Слащев [и др.] // Деформ. и разруш. матер. с дефектами и динам. явления в горных породах и выработках : Матер. XX Межд. науч. школы, Алушта, 20-26 сент. 2010 г. – Симферополь : Таврич. нац. ун-т, 2010. – С. 200-203.

3. Курносав С.А. Оптимизация состава стеклопластиковых материалов для изготовления затяжек горных выработок / С.А. Курносав, И.Н. Слащев // Сб. науч. трудов НГУ. – Днепропетровск : РИК НГУ, 2009. – № 33. – С. 103-110.

4. ТУ У 10.1-05411 357-004-2000. Анкер стеклопластиковый армированный трубчатый: Введ. 07.05.2001. – Госстандарт Украины, 2001, – 19 с.

5. Решение проблемы поддержания горных выработок, расположенных в слабых вмещающих породах / А.Т. Курносав, С.А. Курносав, И.Н. Слащев [и др.] // Деформ. и разруш. матер. с дефектами и динам. явления в горных породах и выработках : Матер. XIX Межд. науч. школы, Алушта, 21-27 сент. 2009 г. – Симферополь : Таврич. нац. ун-т, 2009. – С. 187-190.

6. Методическое пособие по комплексной геофизической диагностике породного массива и подземных геотехнических систем / А. Ф. Булат, Б. М. Усаченко, А. А. Яланский [и др.]. – Днепропетровск: ИГТМ НАНУ, 2004. – 75с.

7. Слащев И.Н. Оценка техногенной трещиноватости методами математического моделирования / И.Н. Слащев // Геотехническая механика: Межвед. сб. науч. тр. / Ин-т геотехнической механики им. Н.С. Полякова НАН Украины. – Днепропетровск : ИГТМ НАНУ, 2010. – Вып. 85. – С. 239-250.

8. Слащева Е.А. Особенности ввода и обработки исходной информации при решении геомеханических задач с помощью персональных ЭВМ / Е.А. Слащева // Геотехническая механика: Межвед. сб. науч. тр. / Ин-т геотехнической механики им. Н.С. Полякова НАН Украины. – Днепропетровск, 2004. – Вып. 51. – С. 296-304.

УДК 622.281.742

Д-р техн. наук В.В. Виноградов
канд. техн. наук А.П. Круковский
(ИГТМ НАН Украины)

ПРОВЕДЕНИЕ ПОДГОТОВИТЕЛЬНЫХ ГОРНЫХ ВЫРАБОТОК С АНКЕРНОЙ КРЕПЬЮ

В цій статті вперше визначені головні чинники та умови застосування конструкцій анкерного кріплення для виробок, що проводяться для експлуатації в зоні та поза зоною впливу очисних робіт. Наведено типові схеми розташування анкерів у цих конструкціях для виробок, що зберігаються для повторного застосування, та порядок їх вибору.

BUILDING OF MINE WORKINGS WITH THE ROOF BOLTING

This article was first identified key factors and conditions of using of roof bolting construction for mine working carried out for using in the zone and outside the zone of impact of treatment works. The typical schemes of anchors location in these constructions for the mine workings, saving for reuse, and the order of their choice were shown.

Одой из самых сложных проблем, на решение которых направлены усилия ученых из разных стран мира, является проблема устойчивости горных выработок. От их состояния зависит безопасность труда шахтеров, обеспечение рабочих мест свежим воздухом, материалами и оборудованием, а также надежность и эффективность работы шахты.